

2020



GOTA ART 260

PGM-FI Racing Trial

Part List

MONTESA HONDA, S.A.U.

CATALOGO DE DESPIECE

COTA 4RT 2020

MONTESA COTA 4RT

El siguiente cuadro le muestra las 4 diferentes versiones que existen del modelo COTA 4RT:

(ED) Versión Homologada, COTA 4RT-260



(2ED) Versión Homologada, COTA 4RT RACE REPLICA



(3ED) Versión de Competición, COTA 4RT-260



(4ED) Versión de Competición COTA 4RT RACE REPLICA.



Toda la información de esta publicación se basa en la información más reciente del producto disponible en el momento de aprobarse la impresión. MONTESA HONDA, S.A.U. se reserva el derecho de efectuar cambios en cualquier momento sin aviso y sin incurrir en ninguna obligación. No se puede reproducir ninguna parte de este manual sin permiso por escrito.

**NÚMERO DE CONTROL DE ILUSTRACIONES (IDENTIFICACIÓN)
PARA EL CATÁLOGO DE DESPIECE DE LA COTA 4RT 2020**

GRUPO MOTOR	NÚMERO DE ILUSTRACIÓN	GRUPO BASTIDOR	NÚMERO DE ILUSTRACIÓN
Culata	E-1	Cable / Interruptor	F-1
Árbol de levas / Válvula	E-2	Cilindro maestro del freno delantero	F-2
Cadena de distribución / Tensor	E-3	Cilindro maestro del embrague	F-3
Cilindro	E-4	Tija de la dirección / Puente superior / Faro	F-4 (ED/2ED)
Tapa del cárter derecho	E-5	Tija de la dirección / Puente superior	F-4 (3ED/4ED)
Embrague	E-6	Vástago de la dirección	F-5
Bomba de aceite	E-7	Guardabarros delantero	F-6
Bomba de agua	E-8	Horquilla delantera (Tech)	F-7 (ED/3ED)
Tapa del cárter izquierdo	E-9	Horquilla delantera (Showa)	F-7 (2ED/4ED)
Generador	E-10	Pinza del freno delantero	F-8 (ED/3ED)
Cárter	E-11	Pinza del freno delantero	F-8 (2ED/4ED)
Cigüeñal / Pistón	E-12	Rueda delantera	F-9 (ED/3ED)
Transmisión	E-13	Rueda delantera	F-9 (2ED/4ED)
Tambor del cambio de velocidades	E-14	Pinza del freno trasero	F-10
Eje estriado del arranque a pedal	E-15	Cilindro maestro del freno trasero	F-11
Cuerpo del acelerador / Inyector	E-16	Rueda trasera	F-12
		Depósito de combustible / Bomba de combustible	F-13 (ED/2ED)
		Depósito de combustible / Bomba de combustible	F-13 (3ED/4ED)
		Guardabarros trasero	F-14
		Filtro de aire	F-15
		Silenciador del escape	F-16
		Pedal / Palanca del arranque	F-17
		Soporte / Estriberas	F-18 (ED/3ED)
		Soporte / Estriberas	F-18 (2ED/4ED)
		Basculante	F-19
		Amortiguador trasero (R16V)	F-20 (ED/3ED)
		Amortiguador trasero (Showa)	F-20 (2ED/4ED)
		Instalación eléctrica	F-21
		Radiador	F-22
		Cuerpo del bastidor	F-23
		Emblema / Adhesivos	F-24 (ED/3ED)
		Emblema / Adhesivos	F-24 (2ED/4ED)
		Piezas opcionales (Replica)	F-25
		Piezas opcionales	F-26

ÍNDICE DE CONTENIDOS DEL CATÁLOGO DE DESPIECE DE LA COTA 4RT 2020

INSTRUCCIONES DE USO DEL CATÁLOGO DE DESPIECE 5

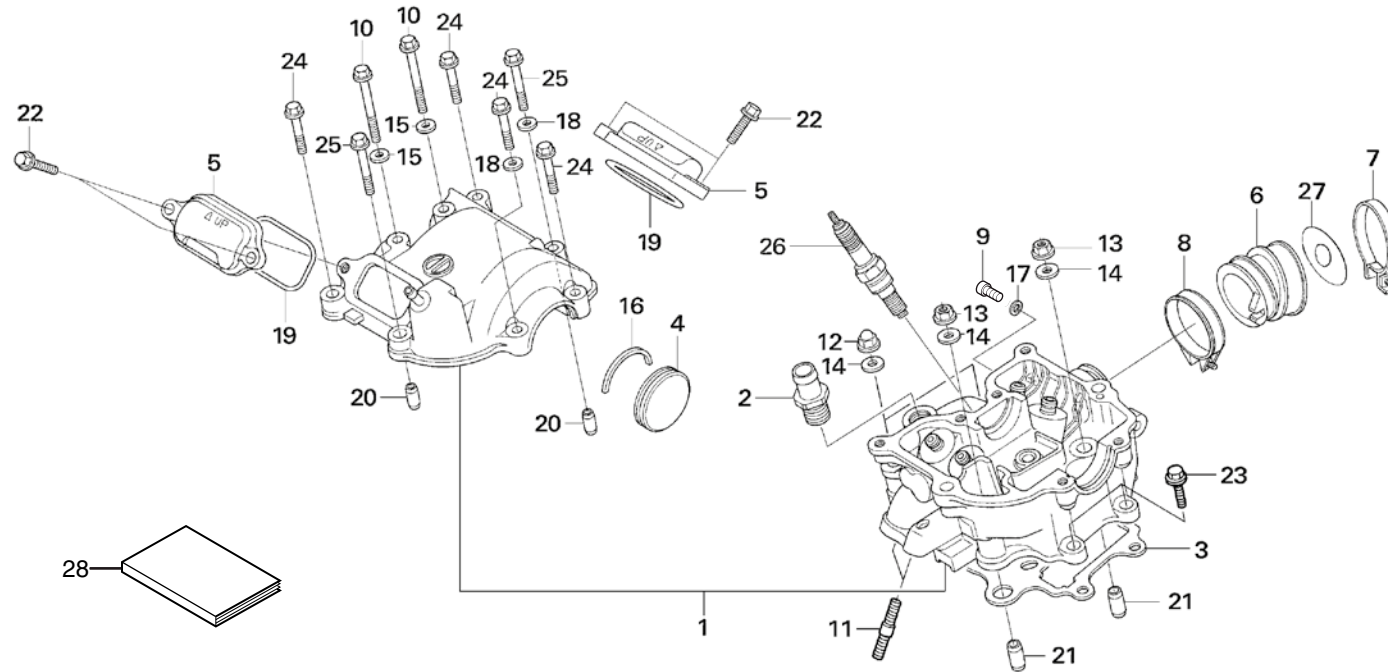
GRUPO MOTOR

E-1	Culata	6
E-2	Árbol de levas / Válvula	8
E-3	Cadena de distribución / Tensor	9
E-4	Cilindro	10
E-5	Tapa del cárter derecho.....	11
E-6	Embrague	12
E-7	Bomba de aceite	13
E-8	Bomba de agua	14
E-9	Tapa del cárter izquierdo	15
E-10	Generador.....	16
E-11	Cárter.....	17
E-12	Cigüeñal / Pistón	19
E-13	Transmisión.....	20
E-14	Tambor del cambio de velocidades.....	21
E-15	Eje estriado del arranque a pedal.....	22
E-16	Cuerpo del acelerador / Inyector.....	23

GRUPO BASTIDOR

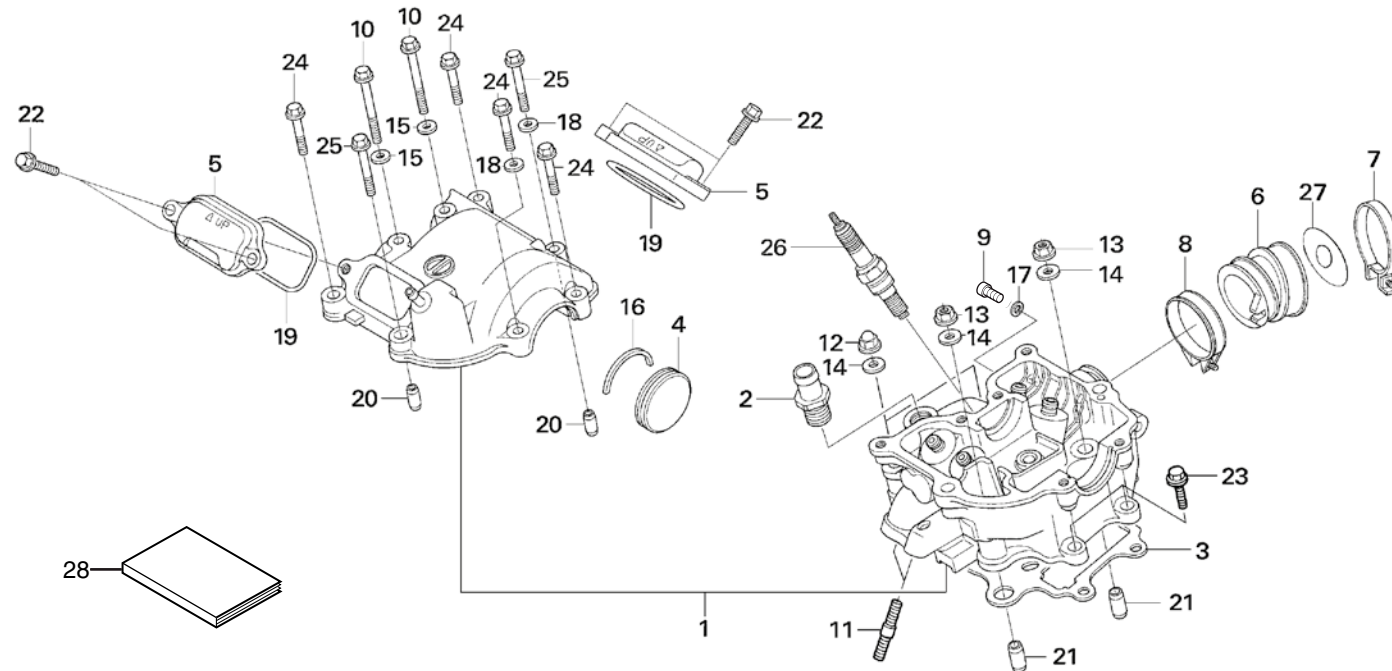
F-1	Cable / Interruptor	24
F-2	Cilindro maestro del freno delantero	25
F-3	Cilindro maestro del embrague	26
F-4 (ED/2ED)	Tija de la dirección / Puente superior / Faro.....	27
F-4 (3ED/4ED)	Tija de la dirección / Puente superior	29
F-5	Vástago de la dirección	30
F-6	Guardabarros delantero.....	31
F-7 (ED/3ED)	Horquilla delantera (Tech)	32
F-7 (2ED/4ED)	Horquilla delantera (Showa)	33
F-8 (ED/3ED)	Pinza del freno delantero.....	34
F-8 (2ED/4ED)	Pinza del freno delantero.....	35
F-9 (ED/3ED)	Rueda delantera	36
F-9 (2ED/4ED)	Rueda delantera	37
F-10	Pinza del freno trasero.....	38
F-11	Cilindro maestro del freno trasero	39
F-12	Rueda trasera	40
F-13 (ED/2ED)	Depósito de combustible / Bomba de combustible.....	42
F-13 (3ED/4ED)	Depósito de combustible / Bomba de combustible.....	43
F-14	Guardabarros trasero	44
F-15	Filtro de aire.....	45
F-16	Silenciador del escape	46
F-17	Pedal / Palanca del arranque	47
F-18 (ED/3ED)	Soporte / Estriberas.....	48
F-18 (2ED/4ED)	Soporte / Estriberas.....	49
F-19	Basculante.....	50
F-20 (ED/3ED)	Amortiguador trasero (R16V).....	52
F-20 (2ED/4ED)	Amortiguador trasero (Showa).....	53
F-21	Instalación eléctrica.....	54
F-22	Radiador	56
F-23	Cuerpo del bastidor.....	57
F-24 (ED/3ED)	Emblema / Adhesivos.....	58
F-24 (2ED/4ED)	Emblema / Adhesivos.....	59
F-25	Piezas opcionales (Replica).....	60
F-26	Piezas opcionales.....	61

Bloque n.º
E-1
Culata



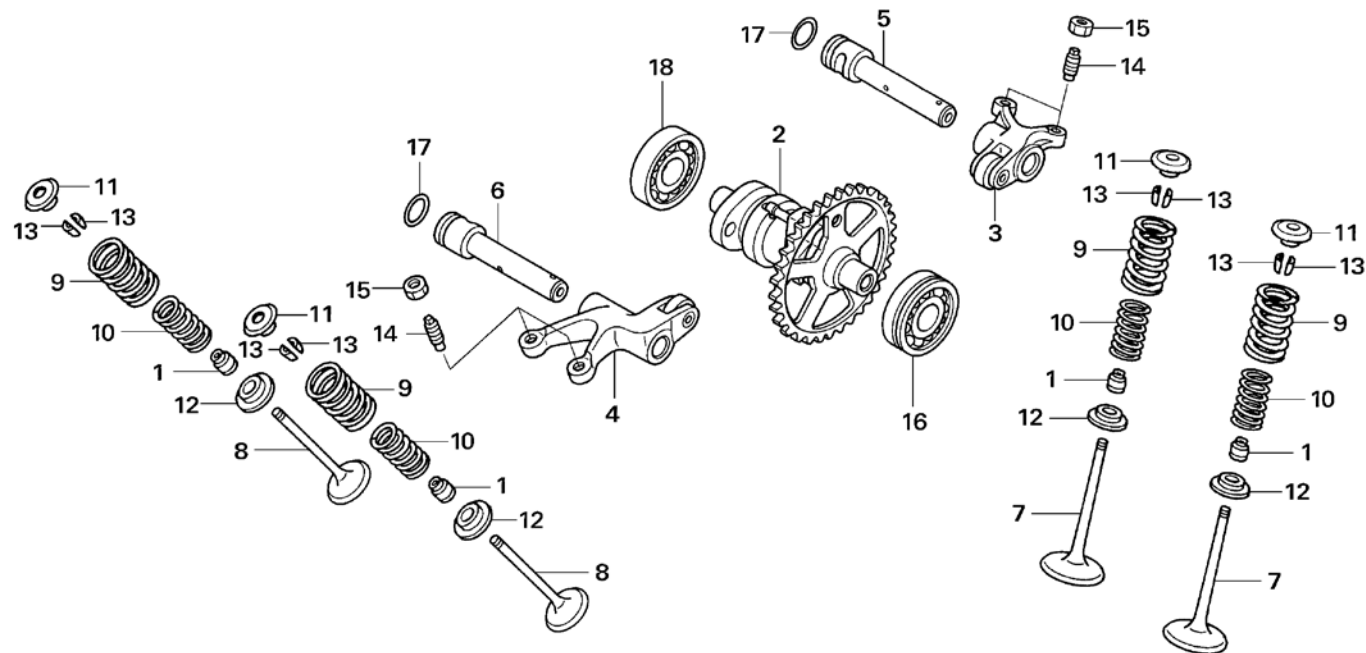
Nº	Referencia	Descripción	Cant.	Nº	Referencia	Descripción	Cant.
1	12010-NN4-000	JUEGO DE CULATA	1	17	90452-323-000	ARANDELA, 5 MM	1
2	12203-KA5-690	BOQUILLA DE AGUA.....	1	18	90463-ML7-000	ARANDELA DE SELLADO, 6,5 MM	2
3	12251-KRN-731	JUNTA DE CULATA	1	19	91303-436-003	JUNTA TÓRICA, 43x2,5	2
4	12312-NN4-000	TAPA LATERAL DE LA CULATA	1	20	94301-08140	CASQUILLO CENTRADOR, 8X14.....	2
5	12351-NN4-000	TAPA DE BALANCIAS	2	21	94301-12200	CASQUILLO CENTRADOR, 12X20.....	2
6	16211-NN4-000	TOBERA DE ADMISION.....	1	22	96001-06020-00	TORNILLO DE REBORDE, 6X20.....	4
7	16215-NN4-000	BRIDA METALICA	1	23	96001-06022-00	TORNILLO DE REBORDE, 6X22.....	2
8	16216-MCZ-000	BRIDA METALICA A.....	1	24	96001-06028-00	TORNILLO DE REBORDE, 6X28.....	4
9	90089-KR0-000	TORNILLO 5X12	1	25	96001-06035-00	TORNILLO DE REBORDE, 6X35.....	2
10	90002-NN4-000	TORNILLO 6X50	2	26	98059-56916-00	BUJÍA, CR6EH-9.....	1
11	90041-NN4-000	ESPARRAGO 2,7X17	2	27	16213-NN4-J10	LIMITADOR (ED/2ED).....	1
12	90232-MB6-680	TUERCA CIEGA 9 MM.....	2	28	62NN4PEMH	MANUAL DEL PROPIETARIO (ENGLISH)	1
13	90233-MM4-000	TUERCA AUTOBLOCANTE 9 MM	2		65NN4PSMH	MANUAL DEL PROPIETARIO (ESPAÑOL)	1
14	90401-KRN-670	ARANDELA PLANA 9 MM.....	4		64NN4PGMH	MANUAL DEL PROPIETARIO (DEUTSCH).....	1
15	90441-MR1-770	ARANDELA DE SELLADO.....	2		69NN4PIMH	MANUAL DEL PROPIETARIO (ITALIANO).....	1
16	90446-NN4-000	ARANDELA DE SEMI TAPA.....	1		63NN4PFMH	MANUAL DEL PROPIETARIO (FRANÇAIS)	1

Bloque n.º
E-1
Culata



Nº	Referencia	Descripción	Cant.	Nº	Referencia	Descripción	Cant.
	C2NN4PCMH	MANUAL DEL PROPIETARIO (ENGLISH)(CANADA)	1				
	U2NN4PUMH	MANUAL DEL PROPIETARIO (ENGLISH)(USA)	1				

Bloque n.º
E-2
Árbol de levas
Válvula

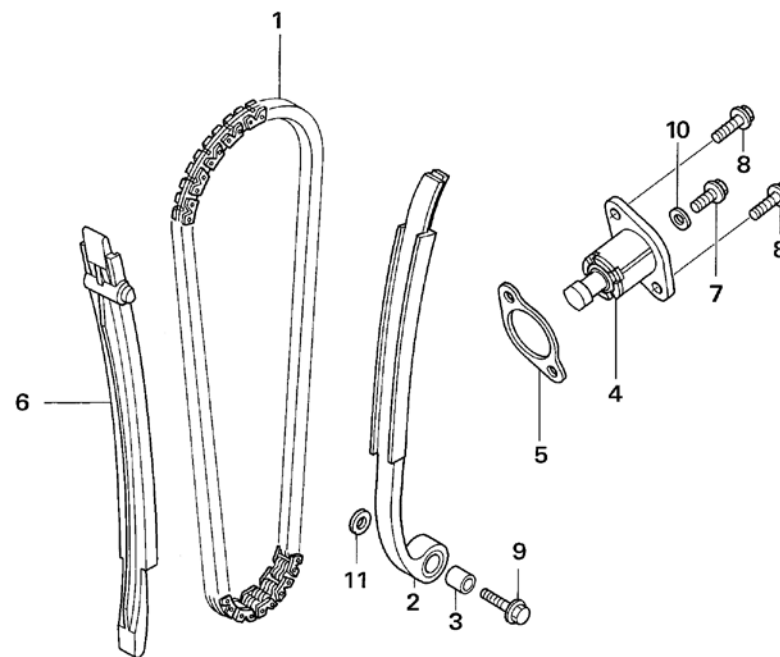


Nº	Referencia	Descripción	Cant.	Nº	Referencia	Descripción	Cant.
1	12209-ML0-722	RETEN DE VÁLVULA.....	4	17	91370-461-000	JUNTA TÓRICA, 11,9X2,2.....	2
2	14100-NN4-D00	ÁRBOL DE LEVAS COMP.	1	18	96100-62013-00	COJINETE DE BOLAS RADIAL 6201.....	1
3	14430-NN4-000	BALANCIN COMP, IN.....	1				
4	14440-NN4-000	BALANCIN COMP, EX.....	1				
5	14450-NN4-000	EJE DEL BRAZO OSCILANTE COMP, IN.....	1				
6	14460-NN4-000	EJE DEL BRAZO OSCILANTE COMP, EX.....	1				
7	14711-NN4-000	VÁLVULA DE ADMISIÓN.....	2				
8	14721-NN4-000	VÁLVULA DE ESCAPE.....	2				
9	14751-NN4-000	MUELLE DE VÁLVULA EXTERIOR.....	4				
10	14752-NN4-000	MUELLE DE VÁLVULA INTERIOR.....	4				
11	14771-KW3-900	TAPA DEL MUELLE DE VÁLVULA.....	4				
12	14776-NN4-000	BASE DE MUELLE DE VÁLVULA.....	4				
13	14781-ML0-720	SEMI-CIERRE DE VÁLVULA.....	8				
14	90012-KK3-830	TORNILLO DE AJUSTE DE BALANCIN.....	4				
15	90206-250-000	TUERCA DE AJUSTE DE BALANCIN.....	4				
16	91007-NN4-003	COJINETE DE BOLAS RADIAL ESPECIAL.....	1				

Bloque n.º

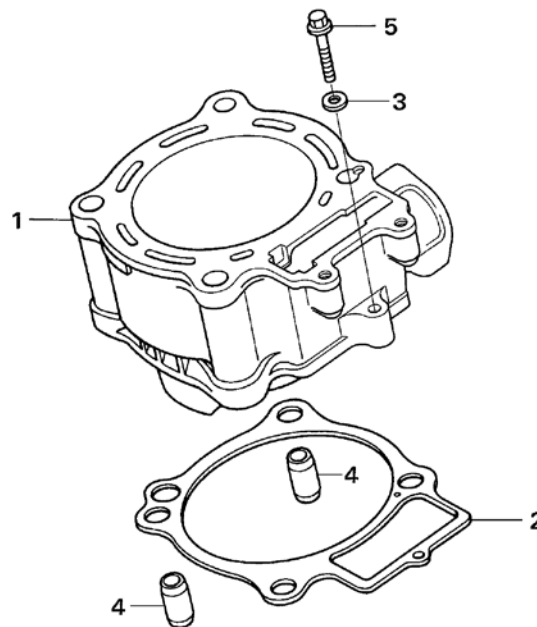
E-3

Cadena de distribución
Tensor



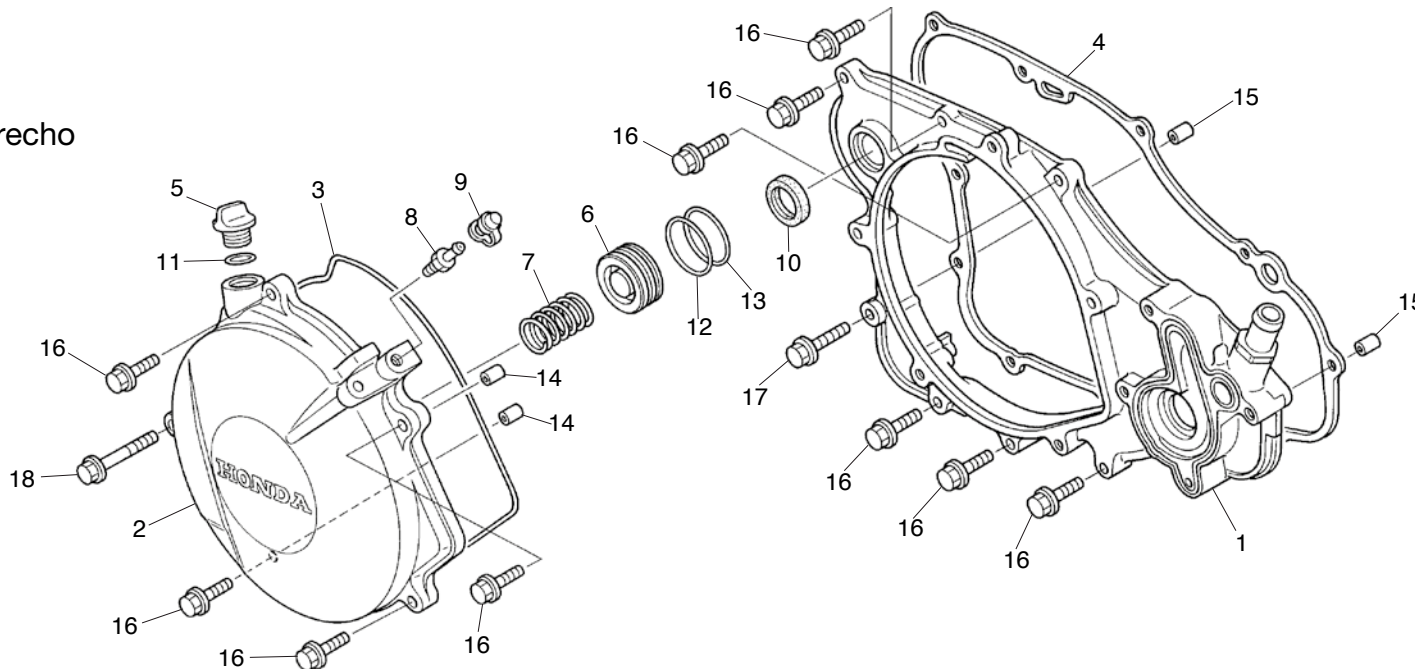
Nº	Referencia	Descripción	Cant.	Nº	Referencia	Descripción	Cant.
1	14401-NN4-003	CADENA DE DISTRIBUCIÓN.....	1				
2	14510-NN4-000	PATIN DE CADENA DE DISTRIBUCIÓN COMP.	1				
3	14515-KF0-000	CASQUILLO DEL PATIN.....	1				
4	14520-KRN-671	TENSOR.....	1				
5	14560-MEN-671	JUNTA DEL TENSOR	1				
6	14620-NN4-000	GUÍA DE CADENA DE DISTRIBUCIÓN	1				
7	90004-GHB-600	TORNILLO DE REBORDE NSHF, 6X10.....	1				
8	90004-GHB-630	TORNILLO DE REBORDE NSHF, 6X16.....	2				
9	90088-MEB-670	TORNILLO DE REBORDE 6X25.....	1				
10	90442-397-000	ARANDELA DE SELLADO 6 MM	1				
11	90482-567-000	ARANDELA ESPECIAL 6 MM	1				

Bloque n.º
E-4
 Cilindro



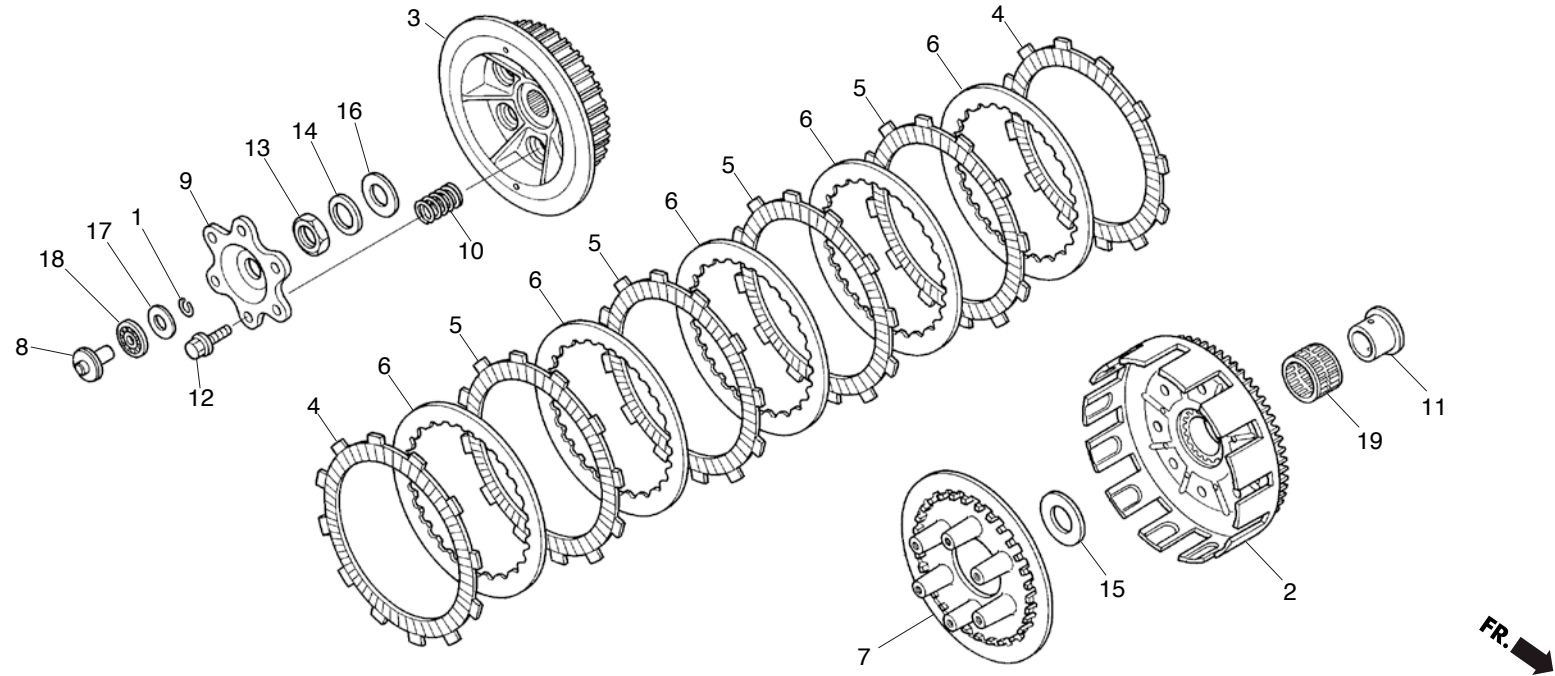
Nº	Referencia	Descripción	Cant.	Nº	Referencia	Descripción	Cant.
1	12100-NN4-D00	CILINDRO	1				
2	12191-NN4-003	JUNTA DE CILINDRO.....	1				
3	90463-ML7-000	ARANDELA DE SELLADO, 6,5 MM	1				
4	94301-12200	CASQUILLO CENTRADOR, 12X20.....	2				
5	96001-06028-00	TORNILLO DE REBORDE, 6X28.....	1				

Bloque n.º
E-5
Tapa del cárter derecho



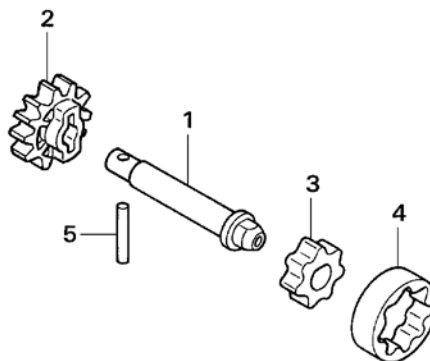
Nº	Referencia	Descripción	Cant.	Nº	Referencia	Descripción	Cant.
1	11330-NN4-000	CUBIERTA DEL CÁRTER DER. COMP.....	1	17	96001-06035-00	TORNILLO DE REBORDE, 6X35.....	1
2	11350-NN4-000	CUBIERTA DEL EMBRAGUE COMP.....	1	18	96001-06055-00	TORNILLO DE REBORDE, 6X55.....	1
3	11352-NN4-003	JUNTA DE LA CUBIERTA DEL EMBRAGUE.....	1				
4	11394-NN4-000	JUNTA DE LA CUBIERTA DER.....	1				
5	15611-KA3-710	TAPÓN DE LLENADO DE ACEITE.....	1				
6	22863-NN3-000	PISTÓN DEL EMBRAGUE.....	1				
7	22864-NN3-000	MUELLE DEL CILINDRO AUXILIAR.....	1				
8	43352-568-003	TORNILLO DE SANGRADO.....	1				
9	43353-461-771	TAPÓN DE SANGRADO.....	1				
10	91205-KA3-712	JUNTA DE ACEITE, 16,5X25X5.....	1				
11	91305-PH7-003	JUNTA TÓRICA, 11,9X2,4.....	1				
12	91312-371-013	JUNTA TÓRICA, 23x2,1.....	1				
13	91312-NN3-003	JUNTA TÓRICA, 21,8X2,4.....	1				
14	91320-KE1-000	CASQUILLO CENTRADOR ESPECIAL 8X7.....	2				
15	94301-08140	CASQUILLO CENTRADOR, 8X14.....	2				
16	96001-06028-00	TORNILLO DE REBORDE, 6X28.....	10				

Bloque n.º
E-6
Embrague



Nº	Referencia	Descripción	Cant.	Nº	Referencia	Descripción	Cant.
1	13115-147-000	CIRCLIP DEL BULÓN DEL PISTÓN 10 MM	1	17	90608-072-000	ARANDELA 12 MM	1
2	22100-NN4-000	CAMPANA DEL EMBRAGUE COMP.....	1	18	91001-147-003	COJINETE DE AGUJAS 12 MM.....	1
3	22121-NN4-000	MAZA DEL EMBRAGUE	1	19	91011-KS6-003	COJINETE DE AGUJAS 25X29X22.....	1
4	22201-KY2-000	DISCO DE FRICCIÓN DEL EMBRAGUE.....	2				
5	22201-NN4-B00	DISCO DE FRICCIÓN DE EMBRAGUE (PAPEL).....	4				
6	22321-MG3-000	DISCO METALICO DE EMBRAGUE.....	5				
7	22351-NN4-000	PLATO DE PRESIÓN DEL EMBRAGUE	1				
8	22352-NN4-000	ACCIONADOR DEL EMBRAGUE.....	1				
9	22361-NN4-000	PLACA DE LEVA DEL EMBRAGUE	1				
10	22402-NN4-000	MUELLE DEL EMBRAGUE	6				
11	28237-KZ4-A10	CASQUILLO CENTRADOR CAMPANA DEL EMBRAGUE.....	1				
12	90004-GHB-660	TORNILLO DE REBORDE NSHF, 6X22.....	6				
13	90201-NN3-000	TUERCA, 18 MM.....	1				
14	90432-KF0-000	ARANDELA DE PRESIÓN	1				
15	90456-KS6-000	ARANDELA DE EMPUJE, 20 MM	1				
16	90501-ML3-910	ARANDELA, 18X32X2	1				

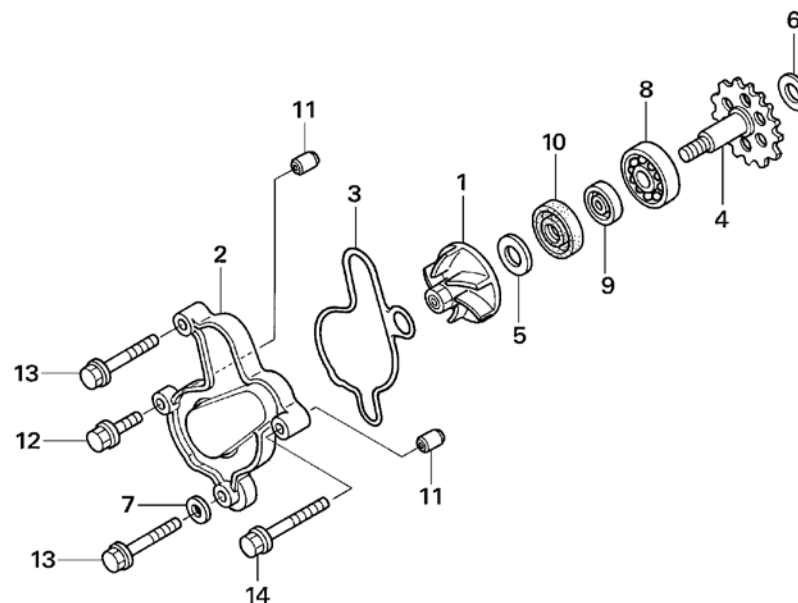
Bloque n.º
E-7
 Bomba de aceite



FR.

Nº	Referencia	Descripción	Cant.	Nº	Referencia	Descripción	Cant.
1	15111-NN4-000	EJE DE LA BOMBA DE ACEITE.....	1				
2	15133-NN4-000	ENGRANAJE CONDUcido DE LA BOMBA DE ACEITE.....	1				
3	15331-324-000	ROTOR INTERIOR DE LA BOMBA DE ACEITE	1				
4	15332-324-000	ROTOR EXTERIOR DE LA BOMBA DE ACEITE	1				
5	96220-30178	RODILLO, 3X17,8.....	1				

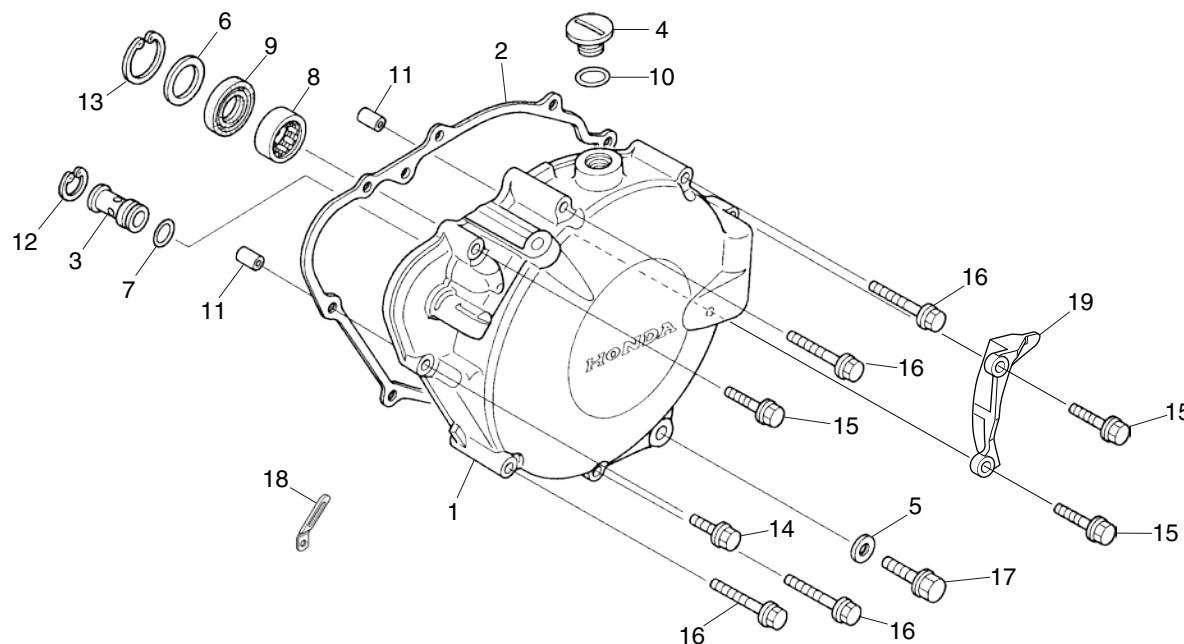
Bloque n.º
E-8
 Bomba de agua



FR. →

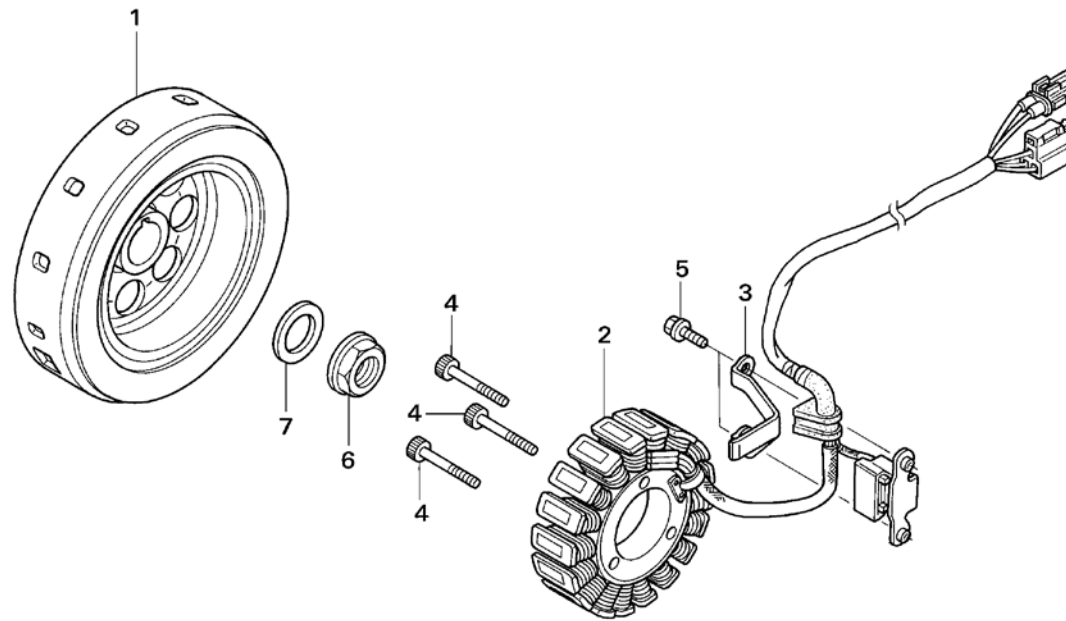
Nº	Referencia	Descripción	Cant.	Nº	Referencia	Descripción	Cant.
1	19215-GC4-731	IMPULSOR DE LA BOMBA DE AGUA.....	1				
2	19221-NN4-000	CUBIERTA DE LA BOMBA DE AGUA.....	1				
3	19229-NN4-000	JUNTA DE CUBIERTA DE BOMBA DE AGUA.....	1				
4	19240-NN4-010	ENGRANAJE DE LA BOMBA DE AGUA COMP.....	1				
5	90447-KE1-000	ARANDELA DE SELLADO, 7 MM.....	1				
6	90456-333-000	ARANDELA DE EMPUJE 11 MM.....	1				
7	90463-ML7-000	ARANDELA DE SELLADO, 6,5 MM.....	1				
8	91001-KA4-003	COJINETE DE BOLAS, 12X28X7.....	1				
9	91201-148-003	JUNTA DE ACEITE, 12X22X5.....	1				
10	91211-KA3-761	CIERRE DE LA BOMBA DE AGUA.....	1				
11	91320-KE1-000	CASQUILLO CENTRADOR ESPECIAL 8X7.....	2				
12	96001-06025-00	TORNILLO DE REBORDE, 6X25.....	1				
13	96001-06050-00	TORNILLO DE REBORDE, 6X50.....	2				
14	96001-06060-00	TORNILLO DE REBORDE, 6X60.....	1				

Bloque n.º
E-9
Tapa del cárter izquierdo



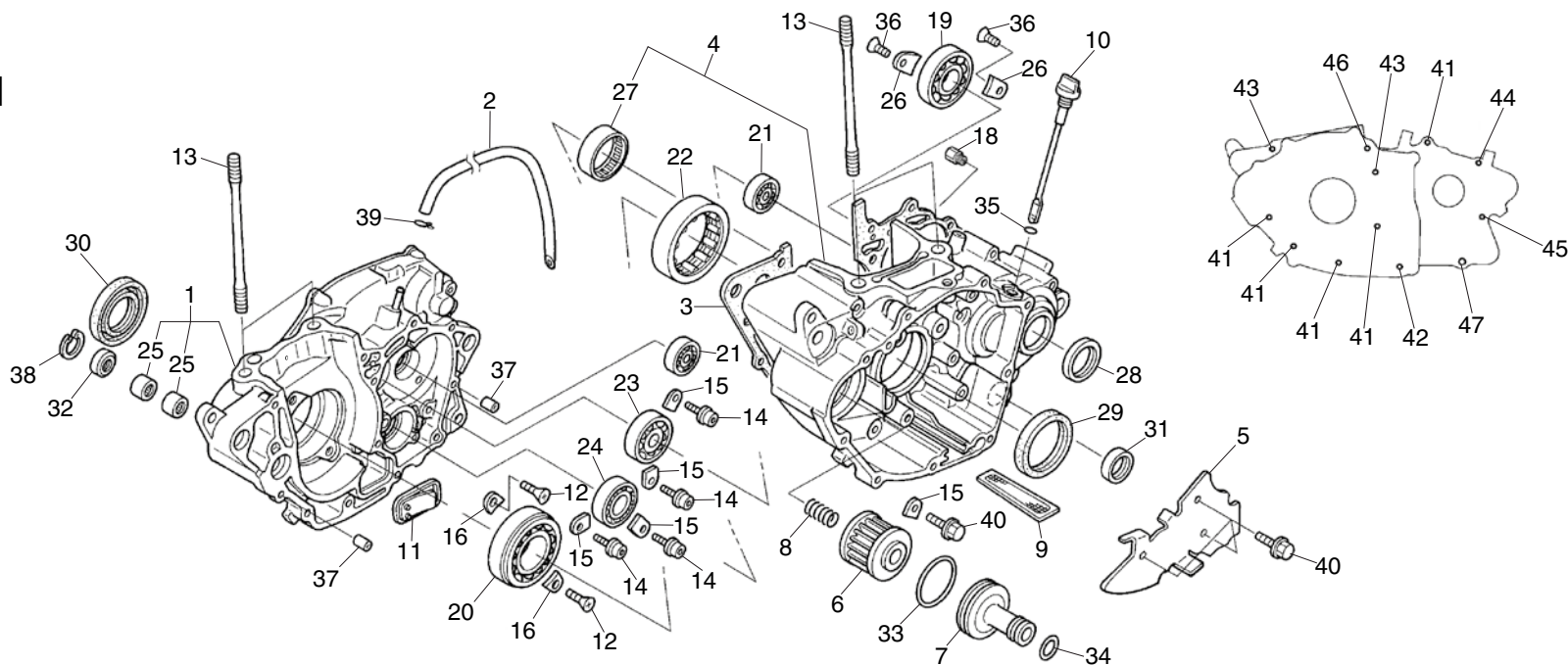
Nº	Referencia	Descripción	Cant.	Nº	Referencia	Descripción	Cant.
1	11340-NN4-010	CUBIERTA DEL CÁRTER IZQ. COMP.....	1	17	96300-08035-00	TORNILLO DE REBORDE DR, 8X35.....	1
2	11395-NN4-000	JUNTA DE LA CUBIERTA IZQ.....	1	18	91410-KT7-000	CLIP, 4X60.....	1
3	15220-MEB-770	CONJ. DE LA VÁLVULA DE ALIVIO.....	1	19	23811-NN4-N10	PROTECTOR PIÑÓN TRANSMISIÓN.....	1
4	90084-428-000	TAPON.....	1				
5	90441-ME9-000	ARANDELA DE SELLADO 8 MM.....	1				
6	90454-GF9-000	ARANDELA, 20,2 MM.....	1				
7	90751-GK1-003	JUNTA TÓRICA, 8,5X1,7.....	1				
8	91008-NN4-003	COJINETE DE AGUJAS 15X25X12.....	1				
9	91202-NN4-003	JUNTA DE ACEITE, 15X26X5.....	1				
10	91303-377-000	JUNTA TÓRICA, 13,8X2,5.....	1				
11	94301-08100	CASQUILLO CENTRADOR, 8X10.....	2				
12	94520-14000	CIRCLIP, IN., 14.....	1				
13	94520-28000	CIRCLIP, IN., 28.....	1				
14	96001-06028-00	TORNILLO DE REBORDE, 6X28.....	1				
15	96001-06035-00	TORNILLO DE REBORDE, 6X35.....	3				
16	96001-06050-00	TORNILLO DE REBORDE, 6X50.....	4				

Bloque n.º
E-10
Generador



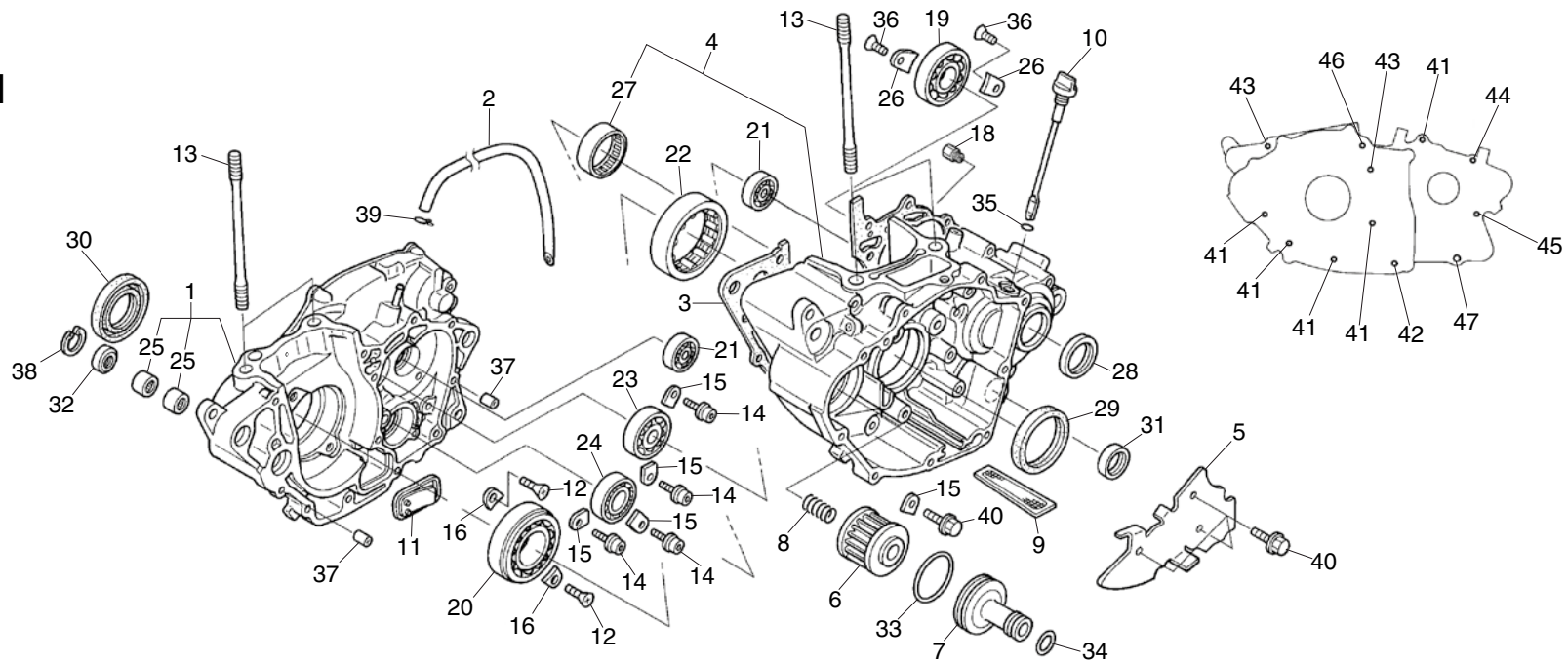
Nº	Referencia	Descripción	Cant.	Nº	Referencia	Descripción	Cant.
1	31110-NN4-003	VOLANTE COMP.....	1				
2	31120-NN4-B01	ESTATOR COMP.....	1				
3	31121-NN4-000	ABRAZADERA DE GENERADOR.....	1				
4	90001-NN4-000	TORNILLO ALLEN 5X28	3				
5	90005-896-000	TORNILLO DE REBORDE 5X16.....	2				
6	90201-NN4-000	TUERCA AUTOBLOCANTE 18 MM	1				
7	90402-NN4-000	ARANDELA 18 MM	1				

Bloque n.º
E-11
Cárter



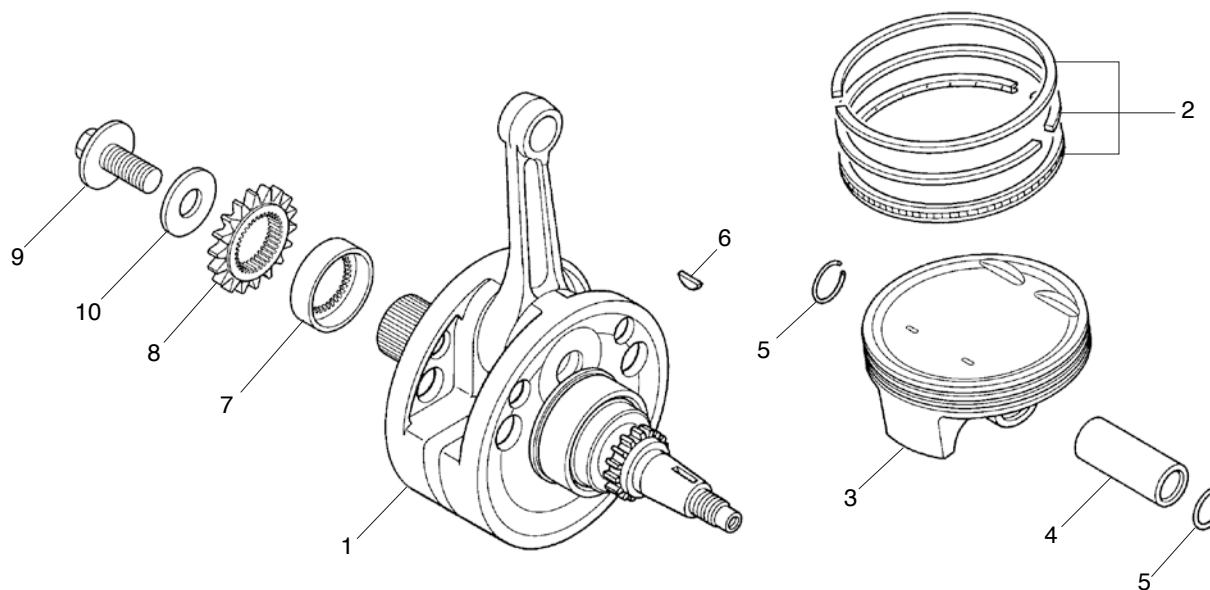
Nº	Referencia	Descripción	Cant.	Nº	Referencia	Descripción	Cant.
1	11100-NN4-B00	CÁRTER DERECHO COMP.....	1	17	90441-ME9-000	ARANDELA DE SELLADO 8 MM	1
2	11105-NN4-000	TUBO RESPIRADERO	1	18	90901-NN4-P60	TOBERA #225	1
3	11191-NN4-000	JUNTA DEL CÁRTER	1	19	91001-KA3-711	COJINETE DE BOLAS, 6204	1
4	11200-NN4-G00	CÁRTER IZQUIERDO COMP.....	1	20	91001-KRN-671	COJINETE DE BOLAS RADIAL 30X72X16	1
5	11206-NN4-000	PLACA DE GUÍA DE CADENA DE DISTRIBUCIÓN	1	21	91001-KZ4-J11	COJINETE DE BOLAS RADIAL 17X35X10	2
6	15412-MEN-671	FILTRO DE ACEITE DEL MOTOR COMP.	1	22	91002-NN4-003	COJINETE DE RODILLOS ESPECIAL.....	1
7	15412-NN4-000	CUBIERTA DEL FILTRO DE ACEITE	1	23	91004-KRN-671	COJINETE DE BOLAS RADIAL 22X47X14	1
8	15414-MEB-670	MUELLE DEL FILTRO DE ACEITE	1	24	91004-KY4-900	COJINETE DE BOLAS RADIAL 6905U	1
9	15421-NN4-000	REJILLA DEL FILTRO DE ACEITE.....	1	25	91006-HA0-003	COJINETE DE AGUJAS 9 MM.....	2
10	15650-NN4-000	INDICADOR DE NIVEL DE ACEITE.....	1	26	91012-KA3-710	PLACA COJINETE ÁRBOL DE LEVAS.....	2
11	18601-MBW-003	VÁLVULA DE LÁMINAS COMP.	1	27	91022-KA4-740	COJINETE DE CARTUCHO 33X38X8	1
12	90003-KRN-670	TORNILLO PLANO ESPECIAL 6X12.....	2	28	91201-KS6-004	JUNTA DE ACEITE 26X37X7.....	1
13	90031-NN4-000	ESPARRAGO 10X110	4	29	91201-MEB-671	JUNTA DE ACEITE, 35X52X7	1
14	90071-MF5-000	TORNILLO DE REBORDE 6X14.....	4	30	91202-MEB-671	JUNTA DE ACEITE, 39X56X7.....	1
15	90441-KA4-700	PLACA DE RETENCIÓN DEL COJINETE.....	5	31	91203-KA4-771	JUNTA DE ACEITE, 14X22X5.....	1
16	90441-KRN-670	PLACA DE RETENCIÓN DEL COJINETE.....	2	32	91204-HB3-004	JUNTA DE ACEITE, 9X18X5.....	1

Bloque n.º
E-11
Cárter



Nº	Referencia	Descripción	Cant.	Nº	Referencia	Descripción	Cant.
33	91302-PA9-003	JUNTA TÓRICA, 39,8X2,2.....	1				
34	91303-HA0-003	JUNTA TÓRICA, 11X1,9.....	1				
35	91316-MJ8-003	JUNTA TÓRICA, 8,4X2,4.....	1				
36	93600-06010-0H	TORNILLO AVELLANADO 6X10	2				
37	94301-08140	CASQUILLO CENTRADOR, 8X14.....	2				
38	94520-19000	CIRCLIP, IN., 19	1				
39	95002-02100	PRESILLA B10	1				
40	96001-06014-00	TORNILLO DE REBORDE, 6X14.....	4				
41	96001-06045-00	TORNILLO DE REBORDE, 6X45.....	5				
42	96001-06055-00	TORNILLO DE REBORDE, 6X55.....	1				
43	96001-06070-00	TORNILLO DE REBORDE, 6X70.....	2				
44	96001-06075-00	TORNILLO DE REBORDE, 6X75.....	1				
45	96001-06080-00	TORNILLO DE REBORDE, 6X80.....	1				
46	96001-06085-00	TORNILLO DE REBORDE, 6X85.....	1				
47	96300-08070-00	TORNILLO DE REBORDE DR, 8X70.....	1				

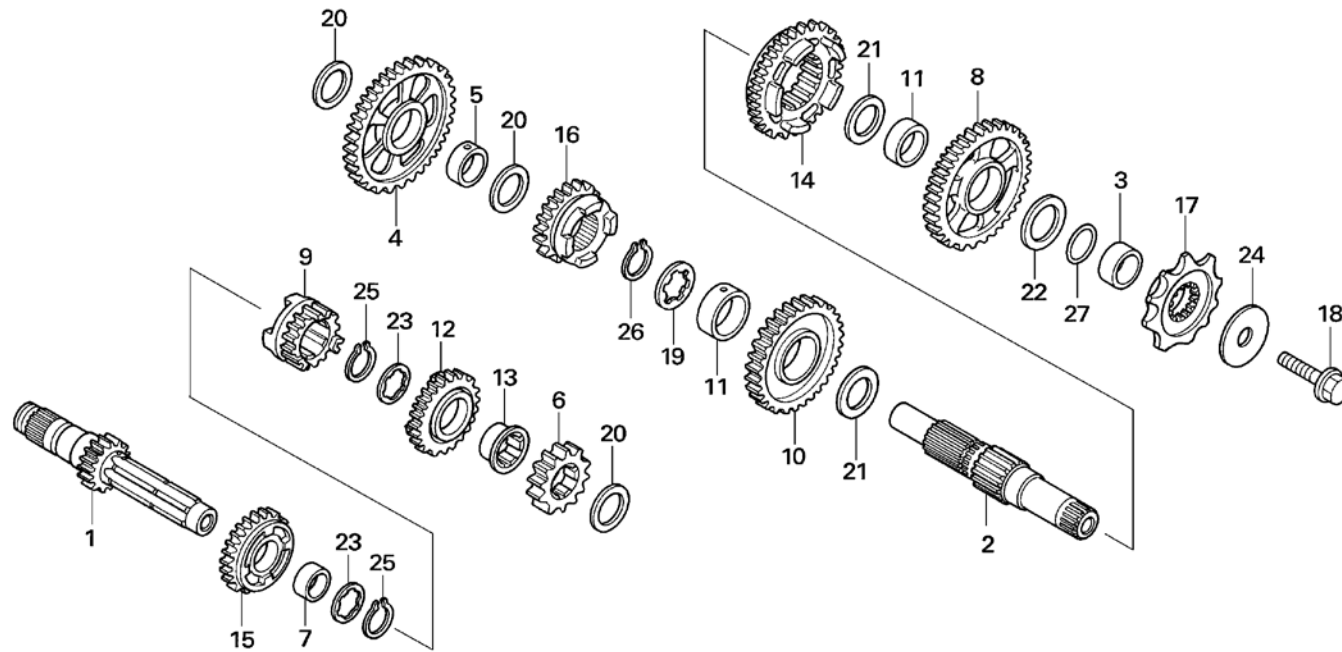
Bloque n.º
E-12
 Cigüeñal
 Pistón



FR.

Nº	Referencia	Descripción	Cant.	Nº	Referencia	Descripción	Cant.
1	13000-NN4-D00	CIGÜEÑAL COMP.	1				
2	13011-NN4-D00	JUEGO DE SEGMENTOS DEL PISTÓN	1				
3	13101-NN4-D00	PISTÓN	1				
4	13111-KRN-850	BULÓN DEL PISTÓN	1				
5	13115-KM7-700	CIRCLIP DEL BULÓN DEL PISTÓN 16 MM	2				
6	13331-Z8B-900	CHAVETA DE DISCO ESPECIAL, 25X18	1				
7	13617-NN4-000	CASQUILLO DEL ENGRANAJE DE TRANSMISIÓN.....	1				
8	23121-NN4-000	ENGRANAJE DE TRANSMISIÓN PRIMARIA.....	1				
9	90013-NN4-000	TORNILLO ESPECIAL 12X27.....	1				
10	90402-KY4-900	ARANDELA PLANA 12 MM.....	1				

Bloque n.º
E-13
Transmisión

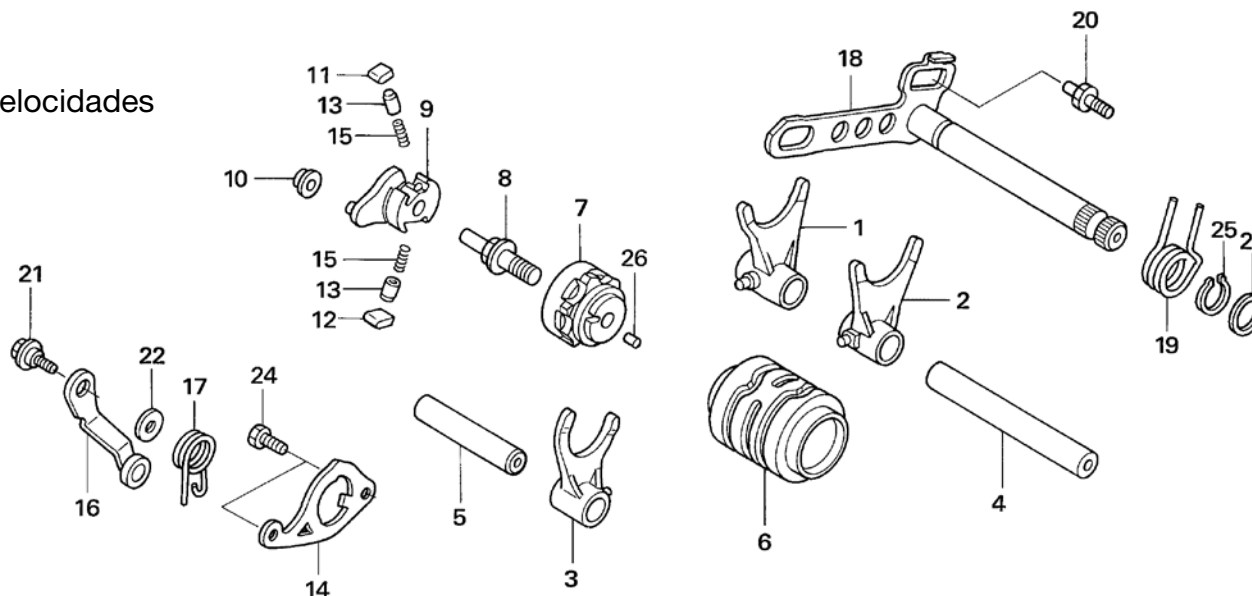


Nº	Referencia	Descripción	Cant.	Nº	Referencia	Descripción	Cant.
1	23211-NN4-000	EJE PRIMARIO.....	1	17	23801-NN4-000	PIÑÓN DE TRANSMISIÓN 10D	1
2	23221-NN4-000	EJE SECUNDARIO.....	1	18	90112-413-000	TORNILLO UBS 8X33	1
3	23225-KS6-000	CASQUILLO	1	19	90404-KW3-000	ARANDELA DE EMPUJE, INV 22X21X1	1
4	23411-NN4-000	ENGRANAJE C-BAJO.....	1	20	90446-357-000	ARANDELA DE EMPUJE 17,2 MM	3
5	23413-NN4-000	CASQUILLO, 17 MM.....	1	21	90452-KZ4-000	ARANDELA DE EMPUJE 20X30X1	2
6	23421-NN4-000	EMGRANAJE M-2ª	1	22	90453-KZ4-000	ARANDELA DE EMPUJE 20X30X1,5.....	1
7	23422-GB4-770	CASQUILLO, 20X9.....	1	23	90461-444-000	ARANDELA ESTRIADA 20	2
8	23431-NN4-000	ENGRANAJE C-2ª.....	1	24	90501-NN4-003	ARANDELA DE RESORTE 8X33	1
9	23441-NN4-000	ENGRANAJE M-3ª	1	25	90601-360-000	CIRCLIP 20 MM	2
10	23451-NN4-000	ENGRANAJE C-3ª.....	1	26	90602-360-000	CIRCLIP 22mm	1
11	23452-NN4-000	CASQUILLO DE ENGRANAJE C-3ª.....	2	27	91351-KA3-711	JUNTA TÓRICA, 20 MM.....	1
12	23461-NN4-000	ENGRANAJE M-4ª	1				
13	23462-NN4-000	CASQUILLO DE ENGRANAJE M-4ª	1				
14	23471-NN4-000	ENGRANAJE C-4ª.....	1				
15	23481-NN4-000	ENGRANAJE M-5ª	1				
16	23491-NN4-000	ENGRANAJE C-5ª.....	1				

Bloque n.º

E-14

Tambor del cambio de velocidades

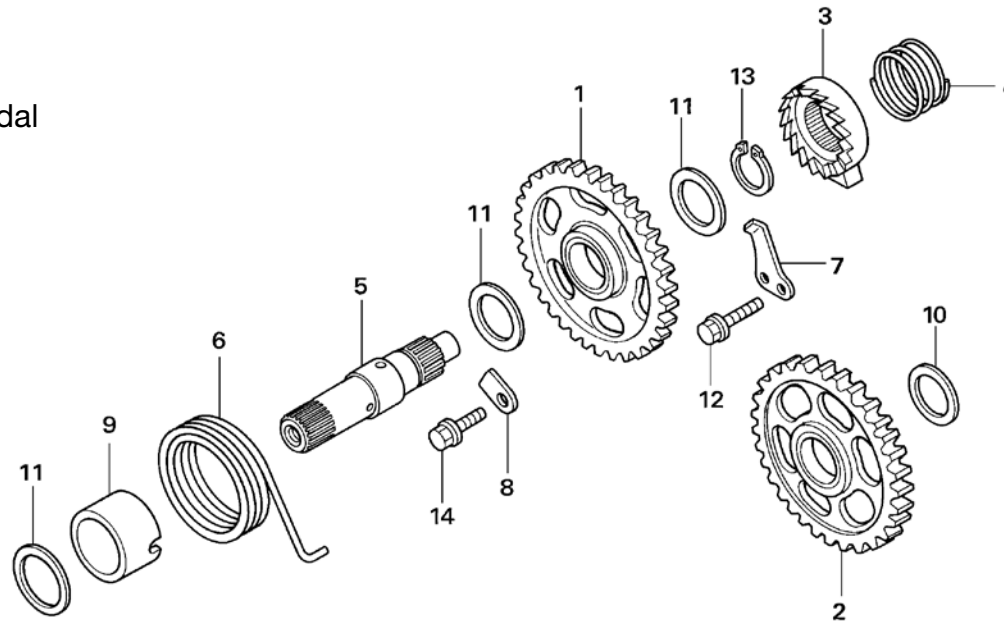


Nº	Referencia	Descripción	Cant.	Nº	Referencia	Descripción	Cant.
1	24211-KRN-730	HORQUILLA DER. CAMBIO DE VELOCIDADES	1	17	24435-KA3-710	MUELLE DE TAPÓN DE TAMBOR	1
2	24221-KRN-730	HORQUILLA IZQ. CAMBIO DE VELOCIDADES	1	18	24610-NN4-000	EJE ESTRIADO DEL CAMBIO COMP.	1
3	24231-NN4-000	HORQUILLA C CAMBIO DE VELOCIDADES.....	1	19	24651-MEB-670	MUELLE DE RETORNO DEL CAMBIO	1
4	24241-MEN-670	EJE A DE HORQUILLA DE CAMBIO.....	1	20	24652-HA0-000	PASADOR, MUELLE RETORNO CAMBIO VELOCIDADES	1
5	24242-MEN-670	EJE B DE HORQUILLA DE CAMBIO	1	21	90022-MG8-000	PIVOTE BRAZO DEL TOPE DEL TAMBOR DEL SELECTOR.....	1
6	24311-NN4-000	TAMBOR DE CAMBIO DE VELOCIDADES	1	22	90435-HB3-000	ARANDELA 6,1mm	1
7	24312-KA3-741	MAZA DEL TAMBOR DE CAMBIO.....	1	23	90451-155-000	ARANDELA 14 MM	1
8	24315-HA0-000	VÁSTAGO DEL SELECTOR.....	1	24	93301-06016-0A	TORNILLO HEX, 6 x16mm.....	2
9	24321-KZ4-620	SELECTOR DEL TAMBOR.....	1	25	94510-14000	CIRCLIP, IN., 14	1
10	24322-MM4-000	CASQUILLO DEL SELECTOR DEL TAMBOR.....	1	26	96220-40080	RODILLO, 4X8.....	1
11	24324-KA3-711	FIADOR A DE TRINQUETE	1				
12	24325-KA3-711	FIADOR B DE TRINQUETE	1				
13	24326-KBH-901	ÉMBOLO DEL FIADOR	2				
14	24328-NN4-000	PLACA GUÍA	1				
15	24329-KA3-740	MUELLE DEL ÉMBOLO DEL FIADOR	2				
16	24430-NN4-000	TAPÓN DE TAMBOR COMP.....	1				

Bloque n.º

E-15

Eje estriado del arranque a pedal

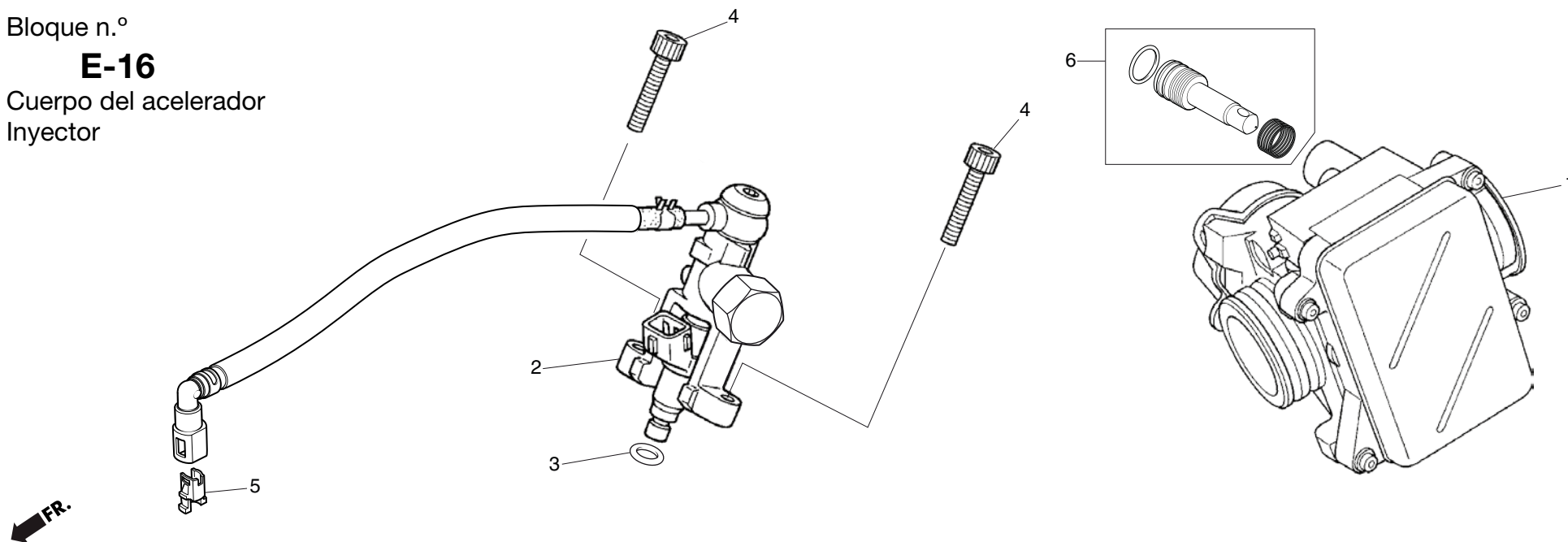


Nº	Referencia	Descripción	Cant.	Nº	Referencia	Descripción	Cant.
1	28210-NN4-000	PIÑÓN DEL ARRANQUE A PEDAL COMP.....	1				
2	28230-NN4-000	ENGRANAJE DE RALENTÍ DEL ARRANQUE COMP.....	1				
3	28241-KA3-710	TRINQUETE DEL ARRANQUE.....	1				
4	28242-KA3-710	MUELLE DEL TRINQUETE.....	1				
5	28251-NN4-000	EJE ESTRIADO DEL ARRANQUE A PEDAL.....	1				
6	28261-KA3-710	MUELLE DE RETORNO DEL ARRANQUE.....	1				
7	28262-NN4-010	PLACA DESLIZANTE DE TRINQUETE.....	1				
8	28263-NN4-000	PLACA DEL MUELLE DEL PEDAL.....	1				
9	28282-NN4-000	CASQUILLO DEL MUELLE DEL PEDAL.....	1				
10	90452-178-000	ARANDELA DE EMPUJE 17 MM.....	1				
11	90501-444-000	ARANDELA 16,8X24.....	3				
12	90085-MCS-000	TORNILLO TORX., 6 MM.....	1				
13	94510-16000	CIRCLIP, IN., 16.....	1				
14	96001-06014-00	TORNILLO DE REBORDE, 6X14.....	1				

Bloque n.º

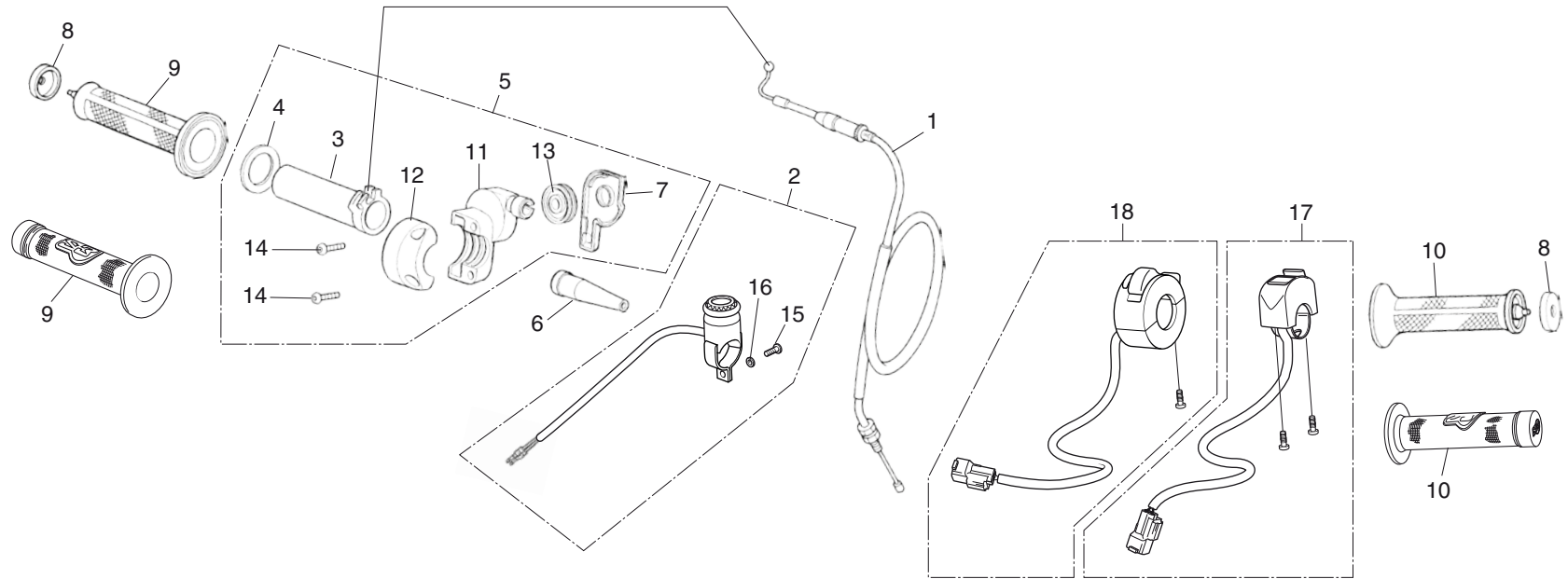
E-16

Cuerpo del acelerador
Inyector



Nº	Referencia	Descripción	Cant.	Nº	Referencia	Descripción	Cant.
1	16400-NN4-P11	CONJ. CUERPO DEL ACELERADOR (ED/2ED)	1				
	16400-NN4-P31	CONJ. CUERPO DEL ACELERADOR (3ED/4ED)	1				
2	16420-NN4-L10	SOPORTE DEL CONJ. INYECTOR.....	1				
3	91302-PNA-003	JUNTA TÓRICA, 7,8X1,9.....	1				
4	96700-06022-00	TORNILLO ALLEN 6X22	2				
5	17711-S0X-931	FIADOR.....	1				
6	16016-NN4-003	CONJ. TORNILLO REGULADOR AIRE.....	1				

Bloque n.º
F-1
Cable
Interruptor

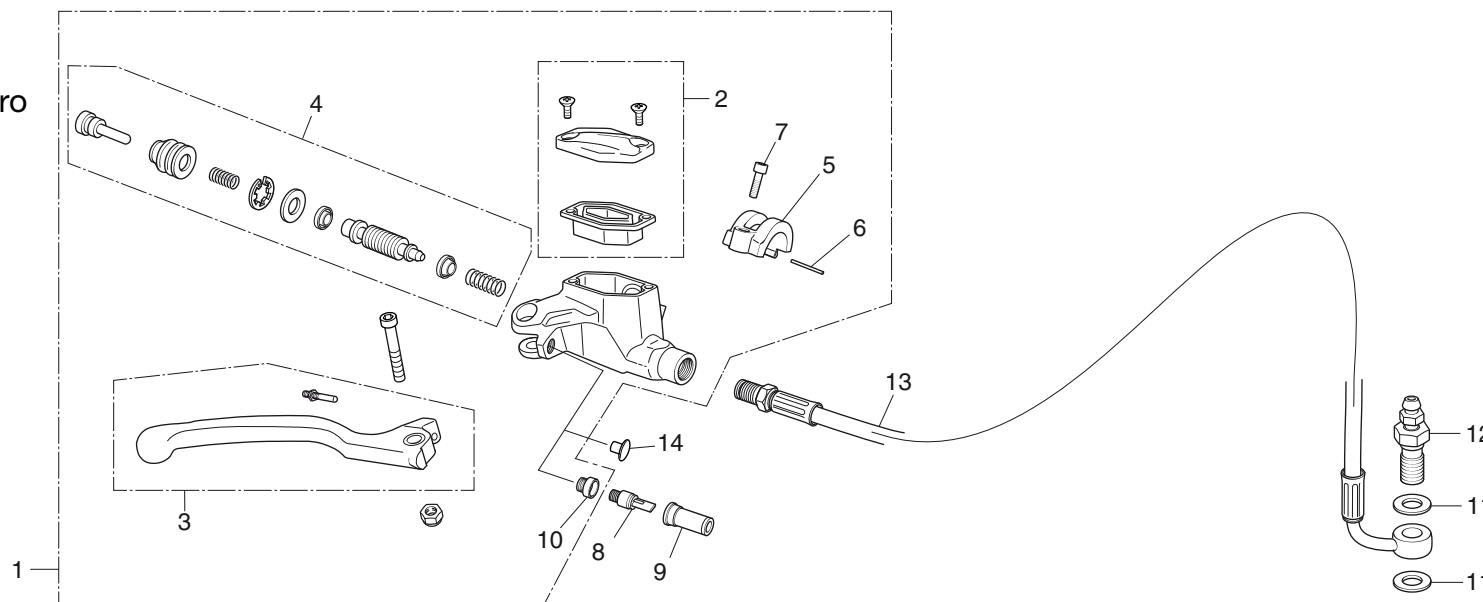


Nº	Referencia	Descripción	Cant.	Nº	Referencia	Descripción	Cant.
1	17910-NN4-B01	CABLE ACELERADOR COMP.....	1	15	93500-04012-1A	TORNILLO DE CABEZA ESTRELLA 4X12	1
2	35130-NN4-M10	INTERRUPTOR DE PARO	1	16	94111-04000	ARANDELA DE RESORTE 4 MM	1
3	53141-NN4-000	TUBO DE LA EMPUÑADURA DEL ACELERADOR.....	1	17	35400-NN4-D00	INTERRUPTOR DE MAPA (3ED/4ED)	1
4	53142-NN3-000	ARO DE LÁMINAS	1	18	35150-NN4-L10	CONJUNTO INTERRUPTOR, LUCES (ED/2ED)	1
5	53160-NN4-000	SUB CONJ. DEL ACELERADOR	1				
6	53161-NN3-000	CUBIERTA DEL CABLE DEL ACELERADOR	1				
7	53163-NN2-900	CUBIERTA DE LA CARCASA DEL ACELERADOR	1				
8	53164-KR8-000	CUBIERTA DEL EXTREMO DE LA EMPUÑADURA (2ED/4ED)....	2				
9	53165-NN4-J10	EMPUÑADURA DER. (ED/3ED)	1				
	53165-KR8-000	EMPUÑADURA DER. (2ED/4ED)	1				
10	53166-NN4-J10	EMPUÑADURA IZQ. (ED/3ED).....	1				
	53166-KR8-000	EMPUÑADURA IZQ. (2ED/4ED).....	1				
11	53167-NN2-900	CARCASA SUPERIOR DEL ACELERADOR.....	1				
12	53168-NN2-900	CARCASA SUPERIOR DEL ACELERADOR	1				
13	53169-NN2-900	POLEA DEL ACELERADOR	1				
14	90107-NN3-000	TORNILLO ALLEN, 5X16	2				

Bloque n.º

F-2

Cilindro maestro del freno delantero



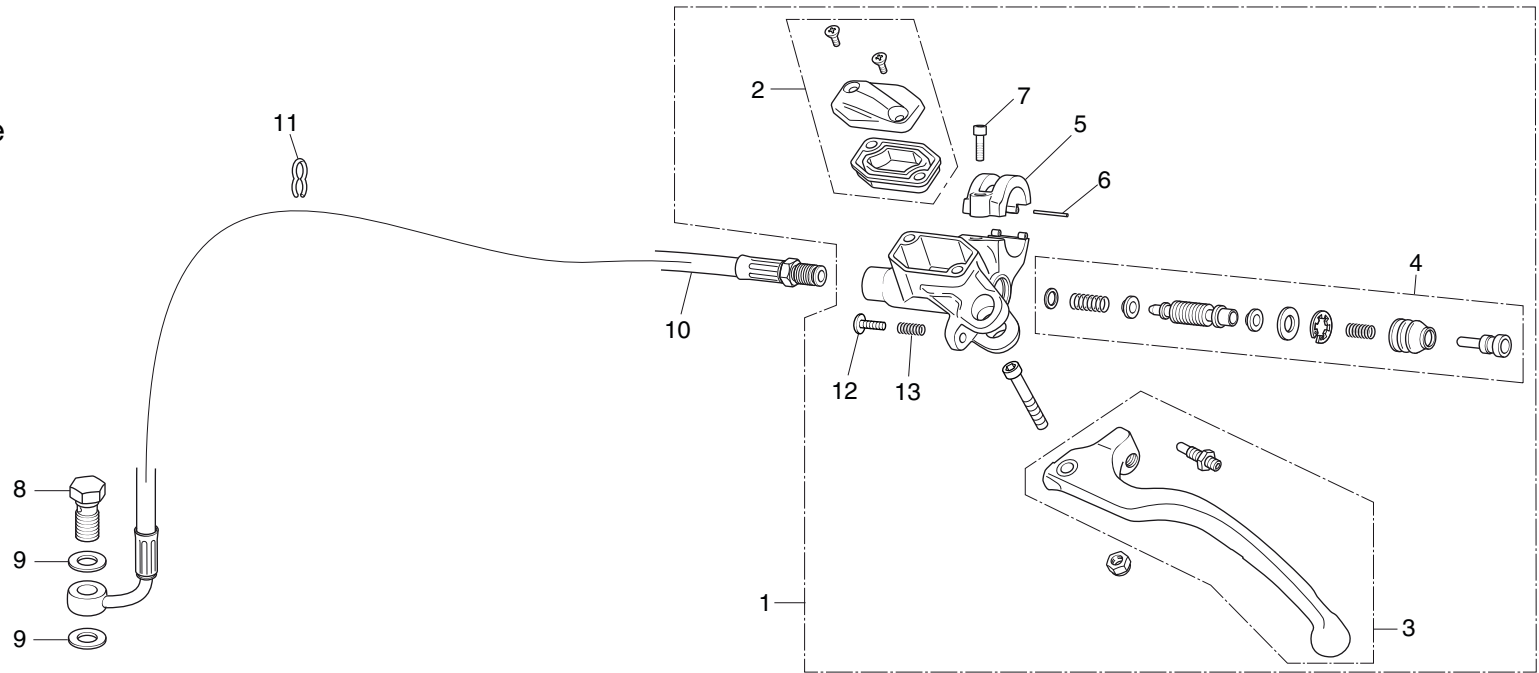
FR.

Nº	Referencia	Descripción	Cant.	Nº	Referencia	Descripción	Cant.
1	45500-NN4-N10	CONJ. DEL CILINDRO MAESTRO DEL	1				
2	45540-NN4-J10	TAPA DEPÓSITO FRENO.....	1				
3	53170-NN4-K20	CONJUNTO MANETA DERECHA	1				
4	45530-NN4-J10	CONJUNTO PISTÓN, CILINDRO MAESTRO	1				
5	22882-NN4-L60	BRIDA FIJACIÓN MANETA FRENO	1				
6	90089-NN4-L60	EJE BRIDA FIJACIÓN	1				
7	90088-NN4-J10	TORNILLO ALLEN M5X16	1				
8	35350-NN4-600	INTERRUPTOR DEL FRENO DELANTERO (ED/2ED).....	1				
9	35351-NN4-600	FUNDA INTERRUPTOR FRENO DELANTERO (ED/2ED)	1				
10	35343-NN4-N10	ADAPTADOR INTERRUPTOR FRENO (ED/2ED)	1				
11	90548-NN4-J10	ARANDELA SELLANTE.....	2				
12	90005-NN4-J10	TORNILLO DE ACEITE M8X100	1				
13	45125-NN4-J11	MANGUITO DEL FRENO DELANTERO	1				
14	35344-NN4-N30	TAPÓN INTERRUPTOR (3ED / 4ED).....	1				

Bloque n.º

F-3

Cilindro maestro del embrague



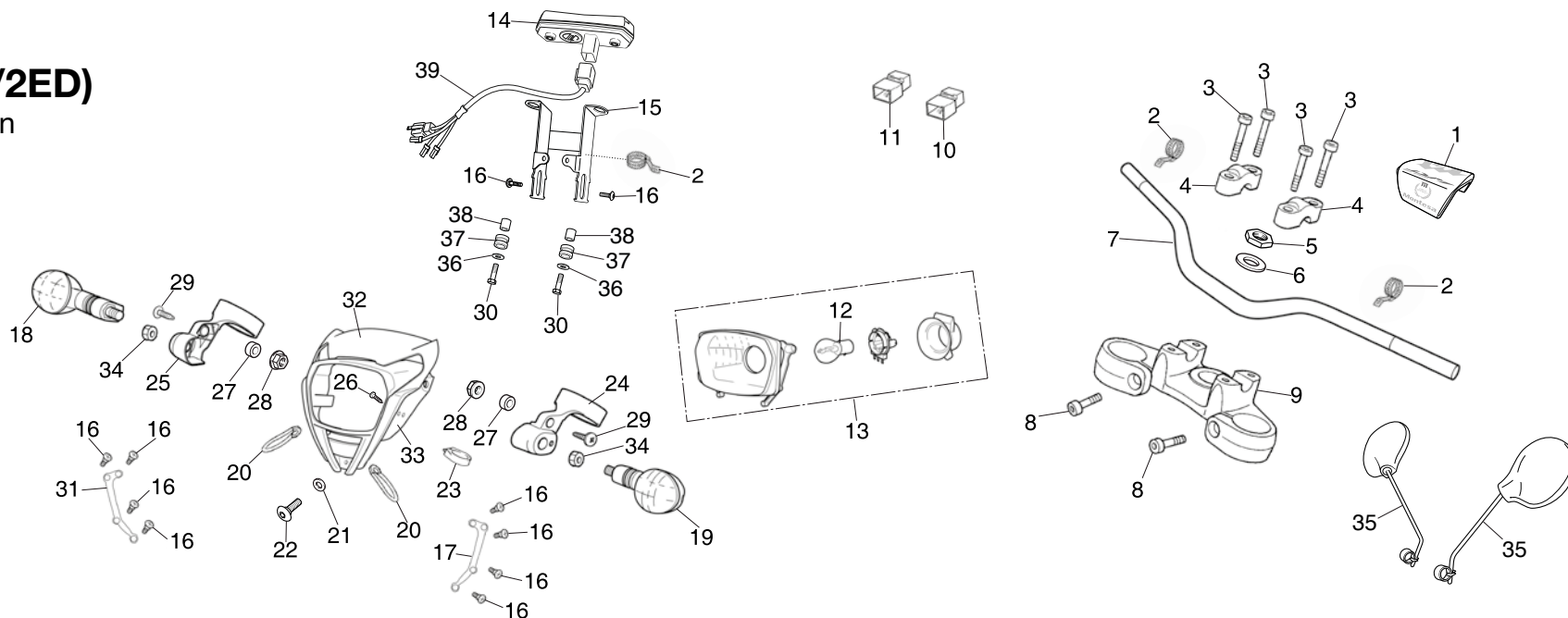
FR. ↙

Nº	Referencia	Descripción	Cant.	Nº	Referencia	Descripción	Cant.
1	22880-NN4-N10	CONJUNTO DEL CILINDRO MAESTRO DEL EMBRAGUE.....	1				
2	22883-NN4-J10	TAPA DEPÓSITO EMBRAGUE.....	1				
3	53180-NN4-J10	MANETA EMBRAGUE IZQ.....	1				
4	45530-NN4-N10	CONJUNTO PISTÓN EMBRAGUE	1				
5	22882-NN4-L60	BRIDA FIJACIÓN MANETA EMBRAGUE	1				
6	90089-NN4-L60	EJE BRIDA FIJACIÓN	1				
7	90088-NN4-J10	TORNILLO ALLEN M5X16	1				
8	90145-NN4-J10	TORNILLO DE ACEITE, 10X21	1				
9	90545-NN4-J10	ARANDELA SELLANTE.....	2				
10	22900-NN4-J11	MANGUITO DE EMBRAGUE	1				
11	90658-NN4-J10	CLIP	1				
12	53172-NN4-J30	TORNILLO.....	1				
13	53173-NN4-J30	MUELLE	1				

Bloque n.º

F-4 (ED/2ED)

Tija de la dirección
Puente superior
Faro



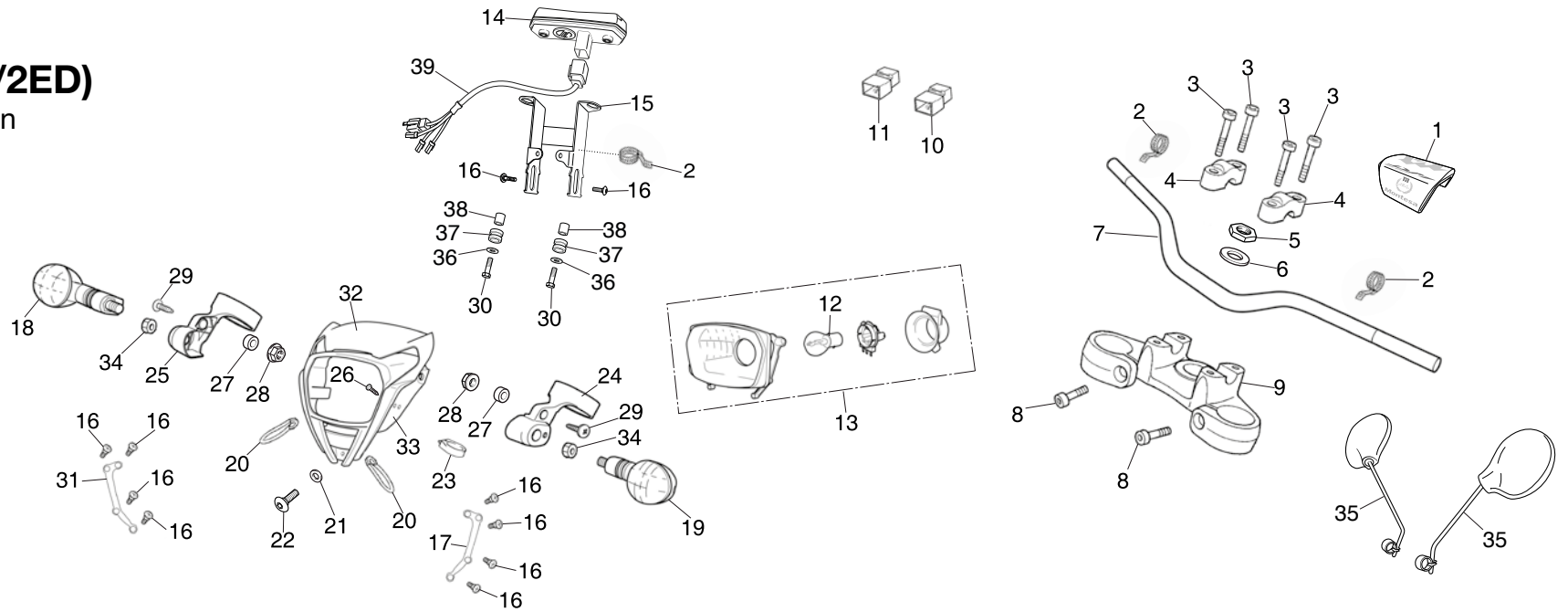
FR.

Nº	Referencia	Descripción	Cant.	Nº	Referencia	Descripción	Cant.
1	53121-NN4-P10	ESPUMA PROTECTORA "S3" (ED)	1	15	61319-NN4-P10	SOPORTE VELOCIMETRO	1
	53121-NN4-K20	ESPUMA PROTECTORA "RENTHAL"(2ED)	1	16	90129-NN4-C10	TORNILLO BZ 4,2X16 (DIN 7981)	10
2	90602-NN4-600	BRIDA 150mm	5	17	61314-NN4-C10	SOPORTE IZQUIERDO FARO	1
3	90124-KZ4-J40	TORNILLO HEX. M8X35	4	18	33400-NN4-J10	INTERMITENTE DERECHO	1
4	53131-NN4-J10	SOPORTE SUPERIOR (MANILLAR)	2	19	33450-NN4-J10	INTERMITENTE IZQUIERDO	1
5	90304-MEE-D00	TUERCA DEL PUENTE SUPERIOR	1	20	94591-27000	CLIP 2x70 MM	2
6	53215-MEE-D00	ARANDELA TORNILLO SUPERIOR	1	21	90526-NN4-C10	ARANDELA	1
7	53100-NN4-K10	MANILLAR "S3" (ED)	1	22	90121-NN4-C10	TORNILLO 6X10	1
	53100-NN4-K20	MANILLAR "RENTHAL"(2ED)	1	23	45468-NN2-000ZA	GUIA MANGUITO FRENO	1
8	96600-080-2810	TORNILLO ALLEN 8X28	2	24	61391-NN4-C10	SOPORTE CARCASA FARO IZQUIERDO	1
9	53230-NN4-K10	PUENTE SUPERIOR DE LA HORQUILLA	1	25	61390-NN4-C10	SOPORTE CARCASA FARO DERECHO	1
10	38500-GC7-612	RELE DE ARRANQUE	1	26	93913-14180	TORNILLO 4X10	1
11	38300-NN4-G10	RELE DE INTERMITENCIA	1	27	90506-NN4-C10	CASQUILLO	2
12	34901-NN2-900	BOMBILLA FARO	1	28	90206-NN4-C10	TUERCA HEX 6 MM	2
13	33100-NN4-C10	UNIDAD DE FARO	1	29	90120-NN4-C10	TORNILLO 6X20	2
14	37200-NN4-P10	VELOCIMETRO	1	30	92301-04012-0A	TORNILLO 4X12	2

Bloque n.º

F-4 (ED/2ED)

Tija de la dirección
Puente superior
Faro



FR.

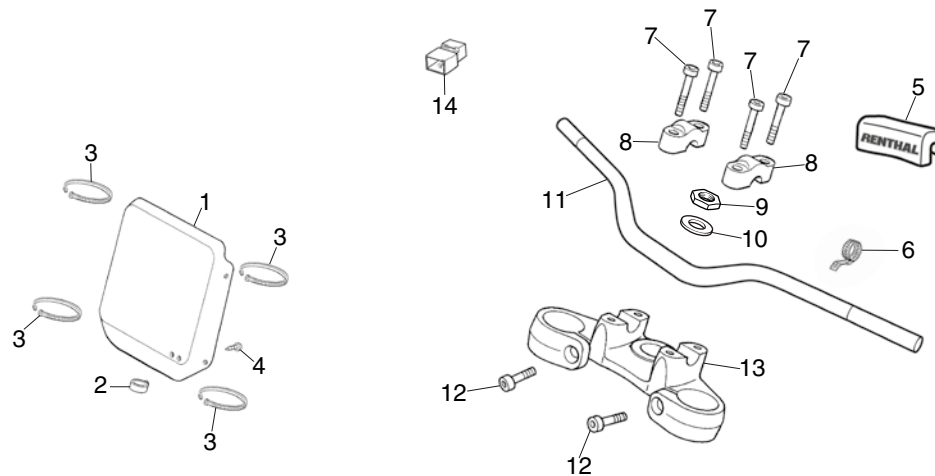
Nº	Referencia	Descripción	Cant.	Nº	Referencia	Descripción	Cant.
31	61313-NN4-C10	SOPORTE DERECHO FARO	1				
32	61320-NN4-C10ZA	CARCASA FARO SUPERIOR.....	1				
33	61310-NN4-C10ZB	CARCASA FARO INFERIOR	1				
34	94050-10000	TUERCA 10 MM	2				
35	88100-NN4-H11	ESPEJO RETOVISOR	2				
36	94103-04700	ARANDELA Ø4.....	2				
37	18345-MBT-610	GOMA	2				
38	90507-NN4-P10	CASQUILLO 8X4,3X5.....	2				
39	37105-NN4 -P10	INSTALACIÓN VELOCIMETRO	1				

Bloque n.º

F-4 (3ED/4ED)

Tija de la dirección

Puente superior

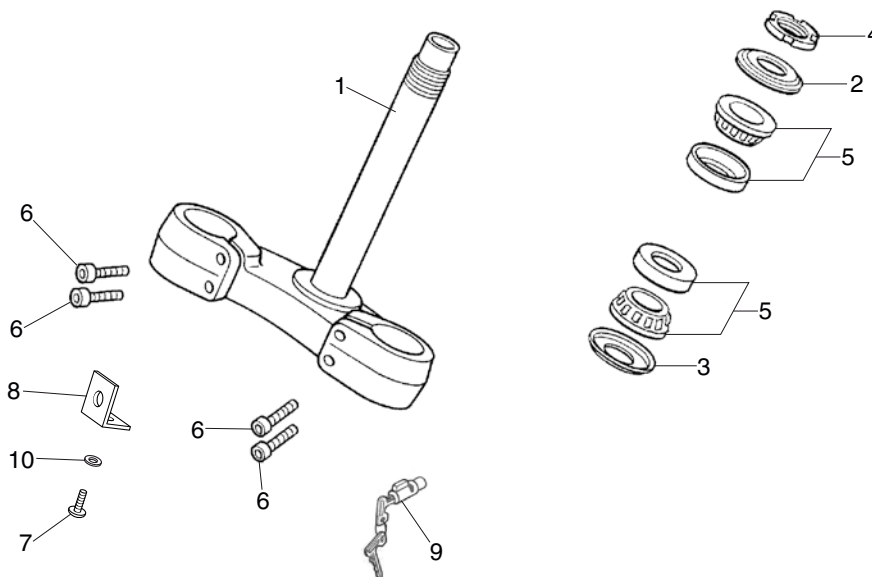


Nº	Referencia	Descripción	Cant.	Nº	Referencia	Descripción	Cant.
1	61301-NN3-000	PLACA NUMERO	1				
2	45468-NN2-000ZB	GUIA DEL MANGUITO DEL FRENO	1				
3	61312-NN2-900	BRIDA	4				
4	93913-14180	TORNILLO ROSCADO 4X10	1				
5	53121-NN4-J10	ESPUMA PROTECTORA "S3" (3ED)	1				
	53121-NN4-K20	ESPUMA PROTECTORA "RENTHAL"(4ED)	1				
6	90602-NN4-600	BRIDA 150mm	1				
7	90124-KZ4-J40	TORNILLO HEX. M8X35	4				
8	53131-NN4-J10	SOPORTE SUPERIOR (MANILLAR).....	2				
9	90304-MEE-D00	TUERCA DEL PUENTE SUPERIOR	1				
10	53215-MEE-D00	ARANDELA TORNILLO SUPERIOR.....	1				
11	53100-NN4-K10	MANILLAR "S3" (3ED)	1				
	53100-NN4-K20	MANILLAR "RENTHAL"(4ED).....	1				
12	96600-080-2810	TORNILLO ALLEN 8X28	2				
13	53230-NN4-K10	PUENTE SUPERIOR DE LA HORQUILLA.....	1				
14	38500-GC7-612	RELE DE ARRANQUE	1				

Bloque n.º

F-5

Vástago de la dirección

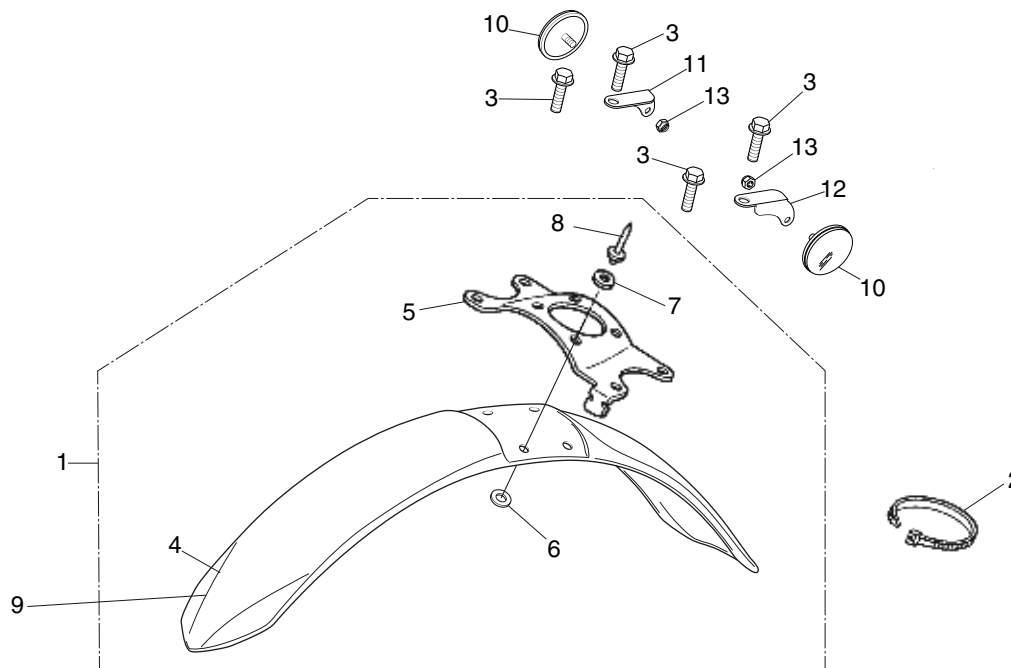


Nº	Referencia	Descripción	Cant.	Nº	Referencia	Descripción	Cant.
1	53200-NN4-K10	TIJA DE LA DIRECCIÓN COMP.	1				
2	53214-KCY-671	GUARDAPOLVOS	1				
3	53214-KA4-701	GUARDAPOLVOS	1				
4	53229-NN4-G00	TUERCA DE LA DIRECCIÓN	1				
5	91015-425-831	COJINETE DE DIRECCIÓN.....	2				
6	96600-08025-10	TORNILLO ALLEN, 8X25	4				
7	90114-NN4-C10	TORNILLO PLACA SOPORTE	1				
8	61315-NN4-C10	PLACA SOPORTE FARO (ED/2ED).....	1				
9	53600-NN4-J10	BOMBIN BLOQUEADOR (ED/2ED).....	1				
10	90525-NN4-C10	ARANDELA 5MM (3ED/4ED).....	1				

Bloque n.º

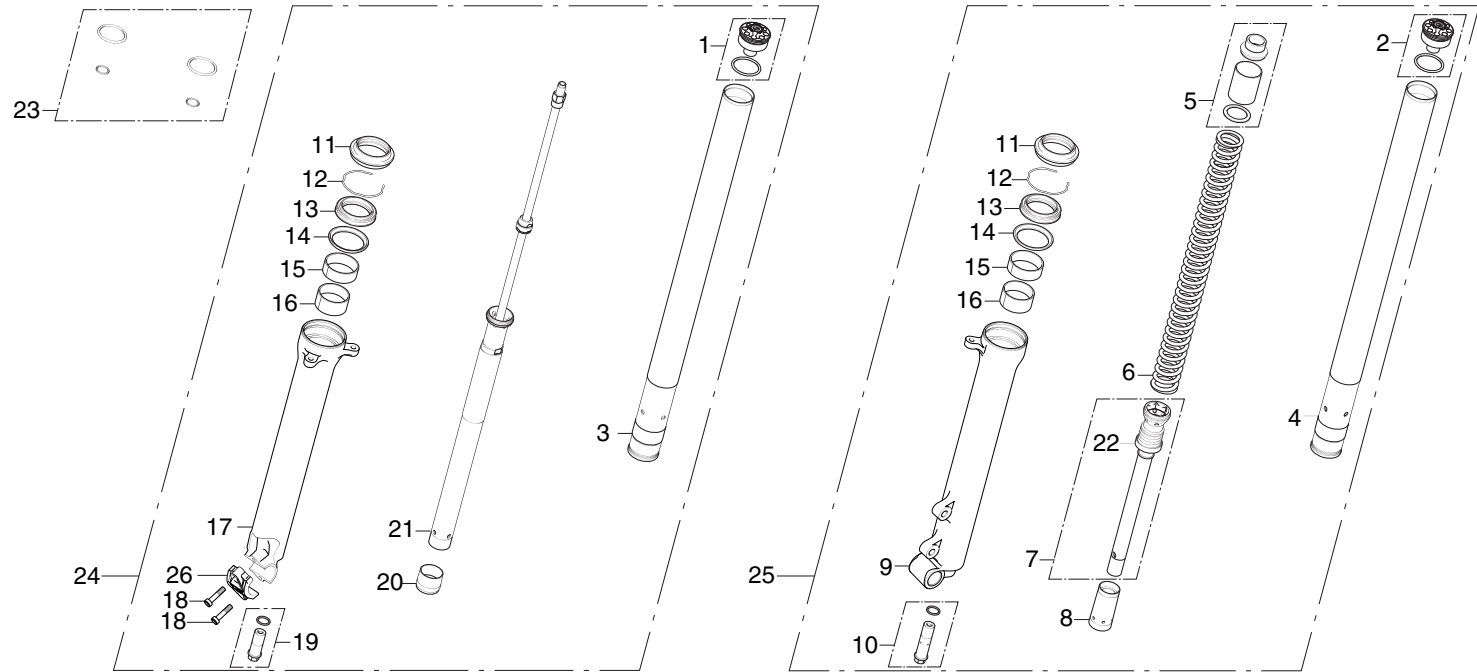
F-6

Guardabarros delantero



Nº	Referencia	Descripción	Cant.	Nº	Referencia	Descripción	Cant.
1	61100-NN4-P10	GUARDABARROS DEL. COMP. (ED/3ED).....	1				
	61100-NN4-P20	GUARDABARROS DEL. COMP. (2ED/4ED).....	1				
2	90602-NN4-600	BRIDA 150mm	1				
3	96001-06014-00	TORNILLO DE REBORDE 6X14.....	4				
4	61050-NN4-P10	GUARDABARROS DEL. CON ADHESIVO (ED/3ED)	1				
	61050-NN4-P20	GUARDABARROS DEL. CON ADHESIVO (2ED/4ED)	1				
5	61105-NN4-J10	SOPORTE GUARDABARROS DELANTERO (ED/3ED).....	1				
	61105-NN4-D00	SOPORTE GUARDABARROS DELANTERO (2ED/4ED).....	1				
6	61102-NN3-820	ARANDELA ESPECIAL.....	4				
7	94101-05000	ARANDELA PLANA 5 MM.....	4				
8	90851-NN4-B00	REMACHE 4,8 x 14 MM.....	4				
9	61101-NN4-K10ZC	GUARDABARROS DEL. SIN ADHESIVO	1				
10	33741-NN4-M11	CATADRIÓPTICO	2				
11	33742-NN4-M10	SOPORTE DERECHO CATADRIÓPTICO	1				
12	33743-NN4-M10	SOPORTE IZQUIERDO CATADRIÓPTICO	1				
13	90201-NN4-600	TUERCA M4.....	2				

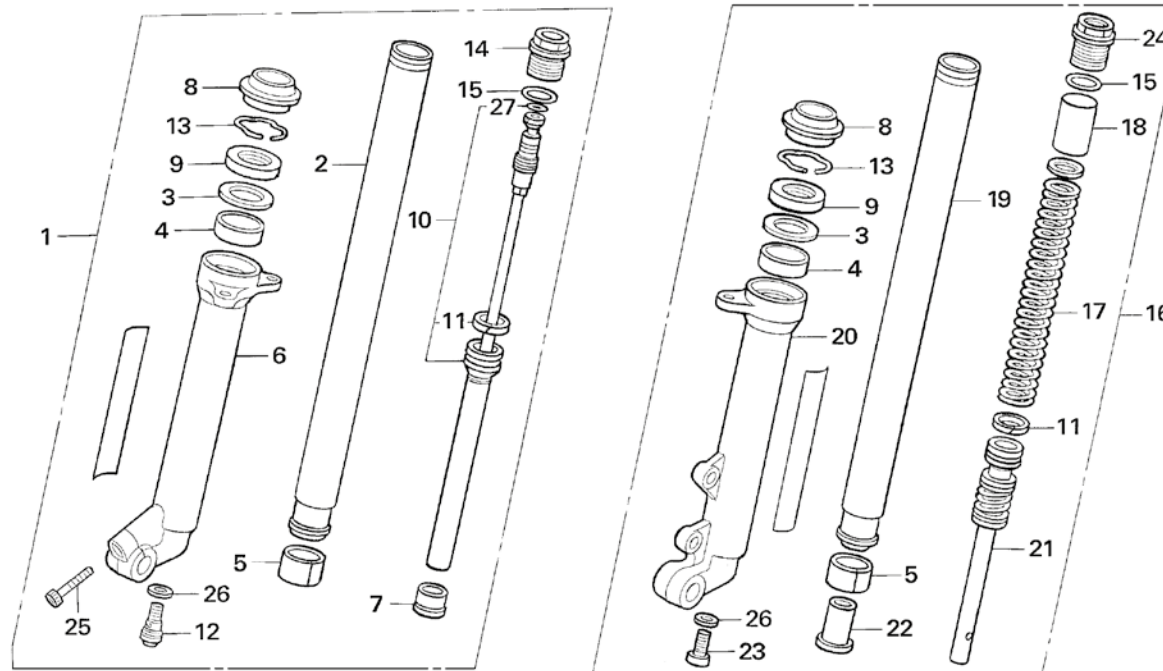
Bloque n.º
F-7 (ED/3ED)
Horquilla delantera (Tech)



Nº	Referencia	Descripción	Cant.	Nº	Referencia	Descripción	Cant.
1	51450-NN4-J11	CONJ. TORNILLO DE HORQUILLA DEL. DER.....	1	17	51420-NN4-P11	CARCASA INFERIOR DER.....	1
2	51550-NN4-J11	CONJ. TORNILLO COMP. DE HORQUILLA DEL. IZQ.....	1	18	90116-NN4-P11	TORNILLO ALLEN, 8 MM.....	2
3	51410-NN4-M11	TUBO COMP. DE HORQUILLA DELANTERA DER.....	1	19	51441-NN4-J11	TORNILLO CENTRAL DER. COMP.....	1
4	51510-NN4-M11	TUBO COMP. DE HORQUILLA DELANTERA IZQ.....	1	20	51421-NN4-J11	CENTRADOR.....	1
5	51502-NN4-K11	CONJ. SEPARADOR.....	1	21	51430-NN4-J11	AMORTIGUADOR DELANTERO DER. COMP.....	1
6	51501-NN4-K11	MUELLE DE HORQUILLA DELANTERA.....	1	22	51437-NN4-J11	SEGMENTO DEL PISTÓN.....	1
7	51530-NN4-J11	CILINDRO DELANTERO COMP.....	1	23	51458-NN4-J11	CONJ. JUNTAS TÓRICAS.....	1
8	51531-NN4-J11	CASQUILLO TOPE DERECHO.....	1	24	51400-NN4-P11	CONJ. DE HORQUILLA DELANTERA DER.....	1
9	51520-NN4-P11	CARCASA INFERIOR IZQ.....	1	25	51500-NN4-P11	CONJ. DE HORQUILLA DELANTERA IZQ.....	1
10	51541-NN4-J11	REGULADOR AMORTIGUADOR.....	1	26	51634-NN4-P11	BRIDA FIJACIÓN EJE DELANTERO.....	1
11	51422-NN4-L10	GUARDAPOLVOS.....	2				
12	51447-NN4-J11	CIRCLIP.....	2				
13	51425-NN4-J11	RETEN DE ACEITE.....	2				
14	51412-NN4-J11	ANILLO TOPE.....	2				
15	51415-NN4-J11	GUÍA DE COJINETE.....	2				
16	51414-NN4-J11	GUÍA DE COJINETE.....	2				

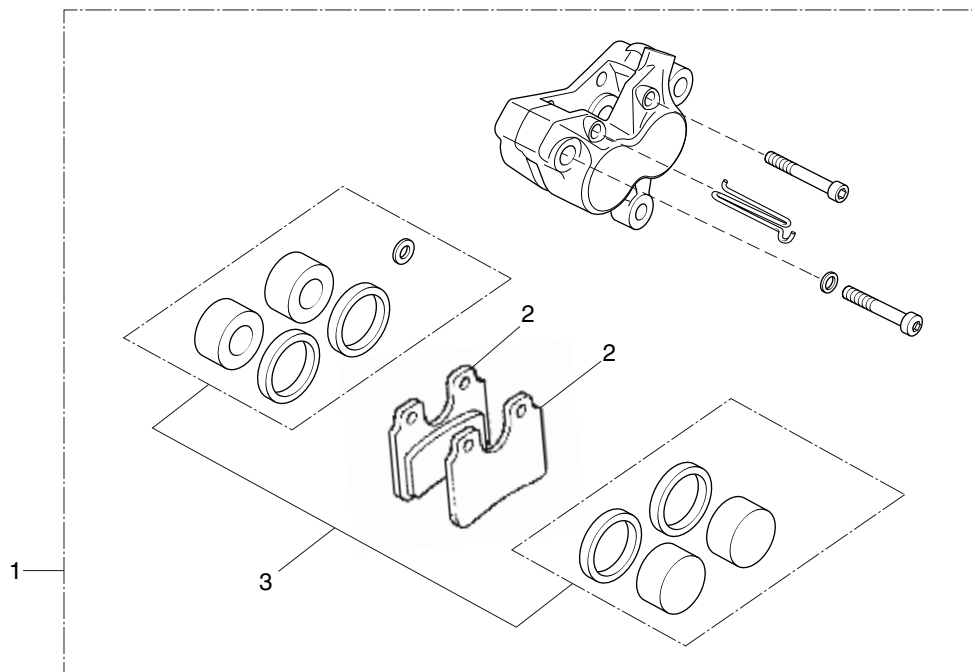
Bloque n.º
F-7 (2ED/4ED)
 Horquilla delantera (Showa)

FR.



Nº	Referencia	Descripción	Cant.	Nº	Referencia	Descripción	Cant.
1	51400-NN4-G11	CONJ. DE HORQUILLA DELANTERA DER.	1	17	51501-NN4-003	MUELLE DE HORQUILLA DELANTERA	1
2	51410-NN4-003	TUBO COMP. DE HORQUILLA DELANTERA DER.	1	18	51502-NN3-821	CASQUILLO DE PRECARGA.....	1
3	51412-NN4-003	SEPARADOR DE CIERRES.....	2	19	51510-NN4-003	TUBO COMP. DE HORQUILLA DELANTERA IZQ.....	1
4	51414-NN4-G01	GUÍA DE COJINETE.....	2	20	51520-NN3-821	BOTELLA INFERIOR IZQ.	1
5	51415-NN4-G01	DESLIZADOR DE COJINETE.....	2	21	51530-NN4-003	CILINDRO DELANTERO COMP.	1
6	51420-NN4-003	BOTELLA INFERIOR DER.....	1	22	51531-NN3-821	PIEZA DE BLOQUEO DE ACEITE.....	1
7	51421-NN3-821	CENTRADOR	1	23	51541-NN3-821	TORNILLO CENTRAL	1
8	51422-NN3-821	GUARDAPOLVOS	2	24	51550-NN4-G01	TORNILLO COMP. DE HORQUILLA DELANTERA IZQ.....	1
9	51425-NN3-821	RETEN DE ACEITE.....	2	25	90116-383-721	TORNILLO ALLEN, 8 MM	1
10	51430-NN4-G01	AMORTIGUADOR DELANTERO DER. COMP.....	1	26	90544-KS7-003	ARANDELA ESPECIAL.....	2
11	51437-MN5-003	SEGMENTO DEL PISTÓN.....	2	27	91311-MR7-003	JUNTA TÓRICA.....	1
12	51441-NN4-G01	TORNILLO CENTRAL DER. COMP.....	1				
13	51447-MK7-671	CIRCLIP	2				
14	51450-NN4-G01	TORNILLO DE HORQUILLA DELANTERA DER.....	1				
15	51458-NN3-821	JUNTA TÓRICA.....	2				
16	51500-NN4-G11	CONJ. DE HORQUILLA DELANTERA IZQ.....	1				

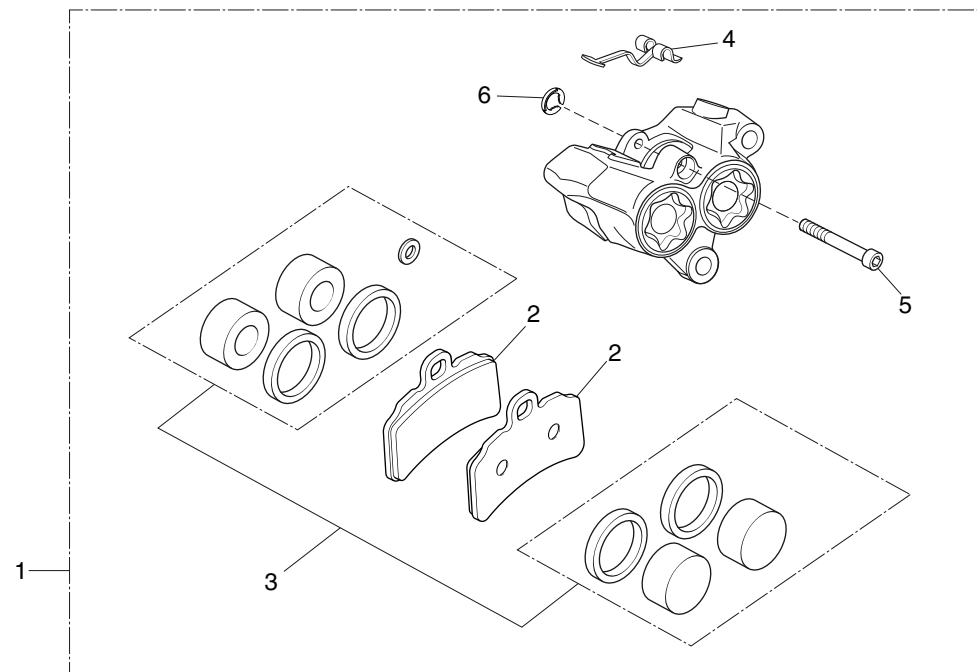
Bloque n.º
F-8 (ED/3ED)
 Pinza del freno delantero



FR.

Nº	Referencia	Descripción	Cant.	Nº	Referencia	Descripción	Cant.
1	45100-NN4-N10	CONJ. DE PINZA DELANTERA.....	1				
2	45105-NN3-830	PASTILLA DELANTERA COMP.	2				
3	45120-NN3-305	JUEGO PISTÓN DE LA PINZA DELANTERA.....	1				

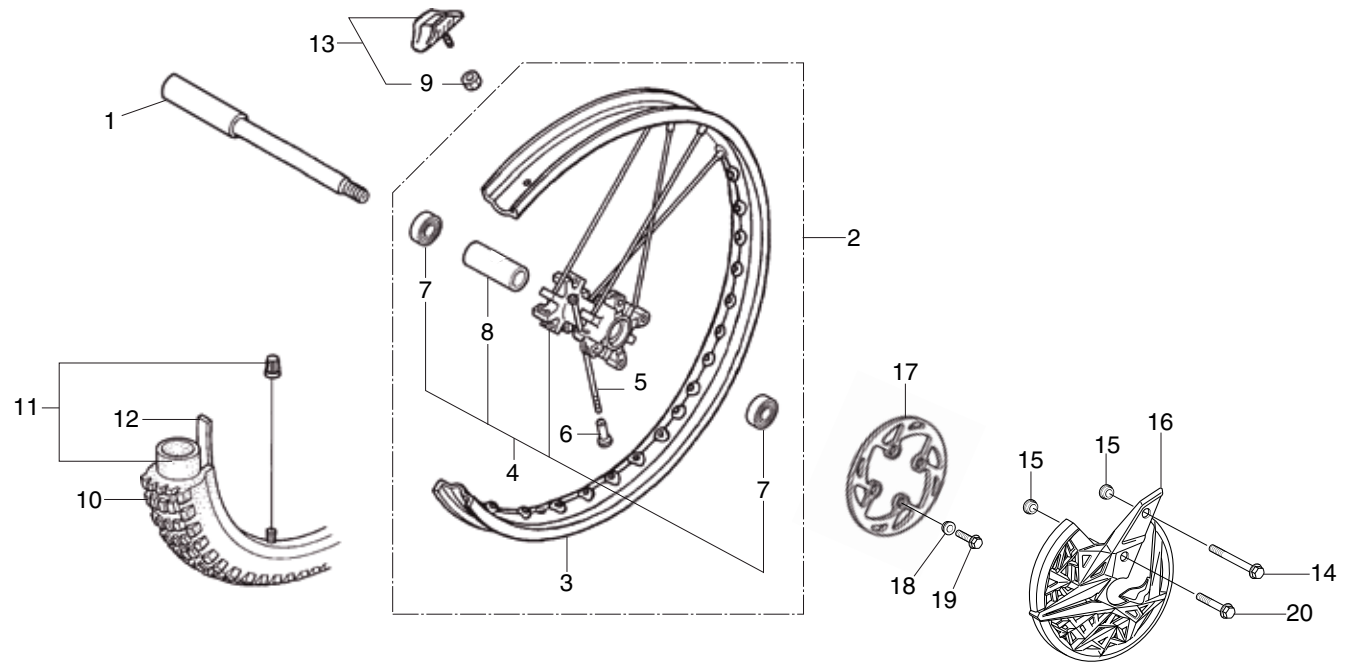
Bloque n.º
F-8 (2ED/4ED)
 Pinza del freno delantero



FR. ↙

Nº	Referencia	Descripción	Cant.	Nº	Referencia	Descripción	Cant.
1	45100-NN4-N20	CONJ. DE PINZA DELANTERA.....	1				
2	45105-NN4-N20	PASTILLA DELANTERA COMP.	2				
3	45120-NN3-N20	JUEGO PISTÓN DE LA PINZA DELANTERA.....	1				
4	45108-NN4-N20	MUELLE	1				
5	45109-NN4-N20	PASADOR DE PASTILLAS	1				
6	90651-NN4-N20	CRICLIP	1				

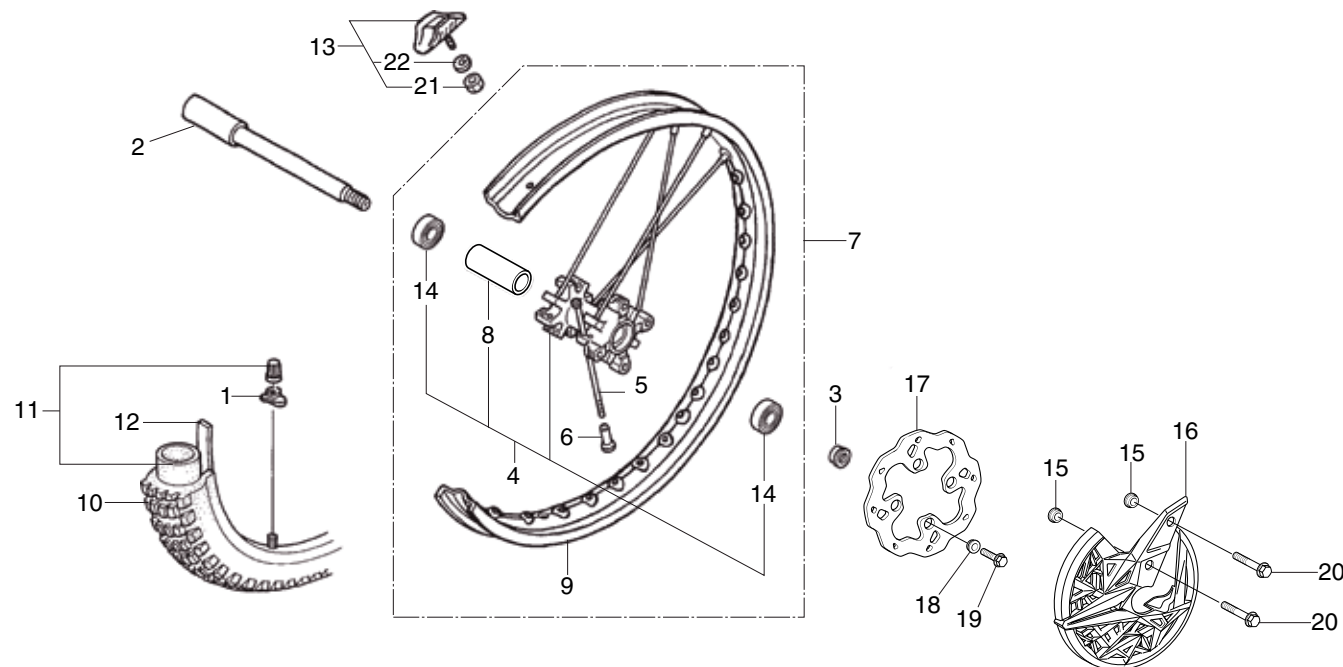
Bloque n.º
F-9 (ED/3ED)
 Rueda delantera



FR.

Nº	Referencia	Descripción	Cant.	Nº	Referencia	Descripción	Cant.
1	44301-NN4-J10	EJE DE RUEDA DELANTERA	1	17	45351-NN4-000	DISCO DEL FRENO DELANTERO	1
2	44650-NN4-P10	CONJ. DE LLANTA DELANTERA	1	18	45352-NN4-000	COLLARÍN DEL DISCO DELANTERO	4
3	44701-NN4-P11	LLANTA DE RUEDA DELANTERA.....	1	19	90105-NN4-D00	TORNILLO DEL DISCO DE FRENO 6X18.....	4
4	44602-NN4-J20	CONJ. DE CUBO DE RUEDA DELANTERA	1	20	96300-08032-00	TORNILLO ALLEN 8X32	1
5	44603-NN4-J10	RADIO DELANTERO	32				
6	44608-NN4-J10	TENSOR DE RADIOS.....	32				
7	96150-60040-10	COJINETE DE BOLAS RADIAL 6004.....	2				
8	44620-NN4-J10	COLLARÍN DISTANCIADOR DE RUEDA DELANTERA.....	1				
9	44708-NN4-J10	TUERCA M8 C/ARANDELA	1				
10	----	NEUMÁTICO DELANTERO (NO SE VENDE)	1				
11	----	CÁMARA (NO SE VENDE).....	1				
12	44712-400-004	PROTECTOR CAMARA	1				
13	44715-NN4-J10	FRENO DE NEUMÁTICO 1,60	1				
14	96300-08055-00	TORNILLO ALLEN 8X55	1				
15	45331-NN3-830	CASQUILLO	2				
16	45332-NN4-P10ZC	CUBIERTA DEL DISCO DELANTERO	1				

Bloque n.º
F-9 (2ED/4ED)
 Rueda delantera

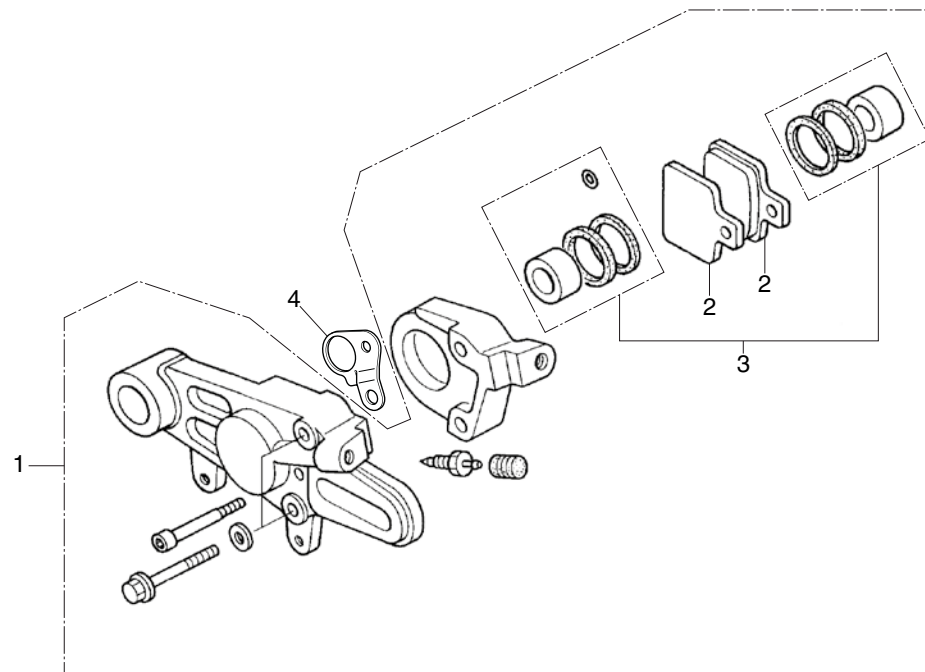


Nº	Referencia	Descripción	Cant.	Nº	Referencia	Descripción	Cant.
1	42714-KA3-710	TAPA DE VÁLVULA.....	1	17	45351-NN4-P10	DISCO DEL FRENO DELANTERO	1
2	44301-NN3-000	EJE DE RUEDA DELANTERA	1	18	45352-NN4-P10	COLLARÍN DEL DISCO DELANTERO	4
3	44311-NN4-000	COLLARÍN IZQ. DE RUEDA DELANTERA	1	19	90026-NN4-P60	TORNILLO DEL DISCO DE FRENO 6X18.....	4
4	44602-NN4-J20	CONJ. DE CUBO DE RUEDA DELANTERA	1	20	96300-08032-00	TORNILLO ALLEN 8X32	2
5	44603-NN4-H01	RADIO DELANTERO	32	21	94001-08000-0S	TUERCA HEXAGONAL M8	1
6	44608-KZ4-J40	TENSOR DE RADIOS.....	32	22	94111-08000	ARANDELA DE RESORTE 8 MM	1
7	44650-NN4-J20	CONJ. DE LLANTA DELANTERA.....	1				
8	44620-NN4-J10	COLLARÍN DISTANCIADOR DE RUEDA DELANTERA.....	1				
9	44701-NN4-J20	LLANTA DE RUEDA DELANTERA.....	1				
10	----	NEUMÁTICO DELANTERO (NO SE VENDE)	1				
11	----	CÁMARA (NO SE VENDE).....	1				
12	----	PROTECTOR CAMARA (NO SE VENDE).....	1				
13	44715-MA0-770	FRENO DE NEUMÁTICO 1,60	1				
14	96150-60040-10	COJINETE DE BOLAS RADIAL 6004.....	2				
15	45331-NN3-830	CASQUILLO	2				
16	45332-NN4-P10ZC	CUBIERTA DEL DISCO DELANTERO	1				

Bloque n.º

F-10

Pinza del freno trasero



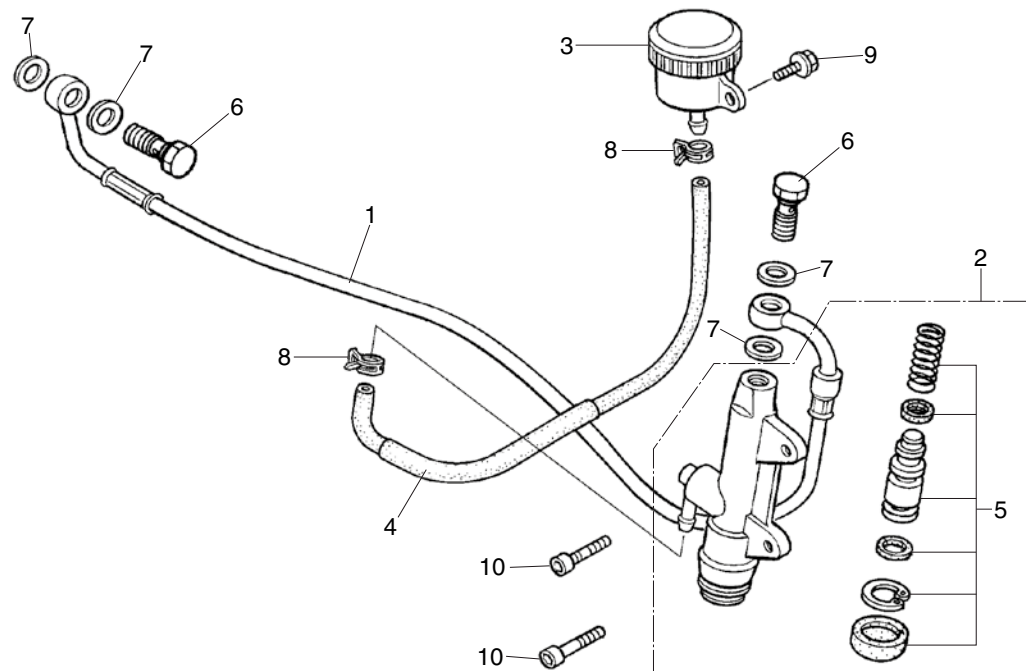
FR. →

Nº	Referencia	Descripción	Cant.	Nº	Referencia	Descripción	Cant.
1	43100-NN4-N30	CONJ. DE PINZA TRASERA	1				
2	43105-NN3-830	PASTILLA TRASERA COMP.....	2				
3	43120-NN3-305	JUEGO DE PISTÓN DE PINZA TRASERA.....	1				
4	37715-NN4-P10	PLACA DEL SENSOR DE VELOCIDAD (ED/2ED).....	1				

Bloque n.º

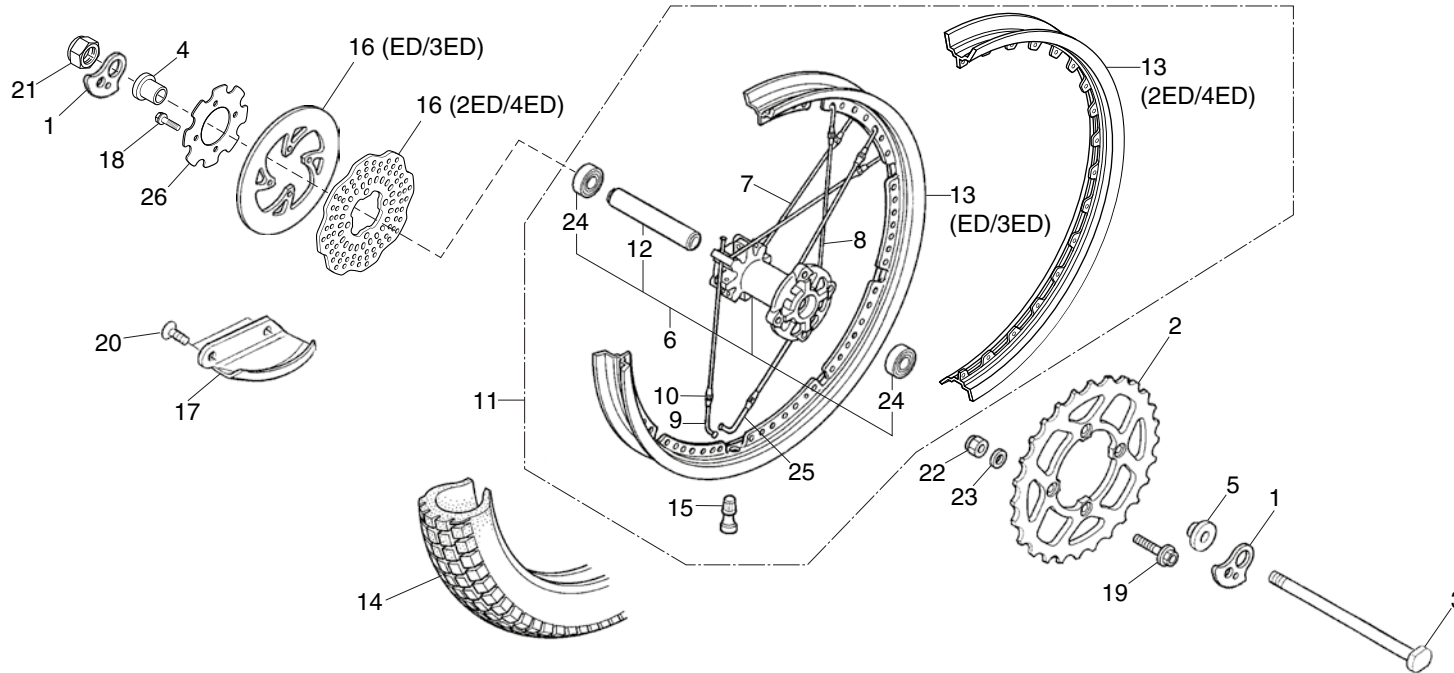
F-11

Cilindro maestro del freno trasero



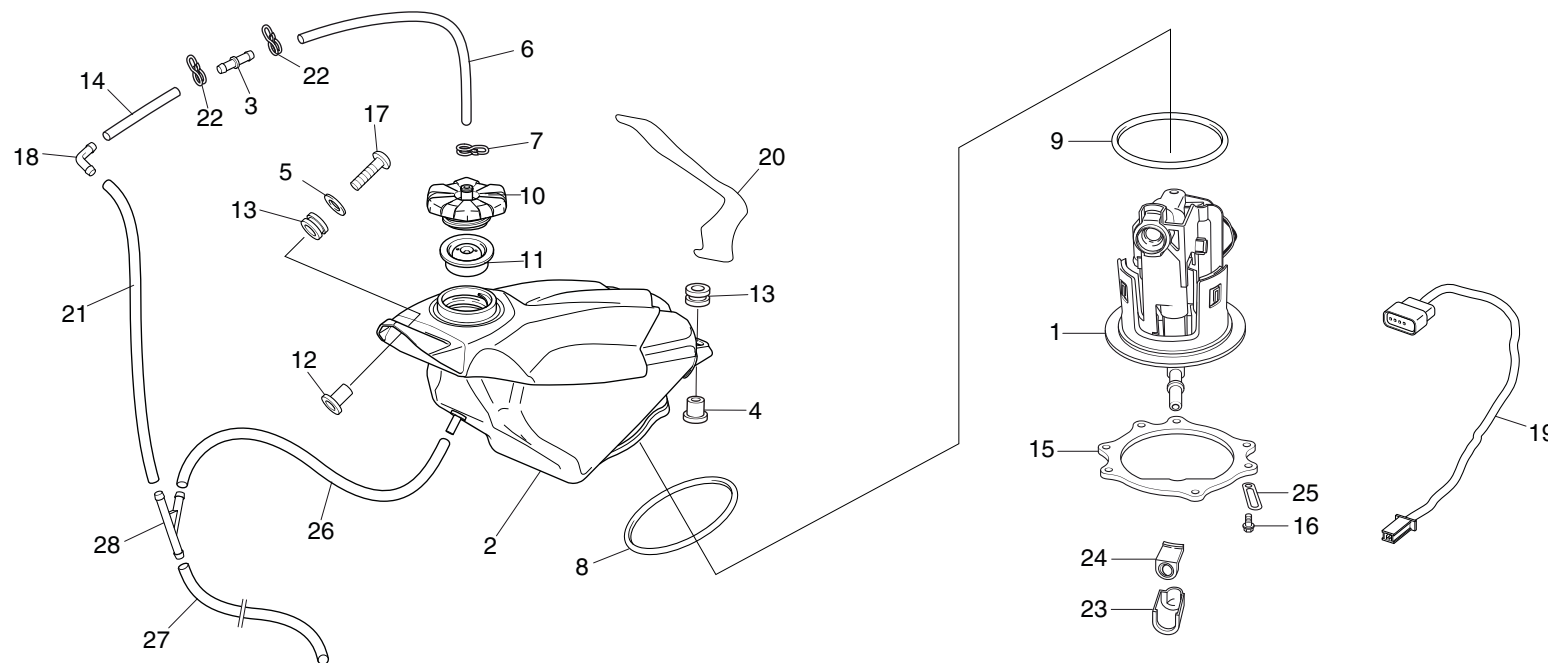
Nº	Referencia	Descripción	Cant.	Nº	Referencia	Descripción	Cant.
1	43310-NN4-J11	MANGUITO DEL FRENO TRASERO.....	1				
2	43500-NN4-K11	CONJ. DEL CILINDRO MAESTRO TRASERO	1				
3	43510-NN2-900	CONJ. DEL DEPÓSITO DE RESERVA	1				
4	43511-NN4-000	TUBO COMP. DEL CILINDRO MAESTRO TRASERO.....	1				
5	43520-NN4-K10	CONJ. PISTÓN, CILINDRO MAESTRO TRASERO.....	1				
6	90145-NN4-J10	TORNILLO DE ACEITE, 10X21	2				
7	90545-NN4-J10	ARANDELA DEL TORNILLO DE ACEITE	4				
8	95002-NN4-J10	ABRAZADERA DE TUBO D8,5	2				
9	96001-06012-00	TORNILLO DE REBORDE 6X12.....	1				
10	96600-06022-00	TORNILLO ALLEN 6X22	2				

Bloque n.º
F-12
Rueda trasera



Nº	Referencia	Descripción	Cant.	Nº	Referencia	Descripción	Cant.
1	40544-NN4-C00	REGULADOR DE CADENA.....	2	12	42620-NN4-H00	EJE DE RUEDA TRASERA.....	1
2	41201-NN4-J30	CORONA DE TRANSMISIÓN FINAL 41D.....	1	13	42701-NN4-P11	LLANTA DE RUEDA TRASERA (ED/3ED).....	1
3	42301-NN4-P10	EJE DE RUEDA TRASERA.....	1	14	42701-NN4-J20	LLANTA DE RUEDA TRASERA (2ED/4ED).....	1
4	42311-NN4-H00	CASQUILLO DER. DE RUEDA TRASERA.....	1	15	----	NEUMÁTICO TRASERO (NO SE VENDE).....	1
5	42312-NN4-H00	CASQUILLO IZQ. DE RUEDA TRASERA.....	1	16	42753-NN4-J10	VÁLVULA DE LLANTA TR412 (ED/3ED).....	1
6	42602-NN4-H20	CONJ. DE CUBO DE RUEDA.....	1	16	42753-KBS-901	VÁLVULA DE LLANTA TR412 (2ED/4ED).....	1
7	42603-NN4-J10	RADIO DER. DE RUEDA TRASERA (ED/3ED).....	16	16	43121-NN4-C00	DISCO DEL FRENO TRASERO (ED/3ED).....	1
	42603-NN4-H01	RADIO DER. DE RUEDA TRASERA (2ED/4ED).....	16		43121-NN4-P10	DISCO DEL FRENO TRASERO (2ED/4ED).....	1
8	42604-NN4-J10	RADIO IZQ. DE RUEDA TRASERA (ED/3ED).....	16	17	43330-NN4-J10	CUBIERTA DEL DISCO TRASERO.....	1
	42604-NN4-H01	RADIO IZQ. DE RUEDA TRASERA (2ED/4ED).....	16	18	90105-NN4-D00	TORNILLO DEL DISCO DE FRENO 6X18.....	4
9	42605-NN4-J10	RADIO S DE RUEDA TRASERA (DERECHO) (ED/3ED).....	16	19	90125-KZ4-J40	TORNILLO DR 8X22.....	4
	42605-NN4-H01	RADIO S DE RUEDA TRASERA (DERECHO) (2ED/4ED).....	16	20	90132-NN2-900	TORNILLO 6X12.....	2
10	42607-NN4-J10	TENSOR DE RADIOS DE RUEDA TRASERA (ED/3ED).....	32	21	90305-NN4-P10	TUERCA DEL EJE.....	1
	42607-NN4-H00	TENSOR DE RADIOS DE RUEDA TRASERA (2ED/4ED).....	32	22	90309-ML3-791	TUERCA EN U 8 MM.....	4
11	42650-NN4-P10	CONJ. DE LLANTA TRASERA (ED/3ED).....	1	23	90401-NN4-000	ARANDELA PLANA 8mm.....	4
	42650-NN4-J20	CONJ. DE LLANTA TRASERA (2ED/4ED).....	1	24	96150-60040-10	COJINETE DE BOLAS RADIAL 6004.....	2

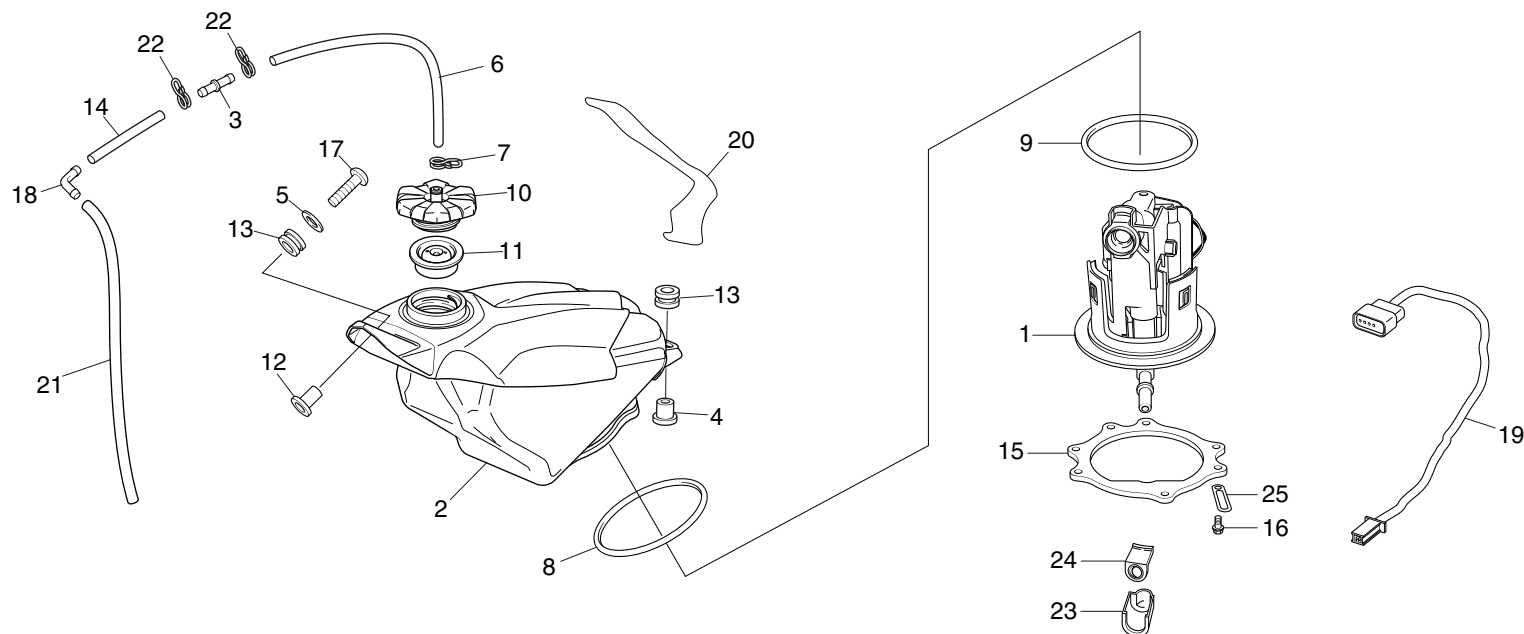
Bloque n.º
F-13 (ED/2ED)
Depósito de combustible
Bomba de combustible



FR.

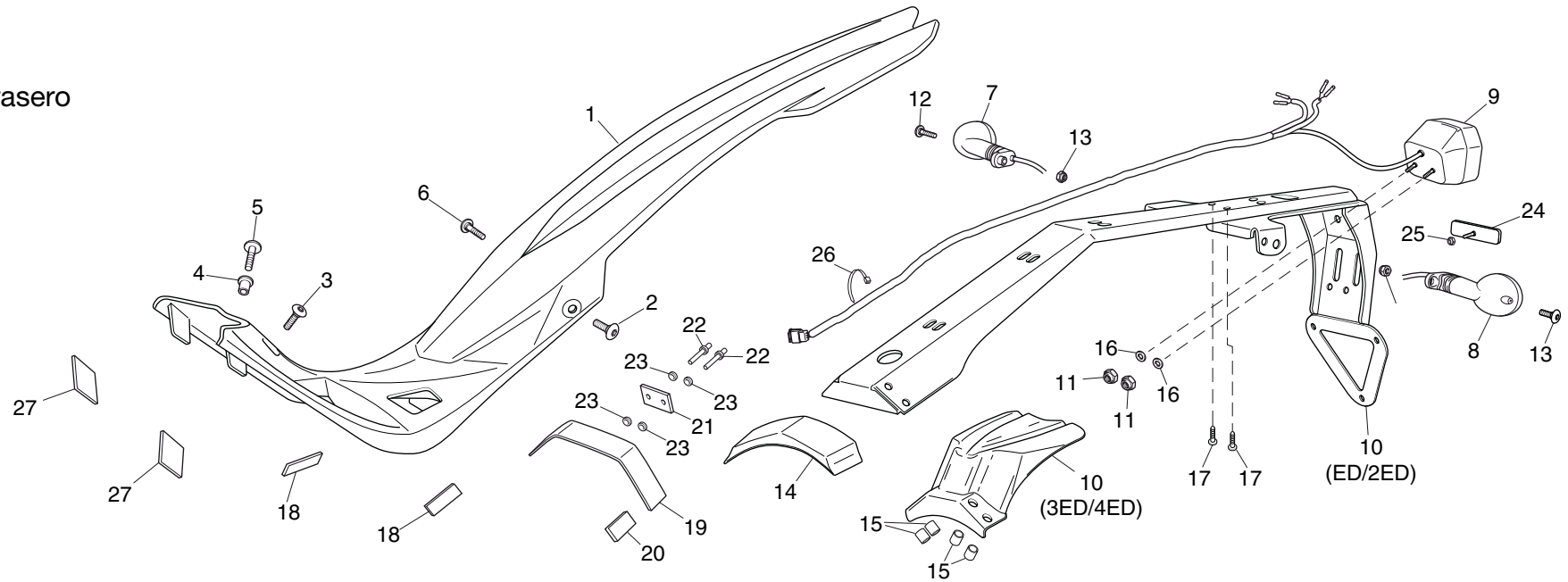
Nº	Referencia	Descripción	Cant.	Nº	Referencia	Descripción	Cant.
1	16700-NX7-003	CONJ. DE UNIDAD DE BOMBA DE COMBUSTIBLE	1	16	90106-KRN-000	TORNILLO 5X12	7
2	17500-NN4-P10	JUEGO DEPÓSITO COMBUSTIBLE (ED) (CON ADHESIVOS)	1	17	90115-NN4-000	TORNILLO ESPECIAL, 6X27	1
	17500-NN4-P20	JUEGO DEPÓSITO COMBUSTIBLE (2ED) (CON ADHESIVOS) ..	1	18	19114-NN4-600	JUNTA 2 VIAS	1
3	17625-NF4-003	VALVULA	1	19	32103-NN4-L10	INSTALACIÓN BOMBA DE COMBUSTIBLE.....	1
4	17509-NN4-000	CASQUILLO DE AJUSTE DEL DEPÓSITO	1	20	17507-NN4-P10	FILM PROTECTOR	1
5	90501-NN4-G00	ARANDELA 6mm	1	21	17521-NN4-M10	TUBO RESPIRADERO A.....	1
6	17523-NN4-G00	TUBO RESPIRADERO DE LA TAPA DE COMBUSTIBLE	1	22	95002-02100	CLIP B10.....	2
7	95002-02129	CLIP B12.....	1	23	17575-MEN -A30	PROTECTOR CONECTOR RÁPIDO	1
8	16712-MEN -A30	JUNTA TÓRICA 2,4X88,4.....	1	24	17576-MEN -A30	GOMA PROTECTOR.....	1
9	16711-MEN-A30	JUNTA TÓRICA 3,7X73,9.....	1	25	90106-KJ6-740	CLIP	1
10	17621-NN4-P10	TAPÓN DE DEPÓSITO	1	26	17524-NN4-M10	TUBO RESPIRADERO B.....	1
11	17624-NN4-P10	JUNTA TAPON DEPOSITO.....	1	27	17522-NN4-M10	TUBO RESPIRADERO C.....	1
12	61104-357-000	CASQUILLO DEL GUARDABARROS DELANTERO	1	28	16180-ML6-671	RACORD DE 3 VIAS.....	1
13	64615-KR1-860	GOMA	2				
14	95005-55035-20	TUBO 5,3 x 35	1				
15	17519-NN4-L10	SOPORTE BOMBA DE COMBUSTIBLE	1				

Bloque n.º
F-13 (3ED/4ED)
 Depósito de combustible
 Bomba de combustible



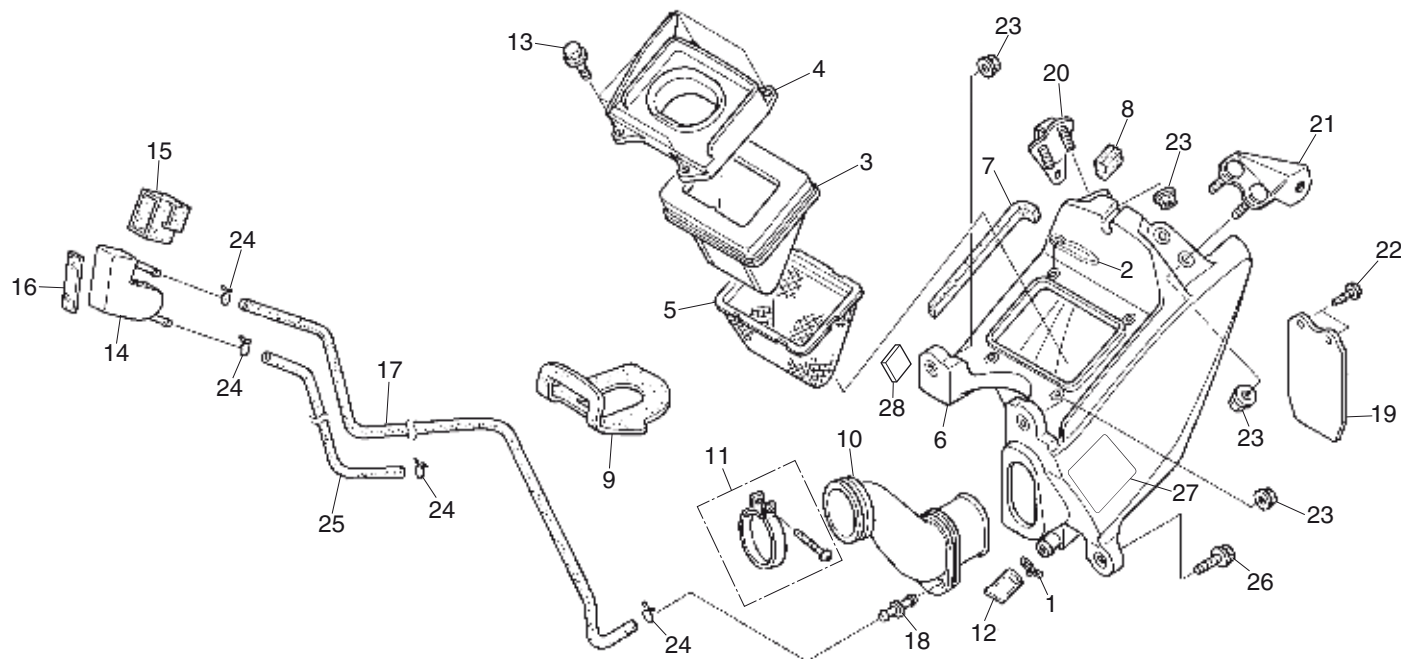
Nº	Referencia	Descripción	Cant.	Nº	Referencia	Descripción	Cant.
1	16700-NX7-003	CONJ. DE UNIDAD DE BOMBA DE COMBUSTIBLE	1	16	90106-KRN-000	TORNILLO 5X12	7
2	17500-NN4-P30	JUEGO DEPÓSITO COMBUSTIBLE (3ED) (CON ADHESIVOS) ..	1	17	90115-NN4-000	TORNILLO ESPECIAL, 6X27.....	1
	17500-NN4-P40	JUEGO DEPÓSITO COMBUSTIBLE (4ED) (CON ADHESIVOS) ..	1	18	19114-NN4-600	JUNTA 2 VIAS	1
3	17625-NF4-003	VALVULA	1	19	32103-NN4-L10	INSTALACIÓN BOMBA DE COMBUSTIBLE.....	1
4	17509-NN4-000	CASQUILLO DE AJUSTE DEL DEPÓSITO	1	20	17507-NN4-P10	FILM PROTECTOR	1
5	90501-NN4-G00	ARANDELA 6mm	1	21	17521-NN4-G00	TUBO RESPIRADERO	1
6	17523-NN4-G00	TUBO RESPIRADERO DE LA TAPA DE COMBUSTIBLE	1	22	95002-02100	CLIP B10.....	2
7	95002-02129	CLIP B12.....	1	23	17575-MEN -A30	PROTECTOR CONECTOR RÁPIDO	1
8	16712-MEN -A30	JUNTA TÓRICA 2,4X88,4.....	1	24	17576-MEN -A30	GOMA PROTECTOR.....	1
9	16711-MEN-A30	JUNTA TÓRICA 3,7X73,9.....	1	25	90106-KJ6-740	CLIP	1
10	17621-NN4-P10	TAPÓN DE DEPÓSITO.....	1				
11	17624-NN4-P10	JUNTA TAPON DEPOSITO.....	1				
12	61104-357-000	CASQUILLO DEL GUARDABARROS DELANTERO	1				
13	64615-KR1-860	GOMA	2				
14	95005-55035-20	TUBO 5,3 x 35	1				
15	17519-NN4-L10	SOPORTE BOMBA DE COMBUSTIBLE	1				

Bloque n.º
F-14
Guardabarros trasero



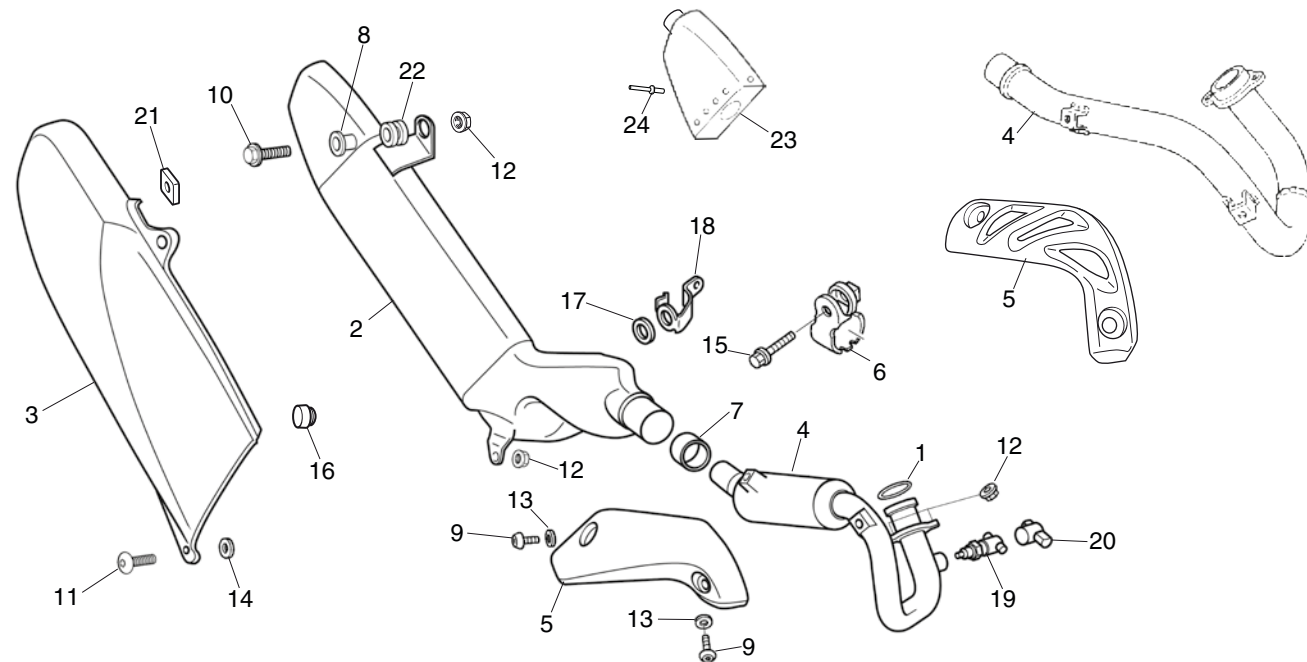
Nº	Referencia	Descripción	Cant.	Nº	Referencia	Descripción	Cant.
1	80101-NN4-P10ZC	GUARDABARROS TRAS. (SIN ADHESIVO).....	1	14	80109-NN4-P10	PROTECTOR.....	1
	80050-NN4-P10	GUARDABARROS TRAS. (CON ADHESIVO) (ED/3ED).....	1	15	80114-NN4-P30	CASQUILLO (3ED/4ED)	4
	80050-NN4-P20	GUARDABARROS TRAS. (CON ADHESIVO) (2ED/4ED).....	1	16	90525-NN4-C10	ARANDELA 5 MM.	2
2	90106-KY2-701	TORNILLO 6X11	1	17	90113-NN4 -L80	TORNILLO 4.8X9.5	2
3	90115-NN4-000	TORNILLO ESPECIAL, 6X27.....	1	18	64246-MEW-920	PROTECTORES LATERALES	2
4	80125-NN4-000	CASQUILLO	1	19	80103-NN4-300	PROTECTOR.....	1
5	90116-MAS-E00	TORNILLO 6x16.....	1	20	80104-NN4-300	PROTECTOR.....	1
6	90107-NN4-P10	TORNILLO 6x15.....	1	21	80102-NN4-300	PROTECTOR.....	1
7	33600-NN4-J10	INTERMITENTE TRASERO DERECHO (ED/2ED)	1	22	90851-NN4-300	REMACHE.....	2
8	33650-NN4-J10	INTERMITENTE TRASERO IZQUIERDO (ED/2ED)	1	23	90503-NN4-300	ARANDELA	4
9	33700-NN4-J10	PILOTO TRASERO (ED/2ED)	1	24	33741-KEB-621	CATADRIÓPTICO	1
10	80105-NN4-P10	SOPORTE PLACA MATRÍCULA (ED/2ED)	1	25	90205-NN4-J10	TUERCA.....	1
	80106-NN4-P30	SOPORTE (3ED/4ED).....	1	26	90602-NN4-600	BRIDA 150mm (ED/2ED).....	1
11	90201-NN4-600	TUERCA 4 MM.....	2	27	80105-NN4-300	PROTECTORES LATERALES	2
12	90108-NN4-600	TORNILLO INTERMITENTE	2				
13	90206-NN4-C10	TUERCA.....	2				

Bloque n.º
F-15
Filtro de aire



Nº	Referencia	Descripción	Cant.	Nº	Referencia	Descripción	Cant.
1	15707-634-000	GRAPA DEL TUBO DEL RESPIRADERO	1	17	17554-NN4-000	TUBO RESPIRADERO A	1
2	90602-NN4-600	BRIDA 150mm	1	18	55102-166-000	BOQUILLA DEL TUBO DE ACEITE	1
3	17211-NN4-P10	FILTRO DE AIRE	1	19	80110-NN3-000	PROTECTOR	1
4	17212-NN4-000	TAPA DE LA CARCASA DEL FILTRO DE AIRE	1	20	80111-NN4-G10	SOPORTE DER. DEL GUARDABARROS TRASERO	1
5	17213-NN4-000	REJILLA COMP.	1	21	80112-NN4-D00	SOPORTE IZQ. DEL GUARDABARROS TRASERO	1
6	17230-NN4-H00	CARCASA DEL FILTRO DE AIRE COMP.	1	22	93913-14180	TORNILLO ROSCADO 4X10	2
7	17231-NN4-300	CIERRE A DE LA CARCASA DEL FILTRO DE AIRE	1	23	94050-06000	TUERCA DE REBORDE 6mm	6
8	17232-NN4-300	CIERRE B DE LA CARCASA DEL FILTRO DE AIRE	1	24	95002-02100	PINZA DE TUBO B10	4
9	17236-NN3-830	PROTECTOR	1	25	95005-55225-20	TUBO 5,3X225	1
10	17253-NN4-000	TUBO DE CONEXIÓN DEL FILTRO DE AIRE	1	26	95701-06025-00	TORNILLO DE REBORDE 6X25	1
11	17255-KRJ-900	BRIDA DE CONEXIÓN DEL FILTRO DE AIRE	1	27	87560-NN4-K40	ETIQUETA DE PRECAUCIÓN (3ED/4ED) (INGLÉS)	1
12	17358-NN2-000	TUBO DE DRENAJE	1		87560-NN4-L30	ETIQUETA DE PRECAUCIÓN (3ED/4ED) (FRANCÉS)	1
13	90108-GK1-000	TORNILLO DE REBORDE 6X12	4	28	17234-NN4-300	CIERRE C DE LA CARCASA DEL FILTRO DE AIRE	1
14	17551-NN4-000	CAMARA DE ACEITE	1				
15	17552-NN4-000	FUNDA DE GOMA	1				
16	17553-NN4-000	ALMOHADILLA	1				

Bloque n.º
F-16
Silenciador del escape



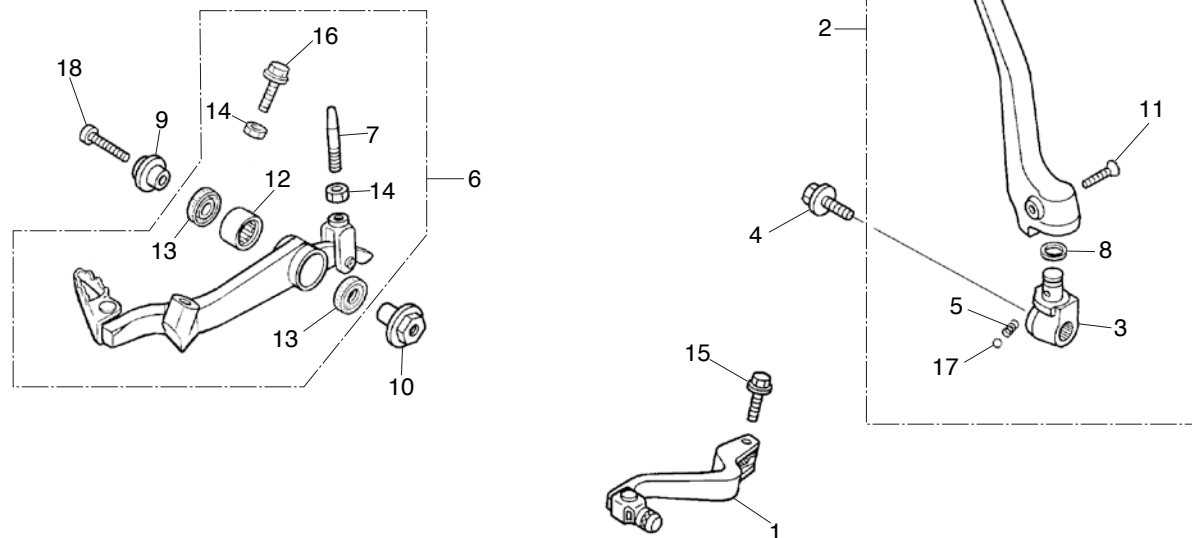
Nº	Referencia	Descripción	Cant.	Nº	Referencia	Descripción	Cant.
1	18291-NN4-000	JUNTA DEL TUBO DE ESCAPE.....	1	14	90512-921-0100	ARANDELA PLANA 6mm.....	1
2	18310-NN4-G10	SILENCIADOR DEL ESCAPE COMP. (ED/2ED).....	1	15	96300-08028-00	TORNILLO DE REBORDE 8X28.....	1
	18310-NN4-L40	SILENCIADOR DEL ESCAPE COMP. (3ED/4ED).....	1	16	83512-KA4-700	GOMA.....	1
3	83510-NN4-J10	PROTECTOR DEL SILENCIADOR.....	1	17	83551-GE2-000	GOMA PROTECTORA.....	1
4	18320-NN4-L80	TUBO DE ESCAPE COMP. (ED/2ED).....	1	18	80113-NN4-G10	SOPORTE SILENCIADOR.....	1
	18330-NN4-G10	TUBO DE ESCAPE COMP. (3ED/4ED).....	1	19	36532-GFC-771	SENSOR O2.....	1
5	18323-NN4-M10	PROTECTOR DEL TUBO DE ESCAPE (ED/2ED).....	1	20	18383-NN4-G10	FUNDA SENSOR O2.....	1
	18323-NN4-000	PROTECTOR DEL TUBO DE ESCAPE (3ED/4ED).....	1	21	83515-KZ3-700	CUBIERTA DE GOMA.....	1
6	18371-KCR-000	BRIDA.....	1	22	18332-NN4-G10	GOMA.....	1
7	18391-HB7-000	RELLENO DEL SILENCIADOR.....	1	23	18338-NN4-L40	TERMINAL SILENCIADOR DE ESCAPE.....	1
8	19052-MAC-680	CASQUILLO.....	2	24	18326-NN4-G10	REMACHES.....	5
9	90108-KGB-610	TORNILLO 6X8.....	2				
10	90115-MAS-E00	TORNILLO ESPECIAL 6X25.....	1				
11	90106-NN4-J10	TORNILLO 6X23.....	1				
12	94050-06000	TUERCA DE REBORDE 6mm.....	4				
13	94101-06000	ARANDELA PLANA 6mm.....	2				

Bloque n.º

F-17

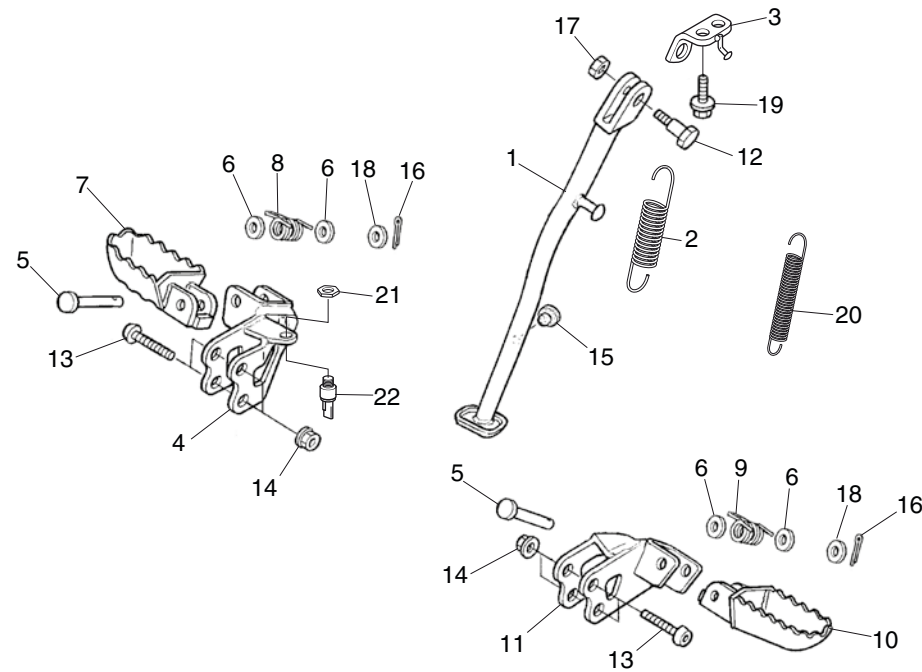
Pedal

Palanca del arranque



Nº	Referencia	Descripción	Cant.	Nº	Referencia	Descripción	Cant.
1	24700-NN4-K10	PALANCA DE CAMBIO COMP.....	1	17	96211-08000	BOLA DE ACERO 8.....	1
2	28300-NN4-L60	CONJ. PALANCA DE ARRANQUE.....	1	18	96700-08032-10	TORNILLO ALLEN 8X32	1
3	28302-NN4-000	JUNTA PALANCA DE ARRANQUE	1				
4	28306-MEN-670	TORNILLO.....	1				
5	28333-KK0-000	MUELLE	1				
6	46500-NN4-000	CONJ. DE PEDAL DEL FRENO TRASERO	1				
7	46521-NN4-000	VARILLA DE FRENO	1				
8	46525-KK0-003	GUARGAPOLVOS 17X2,0X2,5.....	1				
9	46531-NN4-000	CASQUILLO CENTRADOR A FRENO TRASERO	1				
10	46532-NN4-000	CASQUILLO CENTRADOR B FRENO TRASERO	1				
11	90101-MAC-680	TORNILLO.....	1				
12	91001-GG2-003	COJINETE DE AGUJAS 12X18X12.....	1				
13	91201-951-003	JUNTA, 12X18X3.....	2				
14	94001-06000-0S	TUERCA HEXAGONAL 6mm	2				
15	96001-06022-00	TORNILLO DE REBORDE 6X22.....	1				
16	96001-06025-00	TORNILLO DE REBORDE, 6X25.....	1				

Bloque n.º
F-18 (ED/3ED)
 Soporte
 Estriberas

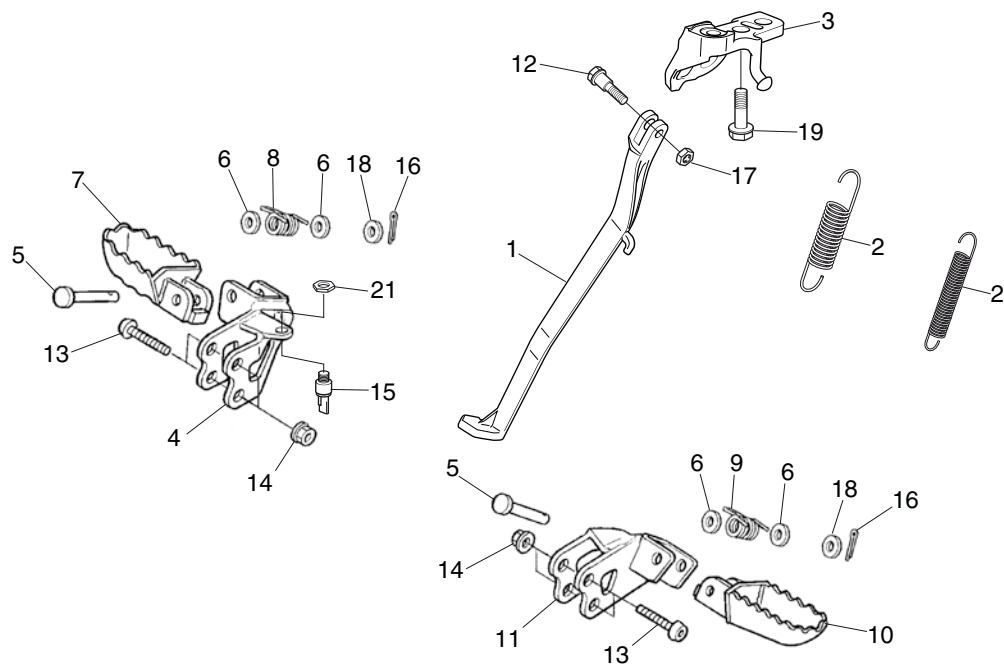


Nº	Referencia	Descripción	Cant.	Nº	Referencia	Descripción	Cant.
1	50530-NN4-D10	CABALLETE LATERAL.....	1	18	94102-08000	ARANDELA PLANA 8MM.....	2
2	50541-MBL-610	MUELLE EXTERIOR CABALLETE LATERAL.....	1	19	96300-08025-00	TORNILLO DE REBORDE 8X25.....	2
3	50536-NN4-D10	SOPORTE CABALLETE.....	1	20	50542-MBL-610	MUELLE INTERIOR CABALLETE LATERAL.....	1
4	50600-NN4-L10	SOPORTE ESTRIBERA DERECHA.....	1	21	35342-NN4-600	TUERCA DEL FRENO TRASERO (ED).....	1
5	50603-MAK-000	PASADOR DE LA ESTRIBERA.....	1	22	35350-NN4-600	INTERRUPTOR DEL FRENO TRASERO (ED).....	1
6	50602-NN4-J10	ARANDELA.....	1				
7	50616-NN4-J10	ESTRIBERA DERECHA.....	1				
8	50617-NN4-J10	MUELLE DE RETORNO DERECHO.....	1				
9	50618-NN4-J10	MUELLE DE RETORNO IZQUIERDO.....	1				
10	50642-NN4-J10	ESTRIBERA IZQUIERDA.....	1				
11	50700-NN4-L10	SOPORTE ESTRIBERA IZQUIERDA.....	1				
12	90108-283-000	TORNILLO.....	1				
13	90128-428-020	TORNILLO ALLEN 8X33.....	4				
14	90309-KF0-003	TUERCA DE REBORDE 8MM.....	4				
15	90572-KV3-300	GOMA.....	1				
16	90751-MAK-000	PASADOR DE ALETAS 2X16.....	2				
17	90203-MF9-710	TUERCA HEXAGONAL 10MM.....	1				

Bloque n.º

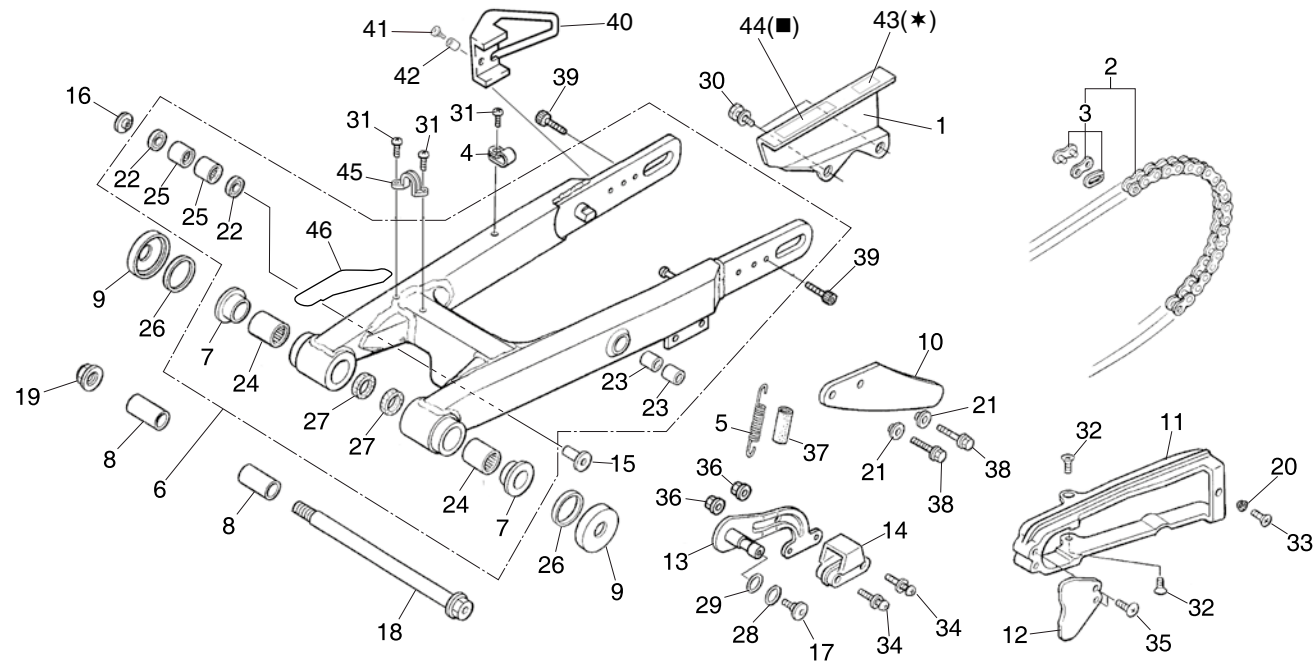
F-18 (2ED/4ED)

Soporte
Estriberas



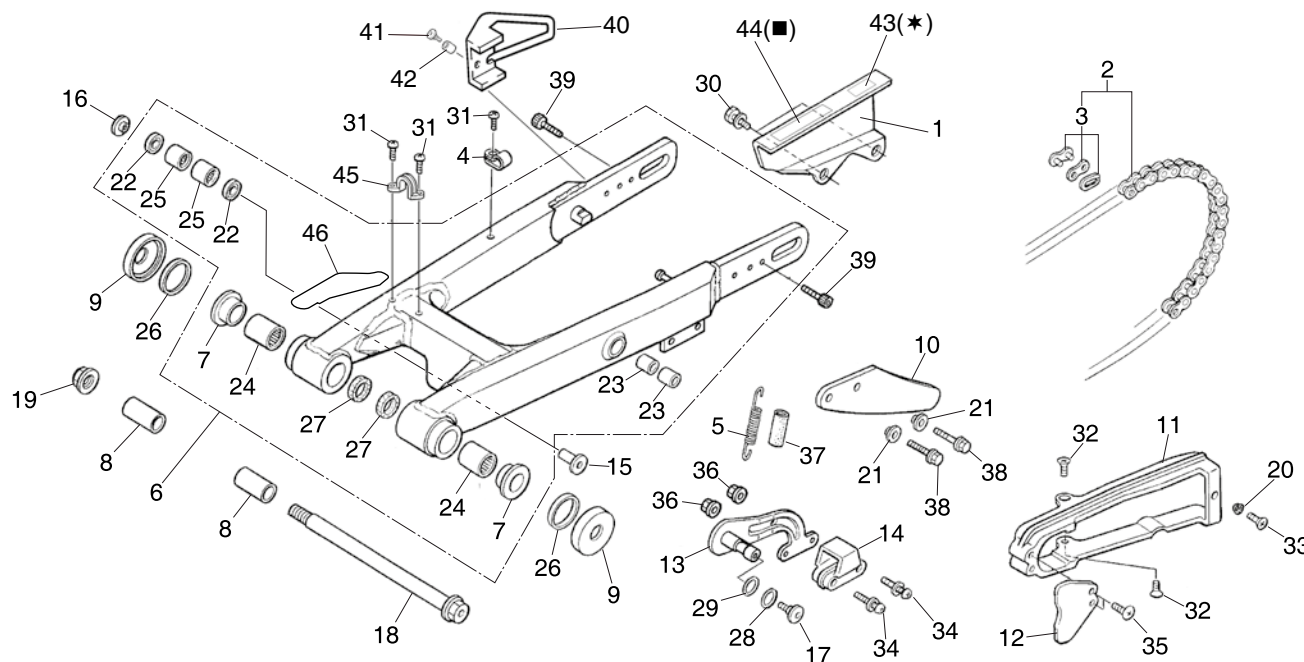
Nº	Referencia	Descripción	Cant.	Nº	Referencia	Descripción	Cant.
1	50530-NN4-N60	CABALLETE LATERAL.....	1	17	90203-MF9-710	TUERCA HEXAGONAL 10MM.....	1
2	50541-MBL-610	MUELLE EXTERIOR CABALLETE LATERAL.....	1	18	94102-08000	ARANDELA PLANA 8MM.....	2
3	50536-NN4-N60	SOPORTE CABALLETE.....	1	19	90105-KL8-741	TORNILLO DE REBORDE 8X25.....	2
4	50600-NN4-L10	SOPORTE ESTRIBERA DERECHA.....	1	20	50542-MBL-610	MUELLE INTERIOR CABALLETE LATERAL.....	1
5	50603-MAK-000	PASADOR DE LA ESTRIBERA.....	1	21	35342-NN4-600	TUERCA DEL FRENO TRASERO (2ED).....	1
6	50602-NN4-J10	ARANDELA.....	1				
7	50616-NN4-K20	ESTRIBERA DERECHA.....	1				
8	50617-NN4-J10	MUELLE DE RETORNO DERECHO.....	1				
9	50618-NN4-J10	MUELLE DE RETORNO IZQUIERDO.....	1				
10	50642-NN4-K20	ESTRIBERA IZQUIERDA.....	1				
11	50700-NN4-L10	SOPORTE ESTRIBERA IZQUIERDA.....	1				
12	90108-283-000	TORNILLO.....	1				
13	90128-428-020	TORNILLO ALLEN 8X33.....	4				
14	90309-KF0-003	TUERCA DE REBORDE 8MM.....	4				
15	35350-NN4-600	INTERRUPTOR DEL FRENO TRASERO (2ED).....	1				
16	90751-MAK-000	PASADOR DE ALETAS 2X16.....	2				

Bloque n.º
F-19
Basculante



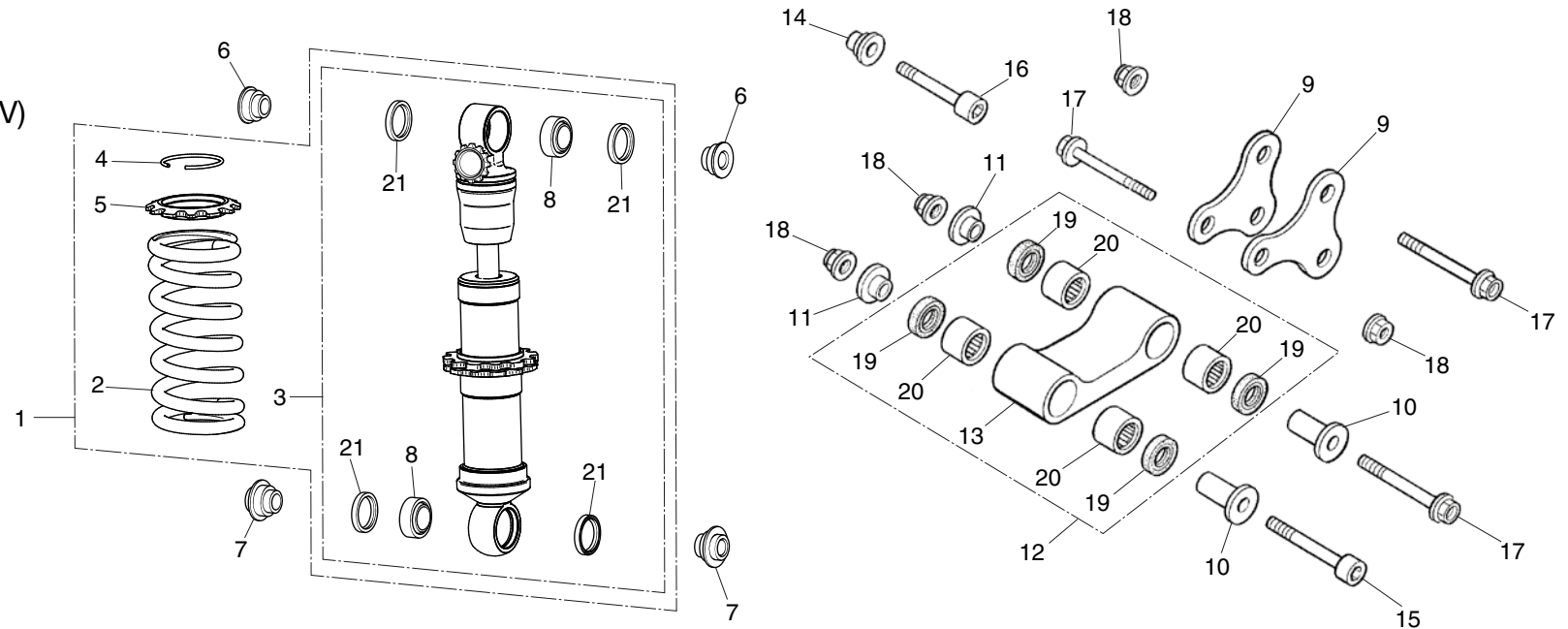
Nº	Referencia	Descripción	Cant.	Nº	Referencia	Descripción	Cant.
1	40510-NN3-000	PROTECTOR DE LA CADENA DE TRANSMISIÓN.....	1	15	52463-NN3-010	CASQUILLO IZQ. DEL SOPORTE AMORTIGUADOR.....	1
2	40530-NN2-000	CADENA DE TRANSMISIÓN	1	16	52464-NN3-010	CASQUILLO DER. DEL SOPORTE AMORTIGUADOR	1
3	40531-NN2-000	JUNTA DE LA CADENA DE TRANSMISIÓN	1	17	90102-GM2-000	TORNILLO TENSOR DE CADENA.....	1
4	90602-NN4-C10	GRAPA DEL MANGUITO DEL FRENO TRASERO (ED/2ED).....	1	18	90117-NN4-000	EJE DEL BASCULANTE.....	1
	43468-NN2-700	GRAPA DEL MANGUITO DEL FRENO TRASERO (3ED/4ED).....	1	19	90201-GC4-000	TUERCA DE REBORDE 14 MM.....	1
5	46514-KY2-700	MUELLE DE RETORNO DEL PEDAL DE FRENO	1	20	90502-NN4-000	ARANDELA ESPECIAL.....	1
6	52100-NN4-J10	CONJUNTO DE BASCULANTE (ED/3ED).....	1	21	90503-KRN-000	ARANDELA	2
	52100-NN4-J20	CONJUNTO DE BASCULANTE (2ED/4ED).....	1	22	91051-NN1-000	CIERRE DEL COJINETE 15X21X3	2
7	52109-KA4-701	CASQUILLO DE EMPUJE.....	2	23	91052-NN0-000	COJINETE DEL TENSOR DE CADENA.....	2
8	52141-NN2-000	CASQUILLO	2	24	91071-MA0-003	COJINETE DEL EJE DEL BASCULANTE.....	2
9	52144-KA3-731	TAPA DEL GUARDAPOLVOS	2	25	91071-NN1-000	COJINETE DE AGUJAS 15X21X12.....	2
10	52157-NN4-J10	PROTECTOR DE CORONA	1	26	91253-KA3-731	GUARDAPOLVOS 32X36,8X8.....	2
11	52170-NN4-000	DESLIZADOR DE CADENA.....	1	27	91254-KS6-003	GUARDAPOLVOS 20X2,6X4,5.....	2
12	52171-NN3-000	TAPA CORONA	1	28	91305-422-000	JUNTA TÓRICA, 9,8X2,4.....	1
13	52181-NN4-000	TENSOR DE CADENA COMP.	1	29	91362-ZC3-000	JUNTA TÓRICA, 13,8X2,4.....	1
14	52182-NN4-J10	PATÍN DEL TENSOR DE CADENA	1	30	93404-06014-00	TORNILLO-ARANDELA 6X14	2

Bloque n.º
F-19
Basculante



Nº	Referencia	Descripción	Cant.	Nº	Referencia	Descripción	Cant.
31	90104-ML7-920	TORNILLO 5X8	3	44	87505-NN4-L10	ADHESIVO PRESION NEUMATICO	1
32	93600-05012-0G	TORNILLO PLANO 5X12.....	2			(■) Anterior al bastidor: VTDND13B?LE000389 (ED/2ED)	
33	93600-05016-0G	TORNILLO PLANO 5X16.....	1		87505-NN4-R10	ADHESIVO CADENA / PRESION NEUMATICO	1
34	90003-NN4-J10	TORNILLO 5X20	2			(■) A partir del bastidor: VTDND13B?LE000390 (ED/2ED)	
35	93913-15280	TORNILLO ROSCADO 5X12.....	2			VTDNE04C?LE000151 (3ED)	
36	94050-05000	TUERCA DE REBORDE 5 MM	2			VTDNE043?LE000145 (4ED)	
37	95003-43004-20	TUBO 13X15X40.....	1	45	43468-KZ3-B00	GRAPA DEL MANGUITO DEL FRENO TRASERO	1
38	96001-06012-00	TORNILLO DE REBORDE, 6X12.....	2	46	52143-NN4-J10	ADHESIVO BASCULANTE.....	1
39	96600-06010-10	TORNILLO ALLEN 6X10	2				
40	50535-NN4-600	PROTECTOR FRENO TRASERO (ED)	1				
41	90111-NN4-600	TORNILLO 6x12 (ED)	1				
42	90504-NN4-600	CASQUILLO (ED)	1				
43	87507-NN4-H10	ADHESIVO CADENA.....	1				
		(*) Anterior al bastidor: VTDND13B?LE000389 (ED/2ED)					
		VTDNE04C?LE000150 (3ED)					
		VTDNE043?LE000144 (4ED)					

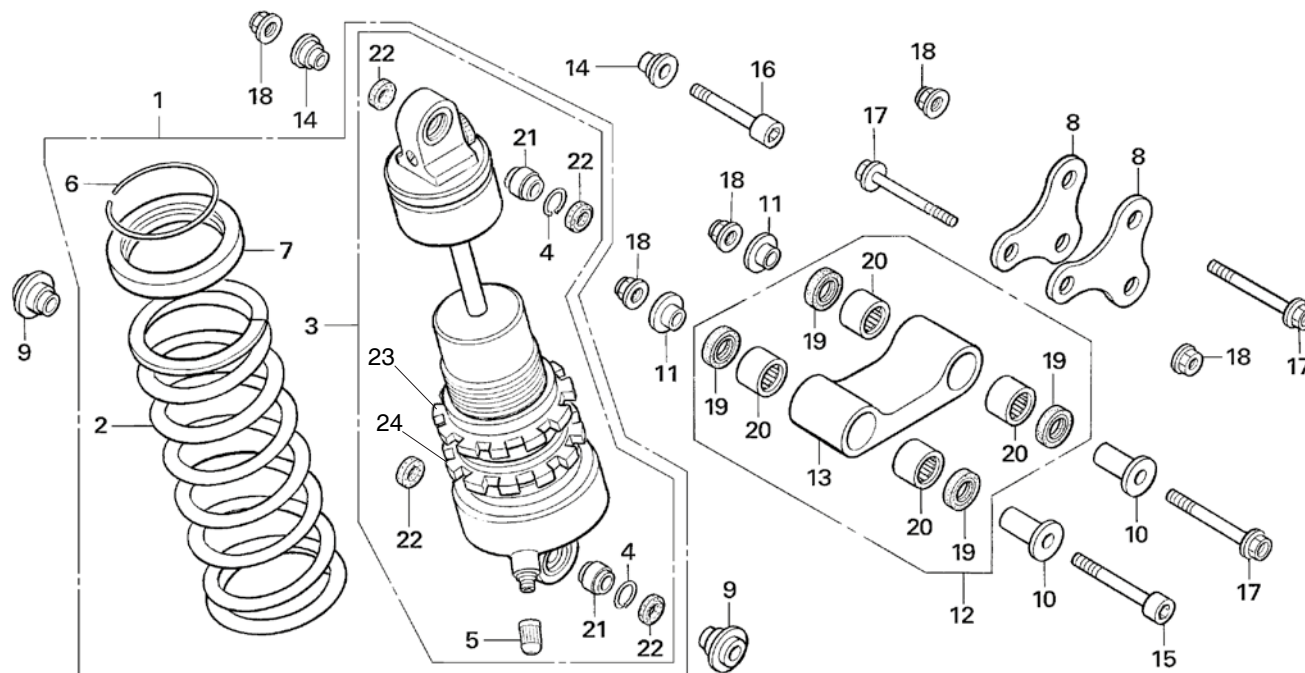
Bloque n.º
F-20 (ED/3ED)
Amortiguador trasero (R16V)



FR.

Nº	Referencia	Descripción	Cant.	Nº	Referencia	Descripción	Cant.
1	52400-NN4-K11	CONJ. DE AMORTIGUADOR TRASERO	1	17	90182-NN3-000	TORNILLO DE REBORDE 10X57	3
2	52401-NN4-J10	MUELLE DEL AMORTIGUADOR TRASERO	1	18	90304-GA6-003	TUERCA DEL EJE	5
3	52410-NN4-K10	AMORTIGUADOR TRASERO COMP.	1	19	91051-NN1-000	CIERRE DEL COJINETE 15X21X3	4
4	52435-NN4-J10	ARO DE RETENCIÓN	1	20	91071-NN1-000	COJINETE DE AGUJAS 15X21X12	4
5	52459-NN4-K10	TUERCA SUJECIÓN MUELLE	1	21	91351-NN4-J10	GUARDAPOLVOS SUPERIOR DEL AMORTIGUADOR	4
6	52486-NN4-J10	CASQUILLO SUPERIOR DEL AMORTIGUADOR	2				
7	52462-NN4-J10	CASQUILLO INFERIOR DEL AMORTIGUADOR	2				
8	91074-NN4-J10	COJINETE ESFÉRICO	2				
9	52461-NN3-000	BIELETA DEL AMORTIGUADOR	2				
10	52463-NN3-010	CASQUILLO IZQ. DEL SOPORTE DEL AMORTIGUADOR	2				
11	52464-NN3-010	CASQUILLO DER. DEL SOPORTE DEL AMORTIGUADOR	2				
12	52470-NN3-000	CONJ. VARILLA DE CONEXIÓN DEL AMORTIGUADOR	1				
13	52471-NN3-000	BIELETA DE CONEXIÓN DEL AMORTIGUADOR	1				
14	52486-NN3-000	CASQUILLO SUPERIOR DEL AMORTIGUADOR	2				
15	90120-NN3-000	TORNILLO ALLEN 10X57	1				
16	90121-NN4-000	TORNILLO ALLEN 10X45	1				

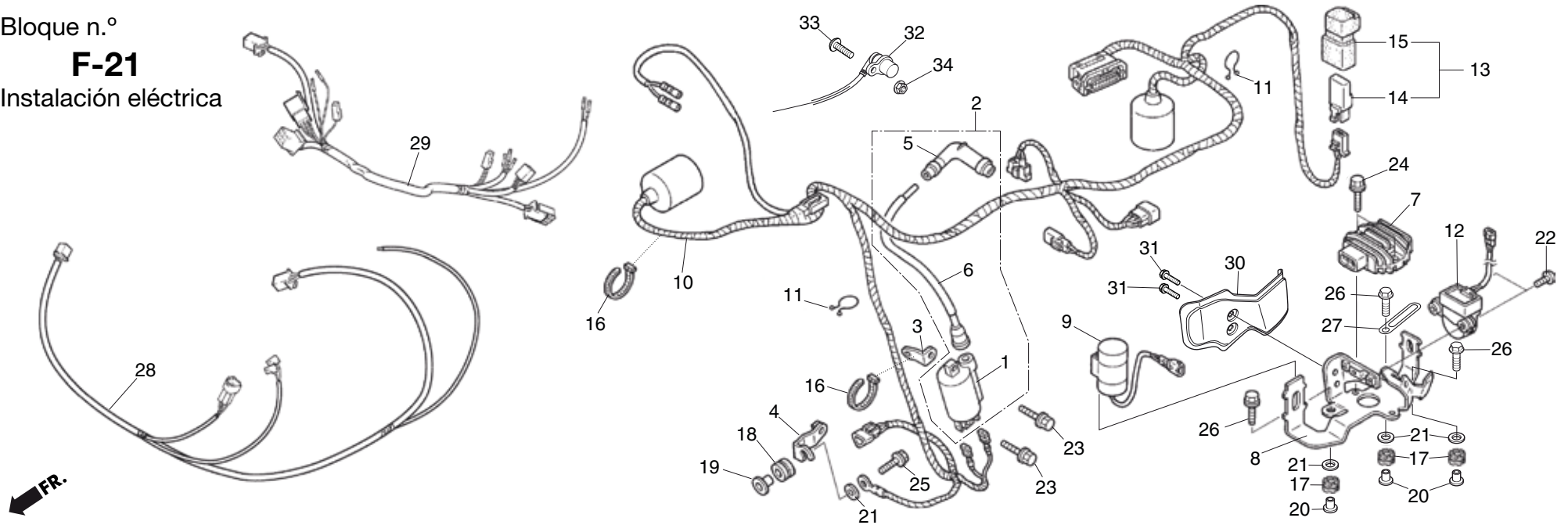
Bloque n.º
F-20 (2ED/4ED)
 Amortiguador trasero (Showa)



FR.

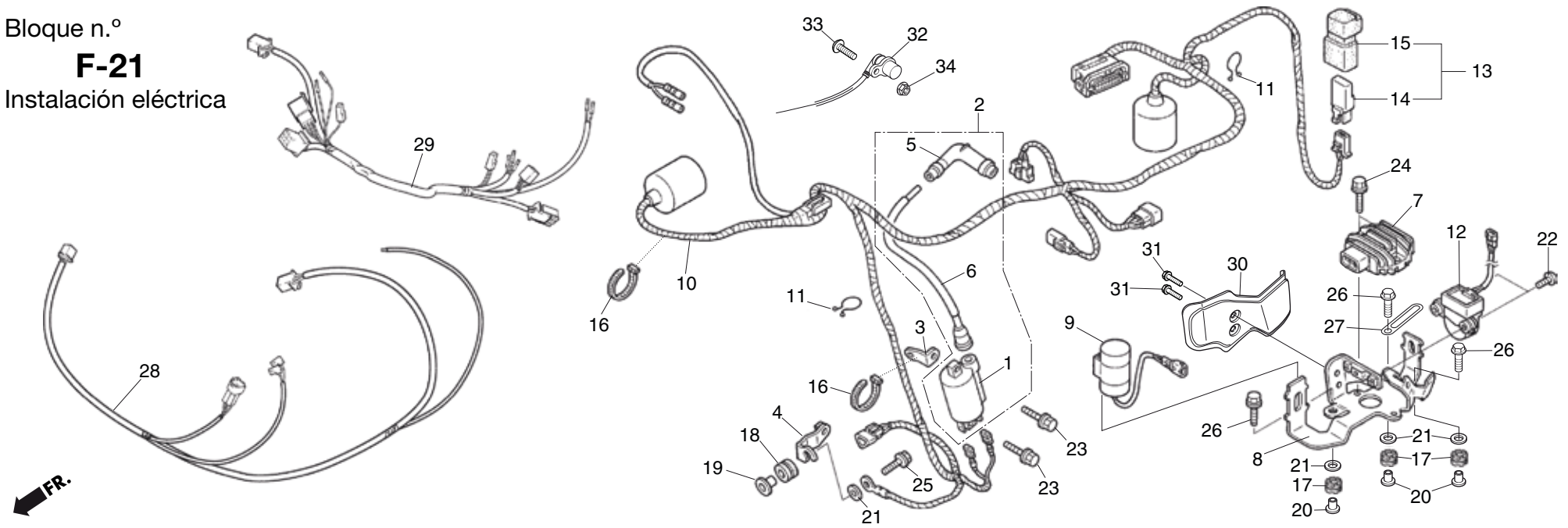
Nº	Referencia	Descripción	Cant.	Nº	Referencia	Descripción	Cant.
1	52400-NN4-G01	CONJ. DE AMORTIGUADOR TRASERO	1	17	90182-NN3-000	TORNILLO DE REBORDE 10X57.....	3
2	52401-NN4-003	MUELLE DEL AMORTIGUADOR TRASERO	1	18	90304-GA6-003	TUERCA DEL EJE	5
3	52410-NN4-G01	AMORTIGUADOR TRASERO COMP.....	1	19	91051-NN1-000	CIERRE DEL COJINETE 15X21X3	4
4	52424-GC4-831	CIRCLIP	2	20	91071-NN1-000	COJINETE DE AGUJAS 15X21X12.....	4
5	52425-169-003	TAPON	1	21	91074-NN3-003	COJINETE ESFÉRICO.....	2
6	52435-NN3-003	ARO DE RETENCIÓN.....	1	22	91351-GS2-701	GUARDAPOLVOS SUPERIOR DEL AMORTIGUADOR	4
7	52459-NN3-003	ASIENTO DE MUELLE	1	23	52422-NX4-003	REGULADOR MUELLE	1
8	52461-NN3-000	BIELETA DEL AMORTIGUADOR.....	2	24	52423-NX4-003	REGULADOR TUERCA.....	1
9	52462-NN3-000	CASQUILLO A DEL BRAZO DEL AMORTIGUADOR	2				
10	52463-NN3-010	CASQUILLO IZQ. DEL SOPORTE DEL AMORTIGUADOR	2				
11	52464-NN3-010	CASQUILLO DER. DEL SOPORTE DEL AMORTIGUADOR.....	2				
12	52470-NN3-000	CONJ. VARILLA DE CONEXIÓN DEL AMORTIGUADOR	1				
13	52471-NN3-000	BIELETA DE CONEXIÓN DEL AMORTIGUADOR	1				
14	52486-NN3-000	CASQUILLO SUPERIOR DEL AMORTIGUADOR	2				
15	90120-NN3-000	TORNILLO ALLEN 10X57	1				
16	90121-NN4-000	TORNILLO ALLEN 10X45	1				

Bloque n.º
F-21
Instalación eléctrica



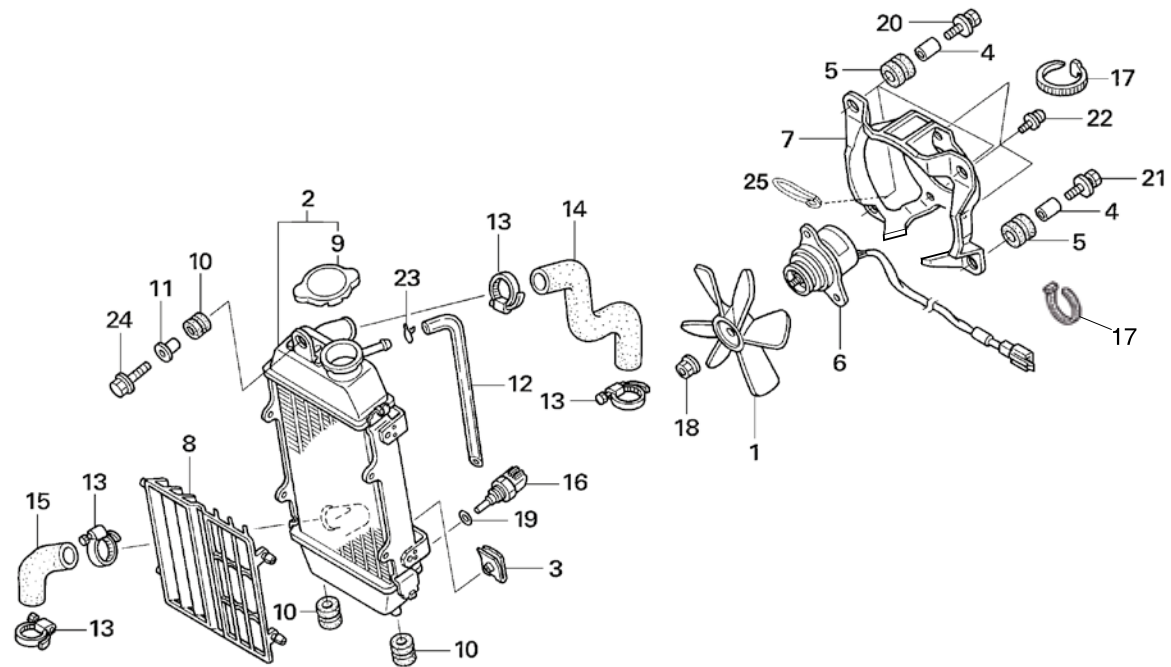
Nº	Referencia	Descripción	Cant.	Nº	Referencia	Descripción	Cant.
1	30500-ML7-013	BOBINA DE ENCENDIDO COMP.....	1	17	77208-KW7-900	SILENT-BLOCK B.....	3
2	30510-NN4-000	CONJ. BOBINA DE ENCENDIDO	1	18	80101-028-940	GOMA DE AJUSTE DE VELOCÍMETRO	1
3	30513-NN4-000	SOPORTE SUPERIOR DE LA BOBINA DE ENCENDIDO	1	19	30507-NN4-H00	CASQUILLO DE AJUSTE DE LA CUBIERTA.....	1
4	30514-NN4-000	SOPORTE INFERIOR DE LA BOBINA DE ENCENDIDO.....	1	20	90501-425-000	CASQUILLO 6,2X12.....	3
5	30700-KA2-013	PIPA DE BUJIA.....	1	21	90525-030-000	ARANDELA B DE SOPORTE DEL MANILLAR.....	4
6	30731-NN4-000	CONJUNTO DE CABLE DE ALTA TENSION.....	1	22	92101-04020-0A	TORNILLO 4X20	2
7	31600-NN4-003	CONJUNTO REGULADOR/RECTIFICADOR.....	1	23	96001-06018-00	TORNILLO DE REBORDE 6X18.....	2
8	31605-NN4-G10	SOPORTE	1	24	96001-06020-00	TORNILLO DE REBORDE 6X20.....	2
9	31700-NN4-003	CONJ. DE UNIDAD CONDENSADOR.....	1	25	96001-06022-00	TORNILLO DE REBORDE 6X22.....	1
10	32100-NN4-P10	INSTALACIÓN ELÉCTRICA.....	1	26	96001-06022-00	TORNILLO DE REBORDE 6X22.....	3
11	32171-GF9-621	CIRCLIP	2	27	91410-KT7-000	CLIP 4X60	1
12	35160-NN4-003	CONJ. SENSOR DEL ÁNGULO DE INCLINACIÓN	1	28	32102-NN4-P10	INSTALACIÓN ELÉCTRICA (CHASIS) (ED/2ED)	1
13	38500-GC7-612	CONJ. DE RELÉ DE ARRANQUE	1	29	32101-NN4-J10	INSTALACIÓN ELÉCTRICA (FARO) (ED/2ED).....	1
14	38501-GN2-014	RELÉ DE ARRANQUE COMP. (4P)	1	30	31606-NN4-G10	AISLANTE SOPORTE.....	1
15	38506-GC7-611	GOMA PROTECTORA	1	31	96001-0600800	TORNILLO 6x8 MM.....	2
16	61312-NN2-900	BRIDA	2	32	44800-NN4-J10	SENSOR VELOCIDAD.....	1

Bloque n.º
F-21
Instalación eléctrica



Nº	Referencia	Descripción	Cant.	Nº	Referencia	Descripción	Cant.
33	90116-NN4-J10	TORNILLO M6X16	1				
34	90202-NN4-J10	TUERCA	1				

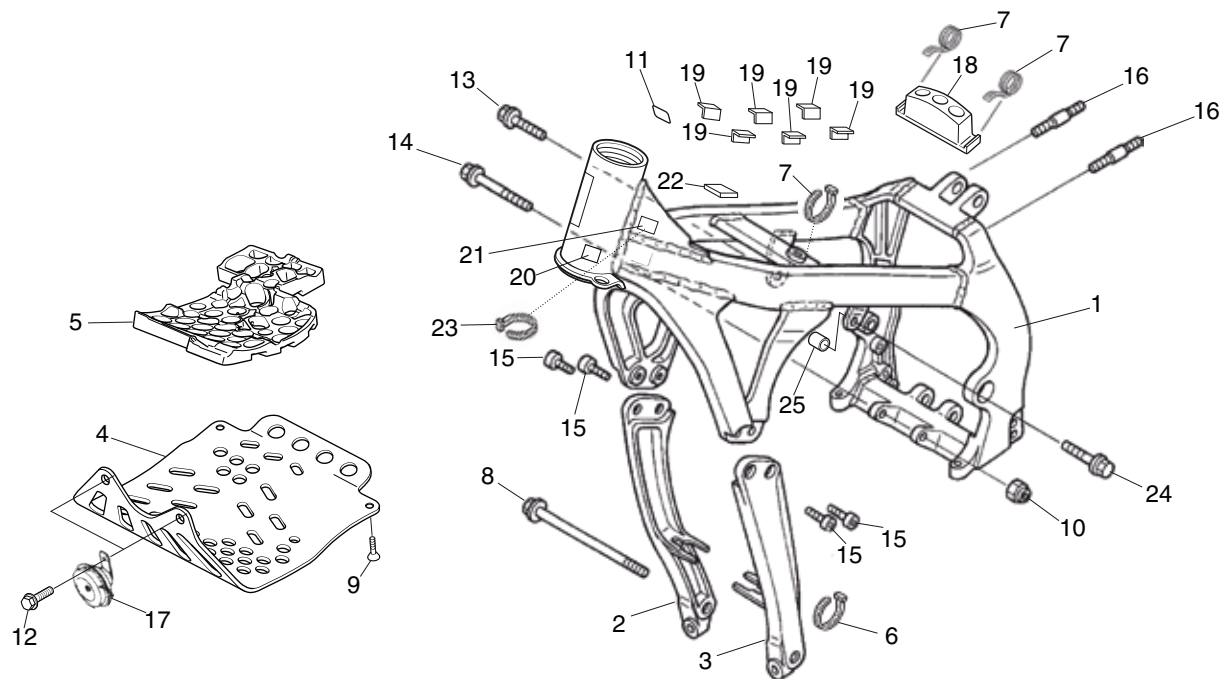
Bloque n.º
F-22
Radiador



FR.

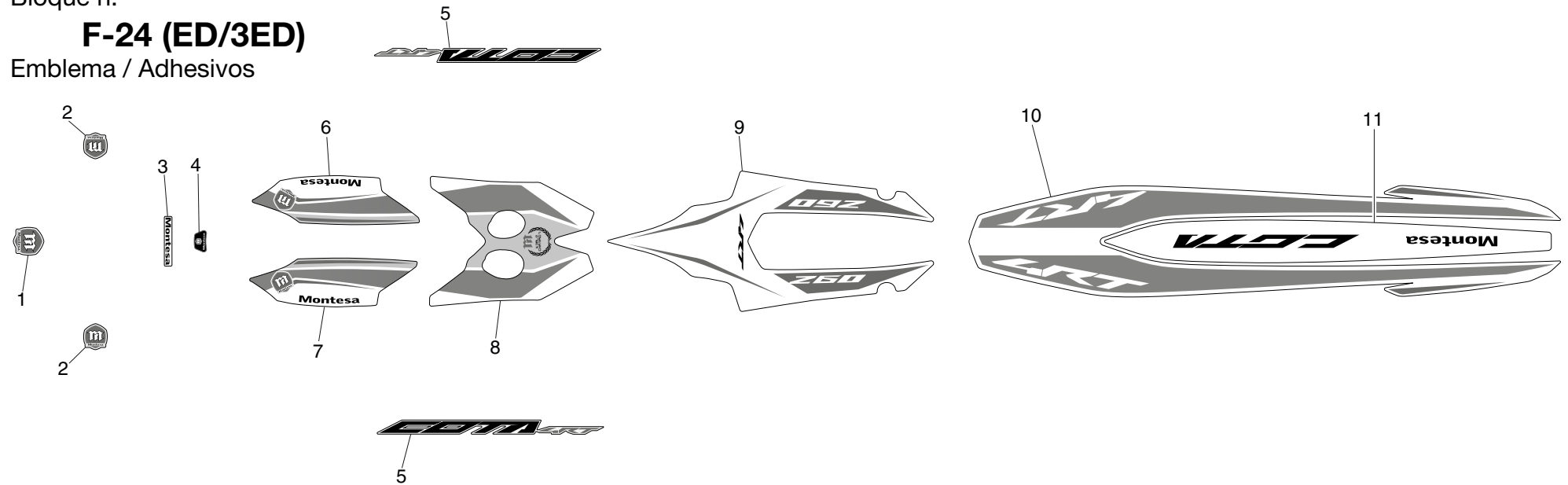
Nº	Referencia	Descripción	Cant.	Nº	Referencia	Descripción	Cant.
1	19009-KT7-000	VENTILADOR COMP.....	1	17	90602-NN4-600	BRIDA 150mm	2
2	19010-NN4-013	RADIADOR COMP.....	1	18	90308-KM3-003	TUERCA DENTADA 3 MM	1
3	19014-KEA-003	GRAPA METALICA	4	19	90454-MC7-000	ARANDELA ESPECIAL 12 MM	1
4	19021-NN2-900	CASQUILLO DEL PROTECTOR DEL VENTILADOR.....	4	20	93404-06018-07	TORNILLO-ARANDELA 6X18	3
5	19022-NN2-900	GOMA DEL PROTECTOR DEL VENTILADOR	4	21	93404-06020-07	TORNILLO-ARANDELA 6X20	1
6	19030-NN4-003	MOTOR DEL VENTILADOR DE REFRIGERACIÓN	1	22	93891-04010-00	TORNILLO-ARANDELA 4X10	3
7	19031-NN4-L10	PROTECTOR DEL VENTILADOR.....	1	23	95002-02100	BRIDA C10	1
8	19033-NN4-000	REJILLA DEL RADIADOR	1	24	96001-06028-00	TORNILLO DE REBORDE, 6X25.....	1
9	19037-MCA-G61	TAPA DEL RADIADOR COMP.....	1	25	90601-KJ9-000	CLIP	1
10	19051-KA3-830	GOMA DE SOPORTE DEL RADIADOR.....	3				
11	19052-KA3-830	CASQUILLO DE MONTAJE DEL RADIADOR.....	1				
12	19111-NN4-601	TUBO DE DRENAJE DEL RADIADOR	1				
13	19504-KY1-003	ABRAZADERA DEL TUBO DE AGUA D25.....	4				
14	19531-NN4-000	TUBO DE AGUA SUPERIOR.....	1				
15	19532-NN4-000	TUBO DE AGUA INFERIOR	1				
16	37870-NN4-003	SENSOR DE TEMPERATURA.....	1				

Bloque n.º
F-23
Cuerpo del bastidor



Nº	Referencia	Descripción	Cant.	Nº	Referencia	Descripción	Cant.
1	50100-NN4-J10	CUERPO DEL BASTIDOR COMP. (ED/3ED)	1	14	96400-10085-00	TORNILLO DE REBORDE, 10X85.....	1
	50100-NN4-J20	CUERPO DEL BASTIDOR COMP. (2ED/4ED)	1	15	90116-NN4-H00	TORNILLO ALLEN 8X19	4
2	50310-NN4-H00	TIRANTE DERECHO DEL BASTIDOR (ED/3ED)	1	16	92900-06022-0B	ESPARRAGO 2,6X22	2
	50310-NN4-H10	TIRANTE DERECHO DEL BASTIDOR (2ED/4ED)	1	17	38110-NN4-C10	BOCINA (ED/2ED)	1
3	50320-NN4-H00	TIRANTE IZQUIERDO DEL BASTIDOR (ED/3ED)	1	18	80121-NN4-P10	GOMA PROTECTORA	1
	50320-NN4-H10	TIRANTE IZQUIERDO DEL BASTIDOR (2ED/4ED)	1	19	17506-NN4-000	GOMA DEL DEPÓSITO DE COMBUSTIBLE	6
4	50351-NN4-N10	PLACA PROTECTORA CUBRE CARTER	1	20	87615-MAG-660	ADHESIVO CE.....	1
5	50352-NN4-P10	GOMA A DEL CUBRE CARTER.....	1	21	90604-NN4-P10	BASE AUTO-ADHESIVA	1
6	90602-NN4-600	BRIDA 150 MM	1	22	17513-NN3-300	PROTECTOR DEPOSITO GASOLINA.....	1
7	61312-NN2-900	BRIDA	1	23	90603-NN4-C10	BRIDA 95 MM	1
8	90119-MJ0-000	TORNILLO DE REBORDE 10X130.....	1	24	96300-08032-00	TORNILLO DE REBORDE, 8X32.....	1
9	90125-NN2-900	TORNILLO PLANO 8X20.....	2	25	50343-NN3-000	CASQUILLO SUPERIOR SOPORTE MOTOR.....	1
10	90304-GA6-003	TUERCA DEL EJE.....	1				
11	86150-NN4-K10	DISTINTIVO DEL PRODUCTO	1				
12	93405-08020-00	TORNILLO-ARANDELA 8X20	2				
13	96300-08018-00	TORNILLO DE REBORDE, 8X18.....	1				

Bloque n.º
F-24 (ED/3ED)
 Emblema / Adhesivos

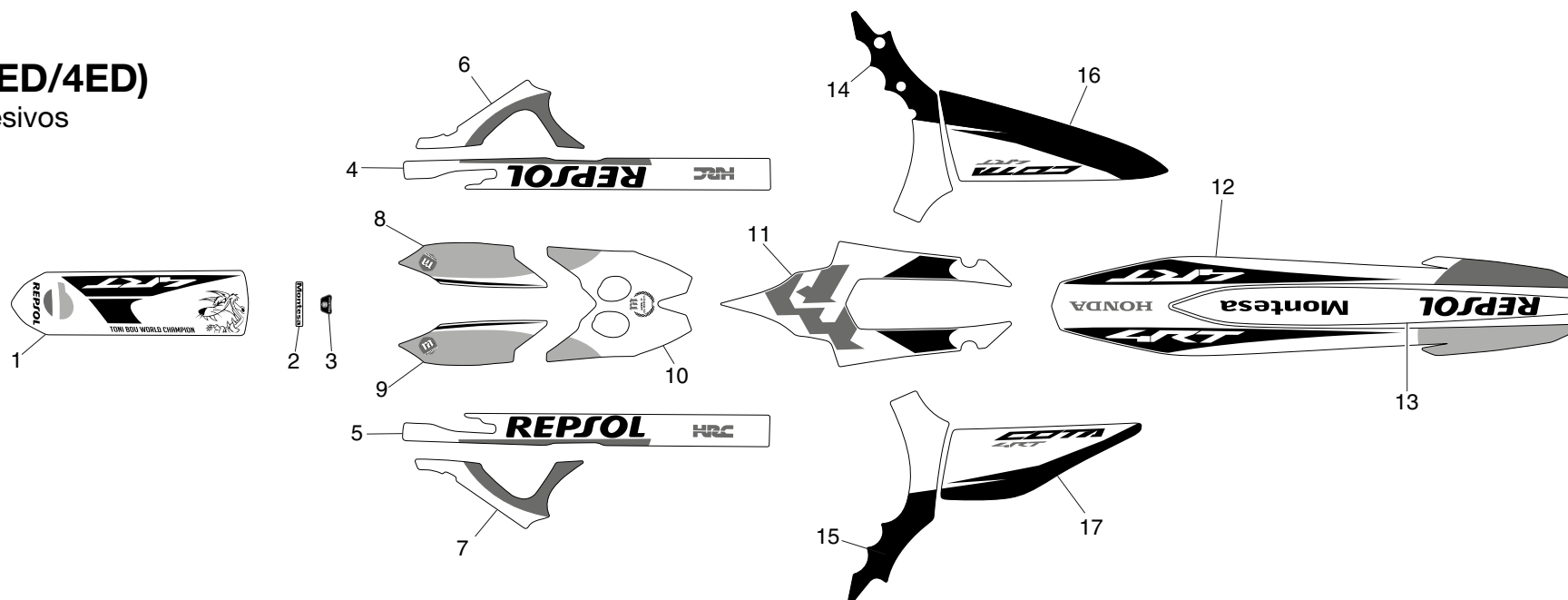


Nº	Referencia	Descripción	Cant.	Nº	Referencia	Descripción	Cant.
1	87131-NN4-P10	EMBLEMA "M/MONTESA"	1				
2	87145-NN4-J10	EMBLEMA "M/MONTESA"	2				
3	87143-NN4-J10ZB	EMBLEMA "MONTESA"	1				
4	86150-NN4-K10	EMBLEMA "M/MONTESA"	1				
5	87132-NN4-P10	ADHESIVO "4RT"	2				
6	87155-NN4-P10	ADHESIVO DERECHO DEPOSITO	1				
7	87156-NN4-P10	ADHESIVO IZQUIERDO DEPOSITO	1				
8	87134-NN4-P10	ADHESIVO DELANTERO ASIENTO	1				
9	87135-NN4-P10	ADHESIVO ASIENTO 260	1				
10	87136-NN4-P10	ADHESIVO TRASERO GUARDABARROS	1				
11	87137-NN4-P10	ADHESIVO CENTRALTRASERO GUARDABARROS	1				

Bloque n.º

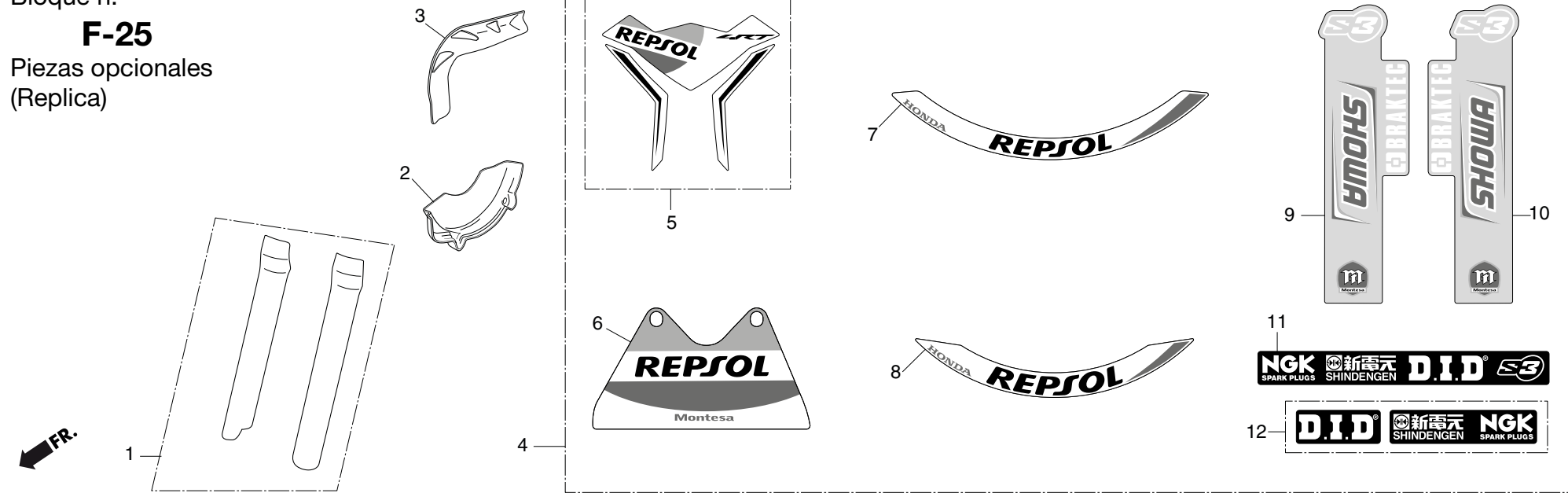
F-24 (2ED/4ED)

Emblema / Adhesivos



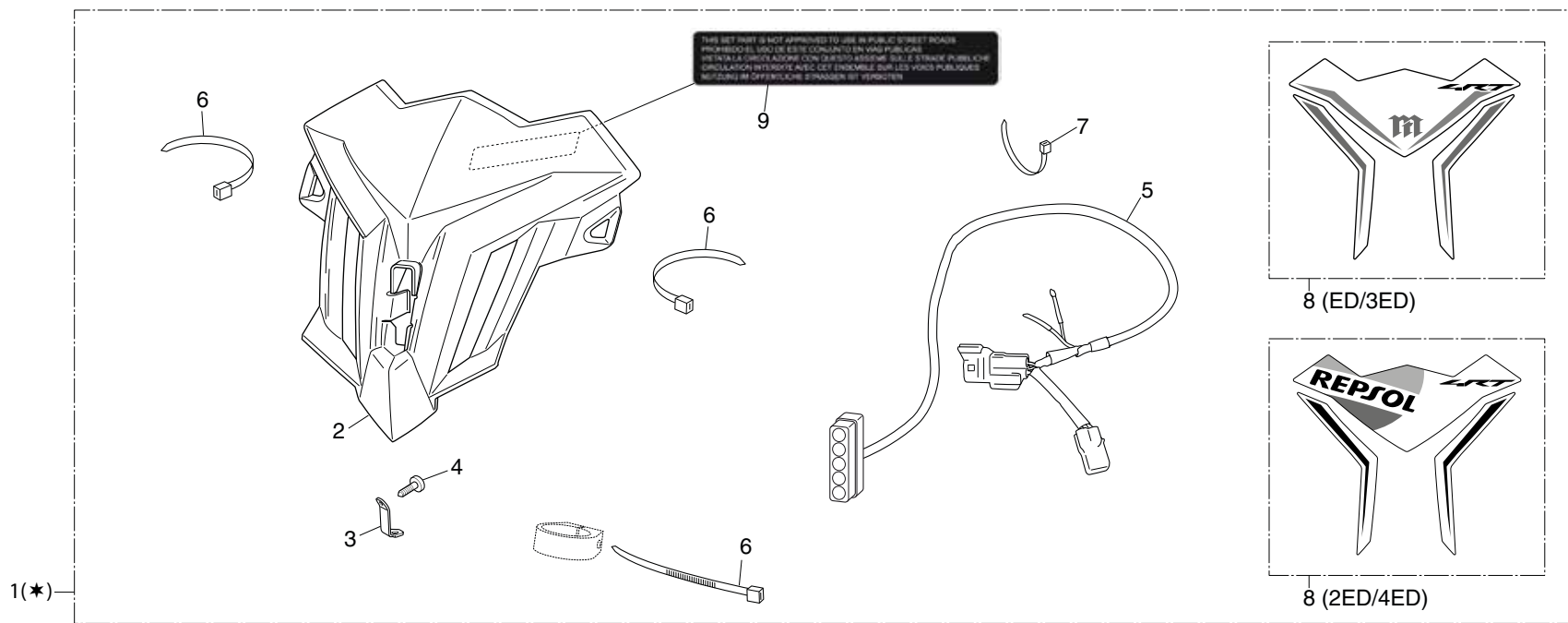
Nº	Referencia	Descripción	Cant.	Nº	Referencia	Descripción	Cant.
1	87131-NN4-P20	ADHESIVO GUARDABARROS DELANTERO	1	17	87154-NN4-P20	ADHESIVO PROTECTOR IZQUIERDO	1
2	87143-NN4-J10ZB	EMBLEMA "MONTESA"	1				
3	86150-NN4-K10	EMBLEMA "M/MONTESA"	1				
4	87132-NN4-P20	ADHESIVO DERECHO "REPSOL"	1				
5	87133-NN4-P20	ADHESIVO IZQUIERDO "REPSOL"	1				
6	87146-NN4-P20	ADHESIVO DELANTERO DERECHO BASTIDOR	1				
7	87147-NN4-P20	ADHESIVO DELANTERO IZQUIERDO BASTIDOR	1				
8	87155-NN4-P20	ADHESIVO DERECHO DEPOSITO "REPSOL"	1				
9	87156-NN4-P20	ADHESIVO IZQUIERDO DEPOSITO "REPSOL"	1				
10	87134-NN4-P20	ADHESIVO DELANTERO ASIENTO	1				
11	87135-NN4-P20	ADHESIVO ASIENTO	1				
12	87136-NN4-P20	ADHESIVO TRASERO GUARDABARROS	1				
13	87137-NN4-P20	ADHESIVO CENTRALTRASERO GUARDABARROS	1				
14	87151-NN4-P20	ADHESIVO POSTERIOR DERECHO BASTIDOR	1				
15	87152-NN4-P20	ADHESIVO POSTERIOR IZQUIERDO BASTIDOR	1				
16	87153-NN4-P20	ADHESIVO PROTECTOR SILENCIADOR	1				

Bloque n.º
F-25
Piezas opcionales
(Replica)



Nº	Referencia	Descripción	Cant.	Nº	Referencia	Descripción	Cant.
1	53211-REP-SOL	PROTECTOR HORQUILLA CARBONO (JUEGO)	1				
2	11330-REP-SOL	PROTECTOR TAPA EMBRAGUE F.C.	1				
3	18328-REP-R00	PROTECTOR TUBO DE ESCAPE CARBONO	1				
4	87175-REP-P20	ADHESIVOS SPONSOR.....	1				
5	87143-REP-P20	ADHESIVO FARO	1				
6	87146-REP-P20	ADHESIVO CUBRE CARTER.....	1				
7	87144-REP-P20	ADHESIVOS LLANTA DELANTERA	1				
8	87142-REP-P20	ADHESIVOS LLANTA TRASERA.....	1				
9	87139-REP-P20	ADHESIVO HORQUILLA DERECHA	1				
10	87140-REP-P20	ADHESIVO HORQUILLA IZQUIERDA	1				
11	87121-REP-P20	ADHESIVOS SPONSOR.....	1				
12	87122-REP-P20	ADHESIVOS SPONSOR.....	1				

Bloque n.º
F-26
Piezas opcionales



FR.

Nº	Referencia	Descripción	Cant.	Nº	Referencia	Descripción	Cant.
1	08MRT-NN4-P10	CONJUNTO (COMPLETO) (ED/3ED)	1				
	08MRT-NN4-P20	CONJUNTO (COMPLETO) (2ED/4ED)	1				
2	61310-REP-P10ZC	PLACA	1				
3	61315-REP-J00	SOPORTE METALICO	1				
4	90113-NN4-L80	TORNILLO D3,9x10	1				
5	34901-REP-P10	INSTALACIÓN CON LUZ LED.....	1				
6	61312-NN4-D10	BRIDA (200 mm)	3				
7	90603-NN4-C10	BRIDA (95 mm)	1				
8	87143-NN4-P10	ADHESIVO PLACA (STD)	1				
	87143-REP-P20	ADHESIVO PLACA (REPSOL).....	1				
9	----	ADHESIVO ADVERTENCIA	1				

(*) Prohibido el uso de este conjunto en vías públicas.

ÍNDICE NUMERICO 2020

Referencia	Bloque	Nº Ref.	Referencia	Bloque	Nº Ref.	Referencia	Bloque	Nº Ref.	Referencia	Bloque	Nº Ref.
08000			14430-NN4-000	E-02	3	16420-NN4-L10	E-16	2	17553-NN4-000	F-15	16
08MRT-NN4-P10	F-26	1	14440-NN4-000	E-02	4	16700-NX7-003	F-13 (ED/2ED)	1	17554-NN4-000	F-15	17
08MRT-NN4-P20	F-26	1	14450-NN4-000	E-02	5	16700-NX7-003	F-13 (3ED/4ED)	1	17575-MEN -A30	F-13 (ED/2ED)	23
11000			14460-NN4-000	E-02	6	16711-MEN-A30	F-13 (ED/2ED)	9	17575-MEN -A30	F-13 (3ED/4ED)	23
11100-NN4-B00	E-11	1	14510-NN4-000	E-03	2	16711-MEN-A30	F-13 (3ED/4ED)	9	17576-MEN -A30	F-13 (ED/2ED)	24
11105-NN4-000	E-11	2	14515-KF0-000	E-03	3	16712-MEN -A30	F-13 (ED/2ED)	8	17576-MEN -A30	F-13 (3ED/4ED)	24
11191-NN4-000	E-11	3	14520-KRN-671	E-03	4	16712-MEN -A30	F-13 (3ED/4ED)	8	17621-NN4-P10	F-13 (ED/2ED)	10
11200-NN4-G00	E-11	4	14560-MEN-671	E-03	5	17000			17621-NN4-P10	F-13 (3ED/4ED)	10
11206-NN4-000	E-11	5	14620-NN4-000	E-03	6	17211-NN4-P10	F-15	3	17624-NN4-P10	F-13 (ED/2ED)	11
11330-NN4-000	E-05	1	14711-NN4-000	E-02	7	17212-NN4-000	F-15	4	17624-NN4-P10	F-13 (3ED/4ED)	11
11330-REP-SOL	F-25	2	14721-NN4-000	E-02	8	17213-NN4-000	F-15	5	17625-NF4-003	F-13 (ED/2ED)	3
11340-NN4-010	E-09	1	14751-NN4-000	E-02	9	17230-NN4-H00	F-15	6	17625-NF4-003	F-13 (3ED/4ED)	3
11350-NN4-000	E-05	2	14752-NN4-000	E-02	10	17231-NN4-300	F-15	7	17711-SOX-931	E-16	5
11352-NN4-003	E-05	3	14771-KW3-900	E-02	11	17232-NN4-300	F-15	8	17910-NN4-B01	F-01	1
11394-NN4-000	E-05	4	14776-NN4-000	E-02	12	17234-NN4-300	F-15	28	18000		
11395-NN4-000	E-09	2	14781-ML0-720	E-02	13	17236-NN3-830	F-15	9	18291-NN4-000	F-16	1
12000			15000			17253-NN4-000	F-15	10	18310-NN4-G10	F-16	2
12010-NN4-000	E-01	1	15111-NN4-000	E-07	1	17255-KRJ-900	F-15	11	18310-NN4-L40	F-16	2
12100-NN4-D00	E-04	1	15133-NN4-000	E-07	2	17358-NN2-000	F-15	12	18320-NN4-L80	F-16	4
12191-NN4-003	E-04	2	15220-MEB-770	E-09	3	17500-NN4-P10	F-13 (ED/2ED)	2	18323-NN4-000	F-16	5
12203-KA5-690	E-01	2	15331-324-000	E-07	3	17500-NN4-P20	F-13 (ED/2ED)	2	18323-NN4-M10	F-16	5
12209-ML0-722	E-02	1	15332-324-000	E-07	4	17500-NN4-P30	F-13 (3ED/4ED)	2	18326-NN4-G10	F-16	24
12251-KRN-731	E-01	3	15412-MEN-671	E-11	6	17500-NN4-P40	F-13 (3ED/4ED)	2	18328-REP-R00	F-25	3
12312-NN4-000	E-01	4	15412-NN4-000	E-11	7	17506-NN4-000	F-23	19	18330-NN4-G10	F-16	4
12351-NN4-000	E-01	5	15414-MEB-670	E-11	8	17507-NN4-P10	F-13 (ED/2ED)	20	18332-NN4-G10	F-16	22
13000			15421-NN4-000	E-11	9	17507-NN4-P10	F-13 (3ED/4ED)	20	18338-NN4-L40	F-16	23
13000-NN4-D00	E-12	1	15611-KA3-710	E-05	5	17509-NN4-000	F-13 (ED/2ED)	4	18345-MBT-610	F-04 (ED/2ED)	37
13011-NN4-D00	E-12	2	15650-NN4-000	E-11	10	17509-NN4-000	F-13 (3ED/4ED)	4	18371-KCR-000	F-16	6
13101-NN4-D00	E-12	3	15707-634-000	F-15	1	17513-NN3-300	F-23	22	18383-NN4-G10	F-16	20
13111-KRN-850	E-12	4	16000			17519-NN4-L10	F-13 (ED/2ED)	15	18391-HB7-000	F-16	7
13115-147-000	E-06	1	16016-NN4-003	E-16	6	17519-NN4-L10	F-13 (3ED/4ED)	15	18601-MBW-003	E-11	11
13115-KM7-700	E-12	5	16180-ML6-671	F-13 (ED/2ED)	28	17521-NN4-G00	F-13 (3ED/4ED)	21	19000		
13331-Z8B-900	E-12	6	16211-NN4-000	E-01	6	17521-NN4-M10	F-13 (ED/2ED)	21	19009-KT7-000	F-22	1
13617-NN4-000	E-12	7	16213-NN4-J10	E-01	27	17522-NN4-M10	F-13 (ED/2ED)	27	19010-NN4-013	F-22	2
14000			16215-NN4-000	E-01	7	17523-NN4-G00	F-13 (ED/2ED)	6	19014-KEA-003	F-22	3
14100-NN4-D00	E-02	2	16216-MCZ-000	E-01	8	17523-NN4-G00	F-13 (3ED/4ED)	6	19021-NN2-900	F-22	4
14401-NN4-003	E-03	1	16400-NN4-P11	E-16	1	17524-NN4-M10	F-13 (ED/2ED)	26	19022-NN2-900	F-22	5
			16400-NN4-P31	E-16	1	17551-NN4-000	F-15	14	19030-NN4-003	F-22	6
						17552-NN4-000	F-15	15			

ÍNDICE NUMERICO 2020

Referencia	Bloque	Nº Ref.	Referencia	Bloque	Nº Ref.	Referencia	Bloque	Nº Ref.	Referencia	Bloque	Nº Ref.
19031-NN4-L10	F-22	7	23411-NN4-000	E-13	4	28000			32171-GF9-621	F-21	11
19033-NN4-000	F-22	8	23413-NN4-000	E-13	5	28210-NN4-000	E-15	1			
19037-MCA-G61	F-22	9	23421-NN4-000	E-13	6	28230-NN4-000	E-15	2	33000		
19051-KA3-830	F-22	10	23422-GB4-770	E-13	7	28237-KZ4-A10	E-06	11	33100-NN4-C10	F-04 (ED/2ED)	13
19052-KA3-830	F-22	11	23431-NN4-000	E-13	8	28241-KA3-710	E-15	3	33400-NN4-J10	F-04 (ED/2ED)	18
19052-MAC-680	F-16	8	23441-NN4-000	E-13	9	28242-KA3-710	E-15	4	33450-NN4-J10	F-04 (ED/2ED)	19
19111-NN4-601	F-22	12	23451-NN4-000	E-13	10	28251-NN4-000	E-15	5	33600-NN4-J10	F-14	7
19114-NN4-600	F-13 (ED/2ED)	18	23452-NN4-000	E-13	11	28261-KA3-710	E-15	6	33650-NN4-J10	F-14	8
19114-NN4-600	F-13 (3ED/4ED)	18	23461-NN4-000	E-13	12	28262-NN4-010	E-15	7	33700-NN4-J10	F-14	9
19215-GC4-731	E-08	1	23462-NN4-000	E-13	13	28263-NN4-000	E-15	8	33741-KEB-621	F-14	24
19221-NN4-000	E-08	2	23471-NN4-000	E-13	14	28282-NN4-000	E-15	9	33741-NN4-M11	F-06	10
19229-NN4-000	E-08	3	23481-NN4-000	E-13	15	28300-NN4-L60	F-17	2	33742-NN4-M10	F-06	11
19240-NN4-010	E-08	4	23491-NN4-000	E-13	16	28302-NN4-000	F-17	3	33743-NN4-M10	F-06	12
19504-KY1-003	F-22	13	23801-NN4-000	E-13	17	28306-MEN-670	F-17	4			
19531-NN4-000	F-22	14	23811-NN4-N10	E-09	19	28333-KK0-000	F-17	5	34000		
19532-NN4-000	F-22	15							34901-NN2-900	F-04 (ED/2ED)	12
			24000			30000			34901-REP-P10	F-26	5
22000			24211-KRN-730	E-14	1	30500-ML7-013	F-21	1			
22100-NN4-000	E-06	2	24221-KRN-730	E-14	2	30507-NN4-H00	F-21	19	35000		
22121-NN4-000	E-06	3	24231-NN4-000	E-14	3	30510-NN4-000	F-21	2	35130-NN4-M10	F-01	2
22201-KY2-000	E-06	4	24241-MEN-670	E-14	4	30513-NN4-000	F-21	3	35150-NN4-L10	F-01	18
22201-NN4-B00	E-06	5	24242-MEN-670	E-14	5	30514-NN4-000	F-21	4	35160-NN4-003	F-21	12
22321-MG3-000	E-06	6	24311-NN4-000	E-14	6	30700-KA2-013	F-21	5	35342-NN4-600	F-18 (ED/3ED)	21
22351-NN4-000	E-06	7	24312-KA3-741	E-14	7	30731-NN4-000	F-21	6	35342-NN4-600	F-18 (2ED/4ED)	21
22352-NN4-000	E-06	8	24315-HA0-000	E-14	8				35343-NN4-N10	F-02	10
22361-NN4-000	E-06	9	24321-KZ4-620	E-14	9	31000			35344-NN4-N30	F-02	14
22402-NN4-000	E-06	10	24322-MM4-000	E-14	10	31110-NN4-003	E-10	1	35350-NN4-600	F-02	8
22863-NN3-000	E-05	6	24324-KA3-711	E-14	11	31120-NN4-B01	E-10	2	35350-NN4-600	F-18 (ED/3ED)	22
22864-NN3-000	E-05	7	24325-KA3-711	E-14	12	31121-NN4-000	E-10	3	35350-NN4-600	F-18 (2ED/4ED)	15
22880-NN4-N10	F-03	1	24326-KBH-901	E-14	13	31600-NN4-003	F-21	7	35351-NN4-600	F-02	9
22882-NN4-L60	F-02	5	24328-NN4-000	E-14	14	31605-NN4-G10	F-21	8	35400-NN4-D00	F-01	17
22882-NN4-L60	F-03	5	24329-KA3-740	E-14	15	31606-NN4-G10	F-21	30			
22883-NN4-J10	F-03	2	24430-NN4-000	E-14	16	31700-NN4-003	F-21	9	36000		
22900-NN4-J11	F-03	10	24435-KA3-710	E-14	17				36532-GFC-771	F-16	19
			24610-NN4-000	E-14	18	32000					
23000			24651-MEB-670	E-14	19	32100-NN4-P10	F-21	10	37000		
23121-NN4-000	E-12	8	24652-HA0-000	E-14	20	32101-NN4-J10	F-21	29	37105-NN4 -P10	F-04 (ED/2ED)	39
23211-NN4-000	E-13	1	24700-NN4-K10	F-17	1	32102-NN4-P10	F-21	28	37200-NN4-P10	F-04 (ED/2ED)	14
23221-NN4-000	E-13	2				32103-NN4-L10	F-13 (ED/2ED)	19	37715-NN4-P10	F-10	4
23225-KS6-000	E-13	3				32103-NN4-L10	F-13 (3ED/4ED)	19	37870-NN4-003	F-22	16

ÍNDICE NUMERICO 2020

Referencia	Bloque	Nº Ref.	Referencia	Bloque	Nº Ref.	Referencia	Bloque	Nº Ref.	Referencia	Bloque	Nº Ref.
38000			42753-KBS-901	F-12	15	44800-NN4-J10	F-21	32	50320-NN4-H00	F-23	3
38110-NN4-C10	F-23	17	42753-NN4-J10	F-12	15				50320-NN4-H10	F-23	3
38300-NN4-G10	F-04 (ED/2ED)	11				45000			50343-NN3-000	F-23	25
38500-GC7-612	F-04 (3ED/4ED)	14	43000			45100-NN4-N10	F-08 (ED/3ED)	1	50351-NN4-N10	F-23	4
38500-GC7-612	F-04 (ED/2ED)	10	43100-NN4-N30	F-10	1	45100-NN4-N20	F-08 (2ED/4ED)	1	50352-NN4-P10	F-23	5
38500-GC7-612	F-21	13	43105-NN3-830	F-10	2	45105-NN3-830	F-08 (ED/3ED)	2	50530-NN4-D10	F-18 (ED/3ED)	1
38501-GN2-014	F-21	14	43120-NN3-305	F-10	3	45105-NN4-N20	F-08 (2ED/4ED)	2	50530-NN4-N60	F-18 (2ED/4ED)	1
38506-GC7-611	F-21	15	43121-NN4-C00	F-12	16	45108-NN4-N20	F-08 (2ED/4ED)	4	50535-NN4-600	F-19	40
			43121-NN4-P10	F-12	16	45109-NN4-N20	F-08 (2ED/4ED)	5	50536-NN4-D10	F-18 (ED/3ED)	3
40000			43310-NN4-J11	F-11	1	45120-NN3-305	F-08 (ED/3ED)	3	50536-NN4-N60	F-18 (2ED/4ED)	3
40510-NN3-000	F-19	1	43330-NN4-J10	F-12	17	45120-NN3-N20	F-08 (2ED/4ED)	3	50541-MBL-610	F-18 (ED/3ED)	2
40530-NN2-000	F-19	2	43352-568-003	E-05	8	45125-NN4-J11	F-02	13	50541-MBL-610	F-18 (2ED/4ED)	2
40531-NN2-000	F-19	3	43353-461-771	E-05	9	45331-NN3-830	F-09 (2ED/4ED)	15	50542-MBL-610	F-18 (ED/3ED)	20
40544-NN4-C00	F-12	1	43468-KZ3-B00	F-19	45	45331-NN3-830	F-09 (ED/3ED)	15	50542-MBL-610	F-18 (2ED/4ED)	20
			43468-NN2-700	F-19	4	45332-NN4-P10ZC	F-09 (2ED/4ED)	16	50600-NN4-L10	F-18 (ED/3ED)	4
41000			43500-NN4-K11	F-11	2	45332-NN4-P10ZC	F-09 (ED/3ED)	16	50600-NN4-L10	F-18 (2ED/4ED)	4
41201-NN4-J30	F-12	2	43510-NN2-900	F-11	3	45351-NN4-000	F-09 (ED/3ED)	17	50602-NN4-J10	F-18 (ED/3ED)	6
			43511-NN4-000	F-11	4	45351-NN4-P10	F-09 (2ED/4ED)	17	50602-NN4-J10	F-18 (2ED/4ED)	6
42000			43520-NN4-K10	F-11	5	45352-NN4-000	F-09 (ED/3ED)	18	50603-MAK-000	F-18 (ED/3ED)	5
42301-NN4-P10	F-12	3				45352-NN4-P10	F-09 (2ED/4ED)	18	50603-MAK-000	F-18 (2ED/4ED)	5
42311-NN4-H00	F-12	4	44000			45468-NN2-000ZA	F-04 (ED/2ED)	23	50616-NN4-J10	F-18 (ED/3ED)	7
42312-NN4-H00	F-12	5	44301-NN3-000	F-09 (2ED/4ED)	2	45468-NN2-000ZB	F-04 (3ED/4ED)	2	50616-NN4-K20	F-18 (2ED/4ED)	7
42515-NN4 -P10	F-12	26	44301-NN4-J10	F-09 (ED/3ED)	1	45500-NN4-N10	F-02	1	50617-NN4-J10	F-18 (ED/3ED)	8
42602-NN4-H20	F-12	6	44311-NN4-000	F-09 (2ED/4ED)	3	45530-NN4-J10	F-02	4	50617-NN4-J10	F-18 (2ED/4ED)	8
42603-NN4-H01	F-12	7	44602-NN4-J20	F-09 (2ED/4ED)	4	45530-NN4-N10	F-03	4	50618-NN4-J10	F-18 (ED/3ED)	9
42603-NN4-J10	F-12	7	44602-NN4-J20	F-09 (ED/3ED)	4	45540-NN4-J10	F-02	2	50618-NN4-J10	F-18 (2ED/4ED)	9
42604-NN4-H01	F-12	8	44603-NN4-H01	F-09 (2ED/4ED)	5				50642-NN4-J10	F-18 (ED/3ED)	10
42604-NN4-J10	F-12	8	44603-NN4-J10	F-09 (ED/3ED)	5	46000			50642-NN4-K20	F-18 (2ED/4ED)	10
42605-NN4-H01	F-12	9	44608-KZ4-J40	F-09 (2ED/4ED)	6	46500-NN4-000	F-17	6	50700-NN4-L10	F-18 (ED/3ED)	11
42605-NN4-J10	F-12	9	44608-NN4-J10	F-09 (ED/3ED)	6	46514-KY2-700	F-19	5	50700-NN4-L10	F-18 (2ED/4ED)	11
42606-NN4-H01	F-12	25	44620-NN4-J10	F-09 (2ED/4ED)	8	46521-NN4-000	F-17	7			
42606-NN4-J10	F-12	25	44620-NN4-J10	F-09 (ED/3ED)	8	46525-KK0-003	F-17	8			
42607-NN4-H00	F-12	10	44650-NN4-J20	F-09 (2ED/4ED)	7	46531-NN4-000	F-17	9	51000		
42607-NN4-J10	F-12	10	44650-NN4-P10	F-09 (ED/3ED)	2	46532-NN4-000	F-17	10	51400-NN4-G11	F-07 (2ED/4ED)	1
42620-NN4-H00	F-12	12	44701-NN4-J20	F-09 (2ED/4ED)	9				51400-NN4-P11	F-07 (ED/3ED)	24
42650-NN4-J20	F-12	11	44701-NN4-P11	F-09 (ED/3ED)	3	50000			51410-NN4-003	F-07 (2ED/4ED)	2
42650-NN4-P10	F-12	11	44708-NN4-J10	F-09 (ED/3ED)	9	50100-NN4-J10	F-23	1	51410-NN4-M11	F-07 (ED/3ED)	3
42701-NN4-J20	F-12	13	44712-400-004	F-09 (ED/3ED)	12	50100-NN4-J20	F-23	1	51412-NN4-003	F-07 (2ED/4ED)	3
42701-NN4-P11	F-12	13	44715-MA0-770	F-09 (2ED/4ED)	13	50310-NN4-H00	F-23	2	51412-NN4-J11	F-07 (ED/3ED)	14
42714-KA3-710	F-09 (2ED/4ED)	1	44715-NN4-J10	F-09 (ED/3ED)	13	50310-NN4-H10	F-23	2	51414-NN4-G01	F-07 (2ED/4ED)	4
									51414-NN4-J11	F-07 (ED/3ED)	16

ÍNDICE NUMERICO 2020

Referencia	Bloque	Nº Ref.	Referencia	Bloque	Nº Ref.	Referencia	Bloque	Nº Ref.	Referencia	Bloque	Nº Ref.
51415-NN4-G01	F-07 (2ED/4ED)	5	51634-NN4-P11	F-07 (ED/3ED)	26	52471-NN3-000	F-20 (2ED/4ED)	13	53229-NN4-G00	F-05	4
51415-NN4-J11	F-07 (ED/3ED)	15				52471-NN3-000	F-20 (ED/3ED)	13	53230-NN4-K10	F-04 (3ED/4ED)	13
51420-NN4-003	F-07 (2ED/4ED)	6	52000			52486-NN3-000	F-20 (2ED/4ED)	14	53230-NN4-K10	F-04 (ED/2ED)	9
51420-NN4-P11	F-07 (ED/3ED)	17	52100-NN4-J10	F-19	6	52486-NN3-000	F-20 (ED/3ED)	14	53600-NN4-J10	F-05	9
51421-NN3-821	F-07 (2ED/4ED)	7	52100-NN4-J20	F-19	6	52486-NN4-J10	F-20 (ED/3ED)	6			
51421-NN4-J11	F-07 (ED/3ED)	20	52109-KA4-701	F-19	7				55000		
51422-NN3-821	F-07 (2ED/4ED)	8	52141-NN2-000	F-19	8	53000			55102-166-000	F-15	18
51422-NN4-L10	F-07 (ED/3ED)	11	52143-NN4-J10	F-19	46	53100-NN4-K10	F-04 (3ED/4ED)	11			
51425-NN3-821	F-07 (2ED/4ED)	9	52144-KA3-731	F-19	9	53100-NN4-K10	F-04 (ED/2ED)	7	61000		
51425-NN4-J11	F-07 (ED/3ED)	13	52157-NN4-J10	F-19	10	53100-NN4-K20	F-04 (3ED/4ED)	11	61050-NN4-P10	F-06	4
51430-NN4-G01	F-07 (2ED/4ED)	10	52170-NN4-000	F-19	11	53100-NN4-K20	F-04 (ED/2ED)	7	61050-NN4-P20	F-06	4
51430-NN4-J11	F-07 (ED/3ED)	21	52171-NN3-000	F-19	12	53121-NN4-J10	F-04 (3ED/4ED)	5	61100-NN4-P10	F-06	1
51437-MN5-003	F-07 (2ED/4ED)	11	52181-NN4-000	F-19	13	53121-NN4-K20	F-04 (3ED/4ED)	5	61100-NN4-P20	F-06	1
51437-NN4-J11	F-07 (ED/3ED)	22	52182-NN4-J10	F-19	14	53121-NN4-K20	F-04 (ED/2ED)	1	61101-NN4-K10ZC	F-06	9
51441-NN4-G01	F-07 (2ED/4ED)	12	52400-NN4-G01	F-20 (2ED/4ED)	1	53121-NN4-P10	F-04 (ED/2ED)	1	61102-NN3-820	F-06	6
51441-NN4-J11	F-07 (ED/3ED)	19	52400-NN4-K11	F-20 (ED/3ED)	1	53131-NN4-J10	F-04 (3ED/4ED)	8	61104-357-000	F-13 (ED/2ED)	12
51447-MK7-671	F-07 (2ED/4ED)	13	52401-NN4-003	F-20 (2ED/4ED)	2	53131-NN4-J10	F-04 (ED/2ED)	4	61104-357-000	F-13 (3ED/4ED)	12
51447-NN4-J11	F-07 (ED/3ED)	12	52401-NN4-J10	F-20 (ED/3ED)	2	53141-NN4-000	F-01	3	61105-NN4-D00	F-06	5
51450-NN4-G01	F-07 (2ED/4ED)	14	52410-NN4-G01	F-20 (2ED/4ED)	3	53142-NN3-000	F-01	4	61105-NN4-J10	F-06	5
51450-NN4-J11	F-07 (ED/3ED)	1	52410-NN4-K10	F-20 (ED/3ED)	3	53160-NN4-000	F-01	5	61301-NN3-000	F-04 (3ED/4ED)	1
51458-NN3-821	F-07 (2ED/4ED)	15	52422-NX4-003	F-20 (2ED/4ED)	23	53161-NN3-000	F-01	6	61310-NN4-C10ZB	F-04 (ED/2ED)	33
51458-NN4-J11	F-07 (ED/3ED)	23	52423-NX4-003	F-20 (2ED/4ED)	24	53163-NN2-900	F-01	7	61310-REP-P10ZC	F-26	2
51500-NN4-G11	F-07 (2ED/4ED)	16	52424-GC4-831	F-20 (2ED/4ED)	4	53164-KR8-000	F-01	8	61312-NN2-900	F-04 (3ED/4ED)	3
51500-NN4-P11	F-07 (ED/3ED)	25	52425-169-003	F-20 (2ED/4ED)	5	53165-KR8-000	F-01	9	61312-NN2-900	F-21	16
51501-NN4-003	F-07 (2ED/4ED)	17	52435-NN3-003	F-20 (2ED/4ED)	6	53165-NN4-J10	F-01	9	61312-NN2-900	F-23	7
51501-NN4-K11	F-07 (ED/3ED)	6	52435-NN4-J10	F-20 (ED/3ED)	4	53166-KR8-000	F-01	10	61312-NN4-D10	F-26	6
51502-NN3-821	F-07 (2ED/4ED)	18	52459-NN3-003	F-20 (2ED/4ED)	7	53166-NN4-J10	F-01	10	61313-NN4-C10	F-04 (ED/2ED)	31
51502-NN4-K11	F-07 (ED/3ED)	5	52459-NN4-K10	F-20 (ED/3ED)	5	53167-NN2-900	F-01	11	61314-NN4-C10	F-04 (ED/2ED)	17
51510-NN4-003	F-07 (2ED/4ED)	19	52461-NN3-000	F-20 (2ED/4ED)	8	53168-NN2-900	F-01	12	61315-NN4-C10	F-05	8
51510-NN4-M11	F-07 (ED/3ED)	4	52461-NN3-000	F-20 (ED/3ED)	9	53169-NN2-900	F-01	13	61315-REP-J00	F-26	3
51520-NN3-821	F-07 (2ED/4ED)	20	52462-NN3-000	F-20 (2ED/4ED)	9	53170-NN4-K20	F-02	3	61319-NN4-P10	F-04 (ED/2ED)	15
51520-NN4-P11	F-07 (ED/3ED)	9	52462-NN4-J10	F-20 (ED/3ED)	7	53172-NN4-J30	F-03	12	61320-NN4-C10ZA	F-04 (ED/2ED)	32
51530-NN4-003	F-07 (2ED/4ED)	21	52463-NN3-010	F-19	15	53173-NN4-J30	F-03	13	61390-NN4-C10	F-04 (ED/2ED)	25
51530-NN4-J11	F-07 (ED/3ED)	7	52463-NN3-010	F-20 (2ED/4ED)	10	53180-NN4-J10	F-03	3	61391-NN4-C10	F-04 (ED/2ED)	24
51531-NN3-821	F-07 (2ED/4ED)	22	52463-NN3-010	F-20 (ED/3ED)	10	53200-NN4-K10	F-05	1			
51531-NN4-J11	F-07 (ED/3ED)	8	52464-NN3-010	F-19	16	53211-REP-SOL	F-25	1	62000		
51541-NN3-821	F-07 (2ED/4ED)	23	52464-NN3-010	F-20 (2ED/4ED)	11	53214-KA4-701	F-05	3	62NN4PEMH	E-01	28
51541-NN4-J11	F-07 (ED/3ED)	10	52464-NN3-010	F-20 (ED/3ED)	11	53214-KCY-671	F-05	2			
51550-NN4-G01	F-07 (2ED/4ED)	24	52470-NN3-000	F-20 (2ED/4ED)	12	53215-MEE-D00	F-04 (3ED/4ED)	10	63000		
51550-NN4-J11	F-07 (ED/3ED)	2	52470-NN3-000	F-20 (ED/3ED)	12	53215-MEE-D00	F-04 (ED/2ED)	6	63NN4PFMH	E-01	28

ÍNDICE NUMERICO 2020

Referencia	Bloque	Nº Ref.	Referencia	Bloque	Nº Ref.	Referencia	Bloque	Nº Ref.	Referencia	Bloque	Nº Ref.
64000			86000			87156-NN4-P10	F-24 (ED/3ED)	7	90104-ML7-920	F-19	31
64246-MEW-920	F-14	18	86150-NN4-K10	F-23	11	87156-NN4-P20	F-24 (2ED/4ED)	9	90105-KL8-741	F-18 (2ED/4ED)	19
64615-KR1-860	F-13 (ED/2ED)	13	86150-NN4-K10	F-24 (2ED/4ED)	3	87175-REP-P20	F-25	4	90105-NN4-D00	F-09 (ED/3ED)	19
64615-KR1-860	F-13 (3ED/4ED)	13	86150-NN4-K10	F-24 (ED/3ED)	4	87505-NN4-L10	F-19	44	90105-NN4-D00	F-12	18
64NN4PGMH	E-01	28				87505-NN4-R10	F-19	44	90106-KJ6-740	F-13 (ED/2ED)	25
			87000			87507-NN4-H10	F-19	43	90106-KJ6-740	F-13 (3ED/4ED)	25
65000			87121-REP-P20	F-25	11	87560-NN4-K40	F-15	27	90106-KRN-000	F-13 (ED/2ED)	16
65NN4PSMH	E-01	28	87122-REP-P20	F-25	12	87560-NN4-L30	F-15	27	90106-KRN-000	F-13 (3ED/4ED)	16
			87131-NN4-P10	F-24 (ED/3ED)	1	87615-MAG-660	F-23	20	90106-KY2-701	F-14	2
69000			87131-NN4-P20	F-24 (2ED/4ED)	1				90106-NN4-J10	F-16	11
69NN4PIMH	E-01	28	87132-NN4-P10	F-24 (ED/3ED)	5	88000			90107-NN3-000	F-01	14
			87132-NN4-P20	F-24 (2ED/4ED)	4	88100-NN4-H11	F-04 (ED/2ED)	35	90107-NN4-P10	F-14	6
77000			87133-NN4-P20	F-24 (2ED/4ED)	5				90108-283-000	F-18 (ED/3ED)	12
77208-KW7-900	F-21	17	87134-NN4-P10	F-24 (ED/3ED)	8	90000			90108-283-000	F-18 (2ED/4ED)	12
			87134-NN4-P20	F-24 (2ED/4ED)	10	90001-NN4-000	E-10	4	90108-GK1-000	F-15	13
80000			87135-NN4-P10	F-24 (ED/3ED)	9	90002-NN4-000	E-01	10	90108-KGB-610	F-16	9
80050-NN4-P10	F-14	1	87135-NN4-P20	F-24 (2ED/4ED)	11	90003-KRN-670	E-11	12	90108-NN4-600	F-14	12
80050-NN4-P20	F-14	1	87136-NN4-P10	F-24 (ED/3ED)	10	90003-NN4-J10	F-19	34	90111-NN4-600	F-19	41
80101-028-940	F-21	18	87136-NN4-P20	F-24 (2ED/4ED)	12	90004-GHB-600	E-03	7	90112-413-000	E-13	18
80101-NN4-P10ZC	F-14	1	87137-NN4-P10	F-24 (ED/3ED)	11	90004-GHB-630	E-03	8	90113-NN4-L80	F-14	17
80102-NN4-300	F-14	21	87137-NN4-P20	F-24 (2ED/4ED)	13	90004-GHB-660	E-06	12	90113-NN4-L80	F-26	4
80103-NN4-300	F-14	19	87139-REP-P20	F-25	9	90005-896-000	E-10	5	90114-NN4-C10	F-05	7
80104-NN4-300	F-14	20	87140-REP-P20	F-25	10	90005-NN4-J10	F-02	12	90115-MAS-E00	F-16	10
80105-NN4-300	F-14	27	87142-REP-P20	F-25	8	90012-KK3-830	E-02	14	90115-NN4-000	F-14	3
80105-NN4-P10	F-14	10	87143-NN4-J10ZB	F-24 (2ED/4ED)	2	90013-NN4-000	E-12	9	90115-NN4-000	F-13 (ED/2ED)	17
80106-NN4-P30	F-14	10	87143-NN4-J10ZB	F-24 (ED/3ED)	3	90022-MG8-000	E-14	21	90115-NN4-000	F-13 (3ED/4ED)	17
80109-NN4-P10	F-14	14	87143-NN4-P10	F-26	8	90026-NN4-P60	F-09 (2ED/4ED)	19	90116-383-721	F-07 (2ED/4ED)	25
80110-NN3-000	F-15	19	87143-REP-P20	F-25	5	90031-NN4-000	E-11	13	90116-MAS-E00	F-14	5
80111-NN4-G10	F-15	20	87143-REP-P20	F-26	8	90041-NN4-000	E-01	11	90116-NN4-H00	F-23	15
80112-NN4-D00	F-15	21	87144-REP-P20	F-25	7	90071-MF5-000	E-11	14	90116-NN4-J10	F-21	33
80113-NN4-G10	F-16	18	87145-NN4-J10	F-24 (ED/3ED)	2	90084-428-000	E-09	4	90116-NN4-P11	F-07 (ED/3ED)	18
80114-NN4-P30	F-14	15	87146-NN4-P20	F-24 (2ED/4ED)	6	90085-MCS-000	E-15	12	90117-NN4-000	F-19	18
80121-NN4-P10	F-23	18	87146-REP-P20	F-25	6	90088-MEB-670	E-03	9	90119-MJ0-000	F-23	8
80125-NN4-000	F-14	4	87147-NN4-P20	F-24 (2ED/4ED)	7	90088-NN4-J10	F-02	7	90120-NN3-000	F-20 (2ED/4ED)	15
			87151-NN4-P20	F-24 (2ED/4ED)	14	90088-NN4-J10	F-03	7	90120-NN3-000	F-20 (ED/3ED)	15
83000			87152-NN4-P20	F-24 (2ED/4ED)	15	90089-KR0-000	E-01	9	90120-NN4-C10	F-04 (ED/2ED)	29
83510-NN4-J10	F-16	3	87153-NN4-P20	F-24 (2ED/4ED)	16	90089-NN4-L60	F-02	6	90121-NN4-000	F-20 (2ED/4ED)	16
83512-KA4-700	F-16	16	87154-NN4-P20	F-24 (2ED/4ED)	17	90089-NN4-L60	F-03	6	90121-NN4-000	F-20 (ED/3ED)	16
83515-KZ3-700	F-16	21	87155-NN4-P10	F-24 (ED/3ED)	6	90101-MAC-680	F-17	11	90121-NN4-000	F-20 (ED/3ED)	16
83551-GE2-000	F-16	17	87155-NN4-P20	F-24 (2ED/4ED)	8	90102-GM2-000	F-19	17	90121-NN4-C10	F-04 (ED/2ED)	22
									90124-KZ4-J40	F-04 (3ED/4ED)	7

ÍNDICE NUMERICO 2020

Referencia	Bloque	Nº Ref.	Referencia	Bloque	Nº Ref.	Referencia	Bloque	Nº Ref.	Referencia	Bloque	Nº Ref.
90124-KZ4-J40	F-04 (ED/2ED)	3	90432-KF0-000	E-06	14	90525-NN4-C10	F-14	16	91004-KY4-900	E-11	24
90125-KZ4-J40	F-12	19	90435-HB3-000	E-14	22	90526-NN4-C10	F-04 (ED/2ED)	21	91006-HA0-003	E-11	25
90125-NN2-900	F-23	9	90441-KA4-700	E-11	15	90544-KS7-003	F-07 (2ED/4ED)	26	91007-NN4-003	E-02	16
90128-428-020	F-18 (ED/3ED)	13	90441-KRN-670	E-11	16	90545-NN4-J10	F-03	9	91008-NN4-003	E-09	8
90128-428-020	F-18 (2ED/4ED)	13	90441-ME9-000	E-09	5	90545-NN4-J10	F-11	7	91011-KS6-003	E-06	19
90129-NN4-C10	F-04 (ED/2ED)	16	90441-ME9-000	E-11	17	90548-NN4-J10	F-02	11	91012-KA3-710	E-11	26
90132-NN2-900	F-12	20	90441-MR1-770	E-01	15	90572-KV3-300	F-18 (ED/3ED)	15	91015-425-831	F-05	5
90145-NN4-J10	F-03	8	90442-397-000	E-03	10	90601-360-000	E-13	25	91022-KA4-740	E-11	27
90145-NN4-J10	F-11	6	90446-357-000	E-13	20	90601-KJ9-000	F-22	25	91051-NN1-000	F-19	22
90182-NN3-000	F-20 (2ED/4ED)	17	90446-NN4-000	E-01	16	90602-360-000	E-13	26	91051-NN1-000	F-20 (2ED/4ED)	19
90182-NN3-000	F-20 (ED/3ED)	17	90447-KE1-000	E-08	5	90602-NN4-600	F-04 (3ED/4ED)	6	91051-NN1-000	F-20 (ED/3ED)	19
90201-GC4-000	F-19	19	90451-155-000	E-14	23	90602-NN4-600	F-04 (ED/2ED)	2	91052-NN0-000	F-19	23
90201-NN3-000	E-06	13	90452-178-000	E-15	10	90602-NN4-600	F-06	2	91071-MA0-003	F-19	24
90201-NN4-000	E-10	6	90452-323-000	E-01	17	90602-NN4-600	F-14	26	91071-NN1-000	F-19	25
90201-NN4-600	F-06	13	90452-KZ4-000	E-13	21	90602-NN4-600	F-15	2	91071-NN1-000	F-20 (2ED/4ED)	20
90201-NN4-600	F-14	11	90453-NN4-000	E-13	22	90602-NN4-600	F-22	17	91071-NN1-000	F-20 (ED/3ED)	20
90202-NN4-J10	F-21	34	90454-GF9-000	E-09	6	90602-NN4-600	F-23	6	91074-NN3-003	F-20 (2ED/4ED)	21
90203-MF9-710	F-18 (ED/3ED)	17	90454-MC7-000	F-22	19	90602-NN4-C10	F-19	4	91074-NN4-J10	F-20 (ED/3ED)	8
90203-MF9-710	F-18 (2ED/4ED)	17	90456-333-000	E-08	6	90603-NN4-C10	F-23	23	91201-148-003	E-08	9
90205-NN4-J10	F-14	25	90456-KS6-000	E-06	15	90603-NN4-C10	F-26	7	91201-951-003	F-17	13
90206-250-000	E-02	15	90461-444-000	E-13	23	90604-NN4-P10	F-23	21	91201-KS6-004	E-11	28
90206-NN4-C10	F-04 (ED/2ED)	28	90463-ML7-000	E-01	18	90608-072-000	E-06	17	91201-MEB-671	E-11	29
90206-NN4-C10	F-14	13	90463-ML7-000	E-04	3	90651-NN4-N20	F-08 (2ED/4ED)	6	91202-MEB-671	E-11	30
90232-MB6-680	E-01	12	90463-ML7-000	E-08	7	90658-NN4-J10	F-03	11	91202-NN4-003	E-09	9
90233-MM4-000	E-01	13	90482-567-000	E-03	11	90751-GK1-003	E-09	7	91203-KA4-771	E-11	31
90304-GA6-003	F-20 (2ED/4ED)	18	90501-425-000	F-21	20	90751-MAK-000	F-18 (ED/3ED)	16	91204-HB3-004	E-11	32
90304-GA6-003	F-20 (ED/3ED)	18	90501-444-000	E-15	11	90751-MAK-000	F-18 (2ED/4ED)	16	91205-KA3-712	E-05	10
90304-GA6-003	F-23	10	90501-ML3-910	E-06	16	90851-NN4-300	F-14	22	91211-KA3-761	E-08	10
90304-MEE-D00	F-04 (3ED/4ED)	9	90501-NN4-003	E-13	24	90851-NN4-B00	F-06	8	91253-KA3-731	F-19	26
90304-MEE-D00	F-04 (ED/2ED)	5	90501-NN4-G00	F-13 (ED/2ED)	5	90901-NN4-P60	E-11	18	91254-KS6-003	F-19	27
90305-NN4-P10	F-12	21	90501-NN4-G00	F-13 (3ED/4ED)	5				91302-PA9-003	E-11	33
90308-KM3-003	F-22	18	90502-NN4-000	F-19	20	91000			91302-PNA-003	E-16	3
90309-KF0-003	F-18 (ED/3ED)	14	90503-KRN-000	F-19	21	91001-147-003	E-06	18	91303-377-000	E-09	10
90309-KF0-003	F-18 (2ED/4ED)	14	90503-NN4-300	F-14	23	91001-GG2-003	F-17	12	91303-436-003	E-01	19
90309-ML3-791	F-12	22	90504-NN4-600	F-19	42	91001-KA3-711	E-11	19	91303-HA0-003	E-11	34
90401-KRN-670	E-01	14	90506-NN4-C10	F-04 (ED/2ED)	27	91001-KA4-003	E-08	8	91305-422-000	F-19	28
90401-NN4-000	F-12	23	90507-NN4-P10	F-04 (ED/2ED)	38	91001-KRN-671	E-11	20	91305-PH7-003	E-05	11
90402-KY4-900	E-12	10	90512-921-0100	F-16	14	91001-KZ4-J11	E-11	21	91311-MR7-003	F-07 (2ED/4ED)	27
90402-NN4-000	E-10	7	90525-030-000	F-21	21	91002-NN4-003	E-11	22	91312-371-013	E-05	12
90404-KW3-000	E-13	19	90525-NN4-C10	F-05	10	91004-KRN-671	E-11	23	91312-NN3-003	E-05	13

ÍNDICE NUMERICO 2020

Referencia	Bloque	Nº Ref.	Referencia	Bloque	Nº Ref.	Referencia	Bloque	Nº Ref.	Referencia	Bloque	Nº Ref.
91316-MJ8-003	E-11	35	94102-08000	F-18 (ED/3ED)	18	96001-06018-00	F-21	23	96300-08035-00	E-09	17
91320-KE1-000	E-05	14	94102-08000	F-18 (2ED/4ED)	18	96001-06020-00	E-01	22	96300-08055-00	F-09 (ED/3ED)	14
91320-KE1-000	E-08	11	94103-04700	F-04 (ED/2ED)	36	96001-06020-00	F-21	24	96300-08070-00	E-11	47
91351-GS2-701	F-20 (2ED/4ED)	22	94111-04000	F-01	16	96001-06022-00	E-01	23	96400-10085-00	F-23	14
91351-KA3-711	E-13	27	94111-08000	F-09 (2ED/4ED)	22	96001-06022-00	F-17	15	96600-06010-10	F-19	39
91351-NN4-J10	F-20 (ED/3ED)	21	94301-08100	E-09	11	96001-06022-00	F-21	25	96600-06022-00	F-11	10
91362-ZC3-000	F-19	29	94301-08140	E-01	20	96001-06022-00	F-21	26	96600-08025-10	F-05	6
91370-461-000	E-02	17	94301-08140	E-05	15	96001-06025-00	E-08	12	96600-080-2810	F-04 (3ED/4ED)	12
91410-KT7-000	E-09	18	94301-08140	E-11	37	96001-06025-00	F-17	16	96600-080-2810	F-04 (ED/2ED)	8
92000			94301-12200	E-01	21	96001-06028-00	E-01	24	96700-06022-00	E-16	4
92101-04020-0A	F-21	22	94301-12200	E-04	4	96001-06028-00	E-04	5	96700-08032-10	F-17	18
92301-04012-0A	F-04 (ED/2ED)	30	94510-14000	E-14	25	96001-06028-00	E-05	16	98000		
92900-06022-0B	F-23	16	94510-16000	E-15	13	96001-06028-00	E-09	14	98059-56916-00	E-01	26
93000			94520-14000	E-09	12	96001-06028-00	F-22	24	C		
93301-06016-0A	E-14	24	94520-19000	E-11	38	96001-06035-00	E-01	25	C2NN4PCMH	E-01	28
93404-06014-00	F-19	30	94520-28000	E-09	13	96001-06035-00	E-05	17	U		
93404-06018-07	F-22	20	94591-27000	F-04 (ED/2ED)	20	96001-06035-00	E-09	15	U2NN4PUMH	E-01	28
93404-06020-07	F-22	21	95000			96001-06045-00	E-11	41			
93405-08020-00	F-23	12	95002-02100	E-11	39	96001-06050-00	E-08	13			
93500-04012-1A	F-01	15	95002-02100	F-15	24	96001-06050-00	E-09	16			
93600-05012-0G	F-19	32	95002-02100	F-22	23	96001-06055-00	E-05	18			
93600-05016-0G	F-19	33	95002-02100	F-13 (ED/2ED)	22	96001-06055-00	E-11	42			
93600-06010-0H	E-11	36	95002-02100	F-13 (3ED/4ED)	22	96001-06060-00	E-08	14			
93891-04010-00	F-22	22	95002-02129	F-13 (ED/2ED)	7	96001-06070-00	E-11	43			
93913-14180	F-04 (3ED/4ED)	4	95002-02129	F-13 (ED/2ED)	7	96001-06075-00	E-11	44			
93913-14180	F-04 (ED/2ED)	26	95002-02129	F-13 (3ED/4ED)	7	96001-06080-00	E-11	45			
93913-14180	F-15	22	95002-NN4-J10	F-11	8	96001-06085-00	E-11	46			
93913-15280	F-19	35	95003-43004-20	F-19	37	96100-62013-00	E-11	18			
94000			95005-55035-20	F-13 (ED/2ED)	14	96150-60040-10	F-09 (2ED/4ED)	14			
94001-06000-0S	F-17	14	95005-55035-20	F-13 (3ED/4ED)	14	96150-60040-10	F-09 (ED/3ED)	7			
94001-08000-0S	F-09 (2ED/4ED)	21	95005-55225-20	F-15	25	96150-60040-10	F-12	24			
94050-05000	F-19	36	95701-06025-00	F-15	26	96211-08000	F-17	17			
94050-06000	F-15	23	96000			96220-30178	F-17	17			
94050-06000	F-16	12	96001-0600800	F-21	31	96220-40080	E-07	5			
94050-10000	F-04 (ED/2ED)	34	96001-06012-00	F-11	9	96220-40080	E-14	26			
94101-05000	F-06	7	96001-06012-00	F-19	38	96300-08018-00	F-23	13			
94101-06000	F-16	13	96001-06014-00	E-11	40	96300-08025-00	F-18 (ED/3ED)	19			
			96001-06014-00	E-15	14	96300-08028-00	F-16	15			
			96001-06014-00	F-06	3	96300-08032-00	F-09 (2ED/4ED)	20			
						96300-08032-00	F-09 (ED/3ED)	20			
						96300-08032-00	F-23	24			

