

2018



PGM-FI Racing Trial

Part List

MONTESA HONDA, S.A.U.

CATALOGO DE DESPIECE

COTA 300RR 2018

MONTESA COTA 300RR 2018

El siguiente cuadro le muestra las 2 diferentes versiones que existen del modelo COTA 300RR:

(2ED) Versión Homologada, COTA 300RR RACE REPLICIA



(4ED) Versión de Competición COTA 300RR.



Toda la información de esta publicación se basa en la información más reciente del producto disponible en el momento de aprobarse la impresión.
MONTESA HONDA, S.A.U. se reserva el derecho de efectuar cambios en cualquier momento sin aviso y sin incurrir en ninguna obligación.
No se puede reproducir ninguna parte de este manual sin permiso por escrito.

**NÚMERO DE CONTROL DE ILUSTRACIONES (IDENTIFICACIÓN)
PARA EL CATÁLOGO DE DESPIECE DE LA COTA 300RR 2018**

| GRUPO MOTOR | NÚMERO DE ILUSTRACIÓN | GRUPO BASTIDOR | NÚMERO DE ILUSTRACIÓN |
|--|------------------------------|---|------------------------------|
| Culata | E-01 | Cable / Interruptor | F-01 |
| Árbol de levas / Válvula | E-02 | Cilindro maestro del freno delantero | F-02 |
| Cadena de distribución / Tensor | E-03 | Cilindro maestro del embrague | F-03 |
| Cilindro | E-04 | Tija de la dirección / Puente superior / Faro | F-04 (2ED) |
| Tapa del cárter derecho..... | E-05 | Tija de la dirección / Puente superior..... | F-04 (4ED) |
| Embrague | E-06 | Vástago de la dirección..... | F-05 |
| Bomba de aceite | E-07 | Guardabarros delantero | F-06 |
| Bomba de agua..... | E-08 | Horquilla delantera (Tech)..... | F-07 |
| Tapa del cárter izquierdo | E-09 | Pinza del freno delantero..... | F-08 |
| Generador | E-10 | Rueda delantera | F-09 |
| Cárter..... | E-11 | Pinza del freno trasero..... | F-10 |
| Cigüeñal / Pistón | E-12 | Cilindro maestro del freno trasero..... | F-11 |
| Transmisión | E-13 | Rueda trasera | F-12 |
| Tambor del cambio de velocidades | E-14 | Depósito de combustible / Bomba de combustible..... | F-13 (2ED) |
| Eje estriado del arranque a pedal..... | E-15 | Depósito de combustible / Bomba de combustible..... | F-13 (4ED) |
| Cuerpo del acelerador / Inyector..... | E-16 | Guardabarros trasero | F-14 |
| | | Filtro de aire..... | F-15 |
| | | Silenciador del escape | F-16 |
| | | Pedal / Palanca del arranque | F-17 |
| | | Soporte / Estriberas | F-18 |
| | | Basculante..... | F-19 |
| | | Amortiguador trasero (Showa) | F-20 |
| | | Instalación eléctrica..... | F-21 |
| | | Radiador | F-22 |
| | | Cuerpo del bastidor..... | F-23 |
| | | Emblema Adhesivos..... | F-24 |
| | | Piezas opcionales (Replica)..... | F-25 |
| | | Piezas opcionales..... | F-26 |

ÍNDICE DE CONTENIDOS DEL CATÁLOGO DE DESPIECE DE LA COTA 300RR 2018

INSTRUCCIONES DE USO DEL CATÁLOGO DE DESPIECE..... 5

GRUPO MOTOR

| | | |
|------|--|----|
| E-01 | Culata | 6 |
| E-02 | Árbol de levas / Válvula | 7 |
| E-03 | Cadena de distribución / Tensor..... | 8 |
| E-04 | Cilindro | 9 |
| E-05 | Tapa del cárter derecho..... | 10 |
| E-06 | Embrague | 11 |
| E-07 | Bomba de aceite | 12 |
| E-08 | Bomba de agua | 13 |
| E-09 | Tapa del cárter izquierdo | 14 |
| E-10 | Generador..... | 15 |
| E-11 | Cárter..... | 16 |
| E-11 | Cárter..... | 17 |
| E-12 | Cigüeñal / Pistón | 18 |
| E-13 | Transmisión..... | 19 |
| E-14 | Tambor del cambio de velocidades..... | 20 |
| E-15 | Eje estriado del arranque a pedal..... | 21 |
| E-16 | Cuerpo del acelerador / Inyector..... | 22 |

GRUPO BASTIDOR

| | | |
|------|---|----|
| F-01 | Cable / Interruptor | 23 |
| F-02 | Cilindro maestro del freno delantero | 24 |
| F-03 | Cilindro maestro del embrague | 25 |
| F-04 | (2ED) Tija de la dirección / Puente superior / Faro | 26 |
| F-04 | (4ED) Tija de la dirección / Puente superior | 28 |
| F-05 | Vástago de la dirección | 29 |
| F-06 | Guardabarros delantero..... | 30 |
| F-07 | Horquilla delantera (Tech) | 31 |
| F-08 | Pinza del freno delantero..... | 32 |
| F-09 | Rueda delantera | 33 |
| F-10 | Pinza del freno trasero..... | 34 |
| F-11 | Cilindro maestro del freno trasero | 35 |
| F-12 | Rueda trasera | 36 |
| F-13 | (2ED) Depósito de combustible / Bomba de combustible | 37 |
| F-13 | (4ED) Depósito de combustible / Bomba de combustible | 38 |
| F-14 | Guardabarros trasero | 39 |
| F-15 | Filtro de aire | 40 |
| F-16 | Silenciador del escape | 41 |
| F-17 | Pedal / Palanca del arranque | 42 |
| F-18 | Soporte / Estriberas..... | 43 |
| F-19 | Basculante..... | 44 |
| F-20 | Amortiguador trasero (Showa)..... | 46 |
| F-21 | Instalación eléctrica..... | 47 |
| F-22 | Radiador | 49 |
| F-23 | Cuerpo del bastidor..... | 50 |
| F-24 | Emblema / Adhesivos..... | 51 |
| F-25 | Piezas opcionales (Replica)..... | 52 |
| F-26 | Piezas opcionales..... | 53 |

INSTRUCCIONES DE USO DEL CATÁLOGO DE DESPIECE

Este catálogo de despiece se debe utilizar para pedir piezas de recambio. Contiene todas las piezas del modelo COTA 300RR 2018.

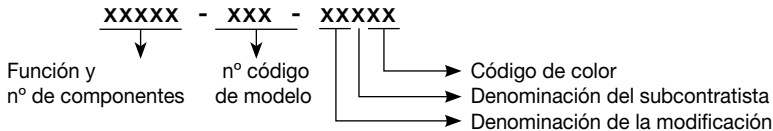
1) CÓMO PEDIR PIEZAS

- * Los pedidos de piezas de recambio deben contener tanto el número de pieza como los números estampados tal como se describe a continuación. Esto se debe a que todos los cambios y modificaciones de piezas se registran en HONDA con los números de pieza y estampados pertinentes.
- * Si se indica “N” en la columna de la cantidad, significa que las piezas se utilizarán uando sean necesarias.

2) CÓMO LEER ESTE CATÁLOGO DE DESPIECE

- Generación del número

* Piezas generales (Ejemplo)



* Tornillos, tuercas y otras piezas estándar (Ejemplo)



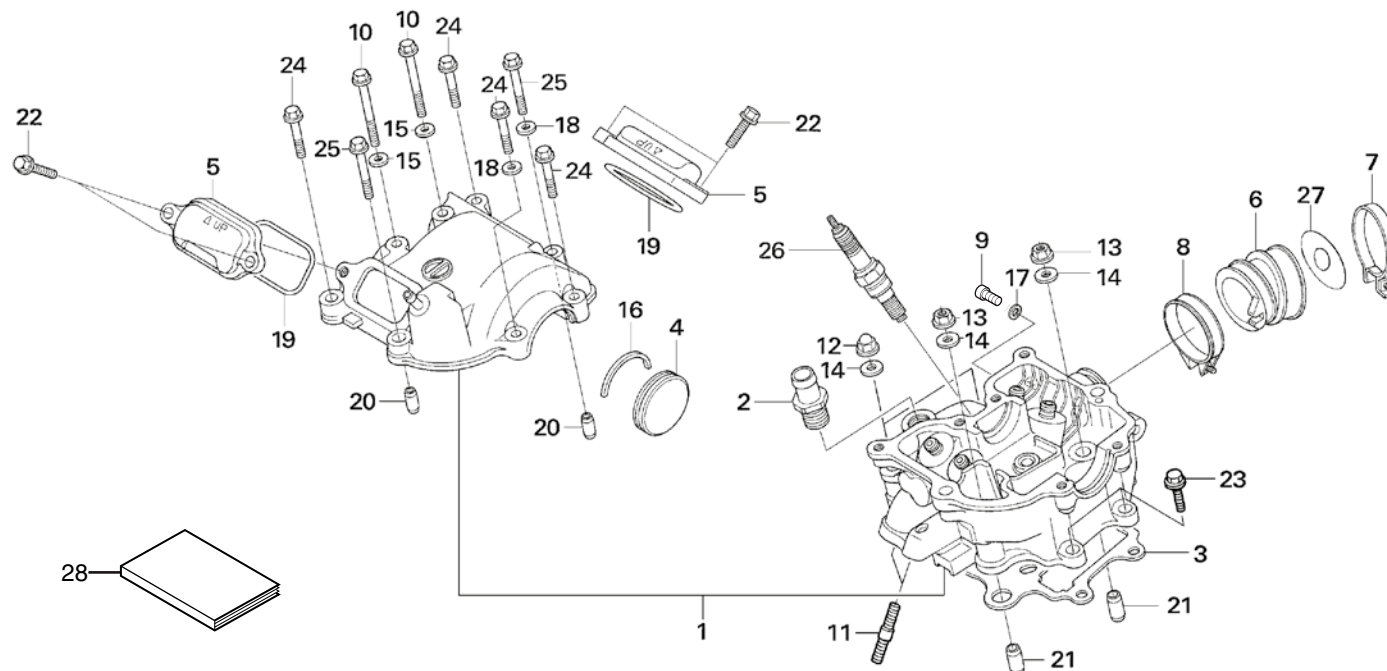
* Abreviaturas

- En este catálogo de despiece se utilizan las siguientes abreviaturas.
- C.A. Corriente alterna
 - CONJ..... Conjunto
 - COMP. Completo
 - G..... Gramo
 - IZQ. Izquierdo
 - C (100C) Conexión (100 conexiones)
 - mm. Milímetros
 - DER. Derecho
 - STD Estándar
 - D (21D) Dientes (21 dientes)
 - gr. Grosor (mm)

* Número de serie

| MODELO | TIPO | Nº. BASTIDOR | Nº. MOTOR |
|-----------|------|-------------------|-------------|
| MRT 300 J | 2ED | VTDND15A?JE000001 | NN4E7001001 |
| MRT 300 J | 4ED | VTDNE053?JE000001 | NN4E7001001 |

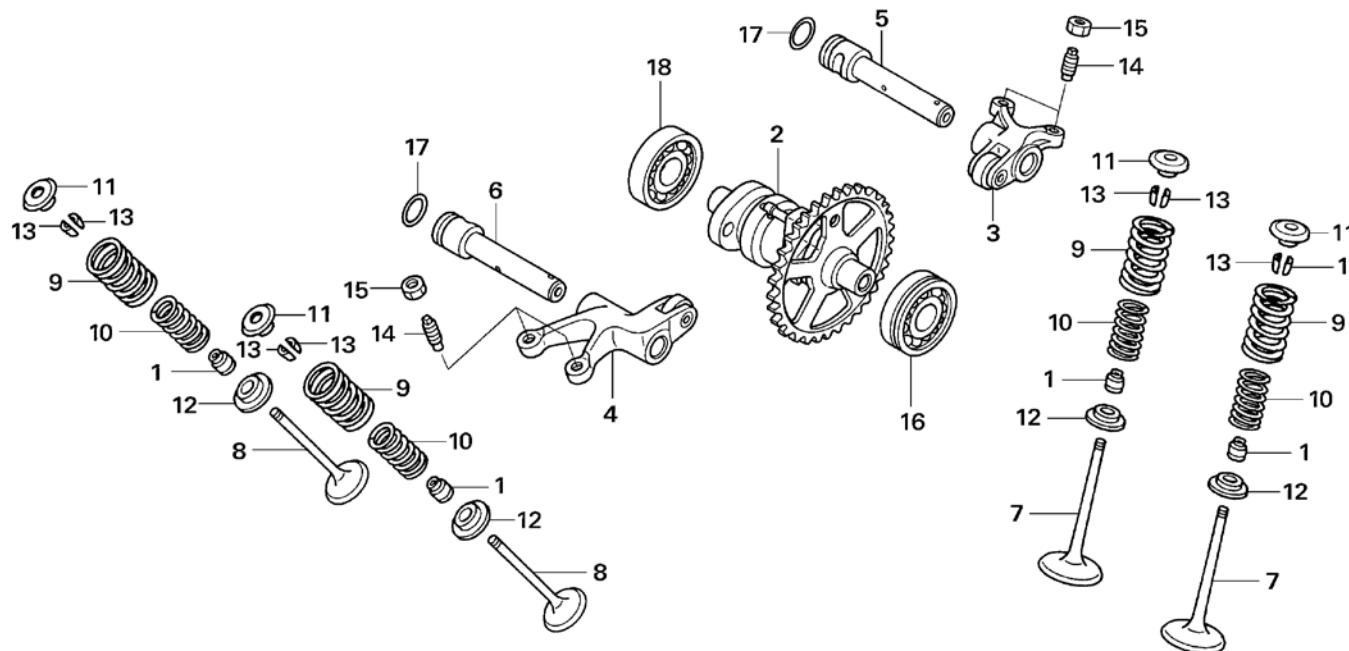
Bloque n.º
E-01
Culata



FR.

| Nº Ref. | Referencia | Descripción | Cant. '18 | Nº Ref. | Referencia | Descripción | Cant. '18 |
|---------|---------------|--------------------------------|--------------|---------|----------------|---|--------------|
| 1 | 12010-NN4-000 | CULATA, JUEGO DE | 1 | 18 | 90463-ML7-000 | ARANDELA DE SELLADO, 6,5 mm..... | 2 |
| 2 | 12203-KA5-690 | BOQUILLA DE AGUA | 1 | 19 | 91303-436-003 | JUNTA TÓRICA, 43x2,5 | 2 |
| 3 | 12251-NN4-L60 | JUNTA DE CULATA | 1 | 20 | 94301-08140 | CASQUILLO CENTRADOR, 8X14 | 2 |
| 4 | 12312-NN4-000 | TAPA LATERAL DE LA CULATA..... | 1 | 21 | 94301-12200 | CASQUILLO CENTRADOR, 12X20 | 2 |
| 5 | 12351-NN4-000 | TAPA DE BALANCIAS..... | 2 | 22 | 96001-06020-00 | TORNILLO DE REBORDE, 6X20 | 4 |
| 6 | 16211-NN4-000 | TOBERA DE ADMISION | 1 | 23 | 96001-06022-00 | TORNILLO DE REBORDE, 6X22 | 2 |
| 7 | 16215-NN4-000 | BRIDA METALICA..... | 1 | 24 | 96001-06028-00 | TORNILLO DE REBORDE, 6X28 | 4 |
| 8 | 16216-MCZ-000 | BRIDA METALICA A | 1 | 25 | 96001-06035-00 | TORNILLO DE REBORDE, 6X35 | 2 |
| 9 | 90089-KR0-000 | TORNILLO 5X12..... | 1 | 26 | 98059-56916-00 | BUJÍA, CR6EH-9 | 1 |
| 10 | 90002-NN4-000 | TORNILLO 6X50..... | 2 | 27 | 16213-NN4-600 | LIMITADOR (2ED) | 1 |
| 11 | 90041-NN4-000 | ESPARRAGO 2,7X17..... | 2 | 28 | 62NN4NREMH | MANUAL DEL PROPIETARIO (ENGLISH) | 1 |
| 12 | 90232-MB6-680 | TUERCA CIEGA 9 mm | 2 | | 65NN4NRSMH | MANUAL DEL PROPIETARIO (ESPAÑOL)..... | 1 |
| 13 | 90233-MM4-000 | TUERCA AUTOBLOCANTE 9 mm | 2 | | 64NN4NRGMH | MANUAL DEL PROPIETARIO (DEUTSCH)..... | 1 |
| 14 | 90401-KRN-670 | ARANDELA PLANA 9 mm | 4 | | 69NN4NRIMH | MANUAL DEL PROPIETARIO (ITALIANO) | 1 |
| 15 | 90441-MR1-770 | ARANDELA DE SELLADO..... | 2 | | 63NN4NRFMH | MANUAL DEL PROPIETARIO (FRANÇAIS) | 1 |
| 16 | 90446-NN4-000 | ARANDELA DE SEMI TAPA..... | 1 | | U2NN4NRUMH | MANUAL DEL PROPIETARIO (ENGLISH)(USA) | 1 |
| 17 | 90452-323-000 | ARANDELA, 5 MM..... | 1 | | | | |

Bloque n.º
E-02
 Árbol de levas
 Válvula



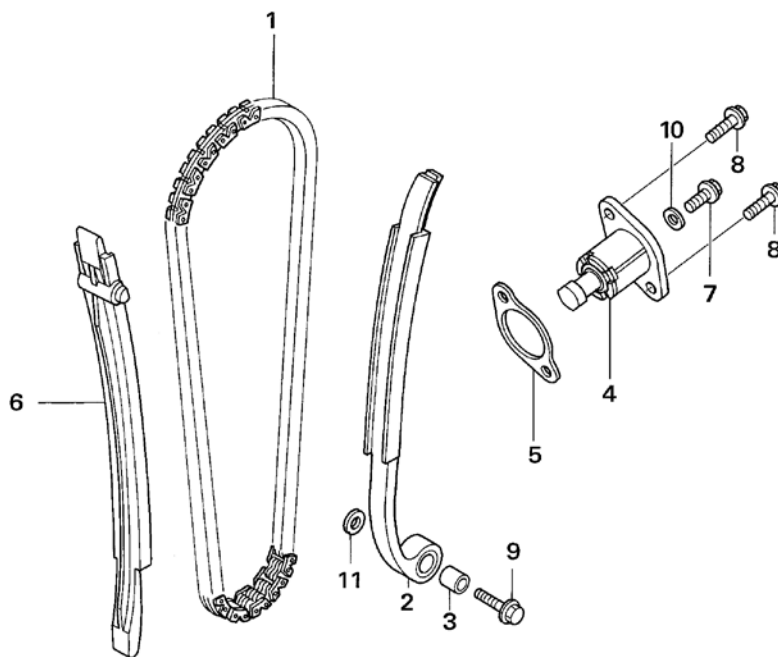
| Nº Ref. | Referencia | Descripción | Cant. '18 | Nº Ref. | Referencia | Descripción | Cant. '18 |
|---------|---------------|--|-----------|---------|----------------|-------------------------------------|-----------|
| 1 | 12209-ML0-722 | RETEN DE VÁLVULA | 4 | 17 | 91370-461-000 | JUNTA TÓRICA, 11,9X2,2 | 2 |
| 2 | 14100-NN4-D00 | ÁRBOL DE LEVAS COMP. | 1 | 18 | 96100-62013-00 | COJINETE DE BOLAS RADIAL 6201 | 1 |
| 3 | 14430-NN4-000 | BALANCIN COMP, IN. | 1 | | | | |
| 4 | 14440-NN4-000 | BALANCIN COMP, EX. | 1 | | | | |
| 5 | 14450-NN4-000 | EJE DEL BRAZO OSCILANTE COMP, IN. | 1 | | | | |
| 6 | 14460-NN4-000 | EJE DEL BRAZO OSCILANTE COMP, EX. | 1 | | | | |
| 7 | 14711-NN4-000 | VÁLVULA DE ADMISIÓN | 2 | | | | |
| 8 | 14721-NN4-000 | VÁLVULA DE ESCAPE..... | 2 | | | | |
| 9 | 14751-NN4-000 | MUELLE DE VÁLVULA EXTERIOR | 4 | | | | |
| 10 | 14752-NN4-000 | MUELLE DE VÁLVULA INTERIOR | 4 | | | | |
| 11 | 14771-KW3-900 | TAPA DEL MUELLE DE VÁLVULA | 4 | | | | |
| 12 | 14776-NN4-000 | BASE DE MUELLE DE VÁLVULA | 4 | | | | |
| 13 | 14781-ML0-720 | SEMI-CIERRE DE VÁLVULA..... | 8 | | | | |
| 14 | 90012-KK3-830 | TORNILLO DE AJUSTE DE BALANCIN | 4 | | | | |
| 15 | 90206-250-000 | TUERCA DE AJUSTE DE BALANCIN..... | 4 | | | | |
| 16 | 91007-NN4-003 | COJINETE DE BOLAS RADIAL 6201 ESPECIAL | 1 | | | | |

Bloque n.º

E-03

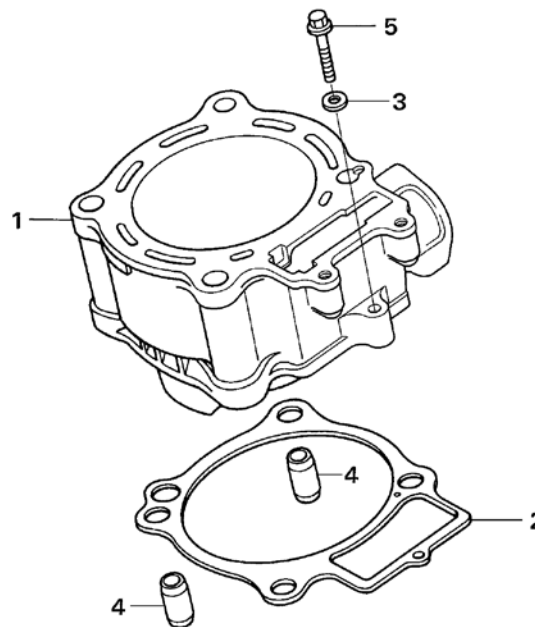
Cadena de distribución

Tensor



| Nº Ref. | Referencia | Descripción | Cant. '18 | Nº Ref. | Referencia | Descripción | Cant. '18 |
|---------|---------------|---|--------------|---------|------------|-------------|--------------|
| 1 | 14401-NN4-003 | CADENA DE DISTRIBUCIÓN | 1 | | | | |
| 2 | 14510-NN4-000 | PATIN DE CADENA DE DISTRIBUCIÓN COMP..... | 1 | | | | |
| 3 | 14515-KF0-000 | CASQUILLO DEL PATIN | 1 | | | | |
| 4 | 14520-KRN-671 | TENSOR | 1 | | | | |
| 5 | 14560-MEN-671 | JUNTA DEL TENSOR | 1 | | | | |
| 6 | 14620-NN4-000 | GUÍA DE CADENA DE DISTRIBUCIÓN..... | 1 | | | | |
| 7 | 90004-GHB-600 | TORNILLO DE REBORDE NSHF, 6X10 | 1 | | | | |
| 8 | 90004-GHB-630 | TORNILLO DE REBORDE NSHF, 6X16 | 2 | | | | |
| 9 | 90088-MEB-670 | TORNILLO DE REBORDE 6X25 | 1 | | | | |
| 10 | 90442-397-000 | ARANDELA DE SELLADO 6 MM..... | 1 | | | | |
| 11 | 90482-567-000 | ARANDELA ESPECIAL 6 MM..... | 1 | | | | |

Bloque n.º
E-04
 Cilindro

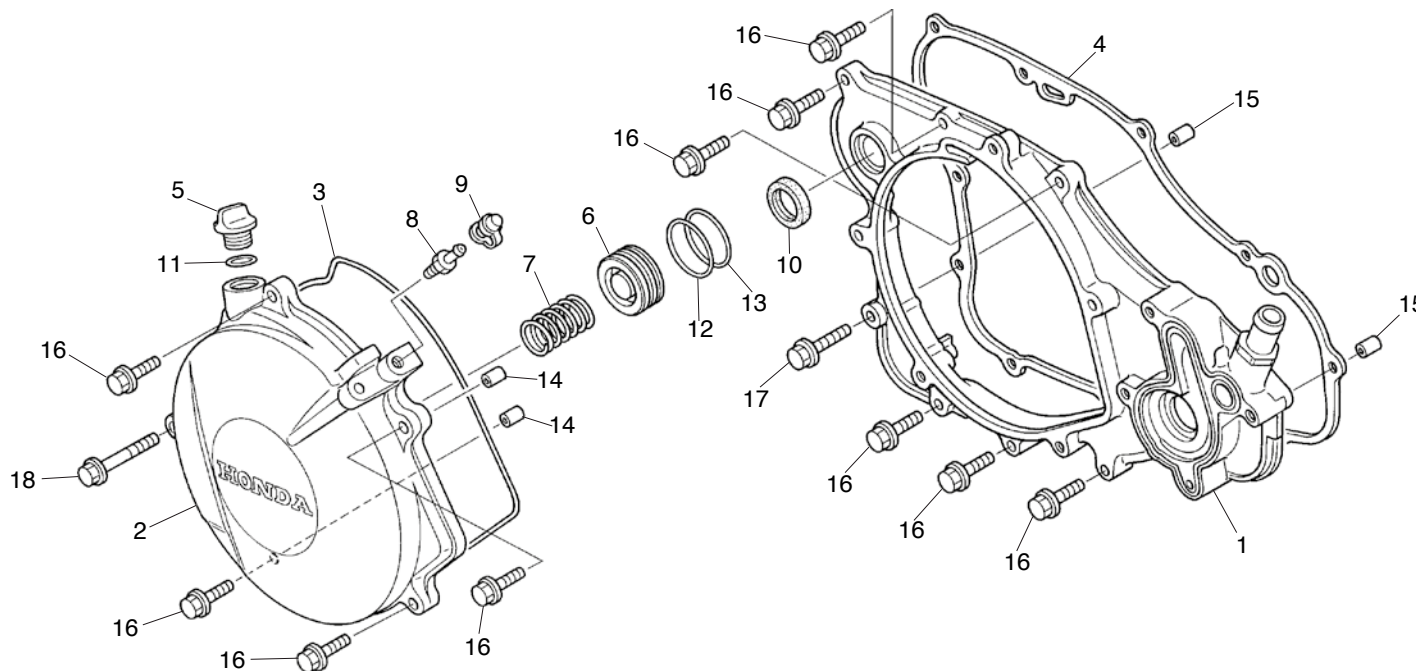


| Nº Ref. | Referencia | Descripción | Cant. '18 | Nº Ref. | Referencia | Descripción | Cant. '18 |
|---------|----------------|----------------------------------|--------------|---------|------------|-------------|--------------|
| 1 | 12100-NN4-M60 | CILINDRO..... | 1 | | | | |
| 2 | 12191-NN4-003 | JUNTA DE CILINDRO..... | 1 | | | | |
| 3 | 90463-ML7-000 | ARANDELA DE SELLADO, 6,5 mm..... | 1 | | | | |
| 4 | 94301-12200 | CASQUILLO CENTRADOR, 12X20..... | 2 | | | | |
| 5 | 96001-06028-00 | TORNILLO DE REBORDE, 6X28..... | 1 | | | | |

Bloque n.º

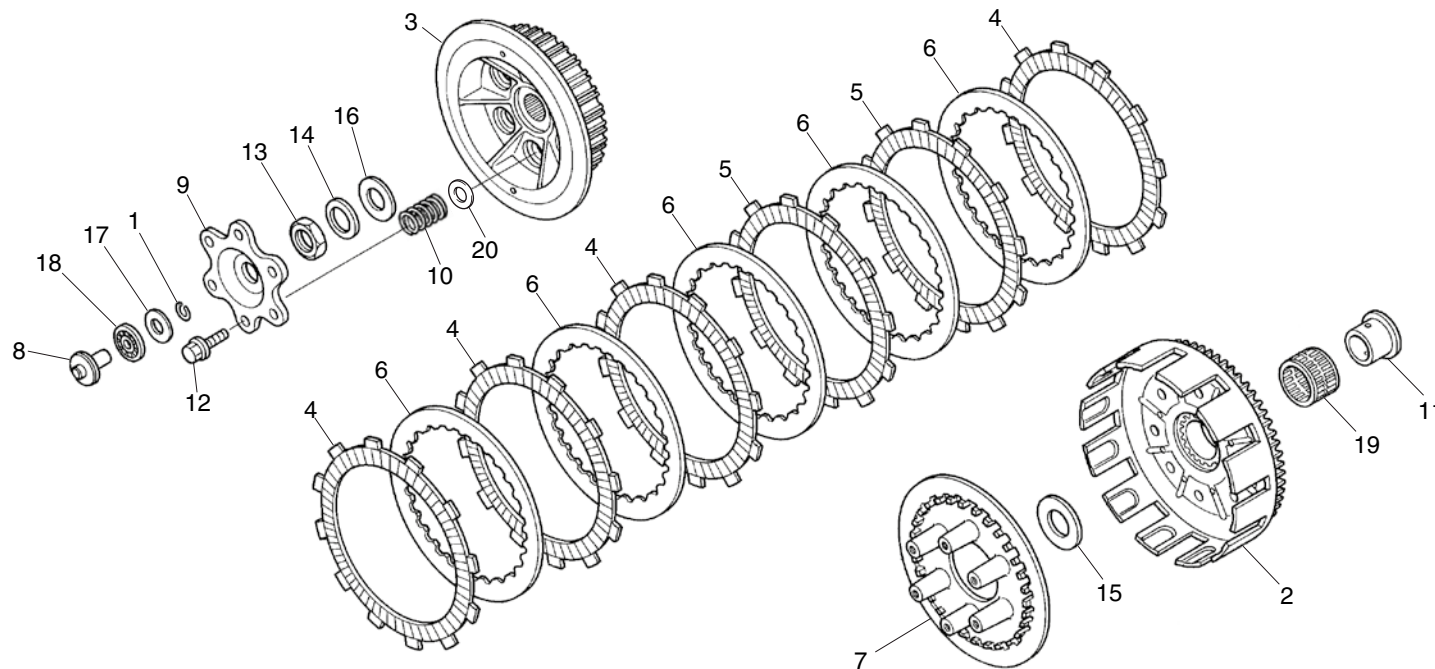
E-05

Tapa del cárter derecho



| Nº Ref. | Referencia | Descripción | Cant. '18 | Nº Ref. | Referencia | Descripción | Cant. '18 |
|---------|----------------|---|--------------|---------|----------------|---------------------------------|--------------|
| 1 | 11330-NN4-000 | CUBIERTA DEL CÁRTER DER. COMP. | 1 | 17 | 96001-06035-00 | TORNILLO DE REBORDE, 6X35 | 1 |
| 2 | 11350-NN4-L60 | CUBIERTA DEL EMBRAGUE COMP. | 1 | 18 | 96001-06055-00 | TORNILLO DE REBORDE, 6X55 | 1 |
| 3 | 11352-NN4-003 | JUNTA DE LA CUBIERTA DEL EMBRAGUE | 1 | | | | |
| 4 | 11394-NN4-000 | JUNTA DE LA CUBIERTA DER. | 1 | | | | |
| 5 | 15611-KA3-710 | TAPÓN DE LLENADO DE ACEITE..... | 1 | | | | |
| 6 | 22863-NN3-000 | PISTÓN DEL EMBRAGUE..... | 1 | | | | |
| 7 | 22864-NN3-000 | MUELLE DEL CILINDRO AUXILIAR | 1 | | | | |
| 8 | 43352-568-003 | TORNILLO DE SANGRADO | 1 | | | | |
| 9 | 43353-461-771 | TAPÓN DE SANGRADO | 1 | | | | |
| 10 | 91205-KA3-712 | JUNTA DE ACEITE, 16.5X25X5 | 1 | | | | |
| 11 | 91305-PH7-003 | JUNTA TÓRICA, 11,9X2,4 | 1 | | | | |
| 12 | 91312-371-013 | JUNTA TÓRICA, 23x2,1 | 1 | | | | |
| 13 | 91312-NN3-003 | JUNTA TÓRICA, 21,8X2,4 | 1 | | | | |
| 14 | 91320-KE1-000 | CASQUILLO CENTRADOR ESPECIAL 8X7 | 2 | | | | |
| 15 | 94301-08140 | CASQUILLO CENTRADOR, 8X14..... | 2 | | | | |
| 16 | 96001-06028-00 | TORNILLO DE REBORDE, 6X28 | 10 | | | | |

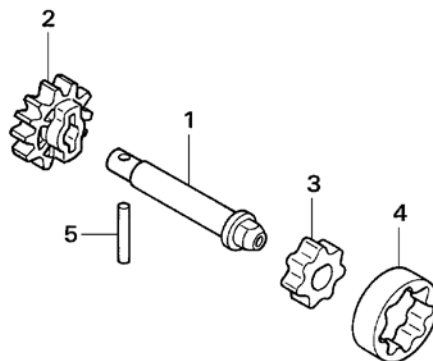
Bloque n.º
E-06
Embrague



FR. →

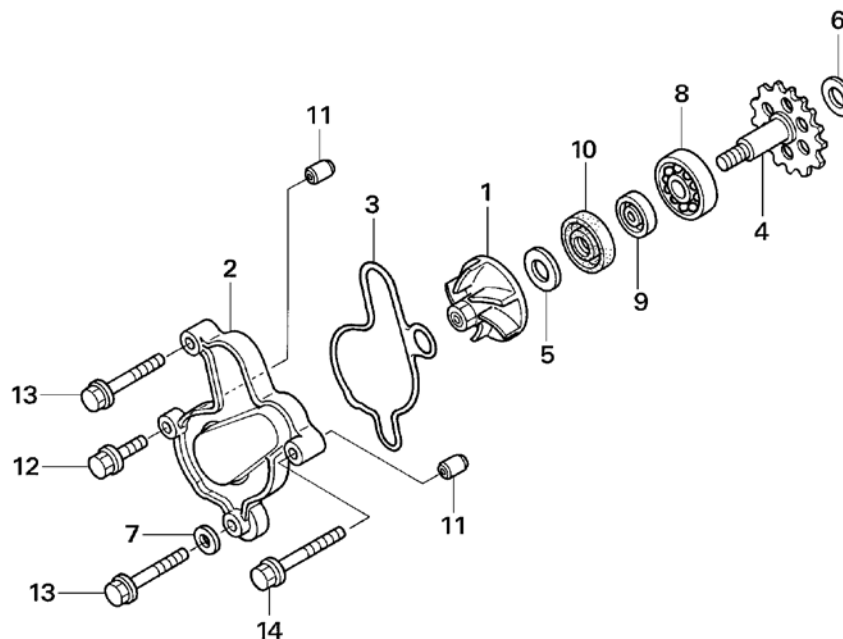
| Nº Ref. | Referencia | Descripción | Cant. '18 | Nº Ref. | Referencia | Descripción | Cant. '18 |
|---------|---------------|--|--------------|---------|---------------|-----------------------------------|--------------|
| 1 | 13115-147-000 | CIRCLIP DEL BULÓN DEL PISTÓN 10 mm..... | 1 | 17 | 90608-072-000 | ARANDELA 12 mm..... | 1 |
| 2 | 22100-NN4-000 | CAMPANA DEL EMBRAGUE COMP. | 1 | 18 | 91001-147-003 | COJINETE DE AGUJAS 12 mm | 1 |
| 3 | 22121-NN4-000 | MAZA DEL EMBRAGUE..... | 1 | 19 | 91011-KS6-003 | COJINETE DE AGUJAS 25X29X22 | 1 |
| 4 | 22201-KY2-000 | DISCO DE FRICCIÓN DEL EMBRAGUE..... | 4 | 20 | 22403-NN4-L60 | ARANDELA EMBRAGUE..... | 6 |
| 5 | 22201-NN4-B00 | DISCO DE FRICCIÓN DE EMBRAGUE (PAPEL) | 2 | | | | |
| 6 | 22321-MG3-000 | DISCO METALICO DE EMBRAGUE | 5 | | | | |
| 7 | 22351-NN4-000 | PLATO DE PRESIÓN DEL EMBRAGUE | 1 | | | | |
| 8 | 22352-NN4-000 | ACCIONADOR DEL EMBRAGUE..... | 1 | | | | |
| 9 | 22361-NN4-000 | PLACA DE LEVA DEL EMBRAGUE..... | 1 | | | | |
| 10 | 22402-NN4-000 | MUELLE DEL EMBRAGUE..... | 6 | | | | |
| 11 | 28237-KZ4-A10 | CASQUILLO CENTRADOR CAMPANA DEL EMBRAGUE | 1 | | | | |
| 12 | 90004-GHB-660 | TORNILLO DE REBORDE NSHF, 6X22 | 6 | | | | |
| 13 | 90201-NN3-000 | TUERCA, 18 mm | 1 | | | | |
| 14 | 90432-KF0-000 | ARANDELA DE PRESIÓN | 1 | | | | |
| 15 | 90456-KS6-000 | ARANDELA DE EMPUJE, 20 mm..... | 1 | | | | |
| 16 | 90501-ML3-910 | ARANDELA, 18X32X2 | 1 | | | | |

Bloque n.º
E-07
 Bomba de aceite



| Nº Ref. | Referencia | Descripción | Cant. '18 | Nº Ref. | Referencia | Descripción | Cant. '18 |
|---------|---------------|---|--------------|---------|------------|-------------|--------------|
| 1 | 15111-NN4-000 | EJE DE LA BOMBA DE ACEITE | 1 | | | | |
| 2 | 15133-NN4-000 | ENGRANAJE CONDUcido DE LA BOMBA DE ACEITE | 1 | | | | |
| 3 | 15331-324-000 | ROTOR INTERIOR DE LA BOMBA DE ACEITE..... | 1 | | | | |
| 4 | 15332-324-000 | ROTOR EXTERIOR DE LA BOMBA DE ACEITE..... | 1 | | | | |
| 5 | 96220-30178 | RODILLO, 3X17,8..... | 1 | | | | |

Bloque n.º
E-08
 Bomba de agua



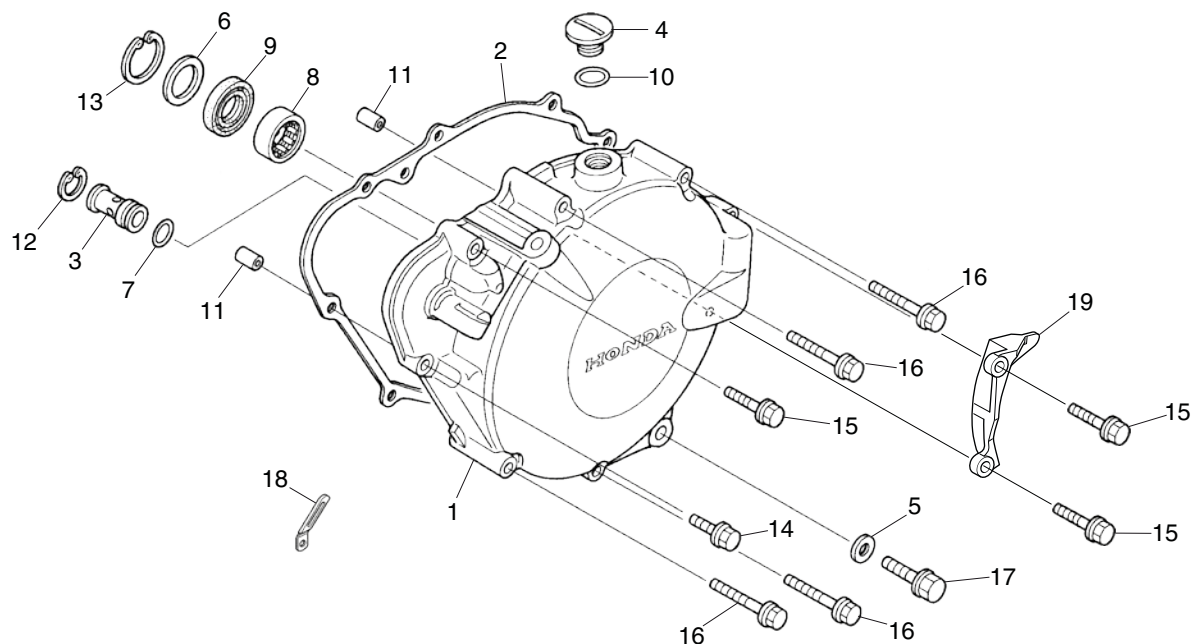
FR. →

| Nº Ref. | Referencia | Descripción | Cant. '18 | Nº Ref. | Referencia | Descripción | Cant. '18 |
|---------|----------------|--|-----------|---------|------------|-------------|-----------|
| 1 | 19215-GC4-731 | IMPULSOR DE LA BOMBA DE AGUA | 1 | | | | |
| 2 | 19221-NN4-000 | CUBIERTA DE LA BOMBA DE AGUA | 1 | | | | |
| 3 | 19229-NN4-000 | JUNTA DE CUBIERTA DE BOMBA DE AGUA | 1 | | | | |
| 4 | 19240-NN4-010 | ENGRANAJE DE LA BOMBA DE AGUA COMP. | 1 | | | | |
| 5 | 90447-KE1-000 | ARANDELA DE SELLADO, 7 mm | 1 | | | | |
| 6 | 90456-333-000 | ARANDELA DE EMPUJE 11 mm | 1 | | | | |
| 7 | 90463-ML7-000 | ARANDELA DE SELLADO, 6,5 mm | 1 | | | | |
| 8 | 91001-KA4-003 | COJINETE DE BOLAS, 12X28X7 | 1 | | | | |
| 9 | 91201-148-003 | JUNTA DE ACEITE, 12X22X5 | 1 | | | | |
| 10 | 91211-KA3-761 | CIERRE DE LA BOMBA DE AGUA | 1 | | | | |
| 11 | 91320-KE1-000 | CASQUILLO CENTRADOR ESPECIAL 8X7 | 2 | | | | |
| 12 | 96001-06025-00 | TORNILLO DE REBORDE, 6X25 | 1 | | | | |
| 13 | 96001-06050-00 | TORNILLO DE REBORDE, 6X50 | 2 | | | | |
| 14 | 96001-06060-00 | TORNILLO DE REBORDE, 6X60 | 1 | | | | |

Bloque n.º

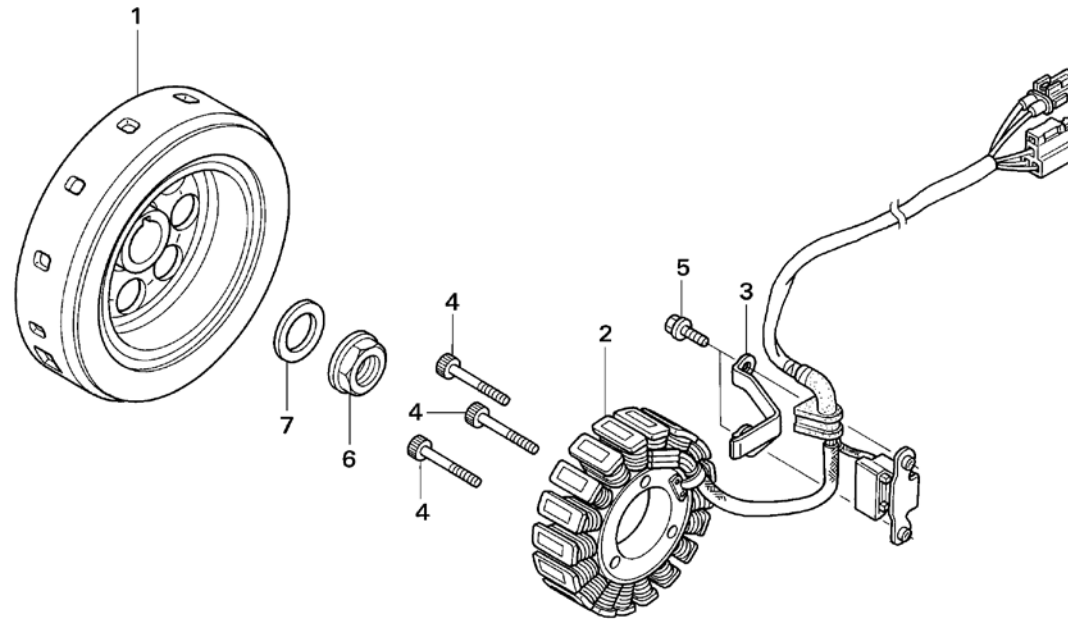
E-09

Tapas del cárter izquierdo



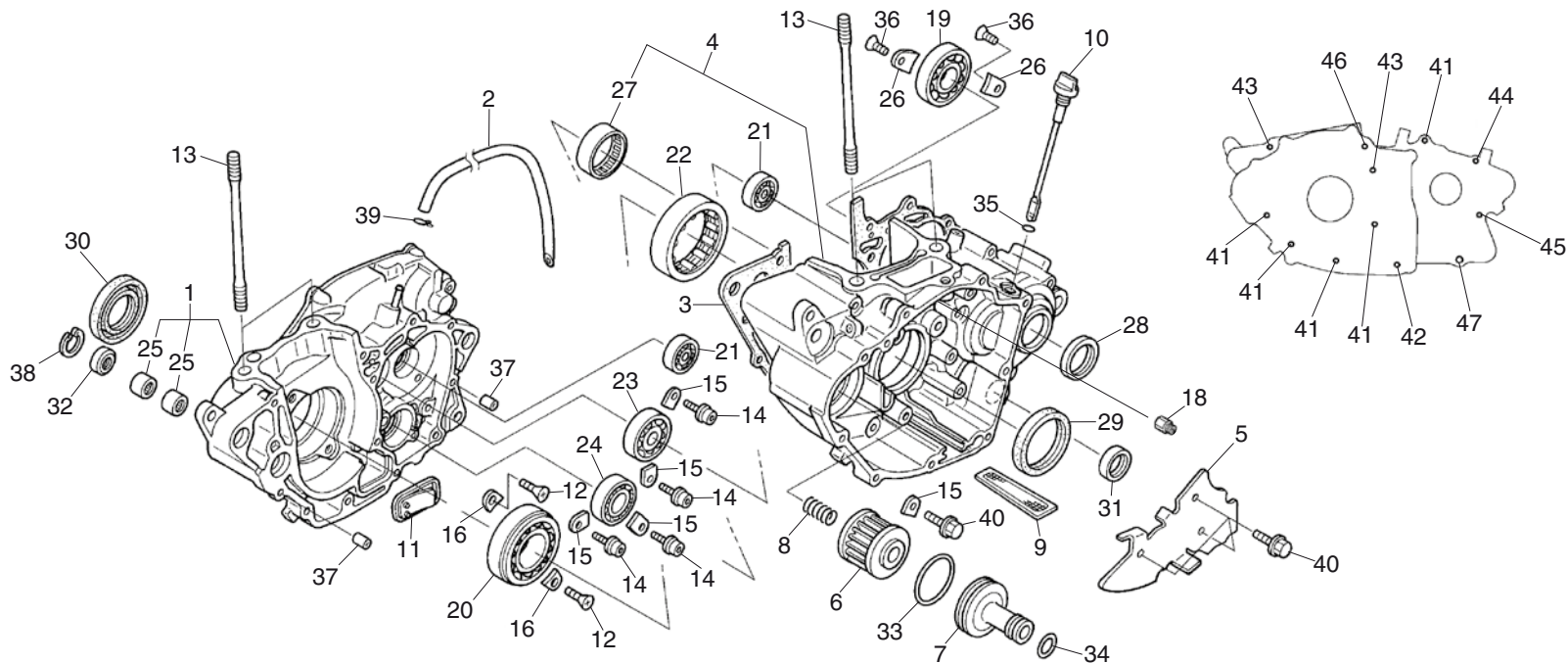
| Nº Ref. | Referencia | Descripción | Cant. '18 | Nº Ref. | Referencia | Descripción | Cant. '18 |
|---------|----------------|--|-----------|---------|----------------|------------------------------------|-----------|
| 1 | 11340-NN4-L60 | CUBIERTA DEL CÁRTER IZQ. COMP. (NEGRA) | 1 | 17 | 96300-08035-00 | TORNILLO DE REBORDE DR, 8X35 | 1 |
| 2 | 11395-NN4-000 | JUNTA DE LA CUBIERTA IZQ. | 1 | 18 | 91410-KT7-000 | CLIP, 4X60 | 1 |
| 3 | 15220-MEB-770 | CONJ. DE LA VÁLVULA DE ALIVIO..... | 1 | 19 | 23811-NN4 -M60 | PROTECTOR PIÑÓN TRANSMISIÓN | 1 |
| 4 | 90084-428-000 | TAPON..... | 1 | | | | |
| 5 | 90441-ME9-000 | ARANDELA DE SELLADO 8 mm..... | 1 | | | | |
| 6 | 90454-GF9-000 | ARANDELA, 20,2 mm..... | 1 | | | | |
| 7 | 90751-GK1-003 | JUNTA TÓRICA, 8,5X1,7 | 1 | | | | |
| 8 | 91008-NN4-003 | COJINETE DE AGUJAS 15X25X12 | 1 | | | | |
| 9 | 91202-NN4-003 | JUNTA DE ACEITE, 15X26X5 | 1 | | | | |
| 10 | 91303-377-000 | JUNTA TÓRICA, 13,8X2,5 | 1 | | | | |
| 11 | 94301-08100 | CASQUILLO CENTRADOR, 8X10 | 2 | | | | |
| 12 | 94520-14000 | CIRCLIP, IN., 14..... | 1 | | | | |
| 13 | 94520-28000 | CIRCLIP, IN., 28..... | 1 | | | | |
| 14 | 96001-06028-00 | TORNILLO DE REBORDE, 6X28 | 1 | | | | |
| 15 | 96001-06035-00 | TORNILLO DE REBORDE, 6X35 | 3 | | | | |
| 16 | 96001-06050-00 | TORNILLO DE REBORDE, 6X50 | 4 | | | | |

Bloque n.º
E-10
Generador



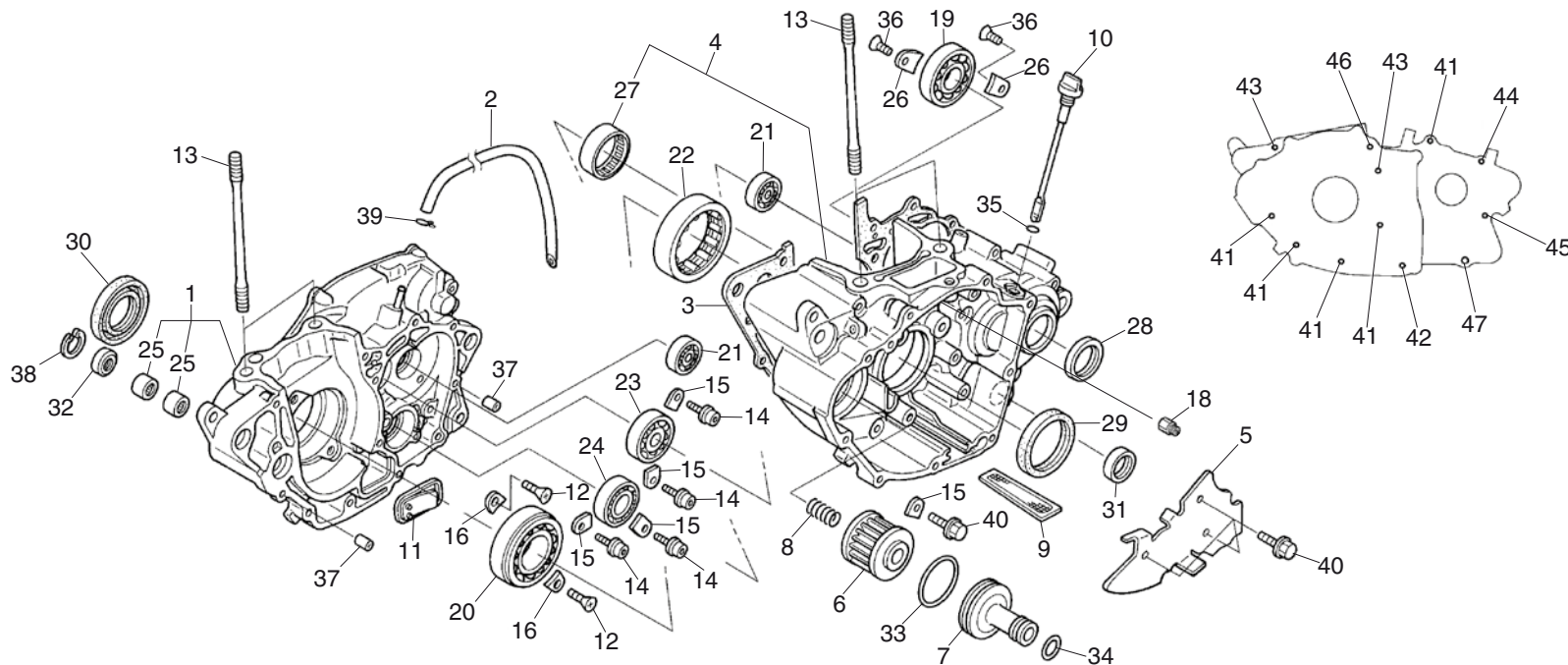
| Nº Ref. | Referencia | Descripción | Cant. '18 | Nº Ref. | Referencia | Descripción | Cant. '18 |
|---------|---------------|--------------------------------|--------------|---------|------------|-------------|--------------|
| 1 | 31110-NN4-003 | VOLANTE COMP. | 1 | | | | |
| 2 | 31120-NN4-B01 | ESTATOR COMP. | 1 | | | | |
| 3 | 31121-NN4-000 | ABRAZADERA DE GENERADOR..... | 1 | | | | |
| 4 | 90001-NN4-000 | TORNILLO ALLEN 5X28..... | 3 | | | | |
| 5 | 90005-896-000 | TORNILLO DE REBORDE 5X16..... | 2 | | | | |
| 6 | 90201-NN4-000 | TUERCA AUTOBLOCANTE 18 mm..... | 1 | | | | |
| 7 | 90402-NN4-000 | ARANDELA 18 mm..... | 1 | | | | |

Bloque n.º
E-11
Cárter



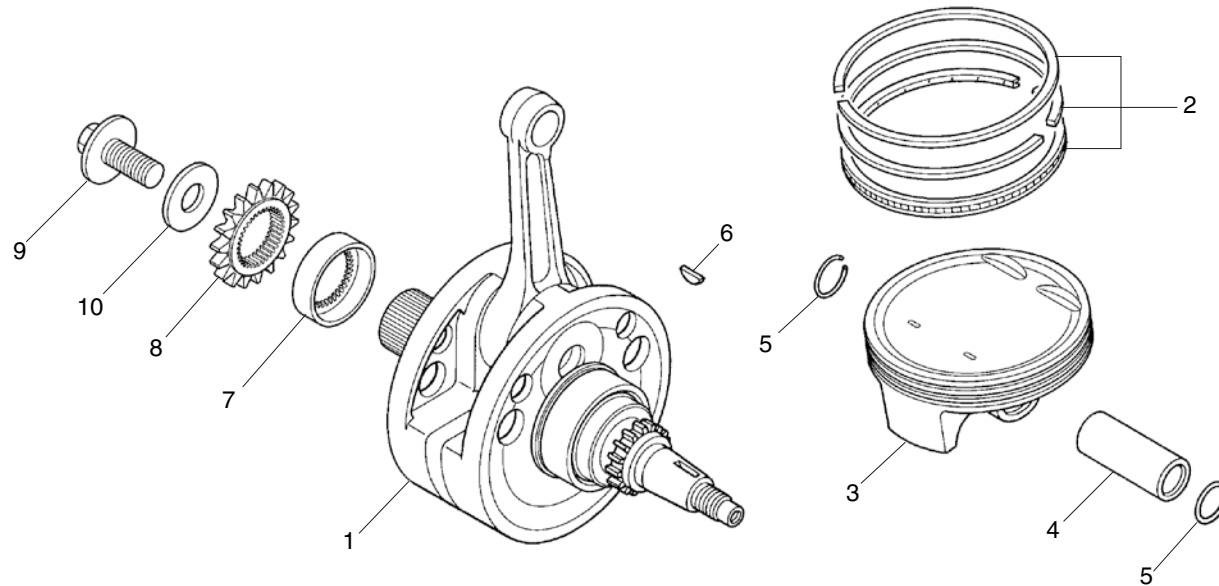
| Nº Ref. | Referencia | Descripción | Cant. '18 | Nº Ref. | Referencia | Descripción | Cant. '18 |
|---------|---------------|--|--------------|---------|---------------|--|--------------|
| 1 | 11100-NN4-L60 | CÁRTER DERECHO COMP..... | 1 | 17 | 90441-ME9-000 | ARANDELA DE SELLADO 8 mm..... | 1 |
| 2 | 11105-NN4-000 | TUBO RESPIRADERO..... | 1 | 18 | 90901-NN4-D00 | TOBERA #190..... | 1 |
| 3 | 11191-NN4-000 | JUNTA DEL CÁRTER..... | 1 | 19 | 91001-KA3-711 | COJINETE DE BOLAS, 6204..... | 1 |
| 4 | 11200-NN4-M60 | CÁRTER IZQUIERDO COMP..... | 1 | 20 | 91001-KRN-671 | COJINETE DE BOLAS RADIAL 30X72X16..... | 1 |
| 5 | 11206-NN4-000 | PLACA DE GUÍA DE CADENA DE DISTRIBUCIÓN..... | 1 | 21 | 91001-KZ4-J11 | COJINETE DE BOLAS RADIAL 17X35X10..... | 2 |
| 6 | 15412-MEN-671 | FILTRO DE ACEITE DEL MOTOR COMP..... | 1 | 22 | 91002-NN4-003 | COJINETE DE RODILLOS ESPECIAL..... | 1 |
| 7 | 15412-NN4-000 | CUBIERTA DEL FILTRO DE ACEITE..... | 1 | 23 | 91004-KRN-671 | COJINETE DE BOLAS RADIAL 22X47X14..... | 1 |
| 8 | 15414-MEB-670 | MUELLE DEL FILTRO DE ACEITE..... | 1 | 24 | 91004-KY4-900 | COJINETE DE BOLAS RADIAL 6905U..... | 1 |
| 9 | 15421-NN4-000 | REJILLA DEL FILTRO DE ACEITE..... | 1 | 25 | 91006-HA0-003 | COJINETE DE AGUJAS 9 mm..... | 2 |
| 10 | 15650-NN4-000 | INDICADOR DE NIVEL DE ACEITE..... | 1 | 26 | 91012-KA3-710 | PLACA COJINETE ÁRBOL DE LEVAS..... | 2 |
| 11 | 18601-MBW-003 | VÁLVULA DE LÁMINAS COMP..... | 1 | 27 | 91022-KA4-740 | COJINETE DE CARTUCHO 33X38X8..... | 1 |
| 12 | 90003-KRN-670 | TORNILLO PLANO ESPECIAL 6X12..... | 2 | 28 | 91201-KS6-004 | JUNTA DE ACEITE 26X37X7..... | 1 |
| 13 | 90031-NN4-000 | ESPARRAGO 10X110..... | 4 | 29 | 91201-MEB-671 | JUNTA DE ACEITE, 35X52X7..... | 1 |
| 14 | 90071-MF5-000 | TORNILLO DE REBORDE 6X14..... | 4 | 30 | 91202-MEB-671 | JUNTA DE ACEITE, 39X56X7..... | 1 |
| 15 | 90441-KA4-700 | PLACA DE RETENCIÓN DEL COJINETE..... | 5 | 31 | 91203-KA4-771 | JUNTA DE ACEITE, 14X22X5..... | 1 |
| 16 | 90441-KRN-670 | PLACA DE RETENCIÓN DEL COJINETE..... | 2 | 32 | 91204-HB3-004 | JUNTA DE ACEITE, 9X18X5..... | 1 |

Bloque n.º
E-11
Cárter



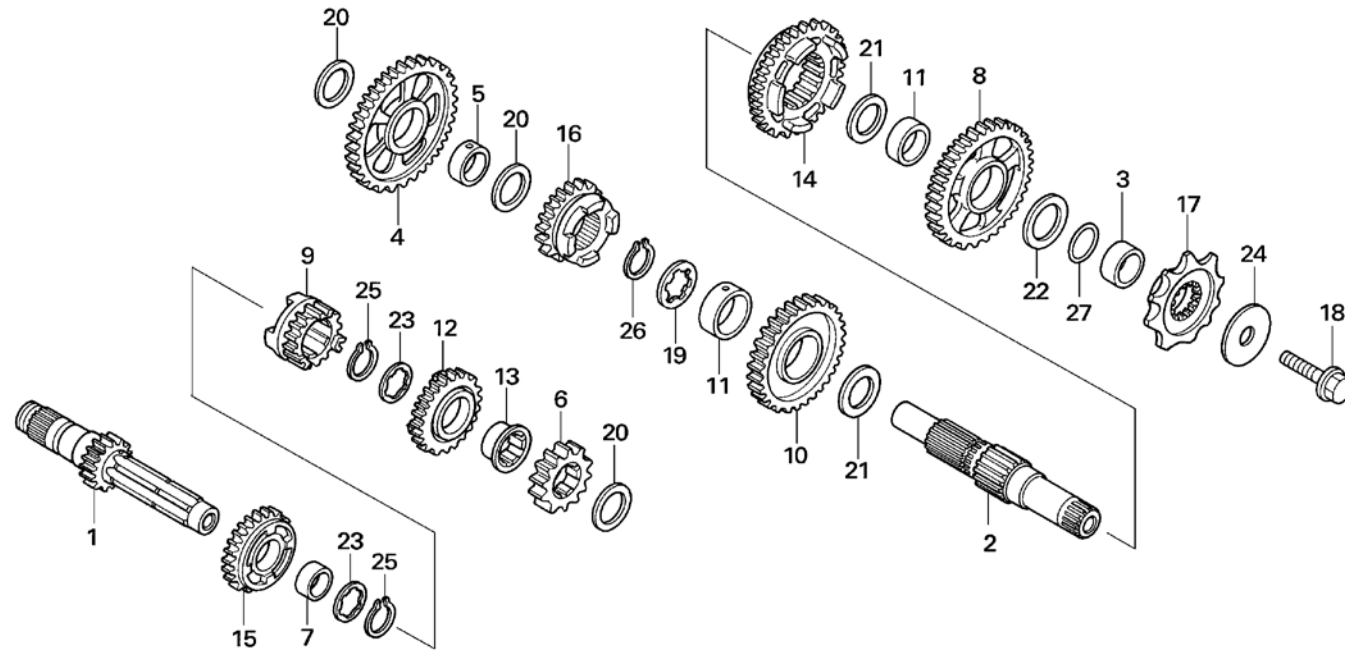
| Nº Ref. | Referencia | Descripción | Cant. '18 | Nº Ref. | Referencia | Descripción | Cant. '18 |
|---------|----------------|------------------------------------|--------------|---------|------------|-------------|--------------|
| 33 | 91302-PA9-003 | JUNTA TÓRICA, 39,8X2,2 | 1 | | | | |
| 34 | 91303-HA0-003 | JUNTA TÓRICA, 11X1,9 | 1 | | | | |
| 35 | 91316-MJ8-003 | JUNTA TÓRICA, 8,4X2,4 | 1 | | | | |
| 36 | 93600-06010-OH | TORNILLO AVELLANADO 6X10 | 2 | | | | |
| 37 | 94301-08140 | CASQUILLO CENTRADOR, 8X14 | 2 | | | | |
| 38 | 94520-19000 | CIRCLIP, IN., 19 | 1 | | | | |
| 39 | 95002-02100 | PRESILLA B10 | 1 | | | | |
| 40 | 96001-06014-00 | TORNILLO DE REBORDE, 6X14 | 4 | | | | |
| 41 | 96001-06045-00 | TORNILLO DE REBORDE, 6X45 | 5 | | | | |
| 42 | 96001-06055-00 | TORNILLO DE REBORDE, 6X55 | 1 | | | | |
| 43 | 96001-06070-00 | TORNILLO DE REBORDE, 6X70 | 2 | | | | |
| 44 | 96001-06075-00 | TORNILLO DE REBORDE, 6X75 | 1 | | | | |
| 45 | 96001-06080-00 | TORNILLO DE REBORDE, 6X80 | 1 | | | | |
| 46 | 96001-06085-00 | TORNILLO DE REBORDE, 6X85 | 1 | | | | |
| 47 | 96300-08070-00 | TORNILLO DE REBORDE DR, 8X70 | 1 | | | | |

Bloque n.º
E-12
 Cigüeñal
 Pistón



| Nº Ref. | Referencia | Descripción | Cant. '18 | Nº Ref. | Referencia | Descripción | Cant. '18 |
|---------|---------------|--|--------------|---------|------------|-------------|--------------|
| 1 | 13000-NN4-L60 | CIGÜEÑAL COMP. | 1 | | | | |
| 2 | 13011-NN4-N60 | JUEGO DE SEGMENTOS DEL PISTÓN..... | 1 | | | | |
| 3 | 13101-NN4-M60 | PISTÓN..... | 1 | | | | |
| 4 | 13111-NN4-L60 | BULÓN DEL PISTÓN | 1 | | | | |
| 5 | 13115-NN4-L60 | CIRCLIP DEL BULÓN DEL PISTÓN 16 mm..... | 2 | | | | |
| 6 | 13331-357-000 | CHAVETA DE DISCO ESPECIAL, 25X18..... | 1 | | | | |
| 7 | 13617-NN4-000 | CASQUILLO DEL ENGRANAJE DE TRANSMISIÓN | 1 | | | | |
| 8 | 23121-NN4-000 | ENGRANAJE DE TRANSMISIÓN PRIMARIA | 1 | | | | |
| 9 | 90013-NN4-000 | TORNILLO ESPECIAL 12X27 | 1 | | | | |
| 10 | 90402-KY4-900 | ARANDELA PLANA 12 mm | 1 | | | | |

Bloque n.º
E-13
Transmisión

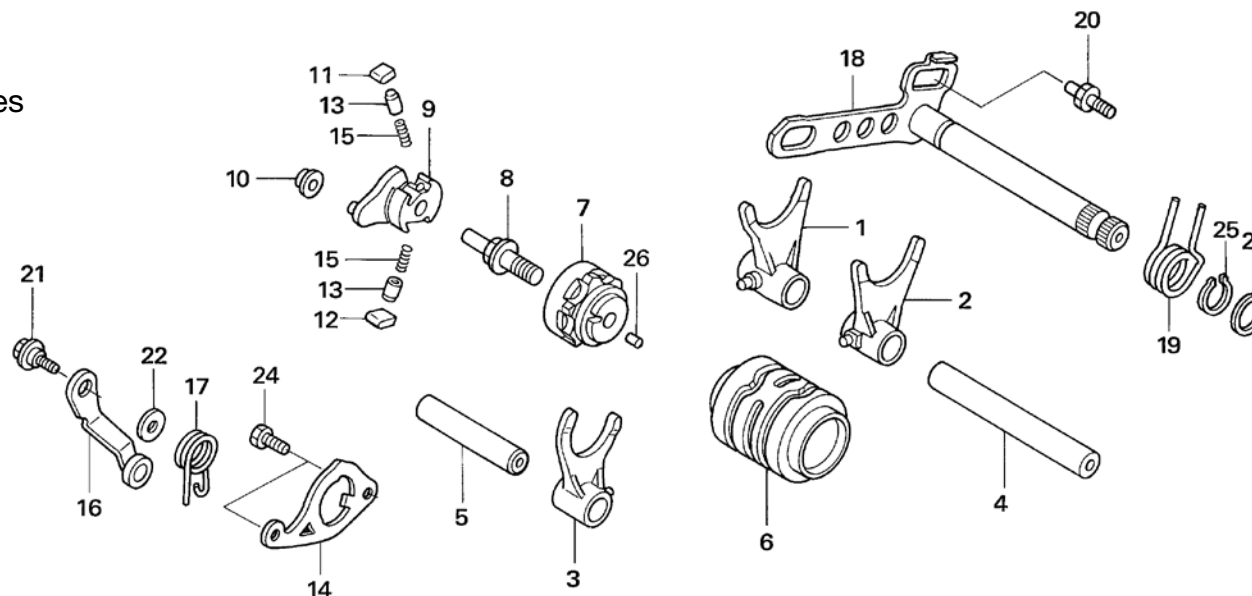


| Nº Ref. | Referencia | Descripción | Cant. '18 | Nº Ref. | Referencia | Descripción | Cant. '18 |
|---------|---------------|-----------------------------------|--------------|---------|---------------|--------------------------------------|--------------|
| 1 | 23211-NN4-000 | EJE PRIMARIO | 1 | 17 | 23801-NN4-000 | PIÑÓN DE TRANSMISIÓN 10D..... | 1 |
| 2 | 23221-NN4-000 | EJE SECUNDARIO | 1 | 18 | 90112-413-000 | TORNILLO UBS 8X33 | 1 |
| 3 | 23225-KS6-000 | CASQUILLO | 1 | 19 | 90404-KW3-000 | ARANDELA DE EMPUJE, INV 22X21X1..... | 1 |
| 4 | 23411-NN4-000 | ENGRANAJE C-BAJO | 1 | 20 | 90446-357-000 | ARANDELA DE EMPUJE 17,2 mm..... | 3 |
| 5 | 23413-NN4-000 | CASQUILLO, 17 mm | 1 | 21 | 90452-KZ4-000 | ARANDELA DE EMPUJE 20X30X1 | 2 |
| 6 | 23421-NN4-000 | EMGRANAJE M-2ª | 1 | 22 | 90453-KZ4-000 | ARANDELA DE EMPUJE 20X30X1,5 | 1 |
| 7 | 23422-GB4-770 | CASQUILLO, 20X9 | 1 | 23 | 90461-444-000 | ARANDELA ESTRIADA 20..... | 2 |
| 8 | 23431-NN4-000 | ENGRANAJE C-2ª | 1 | 24 | 90501-NN4-003 | ARANDELA DE RESORTE 8X33 | 1 |
| 9 | 23441-NN4-000 | ENGRANAJE M-3ª | 1 | 25 | 90601-360-000 | CIRCLIP 20 mm..... | 2 |
| 10 | 23451-NN4-000 | ENGRANAJE C-3ª | 1 | 26 | 90602-360-000 | CIRCLIP 22mm..... | 1 |
| 11 | 23452-NN4-000 | CASQUILLO DE ENGRANAJE C-3ª | 2 | 27 | 91351-KA3-711 | JUNTA TÓRICA, 20 mm | 1 |
| 12 | 23461-NN4-000 | ENGRANAJE M-4ª | 1 | | | | |
| 13 | 23462-NN4-000 | CASQUILLO DE ENGRANAJE M-4ª | 1 | | | | |
| 14 | 23471-NN4-000 | ENGRANAJE C-4ª | 1 | | | | |
| 15 | 23481-NN4-000 | ENGRANAJE M-5ª | 1 | | | | |
| 16 | 23491-NN4-000 | ENGRANAJE C-5ª | 1 | | | | |

Bloque n.º

E-14

Tambor del cambio de velocidades

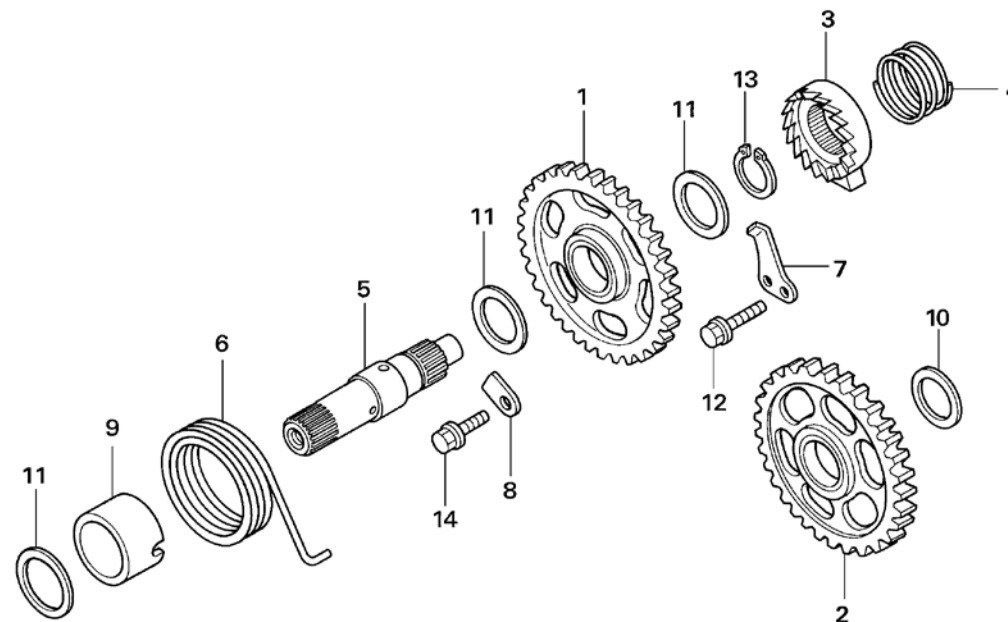


| Nº Ref. | Referencia | Descripción | Cant. '18 | Nº Ref. | Referencia | Descripción | Cant. '18 |
|---------|---------------|---|-----------|---------|----------------|---|-----------|
| 1 | 24211-KRN-730 | HORQUILLA DER. CAMBIO DE VELOCIDADES..... | 1 | 17 | 24435-KA3-710 | MUELLE DE TAPÓN DE TAMBOR | 1 |
| 2 | 24221-KRN-730 | HORQUILLA IZQ. CAMBIO DE VELOCIDADES..... | 1 | 18 | 24610-NN4-000 | EJE ESTRIADO DEL CAMBIO COMP..... | 1 |
| 3 | 24231-NN4-000 | HORQUILLA C CAMBIO DE VELOCIDADES | 1 | 19 | 24651-MEB-670 | MUELLE DE RETORNO DEL CAMBIO..... | 1 |
| 4 | 24241-MEN-670 | EJE A DE HORQUILLA DE CAMBIO | 1 | 20 | 24652-HA0-000 | PASADOR, MUELLE DE RETORNO CAMBIO DE VELOCIDADES.. | 1 |
| 5 | 24242-MEN-670 | EJE B DE HORQUILLA DE CAMBIO | 1 | 21 | 90022-MG8-000 | PIVOTE DEL BRAZO DEL TOPE DEL TAMBOR DEL SELECTOR.. | 1 |
| 6 | 24311-NN4-000 | TAMBOR DE CAMBIO DE VELOCIDADES..... | 1 | 22 | 90435-HB3-000 | ARANDELA 6,1mm..... | 1 |
| 7 | 24312-KA3-741 | MAZA DEL TAMBOR DE CAMBIO | 1 | 23 | 90451-155-000 | ARANDELA 14 mm..... | 1 |
| 8 | 24315-HA0-000 | VÁSTAGO DEL SELECTOR..... | 1 | 24 | 93301-06016-0A | TORNILLO HEX, 6 x16mm | 2 |
| 9 | 24321-KZ4-620 | SELECTOR DEL TAMBOR | 1 | 25 | 94510-14000 | CIRCLIP, IN., 14..... | 1 |
| 10 | 24322-MM4-000 | CASQUILLO DEL SELECTOR DEL TAMBOR | 1 | 26 | 96220-40080 | RODILLO, 4X8..... | 1 |
| 11 | 24324-KA3-711 | FIADOR A DE TRINQUETE..... | 1 | | | | |
| 12 | 24325-KA3-711 | FIADOR B DE TRINQUETE | 1 | | | | |
| 13 | 24326-KBH-901 | ÉMBOLO DEL FIADOR..... | 2 | | | | |
| 14 | 24328-NN4-000 | PLACA GUÍA | 1 | | | | |
| 15 | 24329-KA3-740 | MUELLE DEL ÉMBOLO DEL FIADOR..... | 2 | | | | |
| 16 | 24430-NN4-000 | TAPÓN DE TAMBOR COMP. | 1 | | | | |

Bloque n.º

E-15

Eje estriado del arranque a pedal

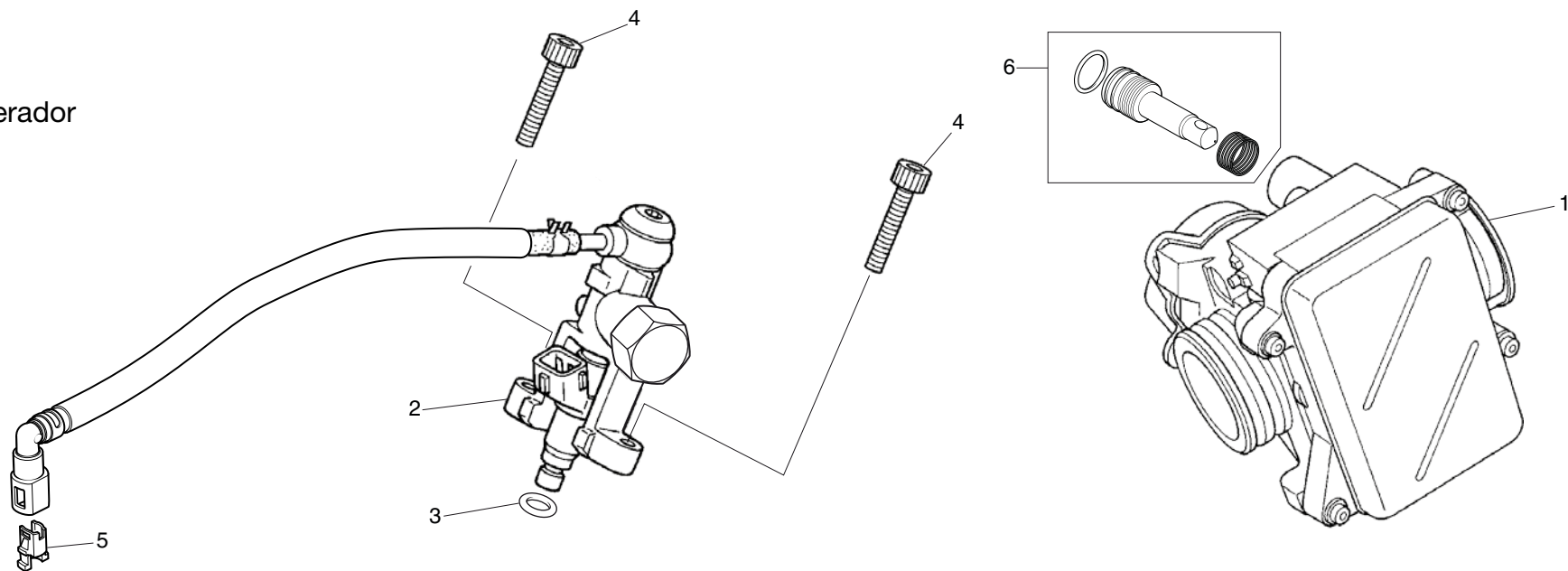


| Nº Ref. | Referencia | Descripción | Cant. '18 | Nº Ref. | Referencia | Descripción | Cant. '18 |
|---------|----------------|---|--------------|---------|------------|-------------|--------------|
| 1 | 28210-NN4-000 | PIÑÓN DEL ARRANQUE A PEDAL COMP..... | 1 | | | | |
| 2 | 28230-NN4-000 | ENGRANAJE DE RALENTÍ DEL ARRANQUE COMP..... | 1 | | | | |
| 3 | 28241-KA3-710 | TRINQUETE DEL ARRANQUE..... | 1 | | | | |
| 4 | 28242-KA3-710 | MUELLE DEL TRINQUETE..... | 1 | | | | |
| 5 | 28251-NN4-000 | EJE ESTRIADO DEL ARRANQUE A PEDAL..... | 1 | | | | |
| 6 | 28261-KA3-710 | MUELLE DE RETORNO DEL ARRANQUE..... | 1 | | | | |
| 7 | 28262-NN4-010 | PLACA DESLIZANTE DE TRINQUETE..... | 1 | | | | |
| 8 | 28263-NN4-000 | PLACA DEL MUELLE DEL PEDAL..... | 1 | | | | |
| 9 | 28282-NN4-000 | CASQUILLO DEL MUELLE DEL PEDAL..... | 1 | | | | |
| 10 | 90452-178-000 | ARANDELA DE EMPUJE 17 mm..... | 1 | | | | |
| 11 | 90501-444-000 | ARANDELA 16,8X24..... | 3 | | | | |
| 12 | 90085-MCS-000 | TORNILLO TORX., 6 mm..... | 1 | | | | |
| 13 | 94510-16000 | CIRCLIP, IN., 16..... | 1 | | | | |
| 14 | 96001-06014-00 | TORNILLO DE REBORDE, 6X14..... | 1 | | | | |

Bloque n.º

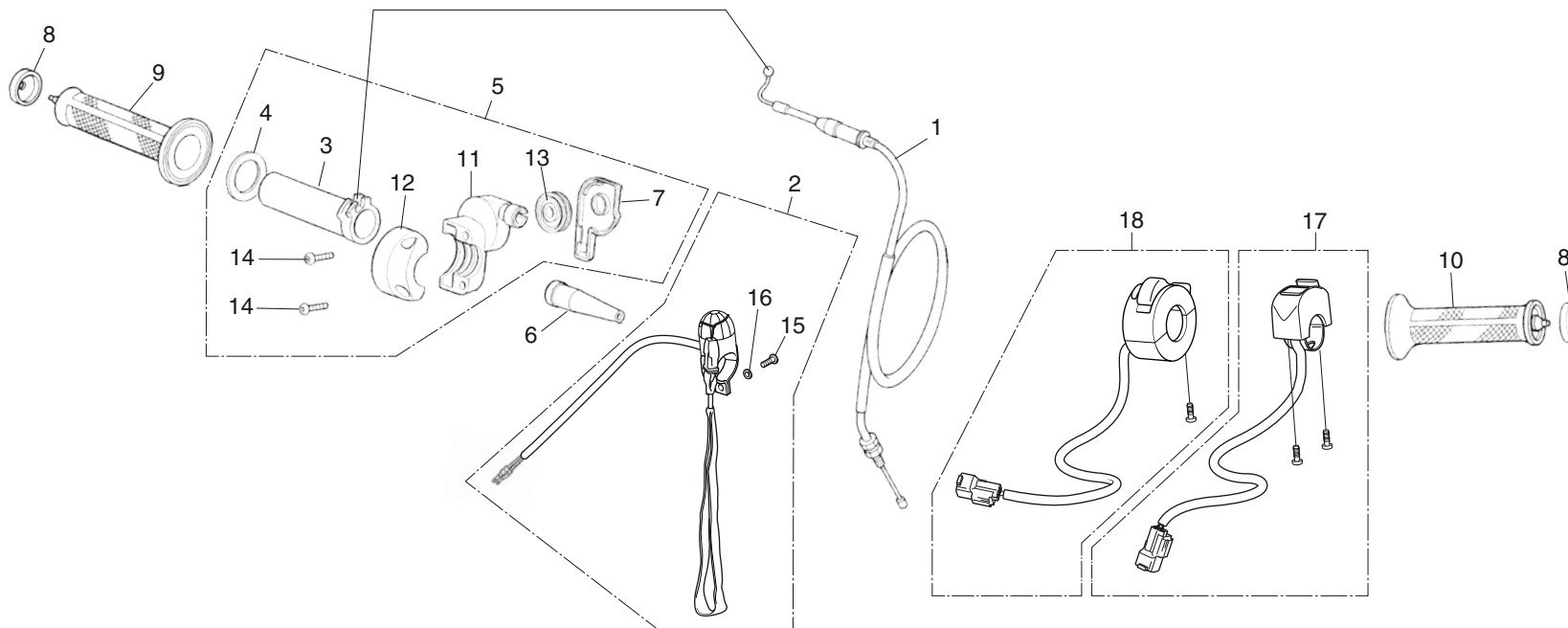
E-16

Cuerpo del acelerador
Inyector



| Nº Ref. | Referencia | Descripción | Cant. '18 | Nº Ref. | Referencia | Descripción | Cant. '18 |
|---------|----------------|--|--------------|---------|------------|-------------|--------------|
| 1 | 16400-NN4-M62 | CONJ. CUERPO DEL ACELERADOR (2ED)..... | 1 | | | | |
| | 16400-NN4-M71 | CONJ. CUERPO DEL ACELERADOR (4ED)..... | 1 | | | | |
| 2 | 16420-NN4-L10 | SOPORTE DEL CONJ. INYECTOR | 1 | | | | |
| 3 | 91302-PNA-003 | JUNTA TÓRICA, 7,8X1,9 | 1 | | | | |
| 4 | 96700-06022-00 | TORNILLO ALLEN 6X22..... | 2 | | | | |
| 5 | 17711-S0X-931 | FIADOR..... | 1 | | | | |
| 6 | 16016-NN4-003 | CONJ. TORNILLO REGULADOR AIRE | 1 | | | | |

Bloque n.º
F-01
Cable
Interruptor



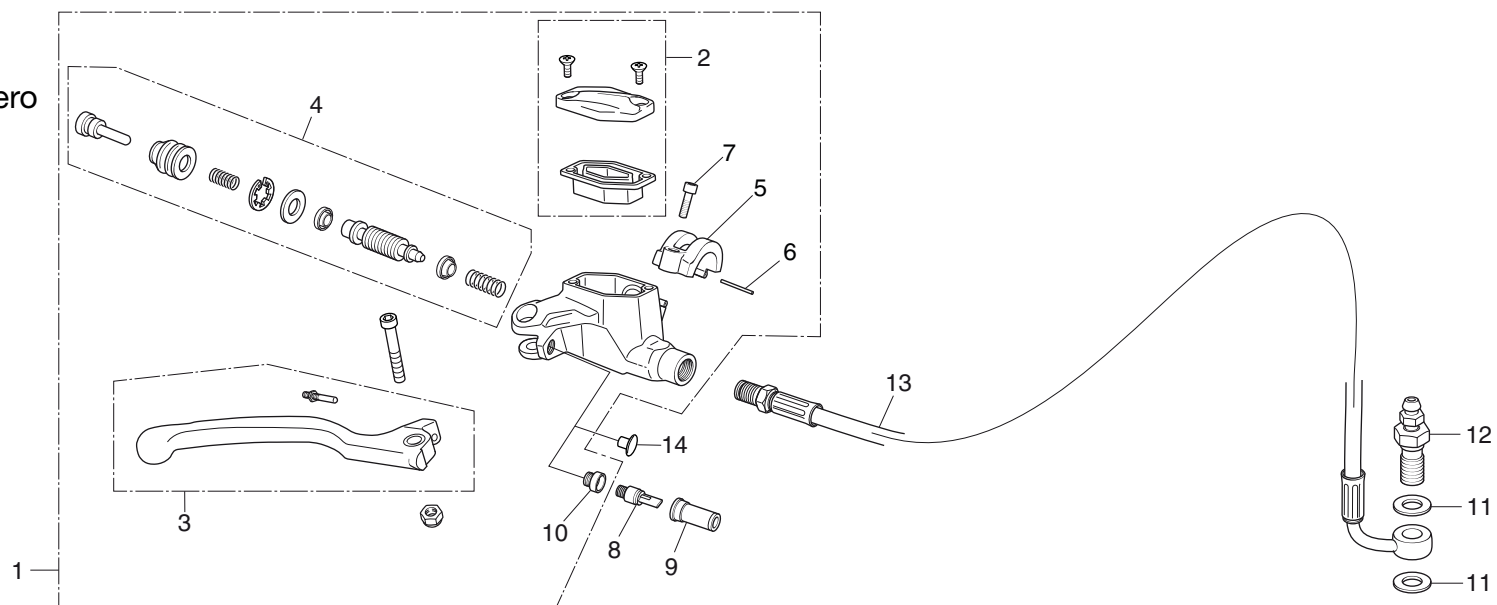
FR.

| Nº Ref. | Referencia | Descripción | Cant. '18 | Nº Ref. | Referencia | Descripción | Cant. '18 |
|---------|----------------|---|--------------|---------|---------------|--|--------------|
| 1 | 17910-NN4-B01 | CABLE ACELERADOR COMP. | 1 | 17 | 35400-NN4-D00 | INTERRUPTOR DE MAPA (4ED)..... | 1 |
| 2 | 35130-NN4-M60 | INTERRUPTOR DE PARO | 1 | 18 | 35150-NN4-L10 | CONJUNTO INTERRUPTOR, LUCES (2ED)..... | 1 |
| 3 | 53141-NN4-000 | TUBO DE LA EMPUÑADURA DEL ACELERADOR | 1 | | | | |
| 4 | 53142-NN3-000 | ARO DE LÁMINAS..... | 1 | | | | |
| 5 | 53160-NN4-000 | SUB CONJ. DEL ACELERADOR..... | 1 | | | | |
| 6 | 53161-NN3-000 | CUBIERTA DEL CABLE DEL ACELERADOR | 1 | | | | |
| 7 | 53163-NN2-900 | CUBIERTA DE LA CARCASA DEL ACELERADOR..... | 1 | | | | |
| 8 | 53164-KR8-000 | CUBIERTA DEL EXTREMO DE LA EMPUÑADURA | 2 | | | | |
| 9 | 53165-KR8-000 | EMPUÑADURA DER. | 1 | | | | |
| 10 | 53166-KR8-000 | EMPUÑADURA IZQ..... | 1 | | | | |
| 11 | 53167-NN2-900 | CARCASA SUPERIOR DEL ACELERADOR..... | 1 | | | | |
| 12 | 53168-NN2-900 | CARCASA INFERIOR DEL ACELERADOR..... | 1 | | | | |
| 13 | 53169-NN2-900 | POLEA DEL ACELERADOR | 1 | | | | |
| 14 | 90107-NN3-000 | TORNILLO ALLEN, 5X16..... | 2 | | | | |
| 15 | 93500-04012-1A | TORNILLO DE CABEZA ESTRELLA 4X12 | 1 | | | | |
| 16 | 94111-04000 | ARANDELA DE RESORTE 4 mm..... | 1 | | | | |

Bloque n.º

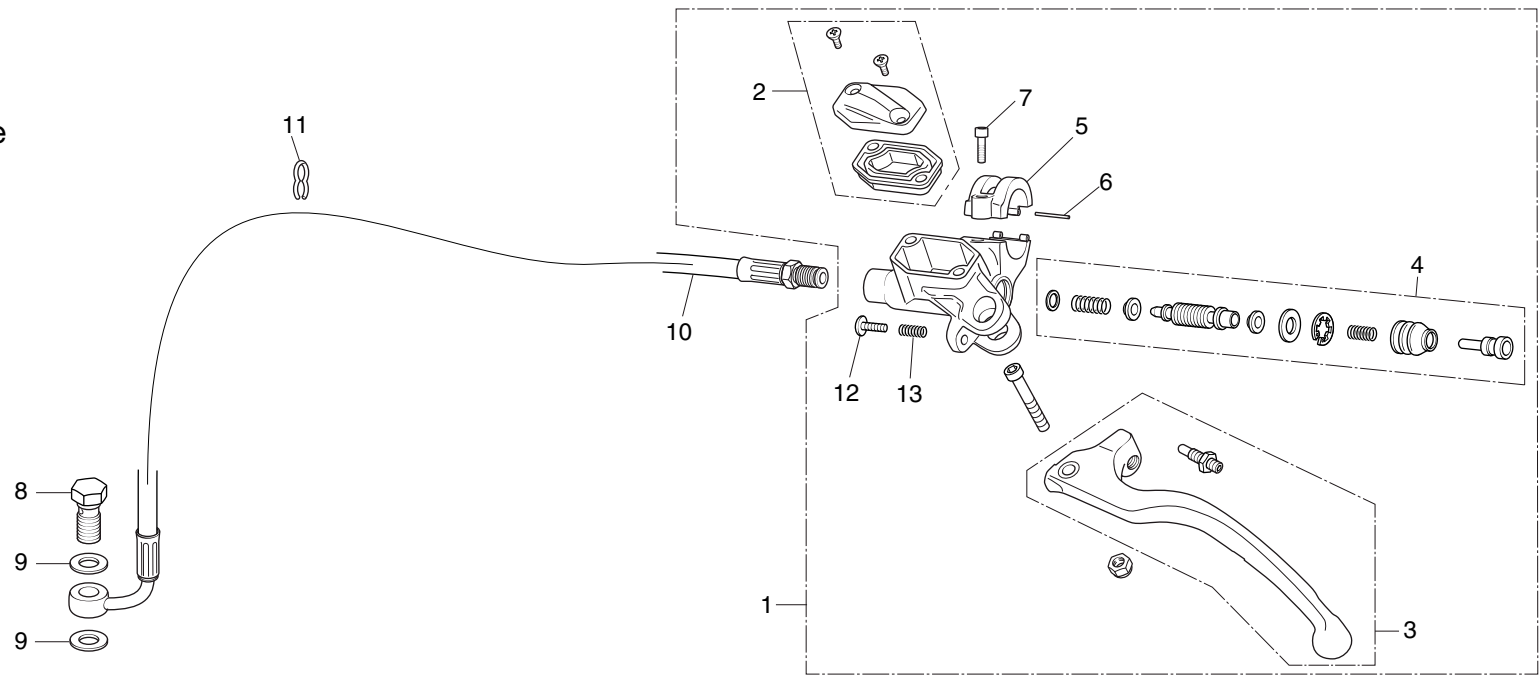
F-02

Cilindro maestro del freno delantero



| Nº Ref. | Referencia | Descripción | Cant. '18 | Nº Ref. | Referencia | Descripción | Cant. '18 |
|---------|---------------|--|-----------|---------|------------|-------------|-----------|
| 1 | 45500-NN4-N60 | CONJ. DEL CILINDRO MAESTRO DEL. (2ED/4ED)..... | 1 | | | | |
| 2 | 45540-NN4-L60 | TAPA DEPÓSITO FRENO | 1 | | | | |
| 3 | 53170-NN4-K20 | CONJUNTO MANETA DERECHA..... | 1 | | | | |
| 4 | 45530-NN4-N10 | CONJUNTO PISTÓN, CILINDRO MAESTRO | 1 | | | | |
| 5 | 22882-NN4-N60 | BRIDA FIJACIÓN MANETA FRENO | 1 | | | | |
| 6 | 90089-NN4-L60 | EJE BRIDA FIJACIÓN..... | 1 | | | | |
| 7 | 90088-NN4-J10 | TORNILLO ALLEN M5X16..... | 1 | | | | |
| 8 | 35350-NN4-600 | INTERRUPTOR DEL FRENO DELANTERO (2ED) | 1 | | | | |
| 9 | 35351-NN4-600 | FUNDA INTERRUPTOR FRENO DELANTERO (2ED)..... | 1 | | | | |
| 10 | 35343-NN4-N10 | CASQUILLO INTERRUPTOR FRENO | 1 | | | | |
| 11 | 90548-NN4-J10 | ARANDELA SELLANTE | 2 | | | | |
| 12 | 90005-NN4-J10 | TORNILLO DE ACEITE M8X100..... | 1 | | | | |
| 13 | 45125-NN4-J11 | MANGUITO DEL FRENO DELANTERO..... | 1 | | | | |
| 14 | 35344-NN4-N30 | TAPÓN INTERRUPTOR (4ED) | 1 | | | | |

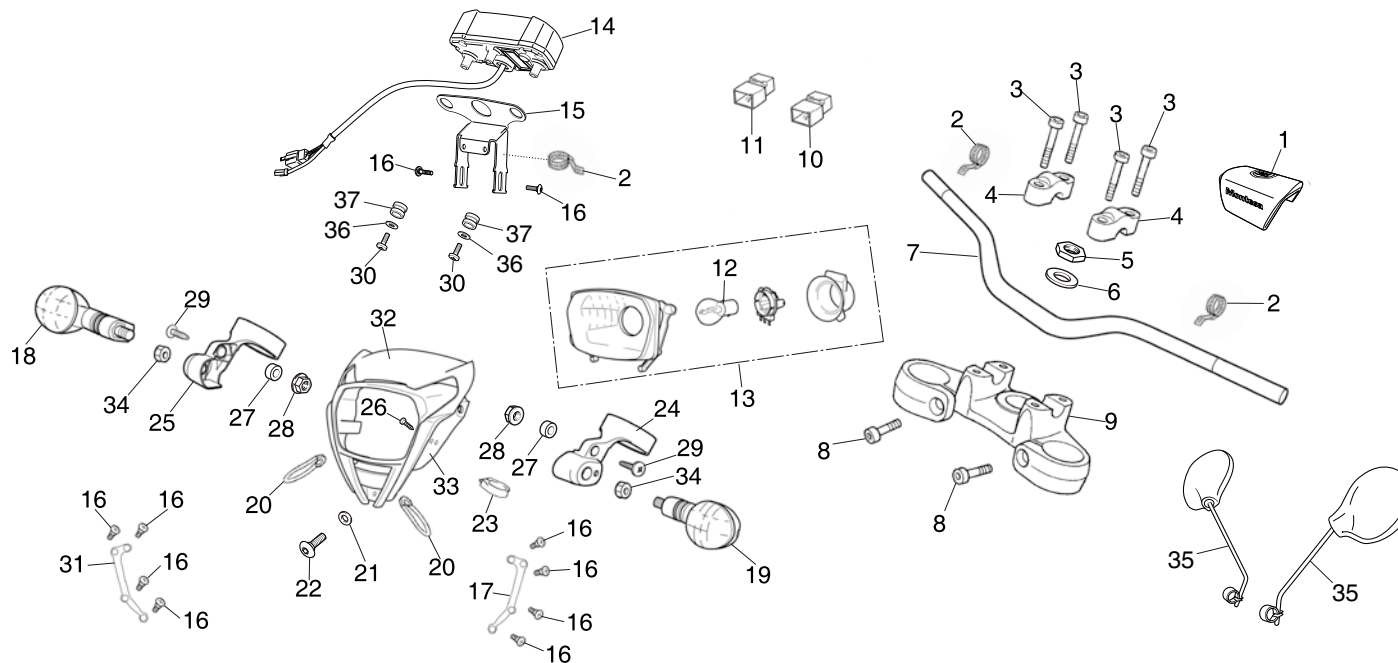
Bloque n.º
F-03
 Cilindro maestro del embrague



| Nº Ref. | Referencia | Descripción | Cant. '18 | Nº Ref. | Referencia | Descripción | Cant. '18 |
|---------|---------------|--|--------------|---------|------------|-------------|--------------|
| 1 | 22880-NN4-N60 | CONJUNTO DEL CILINDRO MAESTRO DEL EMBRAGUE | 1 | | | | |
| 2 | 22883-NN4-L60 | TAPA DEPÓSITO EMBRAGUE | 1 | | | | |
| 3 | 53180-NN4-J10 | MANETA EMBRAGUE IZQ. | 1 | | | | |
| 4 | 45530-NN4-N10 | CONJUNTO PISTÓN EMBRAGUE..... | 1 | | | | |
| 5 | 22882-NN4-N60 | BRIDA FIJACIÓN MANETA EMBRAGUE | 1 | | | | |
| 6 | 90089-NN4-L60 | EJE BRIDA FIJACIÓN..... | 1 | | | | |
| 7 | 90088-NN4-J10 | TORNILLO ALLEN M5X16..... | 1 | | | | |
| 8 | 90145-NN4-J10 | TORNILLO DE ACEITE, 10X21..... | 1 | | | | |
| 9 | 90545-NN4-J10 | ARANDELA SELLANTE | 2 | | | | |
| 10 | 22900-NN4-J11 | MANGUITO DE EMBRAGUE..... | 1 | | | | |
| 11 | 90658-NN4-J10 | CLIP..... | 1 | | | | |
| 12 | 53172-NN4-J30 | TORNILLO | 1 | | | | |
| 13 | 53173-NN4-J30 | MUELLE | 1 | | | | |

Bloque n.º
F-04 (2ED)

Tija de la dirección
Puente superior
Faro

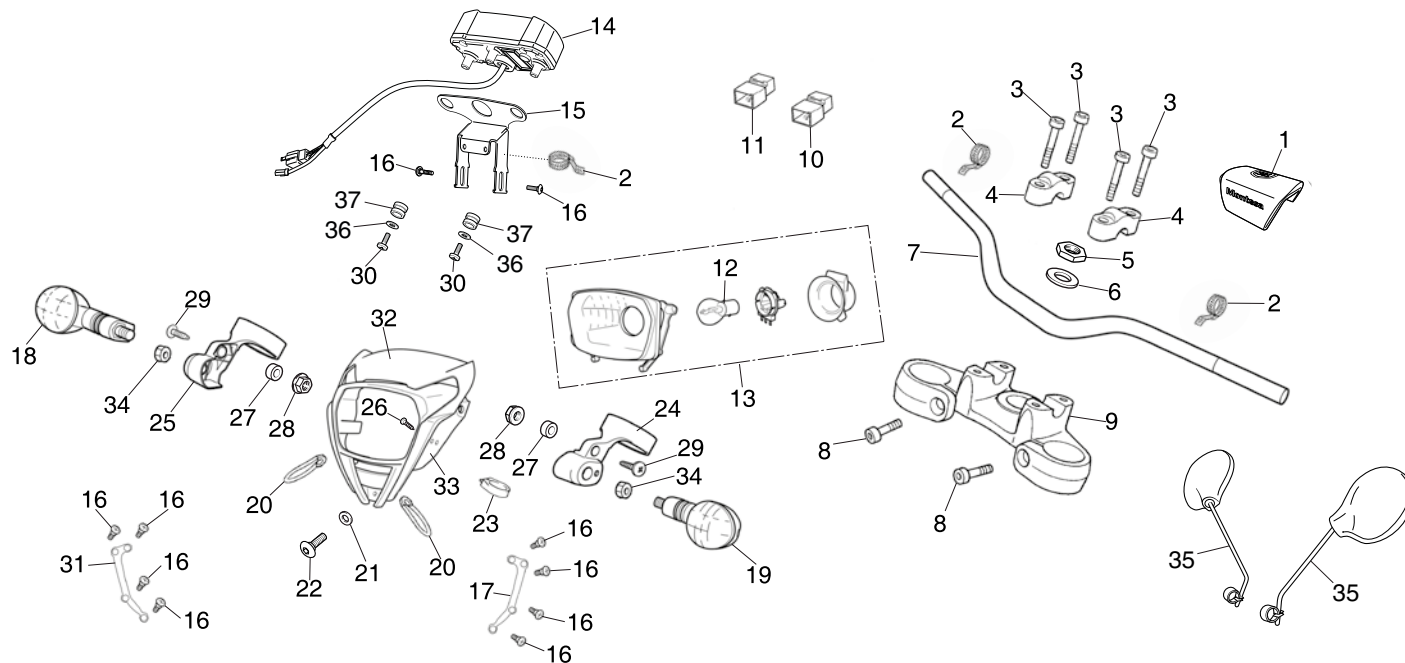


| Nº Ref. | Referencia | Descripción | Cant. '18 | Nº Ref. | Referencia | Descripción | Cant. '18 |
|---------|----------------|---|--------------|---------|-----------------|--------------------------------------|--------------|
| 1 | 53121-NN4-L60 | ESPUMA PROTECTORA "S3" | 1 | 16 | 90129-NN4-C10 | TORNILLO BZ 4,2X16 (DIN 7981) | 10 |
| 2 | 90602-NN4-600 | BRIDA NEGRA 150mm | 3 | 17 | 61314-NN4-C10 | SOPORTE IZQUIERDO FARO | 1 |
| 3 | 90124-KZ4-J40 | TORNILLO HEX. M8X35..... | 4 | 18 | 33400-NN4-J10 | INTERMITENTE DERECHO | 1 |
| 4 | 53131-NN4-J10 | SOPORTE SUPERIOR (MANILLAR)..... | 2 | 19 | 33450-NN4-J10 | INTERMITENTE IZQUIERDO | 1 |
| 5 | 90304-MEE-D00 | TUERCA DEL PUENTE SUPERIOR..... | 1 | 20 | 94591-27000 | CLIP 2x70 MM | 2 |
| 6 | 53215-MEE-D00 | ARANDELA TORNILLO SUPERIOR | 1 | 21 | 90526-NN4-C10 | ARANDELA..... | 1 |
| 7 | 53100-NN4-K20 | MANILLAR "RENTHAL" | 1 | 22 | 90121-NN4-C10 | TORNILLO 6X10 | 1 |
| 8 | 96600-080-2810 | TORNILLO ALLEN 8X28 | 2 | 23 | 45468-NN2-000ZA | GUIA MANGUITO FRENO (NEGRA)..... | 1 |
| 9 | 53230-NN4-K10 | PUENTE SUPERIOR DE LA HORQUILLA NEGRO | 1 | 24 | 61391-NN4-C10 | SOPORTE CARCASA FARO IZQUIERDO | 1 |
| 10 | 38500-GC7-612 | RELE DE ARRANQUE | 1 | 25 | 61390-NN4-C10 | SOPORTE CARCASA FARO DERECHO | 1 |
| 11 | 38300-NN4-G10 | RELE DE INTERMITENCIA | 1 | 26 | 93913-14180 | TORNILLO 4X10..... | 1 |
| 12 | 34901-NN2-900 | BOMBILLA FARO | 1 | 27 | 90506-NN4-C10 | CASQUILLO | 2 |
| 13 | 33100-NN4-C10 | UNIDAD DE FARO | 1 | 28 | 90206-NN4-C10 | TUERCA HEX 6 MM | 2 |
| 14 | 37200-NN4-M10 | VELOCIMETRO EURO 4 | 1 | 29 | 90120-NN4-C10 | TORNILLO 6X20 | 2 |
| 15 | 61319-NN4-M10 | SOPORTE VELOCIMETRO | 1 | 30 | 93913-15280 | TORNILLO 5X12..... | 2 |

Bloque n.º

F-04 (2ED)

Tija de la dirección
Puente superior
Faro

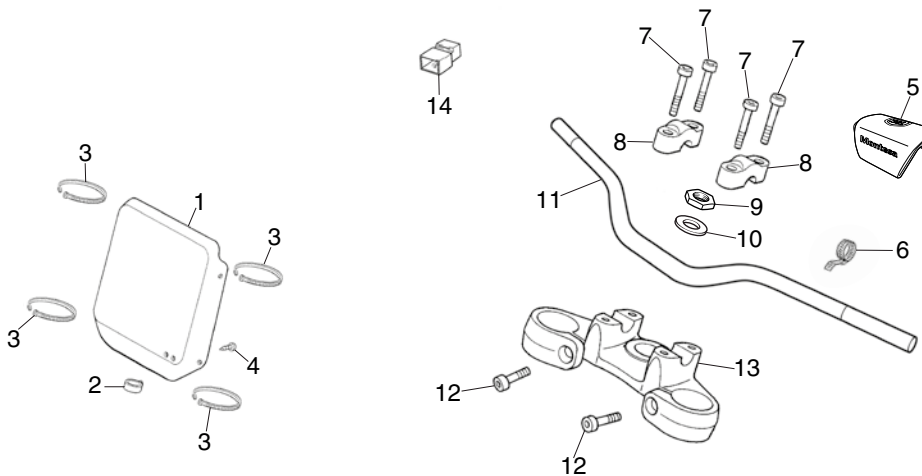


FR.

| Nº Ref. | Referencia | Descripción | Cant. '18 | Nº Ref. | Referencia | Descripción | Cant. '18 |
|---------|-----------------|----------------------------------|--------------|---------|------------|-------------|--------------|
| 31 | 61313-NN4-C10 | SOPORTE DERECHO FARO | 1 | | | | |
| 32 | 61320-NN4-C10 | CARCASA FARO SUPERIOR ROJA..... | 1 | | | | |
| 33 | 61310-NN4-C10ZB | CARCASA FARO INFERIOR NEGRA..... | 1 | | | | |
| 34 | 94050-10000 | TUERCA 10 MM | 2 | | | | |
| 35 | 88100-NN4-H11 | ESPEJO RETOVISOR..... | 2 | | | | |
| 36 | 90512-NN4-L80 | ARANDELA 5,3x15..... | 2 | | | | |
| 37 | 64615-KR1-860 | GOMA..... | 2 | | | | |

Bloque n.º
F-04 (4ED)

Tija de la dirección
Puente superior



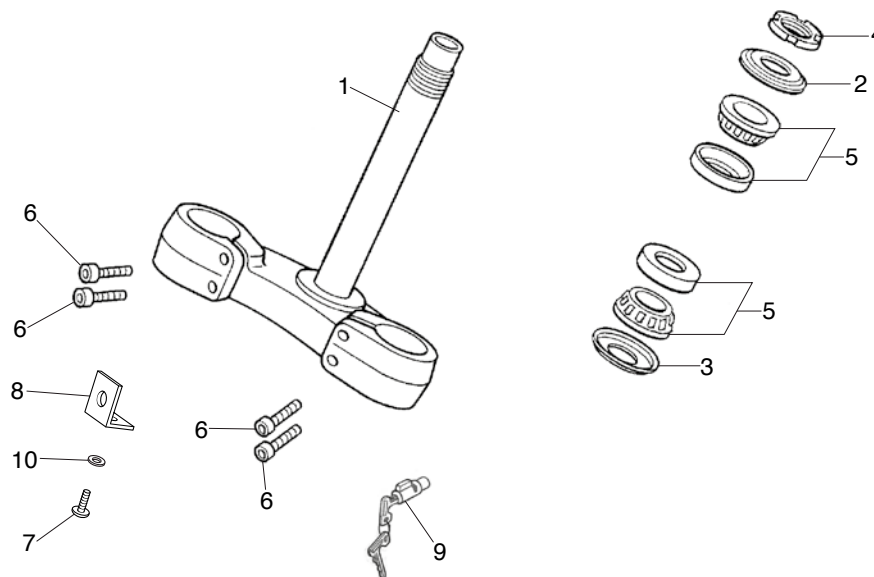
FR.

| Nº Ref. | Referencia | Descripción | Cant. '18 | Nº Ref. | Referencia | Descripción | Cant. '18 |
|---------|-----------------|--|--------------|---------|------------|-------------|--------------|
| 1 | 61301-NN3-000 | PLACA NUMERO | 1 | | | | |
| 2 | 45468-NN2-000ZB | GUIA DEL MANGUITO DEL FRENO | 1 | | | | |
| 3 | 61312-NN2-900 | BRIDA | 4 | | | | |
| 4 | 93913-14180 | TORNILLO ROSCADO 4X10 | 1 | | | | |
| 5 | 53121-NN4-L60 | ESPUMA PROTECTORA "S3" | 1 | | | | |
| 6 | 90602-NN4-600 | BRIDA 150mm..... | 1 | | | | |
| 7 | 90124-KZ4-J40 | TORNILLO HEX. M8X35..... | 4 | | | | |
| 8 | 53131-NN4-J10 | SOPORTE SUPERIOR (MANILLAR) | 2 | | | | |
| 9 | 90304-MEE-D00 | TUERCA DEL PUENTE SUPERIOR..... | 1 | | | | |
| 10 | 53215-MEE-D00 | ARANDELA TORNILLO SUPERIOR | 1 | | | | |
| 11 | 53100-NN4-K20 | MANILLAR "RENTHAL" | 1 | | | | |
| 12 | 96600-080-2810 | TORNILLO ALLEN 8X28 | 2 | | | | |
| 13 | 53230-NN4-K10 | PUENTE SUPERIOR DE LA HORQUILLA (NEGRO)..... | 1 | | | | |
| 14 | 38500-GC7-612 | RELE DE ARRANQUE | 1 | | | | |

Bloque n.º

F-05

Vástago de la dirección

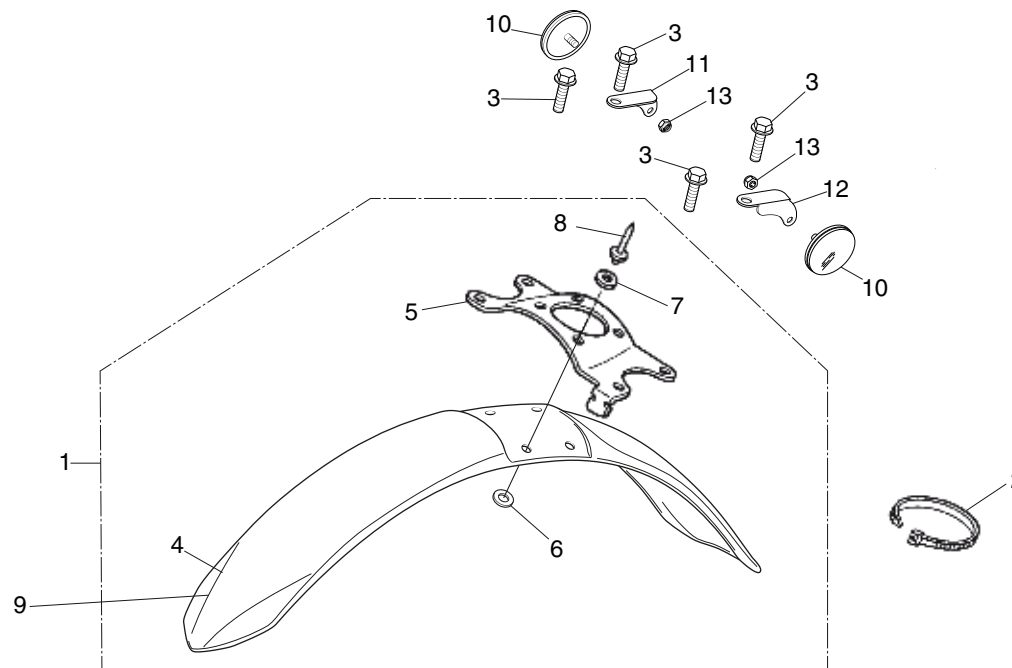


| Nº Ref. | Referencia | Descripción | Cant. '18 | Nº Ref. | Referencia | Descripción | Cant. '18 |
|---------|----------------|--|-----------|---------|------------|-------------|-----------|
| 1 | 53200-NN4-K10 | TIJA DE LA DIRECCIÓN COMP. (NEGRA) | 1 | | | | |
| 2 | 53214-KCY-671 | GUARDAPOLVOS..... | 1 | | | | |
| 3 | 53214-KA4-701 | GUARDAPOLVOS..... | 1 | | | | |
| 4 | 53229-NN4-G00 | TUERCA DE LA DIRECCIÓN..... | 1 | | | | |
| 5 | 91015-425-831 | COJINETE DE DIRECCIÓN | 2 | | | | |
| 6 | 96600-08025-10 | TORNILLO ALLEN, 8X25..... | 4 | | | | |
| 7 | 90114-NN4-C10 | TORNILLO PLACA SOPORTE..... | 1 | | | | |
| 8 | 61315-NN4-C10 | PLACA SOPORTE FARO (2ED) | 1 | | | | |
| 9 | 53600-NN4-J10 | BOMBIN BLOQUEADOR (2ED)..... | 1 | | | | |
| 10 | 90525-NN4-C10 | ARANDELA 5MM (4ED) | 1 | | | | |

Bloque n.º

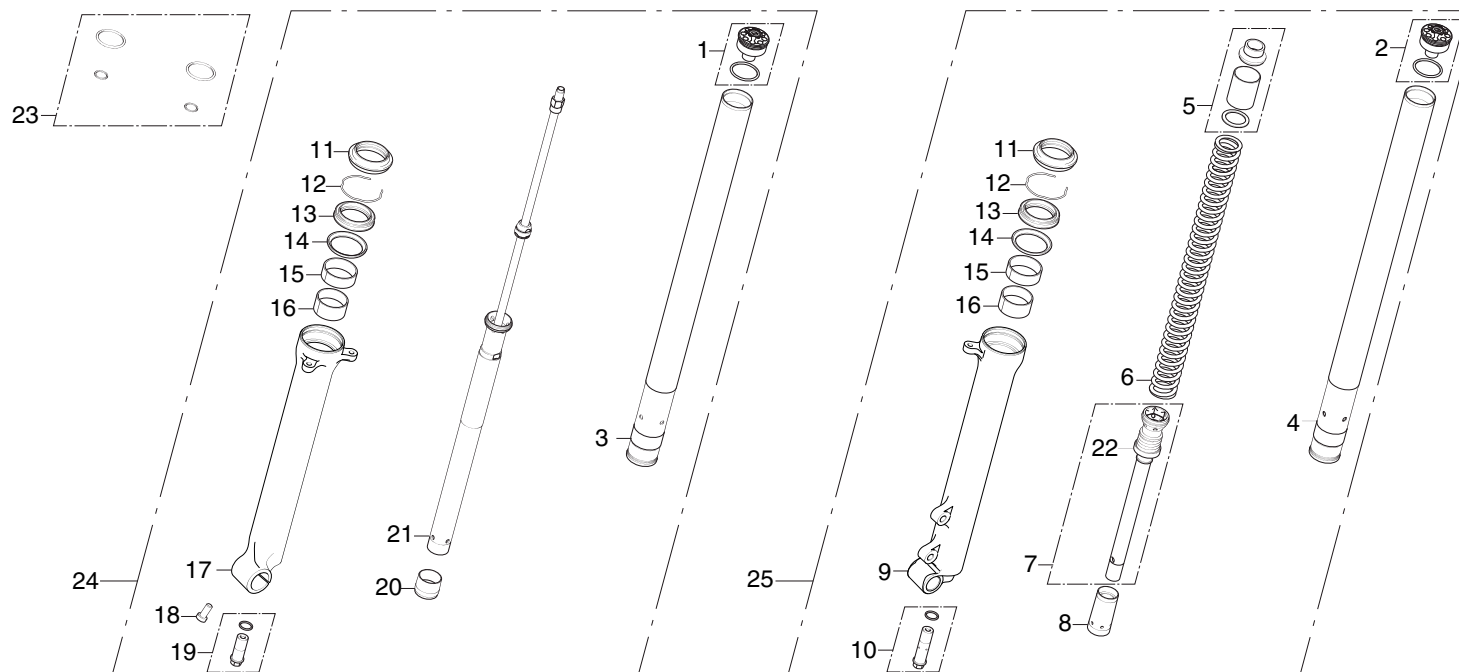
F-06

Guardabarros delantero



| Nº Ref. | Referencia | Descripción | Cant. '18 | Nº Ref. | Referencia | Descripción | Cant. '18 |
|---------|-----------------|--|-----------|---------|------------|-------------|-----------|
| 1 | 61100-NN4-N60 | GUARDABARROS DEL. COMP. (ROJO) | 1 | | | | |
| 2 | 90602-NN4-600 | BRIDA NEGRA 150mm | 1 | | | | |
| 3 | 96001-06014-00 | TORNILLO DE REBORDE 6X14 | 4 | | | | |
| 4 | 61050-NN4-N60 | GUARDABARROS DEL. CON ADHESIVO | 1 | | | | |
| 5 | 61105-NN4-L60 | SOPORTE GUARDABARROS DELANTERO (NEGRO) | 1 | | | | |
| 6 | 61102-NN3-820 | ARANDELA ESPECIAL | 4 | | | | |
| 7 | 94101-05000 | ARANDELA PLANA 5 mm | 4 | | | | |
| 8 | 90851-NN4-B00 | REMACHE 4,8 x 14 mm | 4 | | | | |
| 9 | 61101-NN4-K10ZA | GUARDABARROS DEL. ROJO SIN ADHESIVO..... | 1 | | | | |
| 10 | 33741-NN4-M11 | CATADRIÓPTICO..... | 2 | | | | |
| 11 | 33742-NN4-M10 | SOPORTE DERECHO CATADRIÓPTICO | 1 | | | | |
| 12 | 33743-NN4-M10 | SOPORTE IZQUIERDO CATADRIÓPTICO | 1 | | | | |
| 13 | 90201-NN4-600 | TUERCA M4 | 2 | | | | |

Bloque n.º
F-07
Horquilla delantera (Tech)



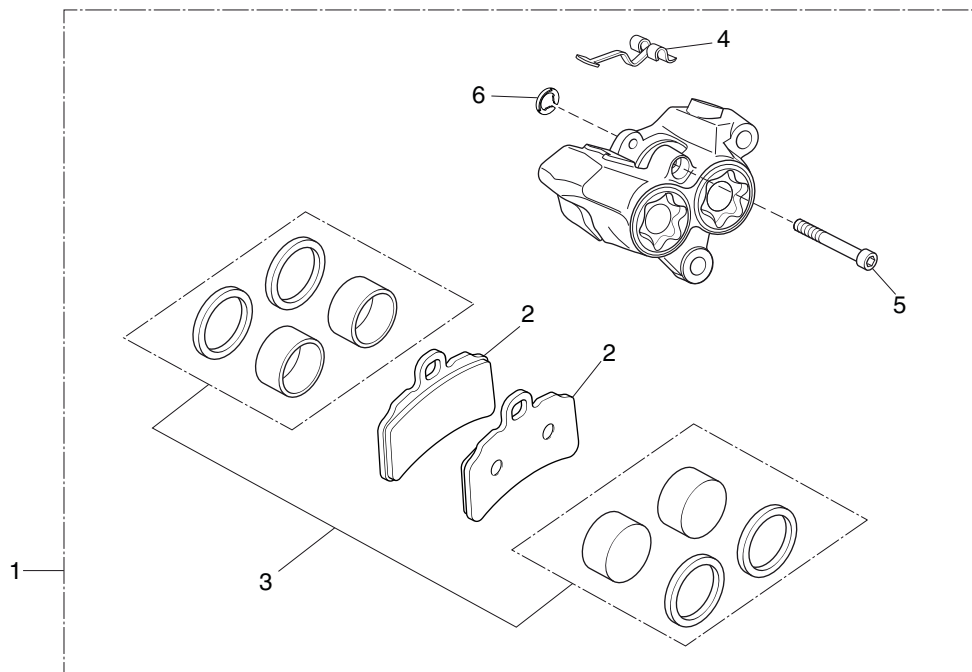
FR.

| Nº Ref. | Referencia | Descripción | Cant. '18 | Nº Ref. | Referencia | Descripción | Cant. '18 |
|---------|---------------|--|--------------|---------|---------------|--|--------------|
| 1 | 51450-NN4-L61 | CONJ. TORNILLO DE HORQUILLA DEL. DER. | 1 | 17 | 51420-NN4-L61 | CARCASA INFERIOR DER. | 1 |
| 2 | 51550-NN4-L61 | CONJ. TORNILLO COMP. DE HORQUILLA DEL. IZQ. | 1 | 18 | 90116-NN4-M11 | TORNILLO ALLEN, 8 mm | 1 |
| 3 | 51410-NN4-L61 | TUBO COMP. DE HORQUILLA DELANTERA DER. | 1 | 19 | 51441-NN4-J11 | TORNILLO CENTRAL DER. COMP. | 1 |
| 4 | 51510-NN4-L61 | TUBO COMP. DE HORQUILLA DELANTERA IZQ. | 1 | 20 | 51421-NN4-J11 | CENTRADOR. | 1 |
| 5 | 51502-NN4-M61 | CONJ. SEPARADOR | 1 | 21 | 51430-NN4-M61 | AMORTIGUADOR DELANTERO DER. COMP. | 1 |
| 6 | 51501-NN4-M61 | MUELLE DE HORQUILLA DELANTERA. | 1 | 22 | 51437-NN4-L61 | SEGMENTO DEL PISTÓN. | 1 |
| 7 | 51530-NN4-L61 | CILINDRO DELANTERO COMP. | 1 | 23 | 51458-NN4-L61 | CONJ. JUNTAS TÓRICAS. | 1 |
| 8 | 51531-NN4-L61 | CASQUILLO TOPE DERECHO. | 1 | 24 | 51400-NN4-M61 | CONJ. DE HORQUILLA DELANTERA DER. | 1 |
| 9 | 51520-NN4-L61 | CARCASA INFERIOR IZQ. | 1 | 25 | 51500-NN4-M61 | CONJ. DE HORQUILLA DELANTERA IZQ. | 1 |
| 10 | 51541-NN4-J11 | REGULADOR AMORTIGUADOR. | 1 | | | | |
| 11 | 51422-NN4-L10 | GUARDAPOLVOS. | 2 | | | | |
| 12 | 51447-NN4-J11 | CIRCLIP. | 2 | | | | |
| 13 | 51425-NN4-J11 | RETEN DE ACEITE. | 2 | | | | |
| 14 | 51412-NN4-J11 | ANILLO TOPE. | 2 | | | | |
| 15 | 51415-NN4-J11 | GUÍA DE COJINETE. | 2 | | | | |
| 16 | 51414-NN4-J11 | GUÍA DE COJINETE. | 2 | | | | |

Bloque n.º

F-08

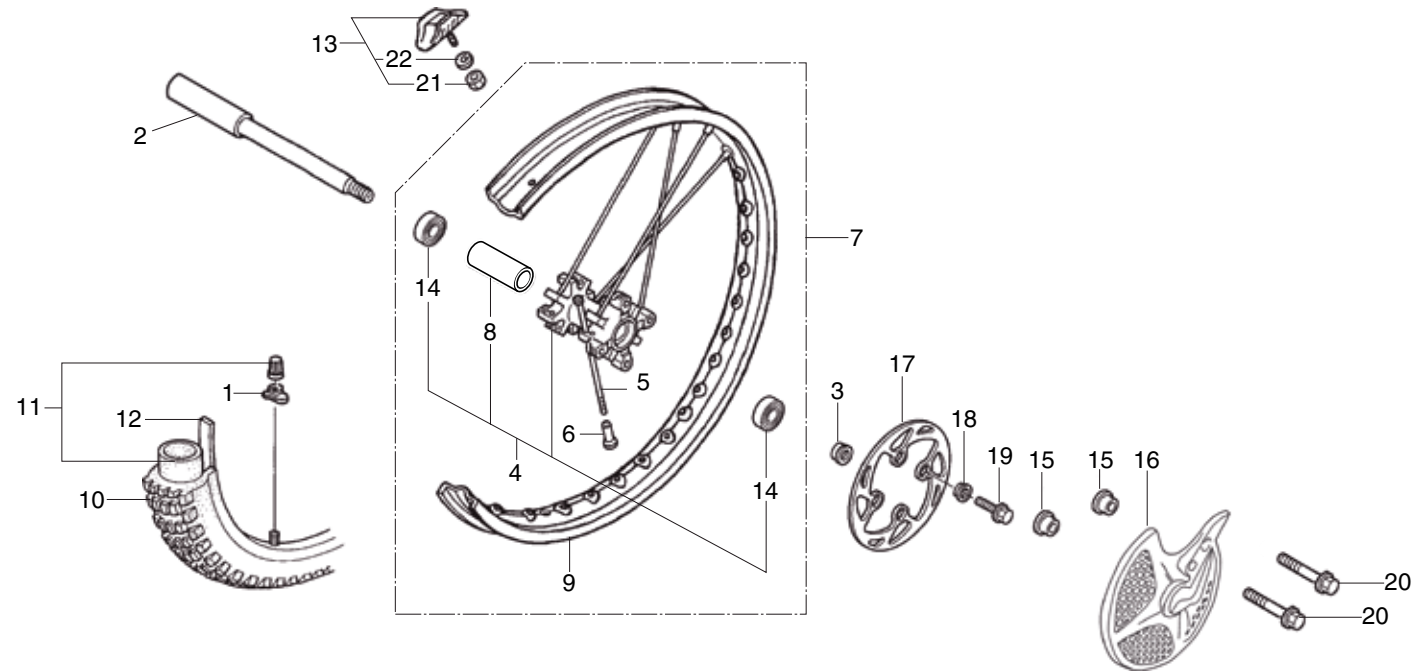
Pinza del freno delantero



FR.

| Nº Ref. | Referencia | Descripción | Cant. '18 | Nº Ref. | Referencia | Descripción | Cant. '18 |
|---------|---------------|--|--------------|---------|------------|-------------|--------------|
| 1 | 45100-NN4-N60 | CONJ. DE PINZA DELANTERA (TAPON ROJO)..... | 1 | | | | |
| 2 | 45105-NN4-N20 | PASTILLA DELANTERA COMP..... | 2 | | | | |
| 3 | 45120-NN4-N20 | JUEGO PISTÓN DE LA PINZA DELANTERA | 1 | | | | |
| 4 | 45108-NN4-N20 | MUELLE | 1 | | | | |
| 5 | 45109-NN4-N20 | PASADOR DE PASTILLAS..... | 1 | | | | |
| 6 | 90651-NN4-N20 | CIRCLIP | 1 | | | | |

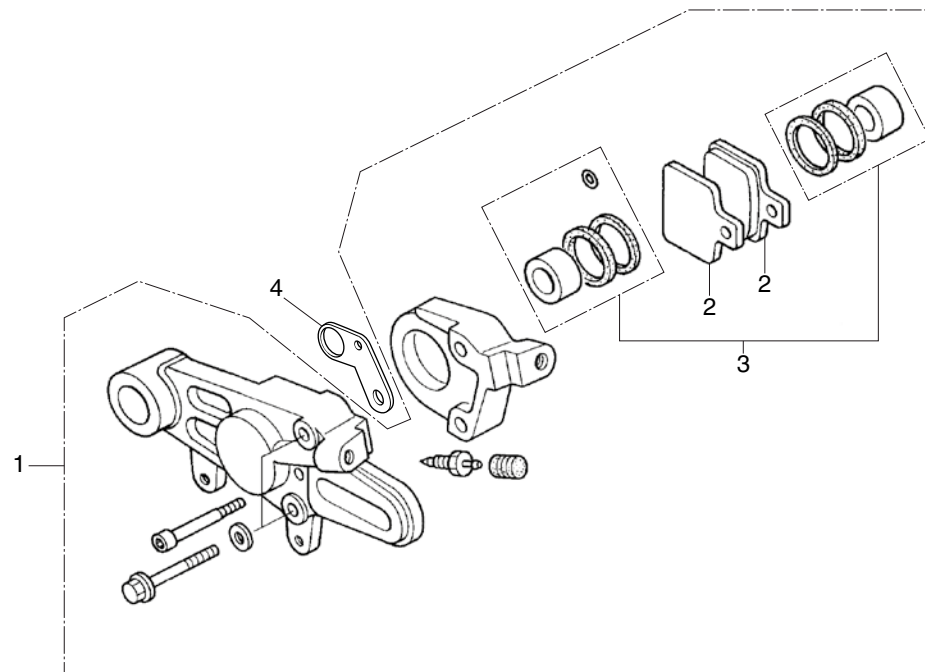
Bloque n.º
F-09
Rueda delantera



FR.

| Nº Ref. | Referencia | Descripción | Cant. '18 | Nº Ref. | Referencia | Descripción | Cant. '18 |
|---------|----------------|--|--------------|---------|----------------|--|--------------|
| 1 | 42714-KA3-710 | TAPA DE VÁLVULA | 1 | 17 | 45351-NN4-000 | DISCO DEL FRENO DELANTERO..... | 1 |
| 2 | 44301-NN4-J10 | EJE DE RUEDA DELANTERA..... | 1 | 18 | 45352-NN4-000 | COLLARÍN DEL DISCO DELANTERO | 4 |
| 3 | 44311-NN4-000 | COLLARÍN IZQ. DE RUEDA DELANTERA..... | 1 | 19 | 90026-RYX-000 | TORNILLO DEL DISCO DE FRENO 6X16 | 4 |
| 4 | 44602-NN4-L60 | CONJ. DE CUBO DE RUEDA DELANTERA NEGRO | 1 | 20 | 96300-08032-00 | TORNILLO ALLEN 8X32..... | 2 |
| 5 | 44603-NN4-H01 | RADIO DELANTERO | 32 | 21 | 94001-08000-0S | TUERCA HEXAGONAL M8 | 1 |
| 6 | 44608-KZ4-J40 | TENSOR DE RADIOS | 32 | 22 | 94111-08000 | ARANDELA DE RESORTE 8 mm..... | 1 |
| 7 | 44650-NN4-L60 | CONJ. DE LLANTA DELANTERA | 1 | | | | |
| 8 | 44620-NN4-J10 | COLLARÍN DISTANCIADOR DE RUEDA DELANTERA | 1 | | | | |
| 9 | 44701-NN4-L61 | LLANTA DE RUEDA DELANTERA | 1 | | | | |
| 10 | 44711-NN4-003 | NEUMÁTICO DELANTERO (NO SE VENDE)..... | 1 | | | | |
| 11 | ---- | CÁMARA (NO SE VENDE)..... | 1 | | | | |
| 12 | 44713-KR9-008 | PROTECTOR CAMARA (NO SE VENDE) | 1 | | | | |
| 13 | 44715-MA0-770 | FRENO DE NEUMÁTICO 1,60..... | 1 | | | | |
| 14 | 96150-60040-10 | COJINETE DE BOLAS RADIAL 6004 | 2 | | | | |
| 15 | 45331-NN3-830 | CASQUILLO | 2 | | | | |
| 16 | 45332-NN4-J10 | CUBIERTA DEL DISCO DELANTERO | 1 | | | | |

Bloque n.º
F-10
 Pinza del freno trasero

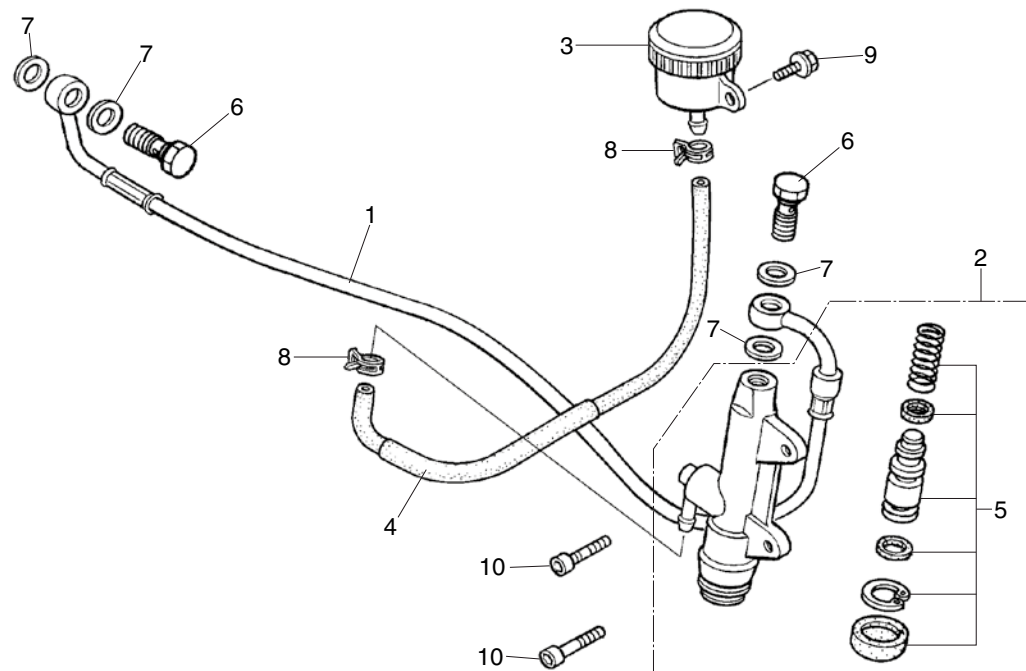


| Nº Ref. | Referencia | Descripción | Cant. '18 | Nº Ref. | Referencia | Descripción | Cant. '18 |
|---------|---------------|--|--------------|---------|------------|-------------|--------------|
| 1 | 43100-NN4-N30 | CONJ. DE PINZA TRASERA..... | 1 | | | | |
| 2 | 43105-NN3-830 | PASTILLA TRASERA COMP. | 2 | | | | |
| 3 | 43120-NN3-305 | JUEGO DE PISTÓN DE PINZA TRASERA | 1 | | | | |
| 4 | 37715-NN4-J10 | PLACA DEL SENSOR DE VELOCIDAD..... | 1 | | | | |

Bloque n.º

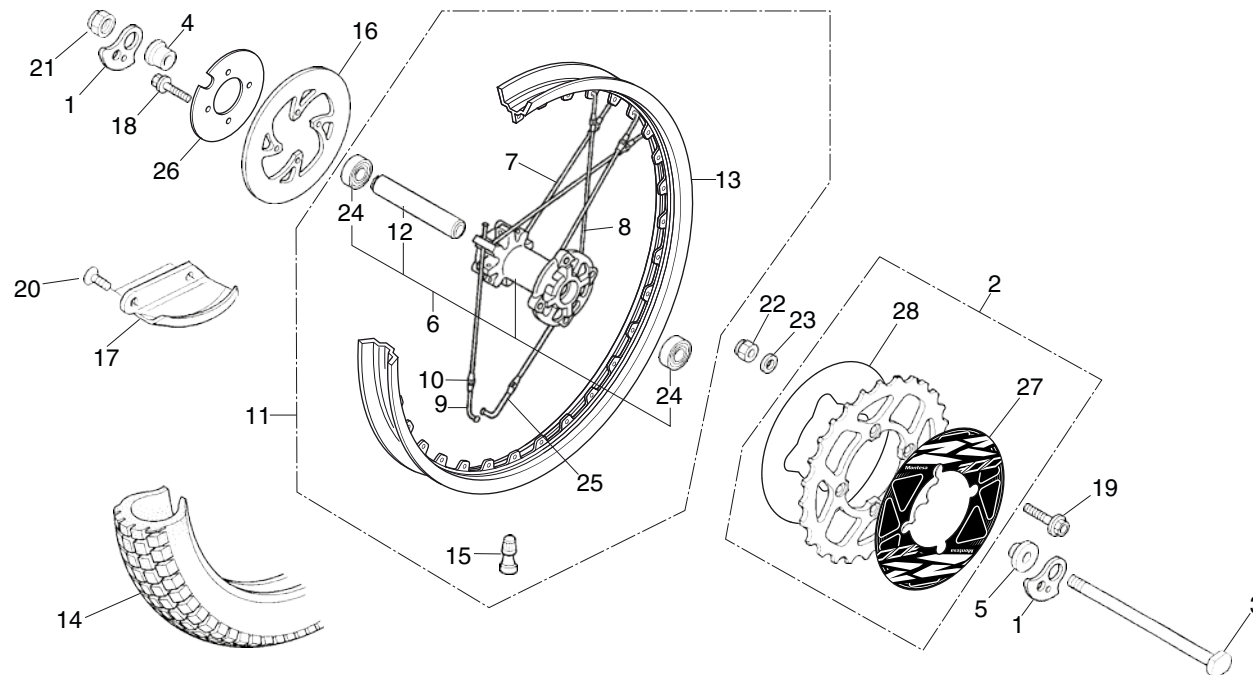
F-11

Cilindro maestro del freno trasero



| Nº Ref. | Referencia | Descripción | Cant. '18 | Nº Ref. | Referencia | Descripción | Cant. '18 |
|---------|----------------|---|-----------|---------|------------|-------------|-----------|
| 1 | 43310-NN4-J11 | MANGUITO DEL FRENO TRASERO | 1 | | | | |
| 2 | 43500-NN4-K11 | CONJ. DEL CILINDRO MAESTRO TRASERO | 1 | | | | |
| 3 | 43510-NN2-900 | CONJ. DEL DEPÓSITO DE RESERVA..... | 1 | | | | |
| 4 | 43511-NN4-000 | TUBO COMP. DEL CILINDRO MAESTRO TRASERO | 1 | | | | |
| 5 | 43520-NN4-K10 | CONJ. PISTÓN, CILINDRO MAESTRO TRASERO | 1 | | | | |
| 6 | 90145-NN4-J10 | TORNILLO DE ACEITE, 10X21..... | 2 | | | | |
| 7 | 90545-NN4-J10 | ARANDELA DEL TORNILLO DE ACEITE..... | 4 | | | | |
| 8 | 95002-NN4-J10 | ABRAZADERA DE TUBO D8,5..... | 2 | | | | |
| 9 | 96001-06012-00 | TORNILLO DE REBORDE 6X12 | 1 | | | | |
| 10 | 96600-06022-00 | TORNILLO ALLEN 6X22..... | 2 | | | | |

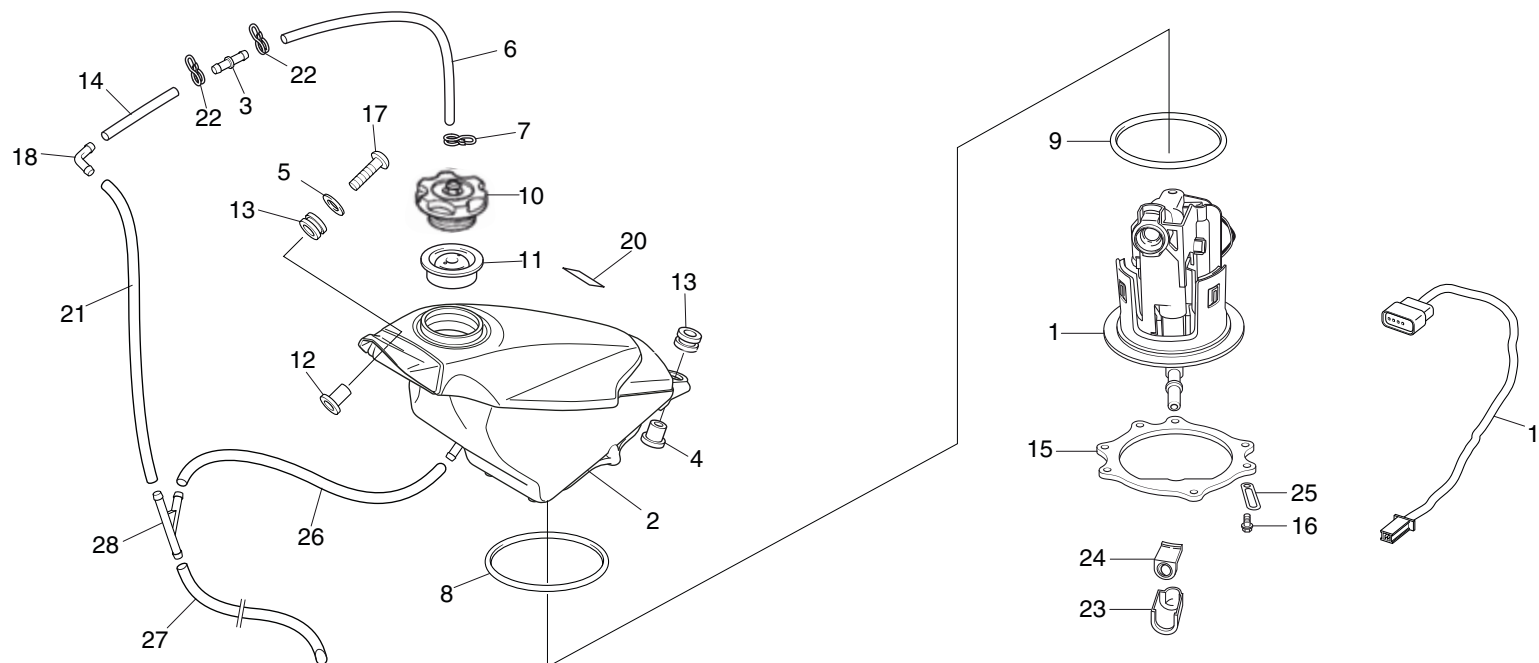
Bloque n.º
F-12
Rueda trasera



FR.

| Nº Ref. | Referencia | Descripción | Cant. '18 | Nº Ref. | Referencia | Descripción | Cant. '18 |
|---------|---------------|--|--------------|---------|----------------|---|--------------|
| 1 | 40544-NN4-C00 | REGULADOR DE CADENA | 2 | 16 | 43121-NN4-C00 | DISCO DEL FRENO TRASERO | 1 |
| 2 | 41201-NN4-M60 | CORONA DE TRANSMISIÓN FINAL 41D | 1 | 17 | 43330-NN4-J10 | CUBIERTA DEL DISCO TRASERO | 1 |
| 3 | 42301-NN3-000 | EJE DE RUEDA TRASERA | 1 | 18 | 90105-NN4-D00 | TORNILLO DEL DISCO DE FRENO 6X18 | 4 |
| 4 | 42311-NN4-H00 | CASQUILLO DER. DE RUEDA TRASERA | 1 | 19 | 90125-KZ4-J40 | TORNILLO DR 8X22 | 4 |
| 5 | 42312-NN4-H00 | CASQUILLO IZQ. DE RUEDA TRASERA | 1 | 20 | 90132-NN2-900 | TORNILLO 6X12 | 2 |
| 6 | 42602-NN4-L60 | CONJ. DE CUBO DE RUEDA (NEGRA)..... | 1 | 21 | 90305-NN2-900 | TUERCA DEL EJE | 1 |
| 7 | 42603-NN4-H01 | RADIO DER. DE RUEDA TRASERA | 16 | 22 | 90309-ML3-791 | TUERCA EN U 8 mm | 4 |
| 8 | 42604-NN4-H01 | RADIO IZQ. DE RUEDA TRASERA..... | 16 | 23 | 90401-NN4-000 | ARANDELA PLANA 8mm | 4 |
| 9 | 42605-NN4-H01 | RADIO S DE RUEDA TRASERA (DERECHO) | 16 | 24 | 96150-60040-10 | COJINETE DE BOLAS RADIAL 6004 | 2 |
| 10 | 42607-NN4-H00 | TENSOR DE RADIOS DE RUEDA TRASERA | 32 | 25 | 42606-NN4-H01 | RADIO S RUEDA TRASERA (IZQUIERDA) | 16 |
| 11 | 42650-NN4-L60 | CONJ. DE LLANTA TRASERA | 1 | 26 | 42515-NN4-J10 | PLACA SENSOR VELOCIDAD (2ED)..... | 1 |
| 12 | 42620-NN4-H00 | EJE DE RUEDA TRASERA | 1 | 27 | 87149-NN4-M60 | ADHESIVO EXTERIOR CORONA 41D..... | 1 |
| 13 | 42701-NN4-L61 | LLANTA DE RUEDA TRASERA | 1 | 28 | 87148-NN4-M60 | ADHESIVO INTERIOR CORONA 41D | 1 |
| 14 | --- | NEUMÁTICO TRASERO (NO SE VENDE) | 1 | | | | |
| 15 | 42753-KBS-901 | VÁLVULA DE LLANTA TR412 | 1 | | | | |

Bloque n.º
F-13 (2ED)
 Depósito de combustible
 Bomba de combustible



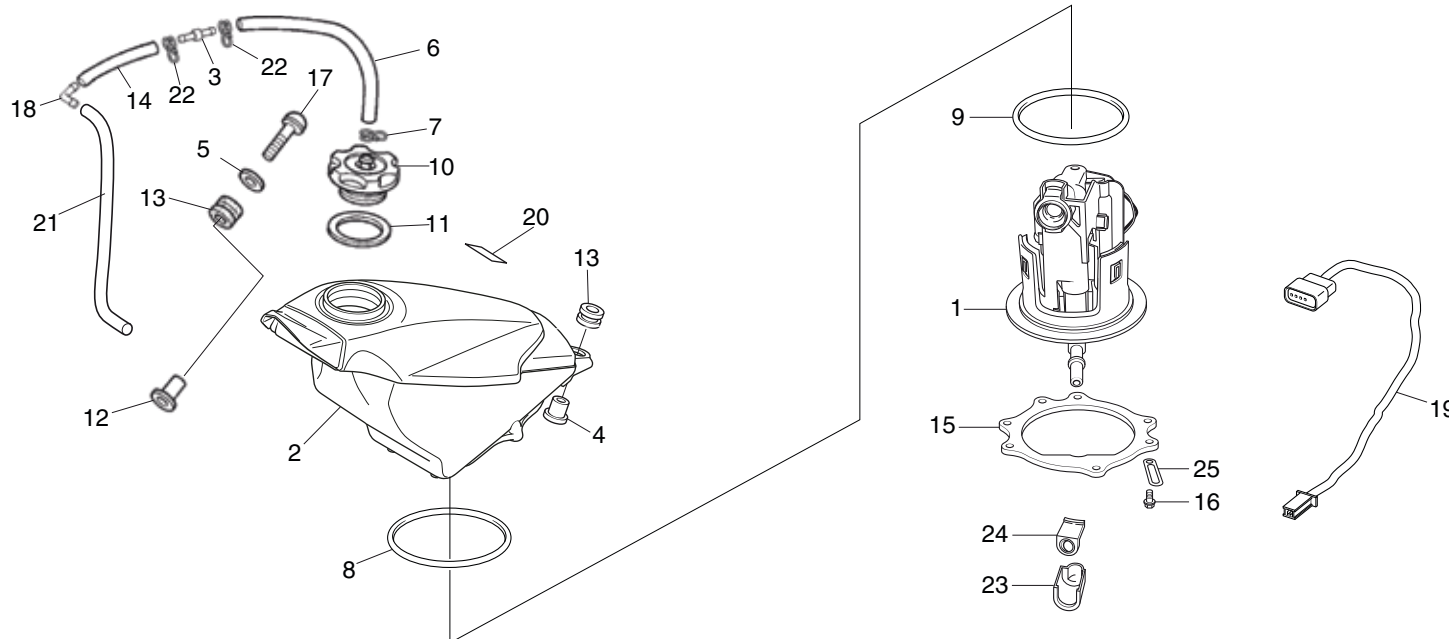
FR.

| Nº Ref. | Referencia | Descripción | Cant. '18 | Nº Ref. | Referencia | Descripción | Cant. '18 |
|---------|----------------|--|-----------|---------|----------------|--|-----------|
| 1 | 16700-NX7-003 | CONJ. DE UNIDAD DE BOMBA DE COMBUSTIBLE | 1 | 17 | 90115-NN4-000 | TORNILLO ESPECIAL, 6X27 | 1 |
| 2 | 17500-NN4-N60 | JUEGO DE DEPÓSITO DE COMBUSTIBLE | 1 | 18 | 19114-NN4-600 | JUNTA 2 VIAS | 1 |
| 3 | 17625-NF4-003 | VALVULA | 1 | 19 | 32103-NN4-L10 | INSTALACIÓN BOMBA DE COMBUSTIBLE | 1 |
| 4 | 17509-NN4-000 | CASQUILLO DE AJUSTE DEL DEPÓSITO | 1 | 20 | 87586-MKF-D40 | ADHESIVO COMBUSTIBLE E10/95+ | 1 |
| 5 | 90501-NN4-G00 | ARANDELA 6mm | 1 | | 87586-NN4-N10 | ADHESIVO COMBUSTIBLE E5/E10/95+ | 1 |
| 6 | 17523-NN4-G00 | TUBO RESPIRADERO DE LA TAPA DE COMBUSTIBLE | 1 | 21 | 17521-NN4-M10 | TUBO RESPIRADERO A | 1 |
| 7 | 95002-02129 | CLIP B12 | 1 | 22 | 95002-02100 | CLIP B10 | 2 |
| 8 | 16712-MEN -A30 | JUNTA TÓRICA 2,4X88,4 | 1 | 23 | 17575-MEN -A30 | PROTECTOR CONECTOR RÁPIDO | 1 |
| 9 | 16711-MEN-A30 | JUNTA TÓRICA 3,7X73,9 | 1 | 24 | 17576-MEN -A30 | GOMA PROTECTOR | 1 |
| 10 | 17621-NN4-M10 | TAPÓN DE DEPÓSITO | 1 | 25 | 90106-KJ6-740 | CLIP | 1 |
| 11 | 17624-NN4-M10 | JUNTA TAPON DEPOSITO | 1 | 26 | 17524-NN4-M10 | TUBO RESPIRADERO B | 1 |
| 12 | 61104-357-000 | CASQUILLO DEL GUARDABARROS DELANTERO | 1 | 27 | 17522-NN4-M10 | TUBO RESPIRADERO C | 1 |
| 13 | 64615-KR1-860 | GOMA | 2 | 28 | 16180-ML6-671 | RACORD DE 3 VIAS | 1 |
| 14 | 95005-55035-20 | TUBO 5,3 x 35 | 1 | | | | |
| 15 | 17519-NN4-L10 | SOPORTE BOMBA DE COMBUSTIBLE | 1 | | | | |
| 16 | 90106-KRN-000 | TORNILLO 5X12 | 7 | | | | |

Bloque n.º

F-13 (4ED)

Depósito de combustible
Bomba de combustible

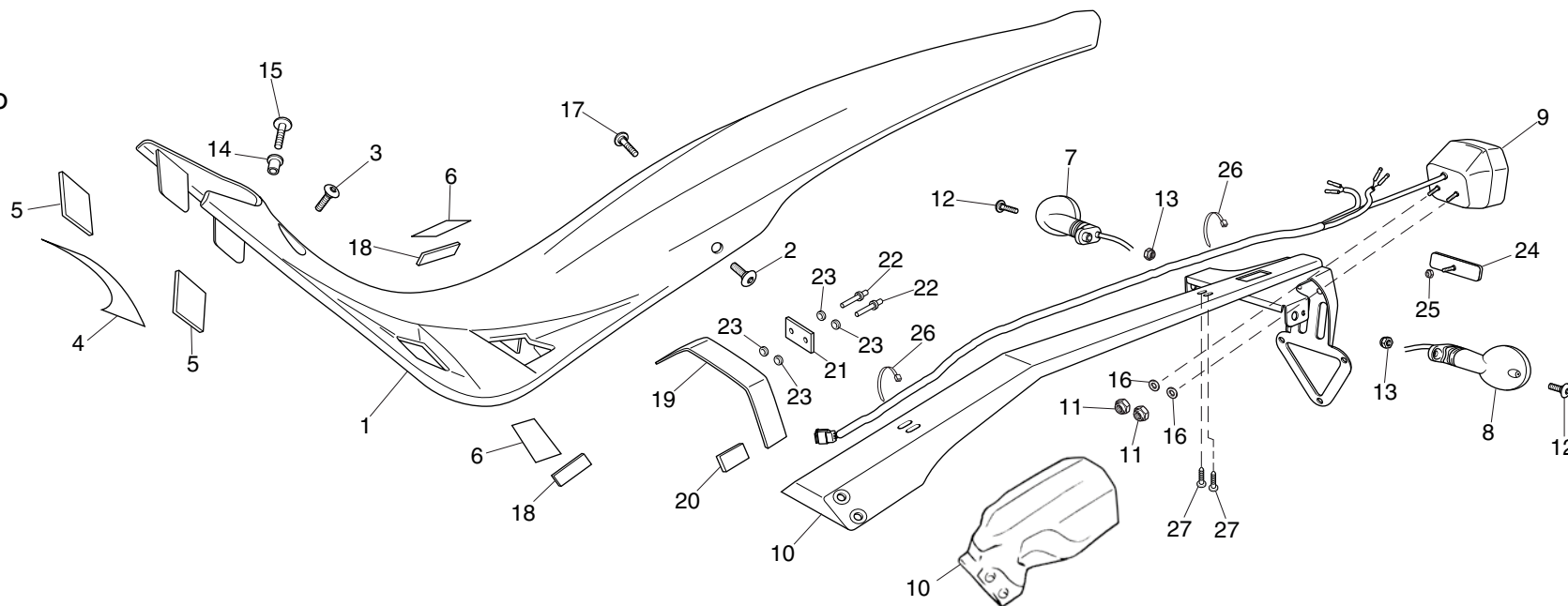


| Nº Ref. | Referencia | Descripción | Cant. '18 | Nº Ref. | Referencia | Descripción | Cant. '18 |
|---------|----------------|--|--------------|---------|----------------|--|--------------|
| 1 | 16700-NX7-003 | CONJ. DE UNIDAD DE BOMBA DE COMBUSTIBLE | 1 | 17 | 90115-NN4-000 | TORNILLO ESPECIAL, 6X27 | 1 |
| 2 | 17500-NN4-N70 | JUEGO DE DEPÓSITO DE COMB. (CON ADH. MONTESA)..... | 1 | 18 | 19114-NN4-600 | JUNTA 2 VIAS..... | 1 |
| 3 | 17625-NF4-003 | VALVULA | 1 | 19 | 32103-NN4-L10 | INSTALACIÓN BOMBA DE COMBUSTIBLE | 1 |
| 4 | 17509-NN4-000 | CASQUILLO DE AJUSTE DEL DEPÓSITO..... | 1 | 20 | 87586-MKF-D40 | ADHESIVO COMBUSTIBLE E10/95+..... | 1 |
| 5 | 90501-NN4-G00 | ARANDELA 6mm..... | 1 | | 87586-NN4-N10 | ADHESIVO COMBUSTIBLE E5/E10/95+ | 1 |
| 6 | 17523-NN4-G00 | TUBO RESPIRADERO DE LA TAPA DE COMBUSTIBLE | 1 | 21 | 17521-NN4-G00 | TUBO RESPIRADERO..... | 1 |
| 7 | 95002-02129 | CLIP B12 | 1 | 22 | 95002-02100 | CLIP B10 | 2 |
| 8 | 16712-MEN -A30 | JUNTA TÓRICA 2,4X88,4 | 1 | 23 | 17575-MEN -A30 | PROTECTOR CONECTOR RÁPIDO..... | 1 |
| 9 | 16711-MEN-A30 | JUNTA TÓRICA 3,7X73,9 | 1 | 24 | 17576-MEN -A30 | GOMA PROTECTOR | 1 |
| 10 | 17621-NN4-000 | CUERPO DE LA TAPA DE COMBUSTIBLE..... | 1 | 25 | 90106-KJ6-740 | CLIP..... | 1 |
| 11 | 17624-NN4-000 | JUNTA TAPON DEPOSITO..... | 1 | | | | |
| 12 | 61104-357-000 | CASQUILLO DEL GUARDABARROS DELANTERO..... | 1 | | | | |
| 13 | 64615-KR1-860 | GOMA..... | 2 | | | | |
| 14 | 95005-55035-20 | TUBO 5,3 x 35..... | 1 | | | | |
| 15 | 17519-NN4-L10 | SOPORTE BOMBA DE COMBUSTIBLE | 1 | | | | |
| 16 | 90106-KRN-000 | TORNILLO 5X12..... | 7 | | | | |

Bloque n.º

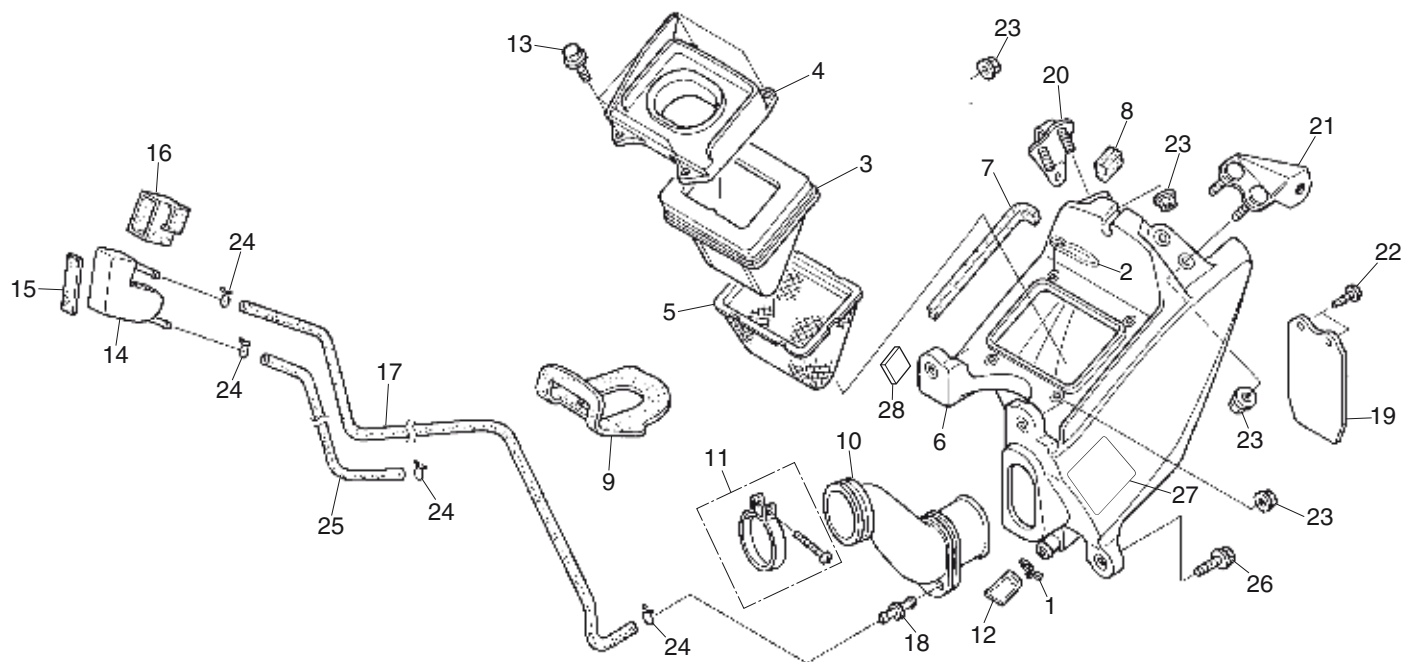
F-14

Guardabarros trasero



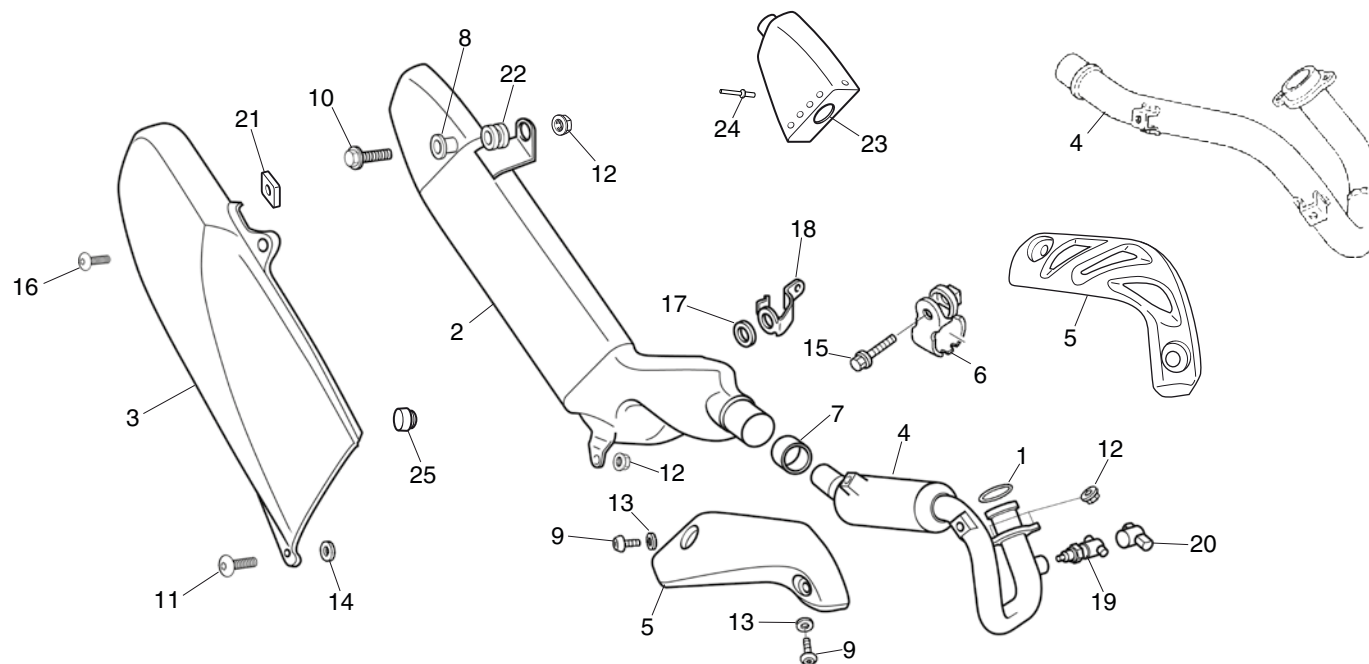
| Nº Ref. | Referencia | Descripción | Cant. '18 | Nº Ref. | Referencia | Descripción | Cant. '18 |
|---------|-----------------|--|-----------|---------|---------------|------------------------------|-----------|
| 1 | 80101-NN4-J10ZA | GUARDABARROS TRAS. COMP. SIN ADHESIVO..... | 1 | 15 | 90116-MAS-E00 | TORNILLO 6x16 | 1 |
| | 80050-NN4-N60 | GUARDABARROS TRAS. COMP. CON ADHESIVO..... | 1 | 16 | 90525-NN4-C10 | ARANDELA 5 mm..... | 2 |
| 2 | 90106-KY2-701 | TORNILLO 6X11..... | 1 | 17 | 90107-NN4-J10 | TORNILLO 6x15 | 1 |
| 3 | 90115-NN4-000 | TORNILLO ESPECIAL, 6X27 | 1 | 18 | 64246-MEW-920 | PROTECTORES LATERALES..... | 2 |
| 4 | 80108-NN4-J10 | PROTECTOR FRONTAL | 1 | 19 | 80103-NN4-300 | PROTECTOR..... | 1 |
| 5 | 80105-NN4-300 | PROTECTORES LATERALES A | 2 | 20 | 80104-NN4-300 | PROTECTOR..... | 1 |
| 6 | 80106-NN4-J10 | PROTECTORES LATERALES B | 2 | 21 | 80102-NN4-300 | PROTECTOR..... | 1 |
| 7 | 33600-NN4-J10 | INTERMITENTE TRASERO DERECHO | 1 | 22 | 90851-NN4-300 | REMACHE | 2 |
| 8 | 33650-NN4-J10 | INTERMITENTE TRASERO IZQUIERDO | 1 | 23 | 90503-NN4-300 | ARANDELA..... | 4 |
| 9 | 33700-NN4-J10 | PILOTO TRASERO | 1 | 24 | 33741-KEB-621 | CATADRIÓPTICO..... | 1 |
| 10 | 80105-NN4-J10 | SOPORTE PILOTOS (2ED)..... | 1 | 25 | 90205-NN4-J10 | TUERCA | 1 |
| | 80106-NN4-G30 | SOPORTE PILOTOS (4ED)..... | 1 | 26 | 90602-NN4-600 | BRIDA NEGRA 150mm (2ED)..... | 2 |
| 11 | 90201-NN4-600 | TUERCA | 2 | 27 | 90113-NN4-J10 | TORNILLO 4.8X9.5 | 2 |
| 12 | 90108-NN4-600 | TORNILLO INTERMITENTE..... | 2 | | | | |
| 13 | 90206-NN4-C10 | TUERCA | 2 | | | | |
| 14 | 80125-NN4-000 | CASQUILLO | 1 | | | | |

Bloque n.º
F-15
Filtro de aire



| Nº Ref. | Referencia | Descripción | Cant. '18 | Nº Ref. | Referencia | Descripción | Cant. '18 |
|---------|---------------|---|-----------|---------|----------------|--|-----------|
| 1 | 15707-634-000 | GRAPA DEL TUBO DEL RESPIRADERO | 1 | 17 | 17554-NN4-000 | TUBO RESPIRADERO A | 1 |
| 2 | 90602-NN4-600 | BRIDA NEGRA 150mm | 1 | 18 | 55102-166-000 | BOQUILLA DEL TUBO DE ACEITE | 1 |
| 3 | 17211-NN4-000 | FILTRO DE AIRE | 1 | 19 | 80110-NN3-000 | PROTECTOR | 1 |
| 4 | 17212-NN4-000 | TAPA DE LA CARCASA DEL FILTRO DE AIRE (4ED) | 1 | 20 | 80111-NN4-G10 | SOPORTE DER. DEL GUARDABARROS TRASERO..... | 1 |
| 5 | 17213-NN4-000 | REJILLA COMP..... | 1 | 21 | 80112-NN4-D00 | SOPORTE IZQ. DEL GUARDABARROS TRASERO..... | 1 |
| 6 | 17230-NN4-H00 | CARCASA DEL FILTRO DE AIRE COMP | 1 | 22 | 93913-14180 | TORNILLO ROSCADO 4X10 | 2 |
| 7 | 17231-NN4-300 | CIERRE A DE LA CARCASA DEL FILTRO DE AIRE | 1 | 23 | 94050-06000 | TUERCA DE REBORDE 6mm | 6 |
| 8 | 17232-NN4-300 | CIERRE B DE LA CARCASA DEL FILTRO DE AIRE | 1 | 24 | 95002-02100 | PINZA DE TUBO B10 | 4 |
| 9 | 17236-NN3-830 | PROTECTOR | 1 | 25 | 95005-55225-20 | TUBO 5,3X225..... | 1 |
| 10 | 17253-NN4-000 | TUBO DE CONEXIÓN DEL FILTRO DE AIRE | 1 | 26 | 95701-06025-00 | TORNILLO DE REBORDE 6X25 | 1 |
| 11 | 17255-KRJ-900 | BRIDA DE CONEXIÓN DEL FILTRO DE AIRE | 1 | 27 | 87560-NN4-K40 | ETIQUETA DE PRECAUCIÓN (4ED) (INGLÉS) | 1 |
| 12 | 17358-NN2-000 | TUBO DE DRENAJE | 1 | | 87560-NN4-L30 | ETIQUETA DE PRECAUCIÓN (4ED) (FRANCÉS)..... | 1 |
| 13 | 90108-GK1-000 | TORNILLO DE REBORDE 6X12 | 4 | 28 | 17234-NN4-300 | CIERRE C DE LA CARCASA DEL FILTRO DE AIRE..... | 1 |
| 14 | 17551-NN4-000 | CAMARA DE ACEITE | 1 | | | | |
| 15 | 17552-NN4-000 | ALMOHADILLA..... | 1 | | | | |
| 16 | 17553-NN4-000 | FUNDA DE GOMA..... | 1 | | | | |

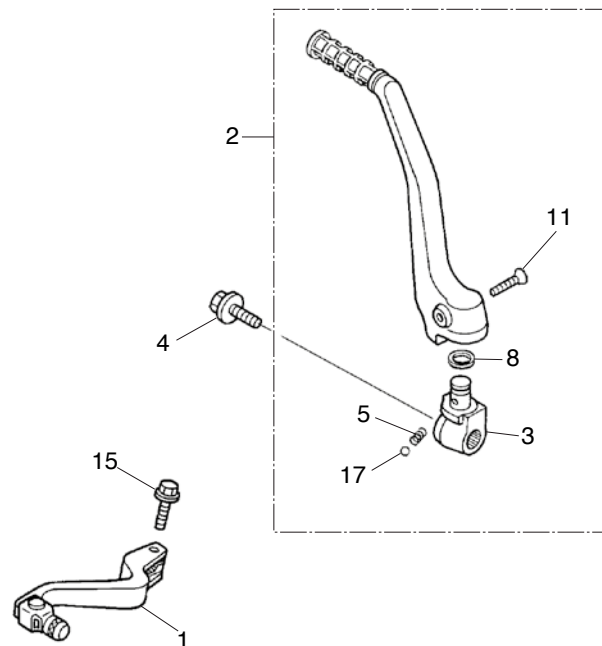
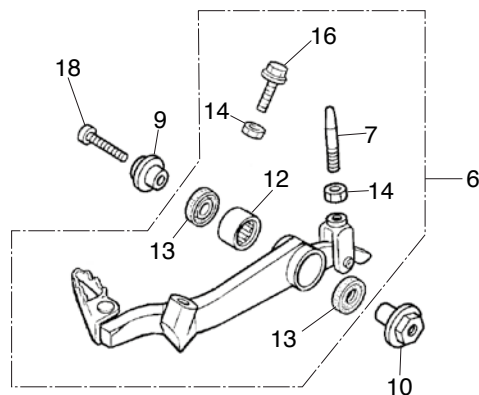
Bloque n.º
F-16
Silenciador del escape



FR. →

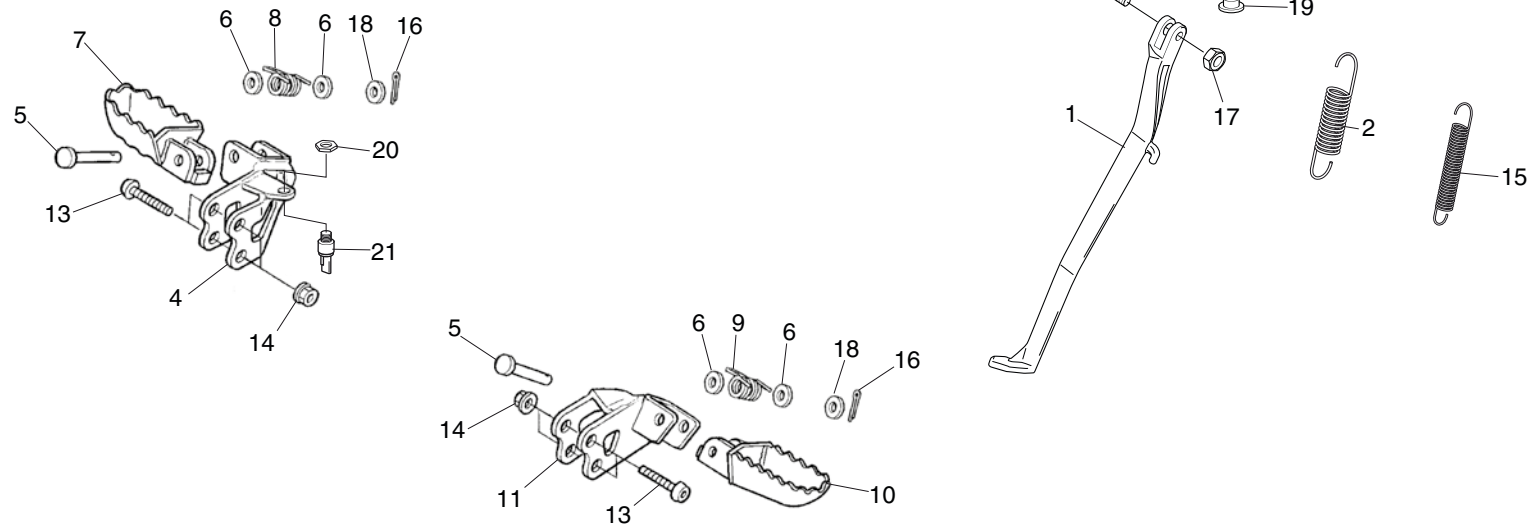
| Nº Ref. | Referencia | Descripción | Cant. '18 | Nº Ref. | Referencia | Descripción | Cant. '18 |
|---------|---------------|--|-----------|---------|----------------|---|-----------|
| 1 | 18291-NN4-000 | JUNTA DEL TUBO DE ESCAPE | 1 | 14 | 90512-921-0100 | ARANDELA PLANA 6mm | 1 |
| 2 | 18310-NN4-M60 | SILENCIADOR DEL ESCAPE COMP. (2ED) | 1 | 15 | 90216-MM9-000 | TORNILLO DE REBORDE 8X32 | 1 |
| | 18310-NN4-M70 | SILENCIADOR DEL ESCAPE COMP. (4ED) | 1 | 16 | 90107-NN4-J10 | TORNILLO 6x15 | 1 |
| 3 | 83510-NN4-L60 | PROTECTOR DEL SILENCIADOR..... | 1 | 17 | 83551-GE2-000 | GOMA PROTECTORA..... | 1 |
| 4 | 18320-NN4-M60 | TUBO DE ESCAPE COMP. (2ED) | 1 | 18 | 80113-NN4-G10 | SOPORTE SILENCIADOR | 1 |
| | 18330-NN4-L70 | TUBO DE ESCAPE COMP. (4ED) | 1 | 19 | 36532-GFC-771 | SENSOR O2 | 1 |
| 5 | 18323-NN4-M10 | PROTECTOR DEL TUBO DE ESCAPE (2ED) | 1 | 20 | 18383-NN4-G10 | FUNDA SENSOR O2 | 1 |
| | 18323-NN4-000 | PROTECTOR DEL TUBO DE ESCAPE (4ED) | 1 | 21 | 83515-KZ3-700 | CUBIERTA DE GOMA..... | 1 |
| 6 | 18373-MN1-670 | BRIDA..... | 1 | 22 | 19051-KA3-830 | GOMA..... | 1 |
| 7 | 18391-MB0-891 | RELLENO DEL SILENCIADOR..... | 1 | 23 | 18338-NN4-L40 | TERMINAL SILENCIADOR DE ESCAPE (4ED)..... | 1 |
| 8 | 19052-MAC-680 | CASQUILLO | 2 | 24 | 18326-NN4-G10 | REMACHES | 5 |
| 9 | 90108-KGB-610 | TORNILLO 6X8..... | 2 | 25 | 83512-KA4-700 | GOMA..... | 1 |
| 10 | 90115-MAS-E00 | TORNILLO ESPECIAL 6X37 | 1 | | | | |
| 11 | 90106-NN4-J10 | TORNILLO 6X23..... | 1 | | | | |
| 12 | 94050-06000 | TUERCA DE REBORDE 6mm | 4 | | | | |
| 13 | 94101-06000 | ARANDELA PLANA 6mm | 2 | | | | |

Bloque n.º
F-17
 Pedal
 Palanca del arranque



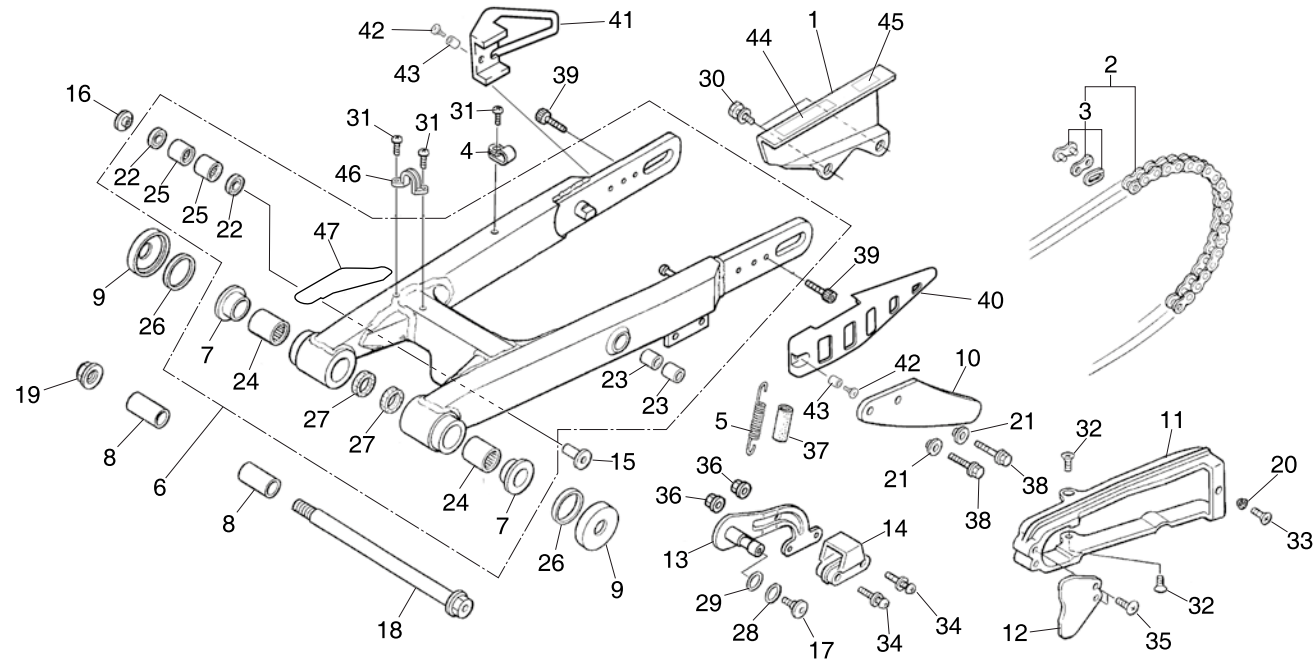
| Nº Ref. | Referencia | Descripción | Cant. '18 | Nº Ref. | Referencia | Descripción | Cant. '18 |
|---------|----------------|---|--------------|---------|----------------|--------------------------|--------------|
| 1 | 24700-NN4-L60 | PALANCA DE CAMBIO COMP. (NEGRA)..... | 1 | 17 | 96211-08000 | BOLA DE ACERO 8..... | 1 |
| 2 | 28300-NN4-L60 | CONJ. PALANCA DE ARRANQUE..... | 1 | 18 | 96700-08032-10 | TORNILLO ALLEN 8X32..... | 1 |
| 3 | 28302-NN4-000 | JUNTA PALANCA DE ARRANQUE..... | 1 | | | | |
| 4 | 28306-MEN-670 | TORNILLO..... | 1 | | | | |
| 5 | 28333-KK0-000 | MUELLE..... | 1 | | | | |
| 6 | 46500-NN4-M60 | CONJ. DE PEDAL DEL FRENO TRASERO (NEGRO)..... | 1 | | | | |
| 7 | 46521-NN4-000 | VARILLA DE FRENO..... | 1 | | | | |
| 8 | 46525-KK0-003 | GUARGAPOLVOS 17X2,0X2,5..... | 1 | | | | |
| 9 | 46531-NN4-000 | CASQUILLO CENTRADOR A FRENO TRASERO..... | 1 | | | | |
| 10 | 46532-NN4-000 | CASQUILLO CENTRADOR B FRENO TRASERO..... | 1 | | | | |
| 11 | 90101-MAC-680 | TORNILLO..... | 1 | | | | |
| 12 | 91001-GG2-003 | COJINETE DE AGUJAS 12X18X12..... | 1 | | | | |
| 13 | 91201-951-003 | JUNTA, 12X18X3..... | 2 | | | | |
| 14 | 94001-06000-0S | TUERCA HEXAGONAL 6mm..... | 2 | | | | |
| 15 | 96001-06022-00 | TORNILLO DE REBORDE 6X22..... | 1 | | | | |
| 16 | 96001-06018-00 | TORNILLO DE REBORDE, 6X18..... | 1 | | | | |

Bloque n.º
F-18
Soporte
Estriberas



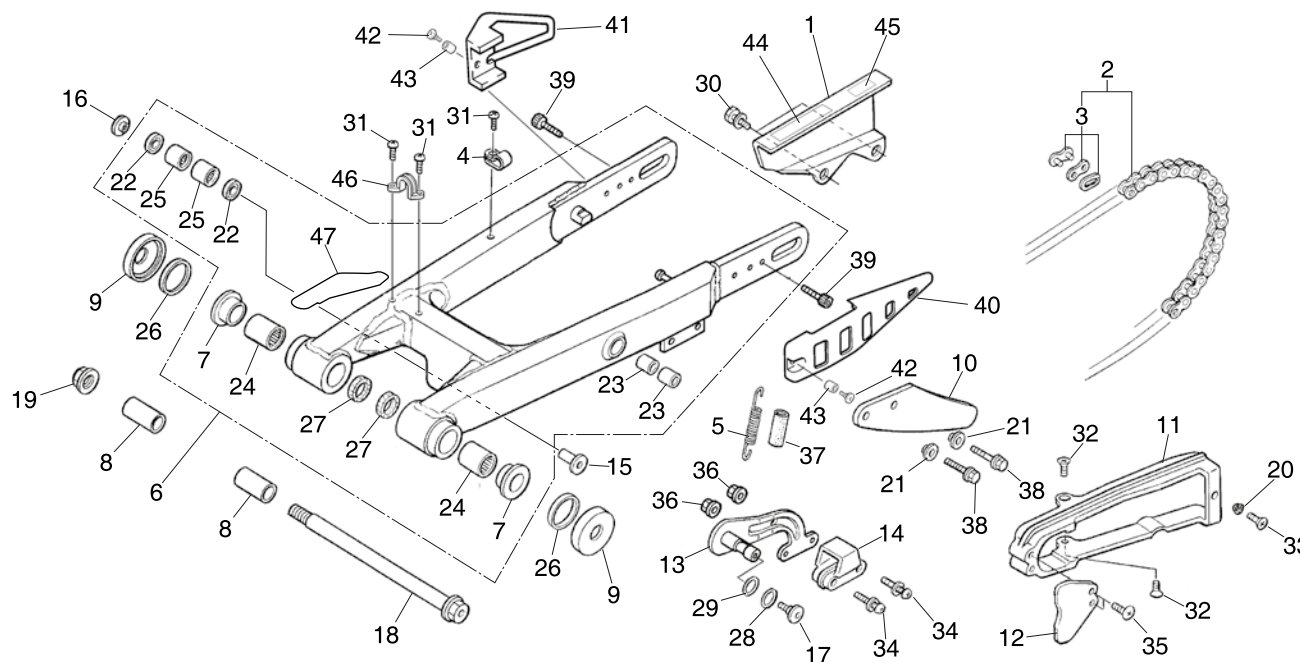
| Nº Ref. | Referencia | Descripción | Cant. '18 | Nº Ref. | Referencia | Descripción | Cant. '18 |
|---------|---------------|--|--------------|---------|---------------|--|--------------|
| 1 | 50530-NN4-N60 | CABALLETE LATERAL | 1 | 17 | 90203-MF9-710 | TUERCA HEXAGONAL 10MM | 1 |
| 2 | 50541-MBL-610 | MUELLE EXTERIOR CABALLETE LATERAL | 1 | 18 | 94102-08000 | ARANDELA PLANA 8MM | 2 |
| 3 | 50536-NN4-N60 | SOPORTE CABALLETE | 1 | 19 | 90105-KL8-741 | TORNILLO DE REBORDE | 2 |
| 4 | 50600-NN4-L10 | SOPORTE ESTRIBERA DERECHA (NEGRO) | 1 | 20 | 35342-NN4-600 | TUERCA (2ED)..... | 1 |
| 5 | 50603-MAK-000 | PASADOR DE LA ESTRIBERA | 2 | 21 | 35350-NN4-600 | INTERRUPTOR DEL FRENO TRASERO (2ED)..... | 1 |
| 6 | 50602-NN4-J10 | ARANDELA..... | 4 | | | | |
| 7 | 50616-NN4-L60 | ESTRIBERA DERECHA (NEGRA) | 1 | | | | |
| 8 | 50617-NN4-J10 | MUELLE DE RETORNO DERECHO | 1 | | | | |
| 9 | 50618-NN4-J10 | MUELLE DE RETORNO IZQUIERDO | 1 | | | | |
| 10 | 50642-NN4-L60 | ESTRIBERA IZQUIERDA (NEGRA) | 1 | | | | |
| 11 | 50700-NN4-L10 | SOPORTE ESTRIBERA IZQUIERDA (NEGRO)..... | 1 | | | | |
| 12 | 90108-283-000 | TORNILLO | 1 | | | | |
| 13 | 90128-428-020 | TORNILLO ALLEN 8X33..... | 4 | | | | |
| 14 | 90309-KF0-003 | TUERCA DE REBORDE 8MM | 4 | | | | |
| 15 | 50542-MBL-610 | MUELLE INTERIOR CABALLETE LATERAL..... | 1 | | | | |
| 16 | 90751-MAK-000 | PASADOR DE ALETAS 2X16..... | 2 | | | | |

Bloque n.º
F-19
Basculante



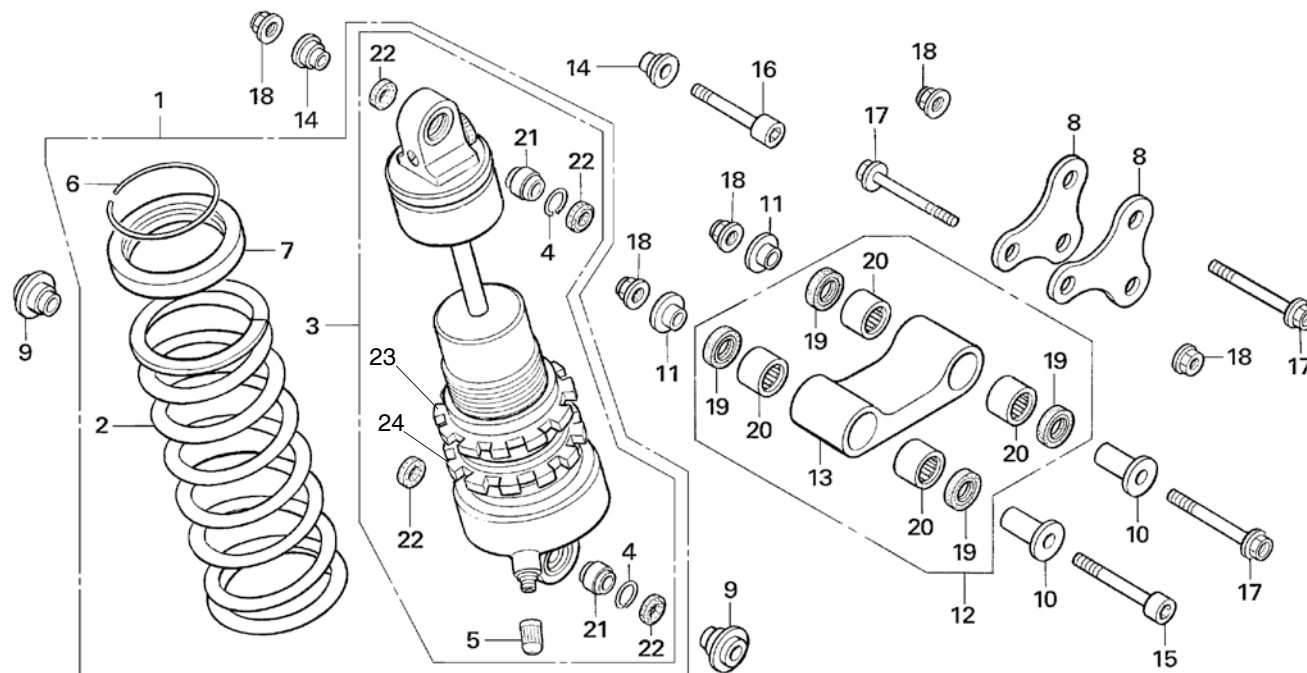
| Nº Ref. | Referencia | Descripción | Cant. '18 | Nº Ref. | Referencia | Descripción | Cant. '18 |
|---------|---------------|---|--------------|---------|----------------|--|--------------|
| 1 | 40510-NN3-000 | PROTECTOR DE LA CADENA DE TRANSMISIÓN | 1 | 15 | 52463-NN3-010 | CASQUILLO IZQ. DEL SOPORTE AMORTIGUADOR..... | 1 |
| 2 | 40530-NN2-000 | CADENA DE TRANSMISIÓN PARA CORONA 41D | 1 | 16 | 52464-NN3-010 | CASQUILLO DER. DEL SOPORTE AMORTIGUADOR..... | 1 |
| 3 | 40531-NN2-000 | JUNTA DE LA CADENA DE TRANSMISIÓN..... | 1 | 17 | 90102-GM2-000 | TORNILLO TENSOR DE CADENA | 1 |
| 4 | 90602-NN4-C10 | GRAPA DEL MANGUITO DEL FRENO TRASERO (2ED)..... | 1 | 18 | 90117-NN4-000 | EJE DEL BASCULANTE | 1 |
| | 90602-NN4-G10 | GRAPA DEL MANGUITO DEL FRENO TRASERO (4ED)..... | 1 | 19 | 90201-GC4-000 | TUERCA DE REBORDE 14 mm | 1 |
| 5 | 46514-KY2-700 | MUELLE DE RETORNO DEL PEDAL DE FRENO..... | 1 | 20 | 90502-NN4-000 | ARANDELA ESPECIAL..... | 1 |
| 6 | 52100-NN4-J10 | CONJUNTO DE BASCULANTE PULIDO (3ED)..... | 1 | 21 | 90503-KRN-000 | ARANDELA..... | 2 |
| | 52100-NN4-J20 | CONJUNTO DE BASCULANTE NEGRO (2ED / 4ED) | 1 | 22 | 91051-NN1-000 | CIERRE DEL COJINETE 15X21X3 | 2 |
| 7 | 52109-KA4-701 | CASQUILLO DE EMPUJE | 2 | 23 | 91052-NN0-000 | COJINETE DEL TENSOR DE CADENA | 2 |
| 8 | 52141-NN2-000 | CASQUILLO | 2 | 24 | 91071-MA0-003 | COJINETE DEL EJE DEL BASCULANTE | 2 |
| 9 | 52144-KA3-731 | TAPA DEL GUARDAPOLVOS | 2 | 25 | 91071-NN1-000 | COJINETE DE AGUJAS 15X21X12 | 2 |
| 10 | 52157-NN4-J10 | PROTECTOR DE CORONA..... | 1 | 26 | 91253-KA3-731 | GUARDAPOLVOS 32X36,8X8 | 2 |
| 11 | 52170-NN4-000 | DESLIZADOR DE CADENA..... | 1 | 27 | 91254-KS6-003 | GUARDAPOLVOS 20X2,6X4,5 | 2 |
| 12 | 52171-NN3-000 | TAPA CORONA..... | 1 | 28 | 91305-422-000 | JUNTA TÓRICA, 9,8X2,4 | 1 |
| 13 | 52181-NN4-000 | TENSOR DE CADENA COMP. | 1 | 29 | 91362-ZC3-000 | JUNTA TÓRICA, 13,8X2,4 | 1 |
| 14 | 52182-NN4-J10 | PATÍN DEL TENSOR DE CADENA..... | 1 | 30 | 93404-06014-00 | TORNILLO-ARANDELA 6X14..... | 2 |

Bloque n.º
F-19
Basculante



| Nº Ref. | Referencia | Descripción | Cant. '18 | Nº Ref. | Referencia | Descripción | Cant. '18 |
|---------|----------------|--|-----------|---------|---------------|---------------------------|-----------|
| 31 | 90104-ML7-920 | TORNILLO 5X8..... | 3 | 47 | 52143-NN4-J10 | ADHESIVO BASCULANTE | 1 |
| 32 | 93600-05012-0G | TORNILLO PLANO 5X12..... | 2 | | | | |
| 33 | 93600-05016-0G | TORNILLO PLANO 5X16..... | 1 | | | | |
| 34 | 90003-NN4-J10 | TORNILLO 5X20..... | 2 | | | | |
| 35 | 93913-15280 | TORNILLO ROSCADO 5X12 | 2 | | | | |
| 36 | 94050-05000 | TUERCA DE REBORDE 5 mm | 2 | | | | |
| 37 | 95003-43004-20 | TUBO 13X15X40 | 1 | | | | |
| 38 | 96001-06012-00 | TORNILLO DE REBORDE, 6X12 | 2 | | | | |
| 39 | 96600-06010-10 | TORNILLO ALLEN 6X10..... | 2 | | | | |
| 40 | 40535-NN4-600 | PROTECTOR CORONA | 1 | | | | |
| 41 | 50535-NN4-600 | PROTECTOR FRENO TRASERO | 1 | | | | |
| 42 | 90111-NN4-600 | TORNILLO 6x12 | 2 | | | | |
| 43 | 90504-NN4-600 | CASQUILLO | 2 | | | | |
| 44 | 87505-NN4-L10 | ADHESIVO PRESION NEUMATICO (2ED)..... | 1 | | | | |
| 45 | 87507-NN4-H10 | ADHESIVO CADENA | 1 | | | | |
| 46 | 43468-KZ3-B00 | GRAPA DEL MANGUITO DEL FRENO TRASERO | 1 | | | | |

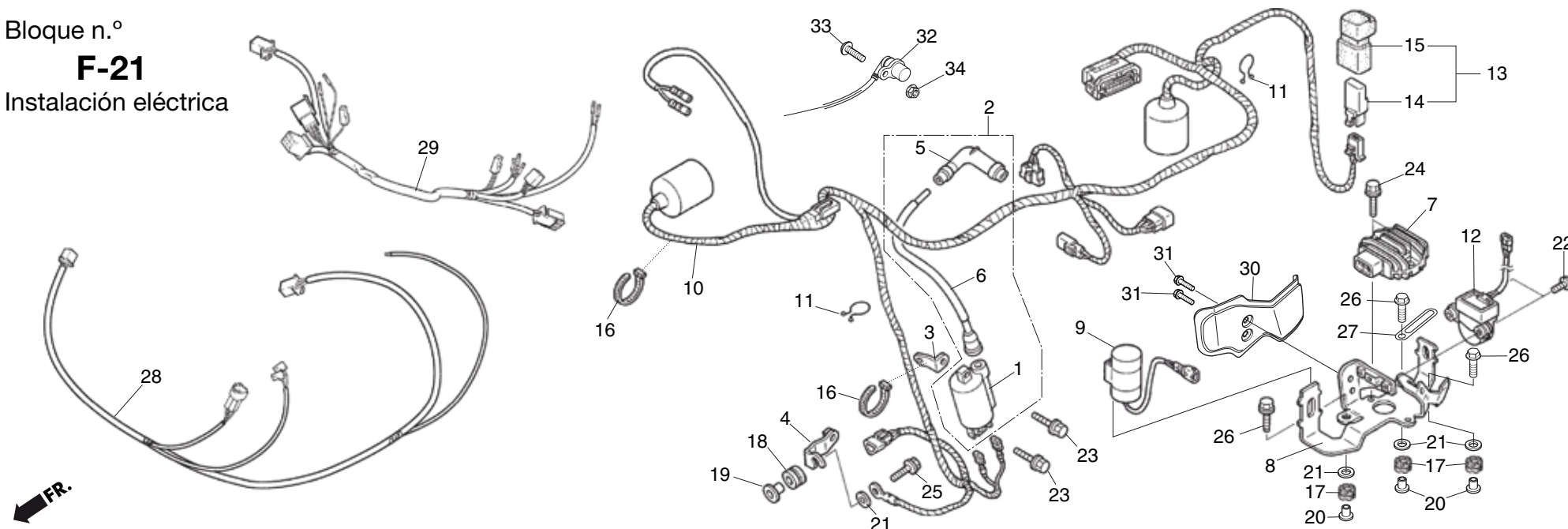
Bloque n.º
F-20
Amortiguador trasero (Showa)



FR.

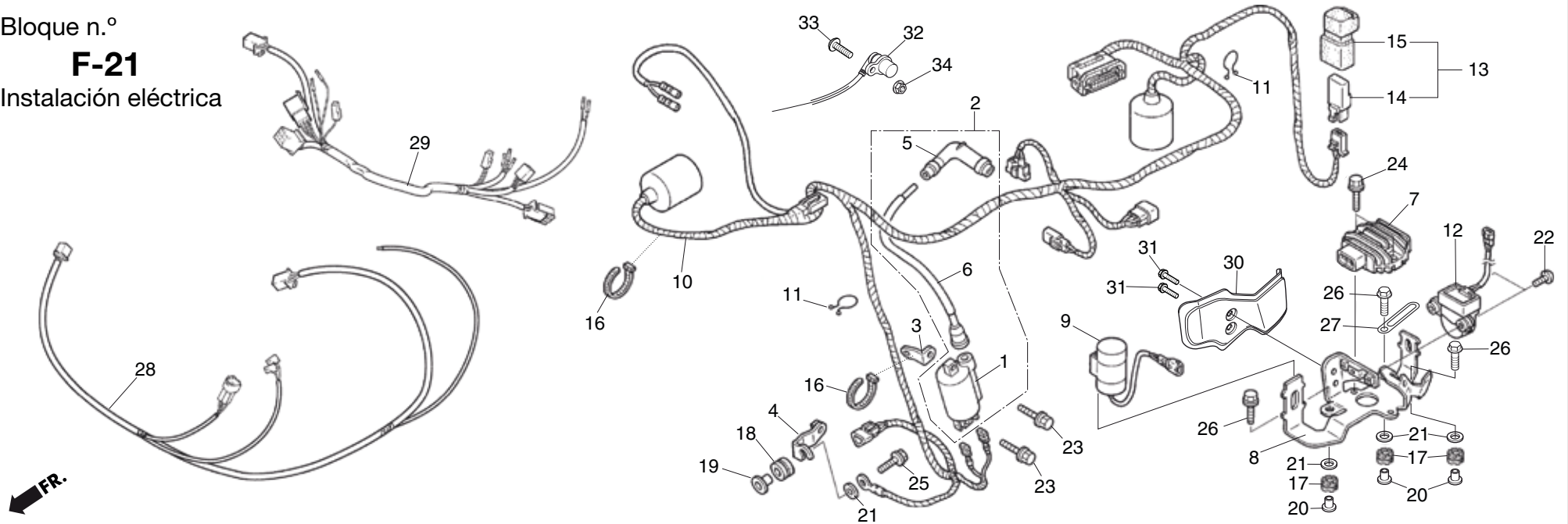
| Nº Ref. | Referencia | Descripción | Cant. '18 | Nº Ref. | Referencia | Descripción | Cant. '18 |
|---------|---------------|---|--------------|---------|---------------|---|--------------|
| 1 | 52400-NN4-G01 | CONJ. DE AMORTIGUADOR TRASERO..... | 1 | 17 | 90182-NN3-000 | TORNILLO DE REBORDE 10X57 | 3 |
| 2 | 52401-NN4-003 | MUELLE DEL AMORTIGUADOR TRASERO | 1 | 18 | 90304-GA6-003 | TUERCA DEL EJE | 5 |
| 3 | 52410-NN4-G01 | AMORTIGUADOR TRASERO COMP..... | 1 | 19 | 91051-NN1-000 | CIERRE DEL COJINETE 15X21X3 | 4 |
| 4 | 52424-GC4-831 | CIRCLIP | 2 | 20 | 91071-NN1-000 | COJINETE DE AGUJAS 15X21X12 | 4 |
| 5 | 52425-169-003 | TAPON..... | 1 | 21 | 91074-NN3-003 | COJINETE ESFÉRICO | 2 |
| 6 | 52435-NN3-003 | ARO DE RETENCIÓN | 1 | 22 | 91351-GS2-701 | GUARDAPOLVOS SUPERIOR DEL AMORTIGUADOR..... | 4 |
| 7 | 52459-NN3-003 | ASIENTO DE MUELLE..... | 1 | 23 | 52422-NX4-003 | REGULADOR MUELLE | 1 |
| 8 | 52461-NN3-000 | BIELETA DEL AMORTIGUADOR..... | 2 | 24 | 52423-NX4-003 | REGULADOR TUERCA | 1 |
| 9 | 52462-NN3-000 | CASQUILLO A DEL BRAZO DEL AMORTIGUADOR | 2 | | | | |
| 10 | 52463-NN3-010 | CASQUILLO IZQ. DEL SOPORTE DEL AMORTIGUADOR | 2 | | | | |
| 11 | 52464-NN3-010 | CASQUILLO DER. DEL SOPORTE DEL AMORTIGUADOR..... | 2 | | | | |
| 12 | 52470-NN3-000 | CONJ. VARILLA DE CONEXIÓN DEL AMORTIGUADOR..... | 1 | | | | |
| 13 | 52471-NN3-000 | BIELETA DE CONEXIÓN DEL AMORTIGUADOR..... | 1 | | | | |
| 14 | 52486-NN3-000 | CASQUILLO SUPERIOR DEL AMORTIGUADOR..... | 2 | | | | |
| 15 | 90120-NN3-000 | TORNILLO ALLEN 10X57..... | 1 | | | | |
| 16 | 90121-NN4-000 | TORNILLO ALLEN 10X45..... | 1 | | | | |

Bloque n.º
F-21
Instalación eléctrica



| Nº Ref. | Referencia | Descripción | Cant. '18 | Nº Ref. | Referencia | Descripción | Cant. '18 |
|---------|---------------|--|--------------|---------|----------------|---|--------------|
| 1 | 30500-ML7-013 | BOBINA DE ENCENDIDO COMP. | 1 | 17 | 77208-KW7-900 | SILENT-BLOCK B..... | 3 |
| 2 | 30510-NN4-000 | CONJ. BOBINA DE ENCENDIDO..... | 1 | 18 | 80101-028-940 | GOMA DE AJUSTE DE VELOCÍMETRO..... | 1 |
| 3 | 30513-NN4-000 | SOPORTE SUPERIOR DE LA BOBINA DE ENCENDIDO..... | 1 | 19 | 30507-NN4-H00 | CASQUILLO DE AJUSTE DE LA CUBIERTA..... | 1 |
| 4 | 30514-NN4-000 | SOPORTE INFERIOR DE LA BOBINA DE ENCENDIDO | 1 | 20 | 90501-425-000 | CASQUILLO 6,2X12 | 3 |
| 5 | 30700-KA2-013 | PIPA DE BUJIA..... | 1 | 21 | 90525-030-000 | ARANDELA B DE SOPORTE DEL MANILLAR | 4 |
| 6 | 30731-NN4-000 | CONJUNTO DE CABLE DE ALTA TENSION | 1 | 22 | 92101-04022-0A | TORNILLO 4X22 | 2 |
| 7 | 31600-NN4-003 | CONJUNTO REGULADOR/RECTIFICADOR..... | 1 | 23 | 96001-06018-00 | TORNILLO DE REBORDE 6X18 | 2 |
| 8 | 31605-NN4-G10 | SOPORTE..... | 1 | 24 | 96001-06020-00 | TORNILLO DE REBORDE 6X20 | 2 |
| 9 | 31700-NN4-003 | CONJ. DE UNIDAD CONDENSADOR..... | 1 | 25 | 96001-06022-00 | TORNILLO DE REBORDE 6X22 | 1 |
| 10 | 32100-NN4-G10 | INSTALACIÓN ELÉCTRICA | 1 | 26 | 96001-06022-00 | TORNILLO DE REBORDE 6X22 | 3 |
| 11 | 32171-GF9-621 | CIRCLIP..... | 2 | 27 | 91410-KT7-000 | CLIP 4X60..... | 1 |
| 12 | 35160-NN4-003 | CONJ. SENSOR DEL ÁNGULO DE INCLINACIÓN..... | 1 | 28 | 32102-NN4-M10 | INSTALACIÓN ELÉCTRICA (CHASIS) (2ED)..... | 1 |
| 13 | 38500-GC7-612 | CONJ. DE RELÉ DE ARRANQUE..... | 1 | 29 | 32101-NN4-J10 | INSTALACIÓN ELÉCTRICA (FARO) (2ED) | 1 |
| 14 | 38501-GN2-014 | RELÉ DE ARRAQUE COMP. (4P)..... | 1 | 30 | 31606-NN4-G10 | AISLANTE SOPORTE (2ED) | 1 |
| 15 | 38506-GC7-611 | GOMA PROTECTORA..... | 1 | 31 | 96001-0600800 | TORNILLO 6x8 mm. (2ED) | 2 |
| 16 | 61312-NN2-900 | BRIDA..... | 2 | 32 | 44800-NN4-J10 | SENSOR VELOCIDAD (2ED) | 1 |

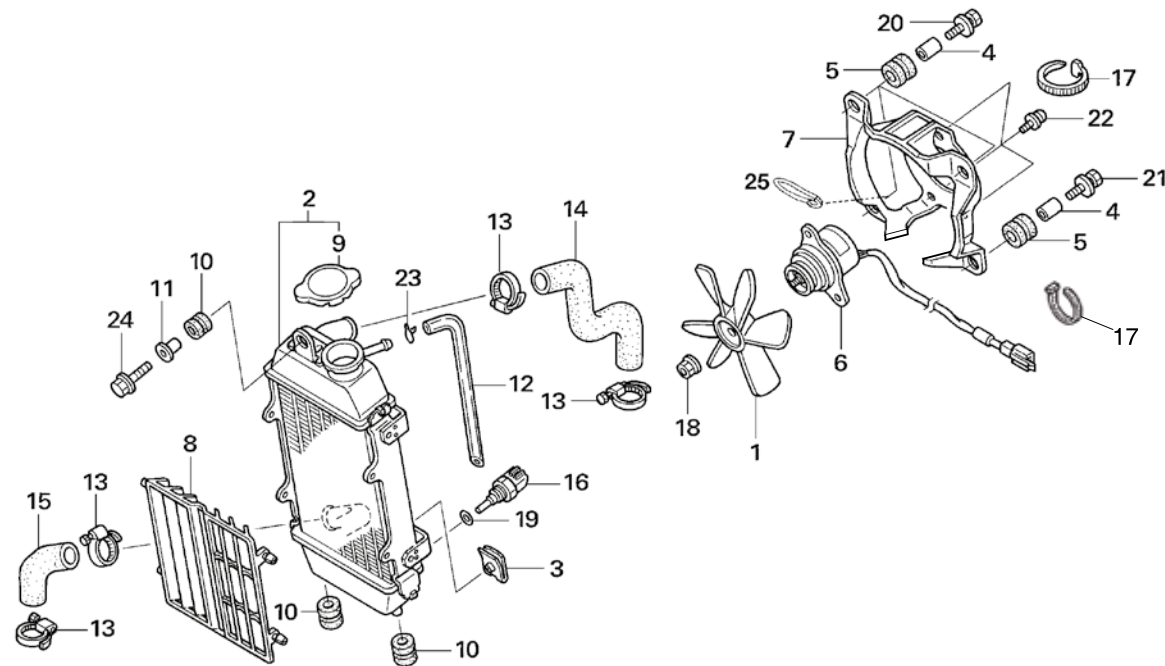
Bloque n.º
F-21
Instalación eléctrica



| Nº Ref. | Referencia | Descripción | Cant. '18 | Nº Ref. | Referencia | Descripción | Cant. '18 |
|---------|------------|-------------|--------------|---------|------------|-------------|--------------|
|---------|------------|-------------|--------------|---------|------------|-------------|--------------|

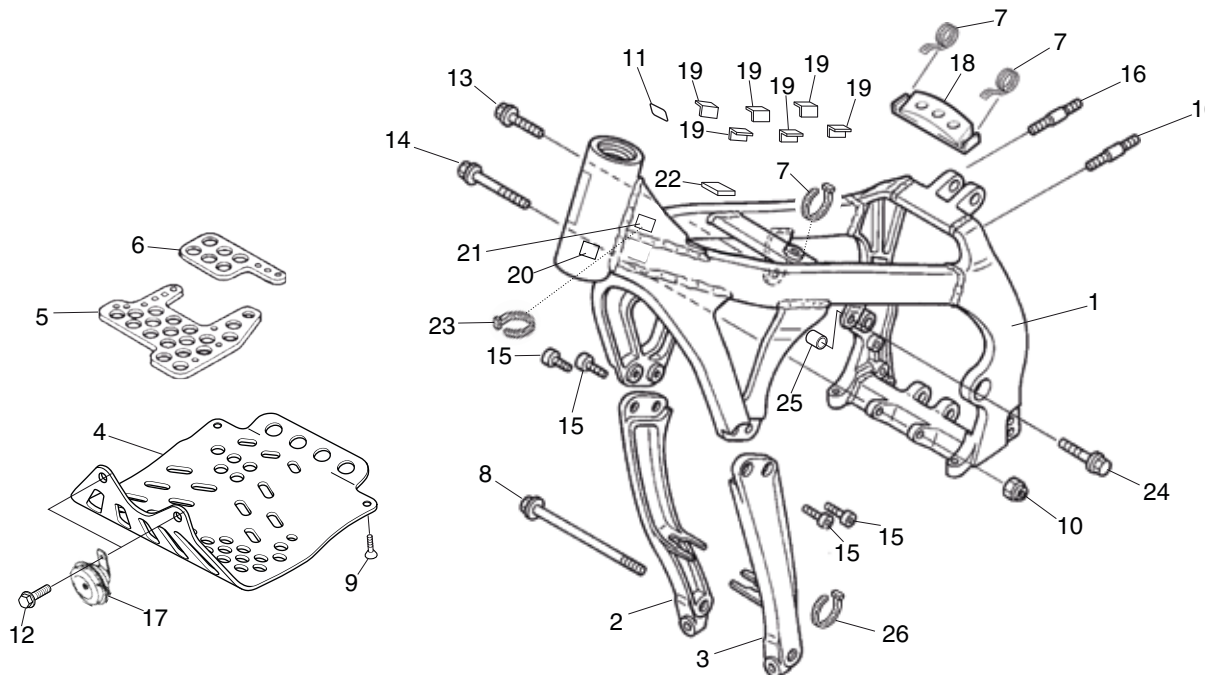
| | | | | | | | |
|----|---------------|----------------------------|---|--|--|--|--|
| 33 | 90116-NN4-J10 | TORNILLO M6X16 (2ED) | 1 | | | | |
| 34 | 90202-NN4-J10 | TUERCA (2ED) | 1 | | | | |

Bloque n.º
F-22
Radiador



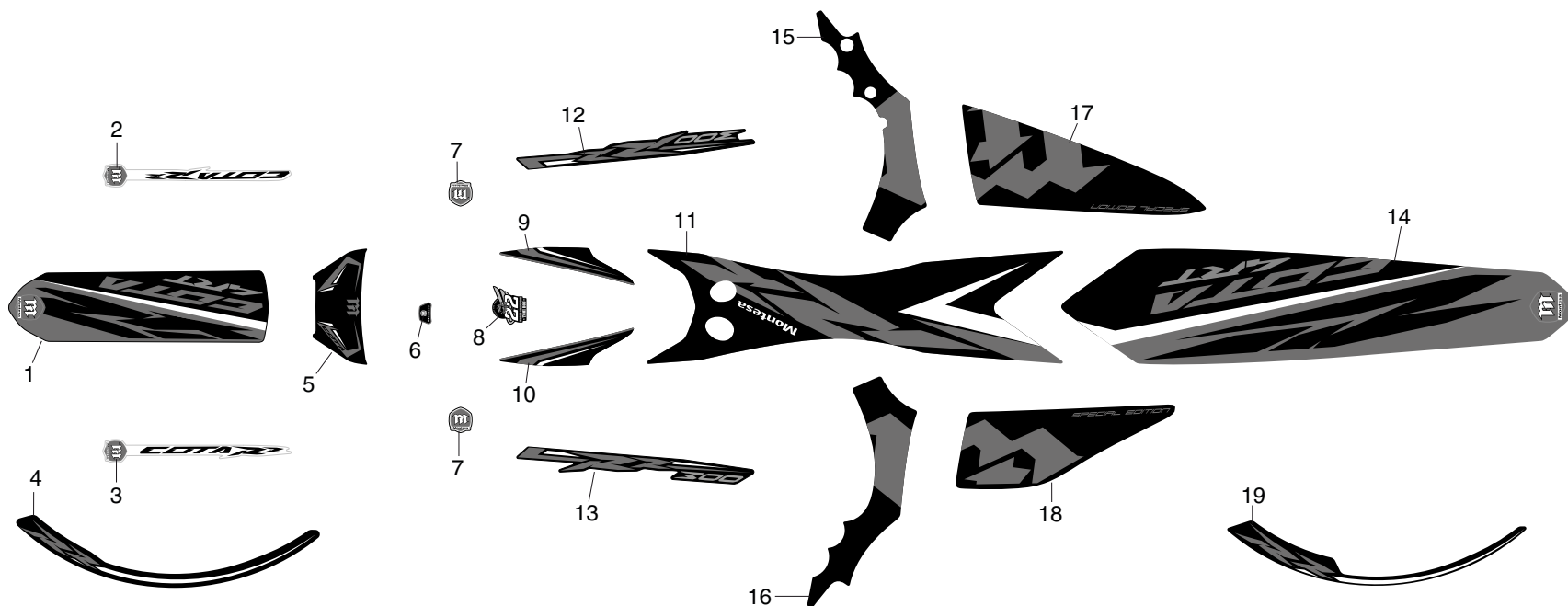
| Nº Ref. | Referencia | Descripción | Cant. '18 | Nº Ref. | Referencia | Descripción | Cant. '18 |
|---------|---------------|--|--------------|---------|----------------|---------------------------------|--------------|
| 1 | 19009-KT7-000 | VENTILADOR COMP. | 1 | 17 | 90602-NN4-600 | BRIDA NEGRA 150mm | 2 |
| 2 | 19010-NN4-013 | RADIADOR COMP. | 1 | 18 | 90308-KM3-003 | TUERCA DENTADA 3 mm | 1 |
| 3 | 19014-KEA-003 | GRAPA METALICA | 4 | 19 | 90454-MC7-000 | ARANDELA ESPECIAL 12 mm..... | 1 |
| 4 | 19021-NN2-900 | CASQUILLO DEL PROTECTOR DEL VENTILADOR | 4 | 20 | 93404-06018-07 | TORNILLO-ARANDELA 6X18..... | 3 |
| 5 | 19022-NN2-900 | GOMA DEL PROTECTOR DEL VENTILADOR..... | 4 | 21 | 93404-06020-07 | TORNILLO-ARANDELA 6X20..... | 1 |
| 6 | 19030-NN4-003 | MOTOR DEL VENTILADOR DE REFRIGERACIÓN | 1 | 22 | 93891-04010-00 | TORNILLO-ARANDELA 4X10..... | 3 |
| 7 | 19031-NN4-L10 | PROTECTOR DEL VENTILADOR | 1 | 23 | 95002-02100 | BRIDA C10 | 1 |
| 8 | 19033-NN4-000 | REJILLA DEL RADIADOR..... | 1 | 24 | 96001-06028-00 | TORNILLO DE REBORDE, 6X25 | 1 |
| 9 | 19037-MCA-G61 | TAPA DEL RADIADOR COMP. | 1 | 25 | 90601-KJ9-000 | CLIP | 1 |
| 10 | 19051-KA3-830 | GOMA DE SOPORTE DEL RADIADOR | 3 | | | | |
| 11 | 19052-KA3-830 | CASQUILLO DE MONTAJE DEL RADIADOR | 1 | | | | |
| 12 | 19111-NN4-601 | TUBO DE DRENAJE DEL RADIADOR..... | 1 | | | | |
| 13 | 19504-KY1-003 | ABRAZADERA DEL TUBO DE AGUA D25 | 4 | | | | |
| 14 | 19531-NN4-000 | TUBO DE AGUA SUPERIOR..... | 1 | | | | |
| 15 | 19532-NN4-000 | TUBO DE AGUA INFERIOR..... | 1 | | | | |
| 16 | 37870-NN4-003 | SENSOR DE TEMPERATURA. | 1 | | | | |

Bloque n.º
F-23
Cuerpo del bastidor



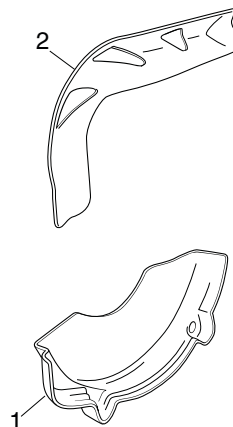
| Nº Ref. | Referencia | Descripción | Cant. '18 | Nº Ref. | Referencia | Descripción | Cant. '18 |
|---------|----------------|--|--------------|---------|----------------|--|--------------|
| 1 | 50100-NN4-J20 | CUERPO DEL BASTIDOR COMP..... | 1 | 17 | 38110-NN4-C10 | BOCINA (2ED) | 1 |
| 2 | 50310-NN4-H10 | COSTILLA DERECHA DEL BASTIDOR NEGRA..... | 1 | 18 | 80121-NN4-600 | GOMA PROTECTORA..... | 1 |
| 3 | 50320-NN4-H10 | COSTILLA IZQUIERDA DEL BASTIDOR NEGRA..... | 1 | 19 | 17506-NN4-000 | GOMA DEL DEPÓSITO DE COMBUSTIBLE..... | 6 |
| 4 | 50351-NN4-N10 | PLACA PROTECTORA CUBRE CARTER..... | 1 | 20 | 87501-NN4-G10 | ADHESIVO CE | 1 |
| 5 | 50352-NN4-000 | GOMA A DEL CUBRE CARTER | 1 | 21 | 90604-NN4-H10 | BASE AUTO-ADHESIVA..... | 1 |
| 6 | 50353-NN4-000 | GOMA B DEL CUBRE CARTER | 1 | 22 | 17513-NN3-300 | PROTECTOR DEPOSITO GASOLINA | 1 |
| 7 | 61312-NN2-900 | BRIDA..... | 3 | 23 | 90603-NN4-C10 | BRIDA NEGRA 95 mm | 1 |
| 8 | 90119-MJ0-000 | TORNILLO DE REBORDE 10X130 | 1 | 24 | 96300-08032-00 | TORNILLO DE REBORDE, 8X32 | 1 |
| 9 | 90125-NN2-900 | TORNILLO PLANO 8X20..... | 2 | 25 | 50343-NN3-000 | CASQUILLO SUPERIOR SOPORTE MOTOR | 1 |
| 10 | 90304-GA6-003 | TUERCA DEL EJE | 1 | 26 | 90602-NN4-600 | BRIDA NEGRA 150 mm | 1 |
| 11 | 86150-NN4-K10 | DISTINTIVO DEL PRODUCTO | 1 | | | | |
| 12 | 93405-08020-00 | TORNILLO-ARANDELA 8X20..... | 2 | | | | |
| 13 | 96300-08018-00 | TORNILLO DE REBORDE, 8X18 | 1 | | | | |
| 14 | 96400-10085-00 | TORNILLO DE REBORDE, 10X85 | 1 | | | | |
| 15 | 90116-NN4-H00 | TORNILLO ALLEN 8X19..... | 4 | | | | |
| 16 | 92900-06022-0B | ESPARRAGO 2,6X22..... | 2 | | | | |

Bloque n.º
F-24
Emblema
Adhesivos



| Nº Ref. | Referencia | Descripción | Cant. '18 | Nº Ref. | Referencia | Descripción | Cant. '18 |
|---------|---------------|---|--------------|---------|---------------|-----------------------------------|--------------|
| 1 | 87131-NN4-N60 | ADHESIVO GUARDABARROS DELANTERO | 1 | 17 | 87153-NN4-N60 | ADHESIVO PROTECTOR DERECHO..... | 1 |
| 2 | 87139-NN4-N60 | ADHESIVO HORQUILLA DERECHA | 1 | 18 | 87154-NN4-N60 | ADHESIVO PROTECTOR IZQUIERDO..... | 1 |
| 3 | 87140-NN4-N60 | ADHESIVO HORQUILLA IZQUIERDA | 1 | 19 | 87142-NN4-N60 | ADHESIVO LLANTAS TRASERA | 4 |
| 4 | 87144-NN4-N60 | ADHESIVO LLANTAS DELANTERA..... | 4 | | | | |
| 5 | 87143-NN4-N60 | ADHESIVO CARCASA FARO | 1 | | | | |
| 6 | 86150-NN4-K10 | EMBLEMA "M / MONTESA" | 1 | | | | |
| 7 | 87145-NN4-J10 | EMBLEMA "M" | 2 | | | | |
| 8 | 87147-NN4-N60 | LOGO TONI BOU 22 WORLD CHAMPION | 1 | | | | |
| 9 | 87155-NN4-N60 | ADHESIVO DERECHO DEPOSITO..... | 1 | | | | |
| 10 | 87156-NN4-N60 | ADHESIVO IZQUIERDO DEPOSITO..... | 1 | | | | |
| 11 | 87134-NN4-N60 | ADHESIVO ASIENTO..... | 1 | | | | |
| 12 | 87132-NN4-N60 | ADHESIVO "300RR" DERECHA..... | 1 | | | | |
| 13 | 87133-NN4-N60 | ADHESIVO "300RR" IZQUIERDA..... | 1 | | | | |
| 14 | 87136-NN4-N60 | ADHESIVO GUARDABARROS TRASERO | 1 | | | | |
| 15 | 87151-NN4-N60 | ADHESIVO POSTERIOR DERECHO BASTIDOR | 1 | | | | |
| 16 | 87152-NN4-N60 | ADHESIVO POSTERIOR IZQUIERDO BASTIDOR | 1 | | | | |

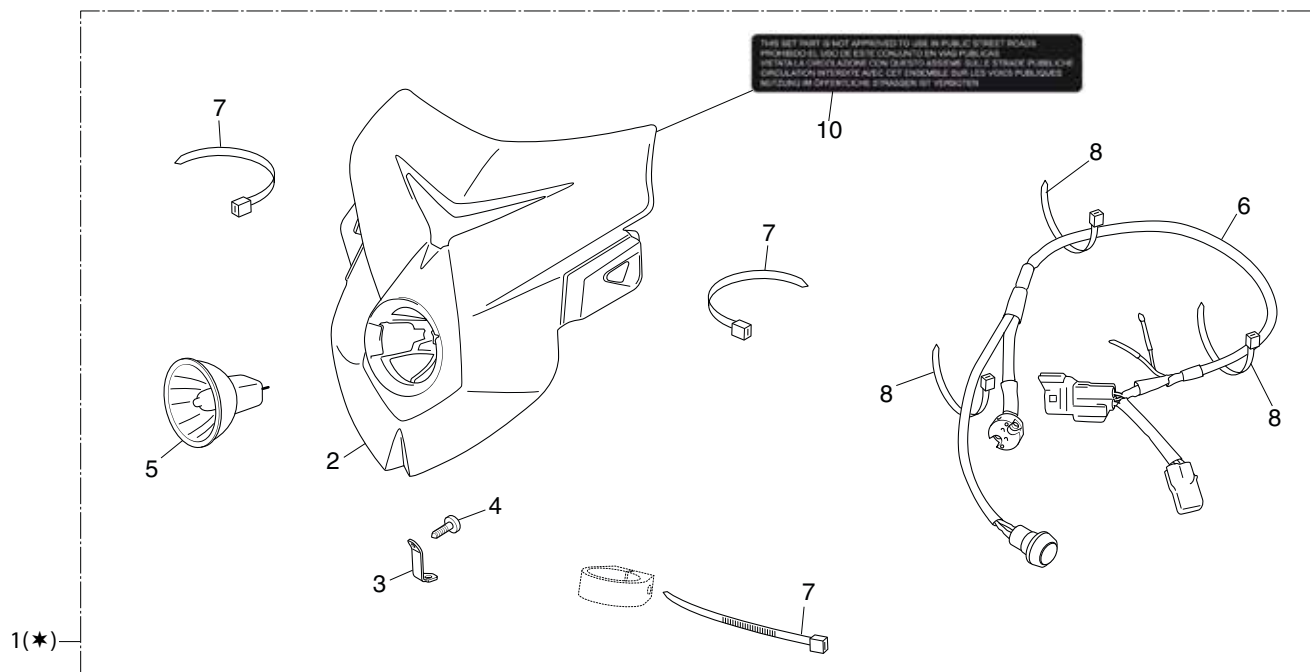
Bloque n.º
F-25
 Piezas opcionales
 (Replica)



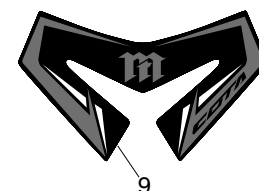
FR.

| Nº Ref. | Referencia | Descripción | Cant. '18 | Nº Ref. | Referencia | Descripción | Cant. '18 |
|---------|---------------|--|--------------|---------|------------|-------------|--------------|
| 1 | 11330-REP-SOL | PROTECTOR TAPA EMBRAGUE F.C | 1 | | | | |
| 2 | 18328-REP-R00 | PROTECTOR TUBO DE ESCAPE CARBONO | 1 | | | | |

Bloque n.º
F-26
Piezas opcionales



FR.



| Nº Ref. | Referencia | Descripción | Cant. '18 | Nº Ref. | Referencia | Descripción | Cant. '18 |
|---------|---------------|--|-----------|---------|------------|-------------|-----------|
| 1 | 61300-REP-026 | CONJUNTO (COMPLETO) | 1 | | | | |
| 2 | 61310-REP-J00 | PLACA | 1 | | | | |
| 3 | 61315-REP-J00 | SOPORTE METALICO | 1 | | | | |
| 4 | 90112-NN4-N10 | TORNILLO D3,9x9,5..... | 1 | | | | |
| 5 | 34901-REP-J00 | BOMBILLA..... | 1 | | | | |
| 6 | 32101-REP-L30 | INSTALACIÓN FARO CON INTERRUPTOR | 1 | | | | |
| 7 | 61312-NN4-D10 | BRIDA (200 mm)..... | 3 | | | | |
| 8 | 90603-NN4-C10 | BRIDA (95 mm)..... | 3 | | | | |
| 9 | 87143-NN4-N30 | ADHESIVO STD..... | 1 | | | | |
| 10 | ---- | ADHESIVO ADVERTENCIA | 1 | | | | |

(*) Prohibido el uso de este conjunto en vías públicas.

ÍNDICE NUMERICO COTA 300RR 2018

| Referencia | Bloque | Nº Ref. | Referencia | Bloque | Nº Ref. | Referencia | Bloque | Nº Ref. | Referencia | Bloque | Nº Ref. |
|---------------|--------|---------|---------------|------------|---------|----------------|------------|---------|----------------|------------|---------|
| 11000 | | | 14430-NN4-000 | E-02 | 3 | 16216-MCZ-000 | E-01 | 8 | 17552-NN4-000 | F-15 | 15 |
| 11100-NN4-L60 | E-11 | 1 | 14440-NN4-000 | E-02 | 4 | 16400-NN4-M62 | E-16 | 1 | 17553-NN4-000 | F-15 | 16 |
| 11105-NN4-000 | E-11 | 2 | 14450-NN4-000 | E-02 | 5 | 16420-NN4-L10 | E-16 | 2 | 17554-NN4-000 | F-15 | 17 |
| 11191-NN4-000 | E-11 | 3 | 14460-NN4-000 | E-02 | 6 | 16700-NX7-003 | F-13 (2ED) | 1 | 17575-MEN -A30 | F-13 (2ED) | 23 |
| 11200-NN4-M60 | E-11 | 4 | 14510-NN4-000 | E-03 | 2 | 16700-NX7-003 | F-13 (4ED) | 1 | 17575-MEN -A30 | F-13 (4ED) | 23 |
| 11206-NN4-000 | E-11 | 5 | 14515-KF0-000 | E-03 | 3 | 16711-MEN-A30 | F-13 (2ED) | 9 | 17576-MEN -A30 | F-13 (2ED) | 24 |
| 11330-NN4-000 | E-05 | 1 | 14520-KRN-671 | E-03 | 4 | 16711-MEN-A30 | F-13 (4ED) | 9 | 17576-MEN -A30 | F-13 (4ED) | 24 |
| 11330-REP-SOL | F-25 | 1 | 14560-MEN-671 | E-03 | 5 | 16712-MEN -A30 | F-13 (2ED) | 8 | 17621-NN4-000 | F-13 (4ED) | 10 |
| 11340-NN4-L60 | E-09 | 1 | 14620-NN4-000 | E-03 | 6 | 16712-MEN -A30 | F-13 (4ED) | 8 | 17621-NN4-M10 | F-13 (2ED) | 10 |
| 11350-NN4-L60 | E-05 | 2 | 14711-NN4-000 | E-02 | 7 | | | | 17624-NN4-000 | F-13 (4ED) | 11 |
| 11352-NN4-003 | E-05 | 3 | 14721-NN4-000 | E-02 | 8 | 17000 | | | 17624-NN4-M10 | F-13 (2ED) | 11 |
| 11394-NN4-000 | E-05 | 4 | 14751-NN4-000 | E-02 | 9 | 17211-NN4-000 | F-15 | 3 | 17625-NF4-003 | F-13 (2ED) | 3 |
| 11395-NN4-000 | E-09 | 2 | 14752-NN4-000 | E-02 | 10 | 17212-NN4-000 | F-15 | 4 | 17625-NF4-003 | F-13 (4ED) | 3 |
| | | | 14771-KW3-900 | E-02 | 11 | 17213-NN4-000 | F-15 | 5 | 17711-SOX-931 | E-16 | 5 |
| 12000 | | | 14776-NN4-000 | E-02 | 12 | 17230-NN4-H00 | F-15 | 6 | 17910-NN4-B01 | F-01 | 1 |
| 12010-NN4-000 | E-01 | 1 | 14781-ML0-720 | E-02 | 13 | 17231-NN4-300 | F-15 | 7 | | | |
| 12100-NN4-M60 | E-04 | 1 | | | | 17232-NN4-300 | F-15 | 8 | 18000 | | |
| 12191-NN4-003 | E-04 | 2 | 15000 | | | 17234-NN4-300 | F-15 | 28 | 18291-NN4-000 | F-16 | 1 |
| 12203-KA5-690 | E-01 | 2 | 15111-NN4-000 | E-07 | 1 | 17236-NN3-830 | F-15 | 9 | 18310-NN4-M60 | F-16 | 2 |
| 12209-ML0-722 | E-02 | 1 | 15133-NN4-000 | E-07 | 2 | 17253-NN4-000 | F-15 | 10 | 18310-NN4-M70 | F-16 | 2 |
| 12251-NN4-L60 | E-01 | 3 | 15220-MEB-770 | E-09 | 3 | 17255-KRJ-900 | F-15 | 11 | 18320-NN4-M60 | F-16 | 4 |
| 12312-NN4-000 | E-01 | 4 | 15331-324-000 | E-07 | 3 | 17358-NN2-000 | F-15 | 12 | 18323-NN4-000 | F-16 | 5 |
| 12351-NN4-000 | E-01 | 5 | 15332-324-000 | E-07 | 4 | 17500-NN4-N60 | F-13 (2ED) | 2 | 18323-NN4-M10 | F-16 | 5 |
| | | | 15412-MEN-671 | E-11 | 6 | 17500-NN4-N70 | F-13 (4ED) | 2 | 18326-NN4-G10 | F-16 | 24 |
| 13000 | | | 15412-NN4-000 | E-11 | 7 | 17506-NN4-000 | F-23 | 19 | 18328-REP-R00 | F-25 | 2 |
| 13000-NN4-L60 | E-12 | 1 | 15414-MEB-670 | E-11 | 8 | 17509-NN4-000 | F-13 (2ED) | 4 | 18330-NN4-L70 | F-16 | 4 |
| 13011-NN4-N60 | E-12 | 2 | 15421-NN4-000 | E-11 | 9 | 17509-NN4-000 | F-13 (4ED) | 4 | 18338-NN4-L40 | F-16 | 23 |
| 13101-NN4-M60 | E-12 | 3 | 15611-KA3-710 | E-05 | 5 | 17513-NN3-300 | F-23 | 22 | 18373-MN1-670 | F-16 | 6 |
| 13111-NN4-L60 | E-12 | 4 | 15650-NN4-000 | E-11 | 10 | 17519-NN4-L10 | F-13 (2ED) | 15 | 18383-NN4-G10 | F-16 | 20 |
| 13115-147-000 | E-06 | 1 | 15707-634-000 | F-15 | 1 | 17519-NN4-L10 | F-13 (4ED) | 15 | 18391-MB0-891 | F-16 | 7 |
| 13115-NN4-L60 | E-12 | 5 | | | | 17521-NN4-G00 | F-13 (4ED) | 21 | 18601-MBW-003 | E-11 | 11 |
| 13121-NN4-N60 | E-12 | 11 | 16000 | | | 17521-NN4-M10 | F-13 (2ED) | 21 | | | |
| 13331-357-000 | E-12 | 6 | 16016-NN4-003 | E-16 | 6 | 17522-NN4-M10 | F-13 (2ED) | 27 | 19000 | | |
| 13617-NN4-000 | E-12 | 7 | 16180-ML6-671 | F-13 (2ED) | 28 | 17523-NN4-G00 | F-13 (2ED) | 6 | 19009-KT7-000 | F-22 | 1 |
| | | | 16211-NN4-000 | E-01 | 6 | 17523-NN4-G00 | F-13 (4ED) | 6 | 19010-NN4-013 | F-22 | 2 |
| 14000 | | | 16213-NN4-600 | E-01 | 27 | 17524-NN4-M10 | F-13 (2ED) | 26 | 19014-KEA-003 | F-22 | 3 |
| 14100-NN4-D00 | E-02 | 2 | 16215-NN4-000 | E-01 | 7 | 17551-NN4-000 | F-15 | 14 | 19021-NN2-900 | F-22 | 4 |
| 14401-NN4-003 | E-03 | 1 | | | | | | | | | |

ÍNDICE NUMERICO COTA 300RR 2018

| Referencia | Bloque | Nº Ref. | Referencia | Bloque | Nº Ref. | Referencia | Bloque | Nº Ref. | Referencia | Bloque | Nº Ref. |
|---------------|------------|---------|----------------|--------|---------|---------------|--------|---------|---------------|------------|---------|
| 19022-NN2-900 | F-22 | 5 | 22900-NN4-J11 | F-03 | 10 | 24328-NN4-000 | E-14 | 14 | 31600-NN4-003 | F-21 | 7 |
| 19030-NN4-003 | F-22 | 6 | | | | 24329-KA3-740 | E-14 | 15 | 31605-NN4-G10 | F-21 | 8 |
| 19031-NN4-L10 | F-22 | 7 | 23000 | | | 24430-NN4-000 | E-14 | 16 | 31606-NN4-G10 | F-21 | 30 |
| 19033-NN4-000 | F-22 | 8 | 23121-NN4-000 | E-12 | 8 | 24435-KA3-710 | E-14 | 17 | 31700-NN4-003 | F-21 | 9 |
| 19037-MCA-G61 | F-22 | 9 | 23211-NN4-000 | E-13 | 1 | 24610-NN4-000 | E-14 | 18 | | | |
| 19051-KA3-830 | F-16 | 22 | 23221-NN4-000 | E-13 | 2 | 24651-MEB-670 | E-14 | 19 | 32000 | | |
| 19051-KA3-830 | F-22 | 10 | 23225-KS6-000 | E-13 | 3 | 24652-HA0-000 | E-14 | 20 | 32100-NN4-G10 | F-21 | 10 |
| 19052-KA3-830 | F-22 | 11 | 23411-NN4-000 | E-13 | 4 | 24700-NN4-L60 | F-17 | 1 | 32101-NN4-J10 | F-21 | 29 |
| 19052-MAC-680 | F-16 | 8 | 23413-NN4-000 | E-13 | 5 | | | | 32101-REP-L30 | F-26 | 6 |
| 19111-NN4-601 | F-22 | 12 | 23421-NN4-000 | E-13 | 6 | 28000 | | | 32102-NN4-M10 | F-21 | 28 |
| 19114-NN4-600 | F-13 (2ED) | 18 | 23422-GB4-770 | E-13 | 7 | 28210-NN4-000 | E-15 | 1 | 32103-NN4-L10 | F-13 (2ED) | 19 |
| 19114-NN4-600 | F-13 (4ED) | 18 | 23431-NN4-000 | E-13 | 8 | 28230-NN4-000 | E-15 | 2 | 32103-NN4-L10 | F-13 (4ED) | 19 |
| 19215-GC4-731 | E-08 | 1 | 23441-NN4-000 | E-13 | 9 | 28237-KZ4-A10 | E-06 | 11 | 32171-GF9-621 | F-21 | 11 |
| 19221-NN4-000 | E-08 | 2 | 23451-NN4-000 | E-13 | 10 | 28241-KA3-710 | E-15 | 3 | | | |
| 19229-NN4-000 | E-08 | 3 | 23452-NN4-000 | E-13 | 11 | 28242-KA3-710 | E-15 | 4 | 33000 | | |
| 19240-NN4-010 | E-08 | 4 | 23461-NN4-000 | E-13 | 12 | 28251-NN4-000 | E-15 | 5 | 33100-NN4-C10 | F-04 (2ED) | 13 |
| 19504-KY1-003 | F-22 | 13 | 23462-NN4-000 | E-13 | 13 | 28261-KA3-710 | E-15 | 6 | 33400-NN4-J10 | F-04 (2ED) | 18 |
| 19531-NN4-000 | F-22 | 14 | 23471-NN4-000 | E-13 | 14 | 28262-NN4-010 | E-15 | 7 | 33450-NN4-J10 | F-04 (2ED) | 19 |
| 19532-NN4-000 | F-22 | 15 | 23481-NN4-000 | E-13 | 15 | 28263-NN4-000 | E-15 | 8 | 33600-NN4-J10 | F-14 | 7 |
| | | | 23491-NN4-000 | E-13 | 16 | 28282-NN4-000 | E-15 | 9 | 33650-NN4-J10 | F-14 | 8 |
| 22000 | | | 23801-NN4-000 | E-13 | 17 | 28300-NN4-L60 | F-17 | 2 | 33700-NN4-J10 | F-14 | 9 |
| 22100-NN4-000 | E-06 | 2 | 23811-NN4 -M60 | E-09 | 19 | 28302-NN4-000 | F-17 | 3 | 33741-KEB-621 | F-14 | 24 |
| 22121-NN4-000 | E-06 | 3 | | | | 28306-MEN-670 | F-17 | 4 | 33741-NN4-M11 | F-06 | 10 |
| 22201-KY2-000 | E-06 | 4 | 24000 | | | 28333-KK0-000 | F-17 | 5 | 33742-NN4-M10 | F-06 | 11 |
| 22201-NN4-B00 | E-06 | 5 | 24211-KRN-730 | E-14 | 1 | | | | 33743-NN4-M10 | F-06 | 12 |
| 22321-MG3-000 | E-06 | 6 | 24221-KRN-730 | E-14 | 2 | 30000 | | | | | |
| 22351-NN4-000 | E-06 | 7 | 24231-NN4-000 | E-14 | 3 | 30500-ML7-013 | F-21 | 1 | 34000 | | |
| 22352-NN4-000 | E-06 | 8 | 24241-MEN-670 | E-14 | 4 | 30507-NN4-H00 | F-21 | 19 | 34901-NN2-900 | F-04 (2ED) | 12 |
| 22361-NN4-000 | E-06 | 9 | 24242-MEN-670 | E-14 | 5 | 30510-NN4-000 | F-21 | 2 | 34901-REP-J00 | F-26 | 5 |
| 22402-NN4-000 | E-06 | 10 | 24311-NN4-000 | E-14 | 6 | 30513-NN4-000 | F-21 | 3 | | | |
| 22403-NN4-L60 | E-06 | 20 | 24312-KA3-741 | E-14 | 7 | 30514-NN4-000 | F-21 | 4 | 35000 | | |
| 22863-NN3-000 | E-05 | 6 | 24315-HA0-000 | E-14 | 8 | 30700-KA2-013 | F-21 | 5 | 35130-NN4-M60 | F-01 | 2 |
| 22864-NN3-000 | E-05 | 7 | 24321-KZ4-620 | E-14 | 9 | 30731-NN4-000 | F-21 | 6 | 35150-NN4-L10 | F-01 | 18 |
| 22880-NN4-N60 | F-03 | 1 | 24322-MM4-000 | E-14 | 10 | | | | 35160-NN4-003 | F-21 | 12 |
| 22882-NN4-N60 | F-02 | 5 | 24324-KA3-711 | E-14 | 11 | 31000 | | | 35342-NN4-600 | F-18 | 20 |
| 22882-NN4-N60 | F-03 | 5 | 24325-KA3-711 | E-14 | 12 | 31110-NN4-003 | E-10 | 1 | 35343-NN4-N10 | F-02 | 10 |
| 22883-NN4-L60 | F-03 | 2 | 24326-KBH-901 | E-14 | 13 | 31120-NN4-B01 | E-10 | 2 | 35344-NN4-N30 | F-02 | 14 |
| | | | | | | 31121-NN4-000 | E-10 | 3 | 35350-NN4-600 | F-02 | 8 |

ÍNDICE NUMERICO COTA 300RR 2018

| Referencia | Bloque | Nº Ref. | Referencia | Bloque | Nº Ref. | Referencia | Bloque | Nº Ref. | Referencia | Bloque | Nº Ref. |
|---------------|------------|---------|---------------|--------|---------|-----------------|------------|---------|---------------|--------|---------|
| 35350-NN4-600 | F-18 | 21 | 42604-NN4-H01 | F-12 | 8 | 44800-NN4-J10 | F-21 | 32 | 50536-NN4-N60 | F-18 | 3 |
| 35351-NN4-600 | F-02 | 9 | 42605-NN4-H01 | F-12 | 9 | | | | 50541-MBL-610 | F-18 | 2 |
| 35400-NN4-D00 | F-01 | 17 | 42606-NN4-H01 | F-12 | 25 | 45000 | | | 50542-MBL-610 | F-18 | 15 |
| 36000 | | | 42607-NN4-H00 | F-12 | 10 | 45100-NN4-N60 | F-08 | 1 | 50600-NN4-L10 | F-18 | 4 |
| 36532-GFC-771 | F-16 | 19 | 42620-NN4-H00 | F-12 | 12 | 45105-NN4-N20 | F-08 | 2 | 50602-NN4-J10 | F-18 | 6 |
| 37000 | | | 42650-NN4-L60 | F-12 | 11 | 45108-NN4-N20 | F-08 | 4 | 50603-MAK-000 | F-18 | 5 |
| 37200-NN4-M10 | F-04 (2ED) | 14 | 42701-NN4-L61 | F-12 | 13 | 45109-NN4-N20 | F-08 | 5 | 50616-NN4-L60 | F-18 | 7 |
| 37715-NN4-J10 | F-10 | 4 | 42714-KA3-710 | F-09 | 1 | 45120-NN4-N20 | F-08 | 3 | 50617-NN4-J10 | F-18 | 8 |
| 37870-NN4-003 | F-22 | 16 | 42753-KBS-901 | F-12 | 15 | 45125-NN4-J11 | F-02 | 13 | 50618-NN4-J10 | F-18 | 9 |
| 38000 | | | 43000 | | | 45331-NN3-830 | F-09 | 15 | 50642-NN4-L60 | F-18 | 10 |
| 38110-NN4-C10 | F-23 | 17 | 43100-NN4-N30 | F-10 | 1 | 45332-NN4-J10 | F-09 | 16 | 50700-NN4-L10 | F-18 | 11 |
| 38300-NN4-G10 | F-04 (2ED) | 11 | 43105-NN3-830 | F-10 | 2 | 45351-NN4-000 | F-09 | 17 | 51000 | | |
| 38500-GC7-612 | F-21 | 13 | 43120-NN3-305 | F-10 | 3 | 45352-NN4-000 | F-09 | 18 | 51400-NN4-M61 | F-07 | 24 |
| 38500-GC7-612 | F-04 (2ED) | 10 | 43121-NN4-C00 | F-12 | 16 | 45468-NN2-000ZA | F-04 (2ED) | 23 | 51410-NN4-L61 | F-07 | 3 |
| 38500-GC7-612 | F-04 (4ED) | 14 | 43310-NN4-J11 | F-11 | 1 | 45468-NN2-000ZB | F-04 (4ED) | 2 | 51412-NN4-J11 | F-07 | 14 |
| 38501-GN2-014 | F-21 | 14 | 43330-NN4-J10 | F-12 | 17 | 45500-NN4-N60 | F-02 | 1 | 51414-NN4-J11 | F-07 | 16 |
| 38506-GC7-611 | F-21 | 15 | 43352-568-003 | E-05 | 8 | 45530-NN4-N10 | F-02 | 4 | 51415-NN4-J11 | F-07 | 15 |
| 40000 | | | 43353-461-771 | E-05 | 9 | 45540-NN4-L60 | F-02 | 2 | 51420-NN4-L61 | F-07 | 17 |
| 40510-NN3-000 | F-19 | 1 | 43468-KZ3-B00 | F-19 | 46 | 46000 | | | 51421-NN4-J11 | F-07 | 20 |
| 40530-NN2-000 | F-19 | 2 | 43500-NN4-K11 | F-11 | 2 | 46500-NN4-M60 | F-17 | 6 | 51422-NN4-L10 | F-07 | 11 |
| 40531-NN2-000 | F-19 | 3 | 43510-NN2-900 | F-11 | 3 | 46514-KY2-700 | F-19 | 5 | 51425-NN4-J11 | F-07 | 13 |
| 40535-NN4-600 | F-19 | 40 | 43511-NN4-000 | F-11 | 4 | 46521-NN4-000 | F-17 | 7 | 51430-NN4-M61 | F-07 | 21 |
| 40544-NN4-C00 | F-12 | 1 | 43520-NN4-K10 | F-11 | 5 | 46525-KK0-003 | F-17 | 8 | 51437-NN4-L61 | F-07 | 22 |
| 41000 | | | 44000 | | | 46531-NN4-000 | F-17 | 9 | 51441-NN4-J11 | F-07 | 19 |
| 41201-NN4-M60 | F-12 | 2 | 44301-NN4-J10 | F-09 | 2 | 46532-NN4-000 | F-17 | 10 | 51447-NN4-J11 | F-07 | 12 |
| 42000 | | | 44311-NN4-000 | F-09 | 3 | 50000 | | | 51450-NN4-L61 | F-07 | 1 |
| 42301-NN3-000 | F-12 | 3 | 44602-NN4-N60 | F-09 | 4 | 50100-NN4-J20 | F-23 | 1 | 51458-NN4-L61 | F-07 | 23 |
| 42311-NN4-H00 | F-12 | 4 | 44603-NN4-H01 | F-09 | 5 | 50310-NN4-H10 | F-23 | 2 | 51500-NN4-M61 | F-07 | 25 |
| 42312-NN4-H00 | F-12 | 5 | 44608-KZ4-J40 | F-09 | 6 | 50320-NN4-H10 | F-23 | 3 | 51501-NN4-M61 | F-07 | 6 |
| 42515-NN4-J10 | F-12 | 26 | 44620-NN4-J10 | F-09 | 8 | 50343-NN3-000 | F-23 | 25 | 51502-NN4-M61 | F-07 | 5 |
| 42602-NN4-L60 | F-12 | 6 | 44650-NN4-L60 | F-09 | 7 | 50351-NN4-N10 | F-23 | 4 | 51510-NN4-L61 | F-07 | 4 |
| 42603-NN4-H01 | F-12 | 7 | 44701-NN4-L61 | F-09 | 9 | 50352-NN4-000 | F-23 | 5 | 51520-NN4-L61 | F-07 | 9 |
| | | | 44711-NN4-003 | F-09 | 10 | 50353-NN4-000 | F-23 | 6 | 51530-NN4-L61 | F-07 | 7 |
| | | | 44713-KR9-008 | F-09 | 12 | 50530-NN4-N60 | F-18 | 1 | 51531-NN4-L61 | F-07 | 8 |
| | | | 44715-MA0-770 | F-09 | 13 | 50535-NN4-600 | F-19 | 41 | 51541-NN4-J11 | F-07 | 10 |
| | | | | | | | | | 51550-NN4-L61 | F-07 | 2 |

ÍNDICE NUMERICO COTA 300RR 2018

| Referencia | Bloque | Nº Ref. | Referencia | Bloque | Nº Ref. | Referencia | Bloque | Nº Ref. | Referencia | Bloque | Nº Ref. |
|---------------|------------|---------|-----------------|------------|---------|-----------------|------------|---------|-----------------|--------|---------|
| 52000 | | | 53131-NN4-J10 | F-04 (4ED) | 8 | 61300-REP-026 | F-26 | 1 | 80000 | | |
| 52100-NN4-J10 | F-19 | 6 | 53141-NN4-000 | F-01 | 3 | 61301-NN3-000 | F-04 (4ED) | 1 | 80050-NN4-N60 | F-14 | 1 |
| 52100-NN4-J20 | F-19 | 6 | 53142-NN3-000 | F-01 | 4 | 61310-NN4-C10ZB | F-04 (2ED) | 33 | 80101-028-940 | F-21 | 18 |
| 52109-KA4-701 | F-19 | 7 | 53160-NN4-000 | F-01 | 5 | 61310-REP-J00 | F-26 | 2 | 80101-NN4-J10ZA | F-14 | 1 |
| 52141-NN2-000 | F-19 | 8 | 53161-NN3-000 | F-01 | 6 | 61312-NN2-900 | F-21 | 16 | 80102-NN4-300 | F-14 | 21 |
| 52143-NN4-J10 | F-19 | 47 | 53163-NN2-900 | F-01 | 7 | 61312-NN2-900 | F-23 | 7 | 80103-NN4-300 | F-14 | 19 |
| 52144-KA3-731 | F-19 | 9 | 53164-KR8-000 | F-01 | 8 | 61312-NN2-900 | F-04 (4ED) | 3 | 80104-NN4-300 | F-14 | 20 |
| 52157-NN4-J10 | F-19 | 10 | 53165-KR8-000 | F-01 | 9 | 61312-NN4-D10 | F-26 | 7 | 80105-NN4-300 | F-14 | 5 |
| 52170-NN4-000 | F-19 | 11 | 53166-KR8-000 | F-01 | 10 | 61313-NN4-C10 | F-04 (2ED) | 31 | 80105-NN4-J10 | F-14 | 10 |
| 52171-NN3-000 | F-19 | 12 | 53167-NN2-900 | F-01 | 11 | 61314-NN4-C10 | F-04 (2ED) | 17 | 80106-NN4-G30 | F-14 | 10 |
| 52181-NN4-000 | F-19 | 13 | 53168-NN2-900 | F-01 | 12 | 61315-NN4-C10 | F-05 | 8 | 80106-NN4-J10 | F-14 | 6 |
| 52182-NN4-J10 | F-19 | 14 | 53169-NN2-900 | F-01 | 13 | 61315-REP-J00 | F-26 | 3 | 80108-NN4-J10 | F-14 | 4 |
| 52400-NN4-G01 | F-20 | 1 | 53170-NN4-K20 | F-02 | 3 | 61319-NN4-M10 | F-04 (2ED) | 15 | 80110-NN3-000 | F-15 | 19 |
| 52401-NN4-003 | F-20 | 2 | 53172-NN4-J30 | F-03 | 12 | 61320-NN4-C10 | F-04 (2ED) | 32 | 80111-NN4-G10 | F-15 | 20 |
| 52410-NN4-G01 | F-20 | 3 | 53173-NN4-J30 | F-03 | 13 | 61390-NN4-C10 | F-04 (2ED) | 25 | 80112-NN4-D00 | F-15 | 21 |
| 52422-NX4-003 | F-20 | 23 | 53180-NN4-J10 | F-03 | 3 | 61391-NN4-C10 | F-04 (2ED) | 24 | 80113-NN4-G10 | F-16 | 18 |
| 52423-NX4-003 | F-20 | 24 | 53200-NN4-K10 | F-05 | 1 | | | | 80121-NN4-600 | F-23 | 18 |
| 52424-GC4-831 | F-20 | 4 | 53214-KA4-701 | F-05 | 3 | 62000 | | | 80125-NN4-000 | F-14 | 14 |
| 52425-169-003 | F-20 | 5 | 53214-KCY-671 | F-05 | 2 | 62NN4NREMH | E-01 | 28 | | | |
| 52435-NN3-003 | F-20 | 6 | 53215-MEE-D00 | F-04 (2ED) | 6 | | | | 83000 | | |
| 52459-NN3-003 | F-20 | 7 | 53215-MEE-D00 | F-04 (4ED) | 10 | 63000 | | | 83510-NN4-L60 | F-16 | 3 |
| 52461-NN3-000 | F-20 | 8 | 53229-NN4-G00 | F-05 | 4 | 63NN4NRFMH | E-01 | 28 | 83512-KA4-700 | F-16 | 25 |
| 52462-NN3-000 | F-20 | 9 | 53230-NN4-K10 | F-04 (2ED) | 9 | | | | 83515-KZ3-700 | F-16 | 21 |
| 52463-NN3-010 | F-19 | 15 | 53230-NN4-K10 | F-04 (4ED) | 13 | 64000 | | | 83551-GE2-000 | F-16 | 17 |
| 52463-NN3-010 | F-20 | 10 | 53600-NN4-J10 | F-05 | 9 | 64246-MEW-920 | F-14 | 18 | | | |
| 52464-NN3-010 | F-19 | 16 | | | | 64615-KR1-860 | F-04 (2ED) | 37 | 86000 | | |
| 52464-NN3-010 | F-20 | 11 | 55000 | | | 64615-KR1-860 | F-13 (2ED) | 13 | 86150-NN4-K10 | F-23 | 11 |
| 52470-NN3-000 | F-20 | 12 | 55102-166-000 | F-15 | 18 | 64615-KR1-860 | F-13 (4ED) | 13 | 86150-NN4-K10 | F-24 | 6 |
| 52471-NN3-000 | F-20 | 13 | | | | 64NN4NRGMH | E-01 | 28 | | | |
| 52486-NN3-000 | F-20 | 14 | 61000 | | | | | | 87000 | | |
| | | | 61050-NN4-N60 | F-06 | 4 | 65000 | | | 87131-NN4-N60 | F-24 | 1 |
| 53000 | | | 61100-NN4-N60 | F-06 | 1 | 65NN4NRSMH | E-01 | 28 | 87132-NN4-N60 | F-24 | 12 |
| 53100-NN4-K20 | F-04 (2ED) | 7 | 61101-NN4-K10ZA | F-06 | 9 | | | | 87133-NN4-N60 | F-24 | 13 |
| 53100-NN4-K20 | F-04 (4ED) | 11 | 61102-NN3-820 | F-06 | 6 | 69000 | | | 87134-NN4-N60 | F-24 | 11 |
| 53121-NN4-L60 | F-04 (2ED) | 1 | 61104-357-000 | F-13 (2ED) | 12 | 69NN4NRIMH | E-01 | 28 | 87136-NN4-N60 | F-24 | 14 |
| 53121-NN4-L60 | F-04 (4ED) | 5 | 61104-357-000 | F-13 (4ED) | 12 | | | | 87139-NN4-N60 | F-24 | 2 |
| 53131-NN4-J10 | F-04 (2ED) | 4 | 61105-NN4-L60 | F-06 | 5 | 77000 | | | 87140-NN4-N60 | F-24 | 3 |
| | | | | | | 77208-KW7-900 | F-21 | 17 | 87142-NN4-N60 | F-24 | 19 |

ÍNDICE NUMERICO COTA 300RR 2018

| Referencia | Bloque | Nº Ref. | Referencia | Bloque | Nº Ref. | Referencia | Bloque | Nº Ref. | Referencia | Bloque | Nº Ref. |
|---------------|------------|---------|---------------|------------|---------|---------------|------------|---------|---------------|------------|---------|
| 87143-NN4-N30 | F-26 | 9 | 90013-NN4-000 | E-12 | 9 | 90115-MAS-E00 | F-16 | 10 | 90233-MM4-000 | E-01 | 13 |
| 87143-NN4-N60 | F-24 | 5 | 90022-MG8-000 | E-14 | 21 | 90115-NN4-000 | F-14 | 3 | 90304-GA6-003 | F-23 | 10 |
| 87144-NN4-N60 | F-24 | 4 | 90026-RYX-000 | F-09 | 19 | 90115-NN4-000 | F-13 (2ED) | 17 | 90304-GA6-003 | F-20 | 18 |
| 87145-NN4-J10 | F-24 | 7 | 90031-NN4-000 | E-11 | 13 | 90115-NN4-000 | F-13 (4ED) | 17 | 90304-MEE-D00 | F-04 (2ED) | 5 |
| 87147-NN4-N60 | F-24 | 8 | 90041-NN4-000 | E-01 | 11 | 90116-MAS-E00 | F-14 | 15 | 90304-MEE-D00 | F-04 (4ED) | 9 |
| 87148-NN4-M60 | F-12 | 28 | 90071-MF5-000 | E-11 | 14 | 90116-NN4-H00 | F-23 | 15 | 90305-NN2-900 | F-12 | 21 |
| 87149-NN4-M60 | F-12 | 27 | 90084-428-000 | E-09 | 4 | 90116-NN4-J10 | F-21 | 33 | 90308-KM3-003 | F-22 | 18 |
| 87151-NN4-N60 | F-24 | 15 | 90085-MCS-000 | E-15 | 12 | 90116-NN4-M11 | F-07 | 18 | 90309-KF0-003 | F-18 | 14 |
| 87152-NN4-N60 | F-24 | 16 | 90088-MEB-670 | E-03 | 9 | 90117-NN4-000 | F-19 | 18 | 90309-ML3-791 | F-12 | 22 |
| 87153-NN4-N60 | F-24 | 17 | 90088-NN4-J10 | F-02 | 7 | 90119-MJ0-000 | F-23 | 8 | 90401-KRN-670 | E-01 | 14 |
| 87154-NN4-N60 | F-24 | 18 | 90088-NN4-J10 | F-03 | 7 | 90120-NN3-000 | F-20 | 15 | 90401-NN4-000 | F-12 | 23 |
| 87155-NN4-N60 | F-24 | 9 | 90089-KR0-000 | E-01 | 9 | 90120-NN4-C10 | F-04 (2ED) | 29 | 90402-KY4-900 | E-12 | 10 |
| 87156-NN4-N60 | F-24 | 10 | 90089-NN4-L60 | F-02 | 6 | 90121-NN4-000 | F-20 | 16 | 90402-NN4-000 | E-10 | 7 |
| 87501-NN4-G10 | F-23 | 20 | 90089-NN4-L60 | F-03 | 6 | 90121-NN4-C10 | F-04 (2ED) | 22 | 90404-KW3-000 | E-13 | 19 |
| 87505-NN4-L10 | F-19 | 44 | 90101-MAC-680 | F-17 | 11 | 90124-KZ4-J40 | F-04 (2ED) | 3 | 90432-KF0-000 | E-06 | 14 |
| 87507-NN4-H10 | F-19 | 45 | 90102-GM2-000 | F-19 | 17 | 90124-KZ4-J40 | F-04 (4ED) | 7 | 90435-HB3-000 | E-14 | 22 |
| 87560-NN4-K40 | F-15 | 27 | 90104-ML7-920 | F-19 | 31 | 90125-KZ4-J40 | F-12 | 19 | 90441-KA4-700 | E-11 | 15 |
| 87560-NN4-L30 | F-15 | 27 | 90105-KL8-741 | F-18 | 19 | 90125-NN2-900 | F-23 | 9 | 90441-KRN-670 | E-11 | 16 |
| 87586-MKF-D40 | F-13 (2ED) | 20 | 90105-NN4-D00 | F-12 | 18 | 90128-428-020 | F-18 | 13 | 90441-ME9-000 | E-09 | 5 |
| 87586-MKF-D40 | F-13 (4ED) | 20 | 90106-KJ6-740 | F-13 (2ED) | 25 | 90129-NN4-C10 | F-04 (2ED) | 16 | 90441-ME9-000 | E-11 | 17 |
| 87586-NN4-N10 | F-13 (2ED) | 20 | 90106-KJ6-740 | F-13 (4ED) | 25 | 90132-NN2-900 | F-12 | 20 | 90441-MR1-770 | E-01 | 15 |
| 87586-NN4-N10 | F-13 (4ED) | 20 | 90106-KRN-000 | F-13 (2ED) | 16 | 90145-NN4-J10 | F-03 | 8 | 90442-397-000 | E-03 | 10 |
| | | | 90106-KRN-000 | F-13 (4ED) | 16 | 90145-NN4-J10 | F-11 | 6 | 90446-357-000 | E-13 | 20 |
| 88000 | | | 90106-KY2-701 | F-14 | 2 | 90182-NN3-000 | F-20 | 17 | 90446-NN4-000 | E-01 | 16 |
| 88100-NN4-H11 | F-04 (2ED) | 35 | 90106-NN4-J10 | F-16 | 11 | 90201-GC4-000 | F-19 | 19 | 90447-KE1-000 | E-08 | 5 |
| | | | 90107-NN3-000 | F-01 | 14 | 90201-NN3-000 | E-06 | 13 | 90451-155-000 | E-14 | 23 |
| 90000 | | | 90107-NN4-J10 | F-14 | 17 | 90201-NN4-000 | E-10 | 6 | 90452-178-000 | E-15 | 10 |
| 90001-NN4-000 | E-10 | 4 | 90107-NN4-J10 | F-16 | 16 | 90201-NN4-600 | F-06 | 13 | 90452-323-000 | E-01 | 17 |
| 90002-NN4-000 | E-01 | 10 | 90108-283-000 | F-18 | 12 | 90201-NN4-600 | F-14 | 11 | 90452-KZ4-000 | E-13 | 21 |
| 90003-KRN-670 | E-11 | 12 | 90108-GK1-000 | F-15 | 13 | 90202-NN4-J10 | F-21 | 34 | 90453-KZ4-000 | E-13 | 22 |
| 90003-NN4-J10 | F-19 | 34 | 90108-KGB-610 | F-16 | 9 | 90203-MF9-710 | F-18 | 17 | 90454-GF9-000 | E-09 | 6 |
| 90004-GHB-600 | E-03 | 7 | 90108-NN4-600 | F-14 | 12 | 90205-NN4-J10 | F-14 | 25 | 90454-MC7-000 | F-22 | 19 |
| 90004-GHB-630 | E-03 | 8 | 90111-NN4-600 | F-19 | 42 | 90206-250-000 | E-02 | 15 | 90456-333-000 | E-08 | 6 |
| 90004-GHB-660 | E-06 | 12 | 90112-413-000 | E-13 | 18 | 90206-NN4-C10 | F-14 | 13 | 90456-KS6-000 | E-06 | 15 |
| 90005-896-000 | E-10 | 5 | 90112-NN4-N10 | F-26 | 4 | 90206-NN4-C10 | F-04 (2ED) | 28 | 90461-444-000 | E-13 | 23 |
| 90005-NN4-J10 | F-02 | 12 | 90113-NN4-J10 | F-14 | 27 | 90216-MM9-000 | F-16 | 15 | 90463-ML7-000 | E-01 | 18 |
| 90012-KK3-830 | E-02 | 14 | 90114-NN4-C10 | F-05 | 7 | 90232-MB6-680 | E-01 | 12 | 90463-ML7-000 | E-04 | 3 |

ÍNDICE NUMERICO COTA 300RR 2018

| Referencia | Bloque | Nº Ref. | Referencia | Bloque | Nº Ref. | Referencia | Bloque | Nº Ref. | Referencia | Bloque | Nº Ref. |
|----------------|------------|---------|---------------|--------|---------|----------------|--------|---------|----------------|------------|---------|
| 90463-ML7-000 | E-08 | 7 | 90608-072-000 | E-06 | 17 | 91202-NN4-003 | E-09 | 9 | 93600-05016-0G | F-19 | 33 |
| 90482-567-000 | E-03 | 11 | 90651-NN4-N20 | F-08 | 6 | 91203-KA4-771 | E-11 | 31 | 93600-06010-0H | E-11 | 36 |
| 90501-425-000 | F-21 | 20 | 90658-NN4-J10 | F-03 | 11 | 91204-HB3-004 | E-11 | 32 | 93891-04010-00 | F-22 | 22 |
| 90501-444-000 | E-15 | 11 | 90751-GK1-003 | E-09 | 7 | 91205-KA3-712 | E-05 | 10 | 93913-14180 | F-15 | 22 |
| 90501-ML3-910 | E-06 | 16 | 90751-MAK-000 | F-18 | 16 | 91211-KA3-761 | E-08 | 10 | 93913-14180 | F-04 (2ED) | 26 |
| 90501-NN4-003 | E-13 | 24 | 90851-NN4-300 | F-14 | 22 | 91253-KA3-731 | F-19 | 26 | 93913-14180 | F-04 (4ED) | 4 |
| 90501-NN4-G00 | F-13 (2ED) | 5 | 90851-NN4-B00 | F-06 | 8 | 91254-KS6-003 | F-19 | 27 | 93913-15280 | F-19 | 35 |
| 90501-NN4-G00 | F-13 (4ED) | 5 | 90901-NN4-D00 | E-11 | 18 | 91302-PA9-003 | E-11 | 33 | 93913-15280 | F-04 (2ED) | 30 |
| 90502-NN4-000 | F-19 | 20 | | | | 91302-PNA-003 | E-16 | 3 | | | |
| 90503-KRN-000 | F-19 | 21 | 91000 | | | 91303-377-000 | E-09 | 10 | 94000 | | |
| 90503-NN4-300 | F-14 | 23 | 91001-147-003 | E-06 | 18 | 91303-436-003 | E-01 | 19 | 94001-06000-0S | F-17 | 14 |
| 90504-NN4-600 | F-19 | 43 | 91001-GG2-003 | F-17 | 12 | 91303-HA0-003 | E-11 | 34 | 94001-08000-0S | F-09 | 21 |
| 90506-NN4-C10 | F-04 (2ED) | 27 | 91001-KA3-711 | E-11 | 19 | 91305-422-000 | F-19 | 28 | 94050-05000 | F-19 | 36 |
| 90512-921-0100 | F-16 | 14 | 91001-KA4-003 | E-08 | 8 | 91305-PH7-003 | E-05 | 11 | 94050-06000 | F-15 | 23 |
| 90512-NN4-L80 | F-04 (2ED) | 36 | 91001-KRN-671 | E-11 | 20 | 91312-371-013 | E-05 | 12 | 94050-06000 | F-16 | 12 |
| 90525-030-000 | F-21 | 21 | 91001-KZ4-J11 | E-11 | 21 | 91312-NN3-003 | E-05 | 13 | 94050-10000 | F-04 (2ED) | 34 |
| 90525-NN4-C10 | F-05 | 10 | 91002-NN4-003 | E-11 | 22 | 91316-MJ8-003 | E-11 | 35 | 94101-05000 | F-06 | 7 |
| 90525-NN4-C10 | F-14 | 16 | 91004-KRN-671 | E-11 | 23 | 91320-KE1-000 | E-05 | 14 | 94101-06000 | F-16 | 13 |
| 90526-NN4-C10 | F-04 (2ED) | 21 | 91004-KY4-900 | E-11 | 24 | 91320-KE1-000 | E-08 | 11 | 94102-08000 | F-18 | 18 |
| 90545-NN4-J10 | F-03 | 9 | 91006-HA0-003 | E-11 | 25 | 91351-GS2-701 | F-20 | 22 | 94111-04000 | F-01 | 16 |
| 90545-NN4-J10 | F-11 | 7 | 91007-NN4-003 | E-02 | 16 | 91351-KA3-711 | E-13 | 27 | 94111-08000 | F-09 | 22 |
| 90548-NN4-J10 | F-02 | 11 | 91008-NN4-003 | E-09 | 8 | 91362-ZC3-000 | F-19 | 29 | 94301-08100 | E-09 | 11 |
| 90601-360-000 | E-13 | 25 | 91011-KS6-003 | E-06 | 19 | 91370-461-000 | E-02 | 17 | 94301-08140 | E-01 | 20 |
| 90601-KJ9-000 | F-22 | 25 | 91012-KA3-710 | E-11 | 26 | 91410-KT7-000 | E-09 | 18 | 94301-08140 | E-05 | 15 |
| 90602-360-000 | E-13 | 26 | 91015-425-831 | F-05 | 5 | 91410-KT7-000 | F-21 | 27 | 94301-08140 | E-11 | 37 |
| 90602-NN4-600 | F-06 | 2 | 91022-KA4-740 | E-11 | 27 | | | | 94301-12200 | E-01 | 21 |
| 90602-NN4-600 | F-14 | 26 | 91051-NN1-000 | F-19 | 22 | 92000 | | | 94301-12200 | E-04 | 4 |
| 90602-NN4-600 | F-15 | 2 | 91051-NN1-000 | F-20 | 19 | 92101-04022-0A | F-21 | 22 | 94510-14000 | E-14 | 25 |
| 90602-NN4-600 | F-22 | 17 | 91052-NN0-000 | F-19 | 23 | 92900-06022-0B | F-23 | 16 | 94510-16000 | E-15 | 13 |
| 90602-NN4-600 | F-23 | 26 | 91071-MA0-003 | F-19 | 24 | | | | 94520-14000 | E-09 | 12 |
| 90602-NN4-600 | F-04 (2ED) | 2 | 91071-NN1-000 | F-19 | 25 | 93000 | | | 94520-19000 | E-11 | 38 |
| 90602-NN4-600 | F-04 (4ED) | 6 | 91071-NN1-000 | F-20 | 20 | 93301-06016-0A | E-14 | 24 | 94520-28000 | E-09 | 13 |
| 90602-NN4-C10 | F-19 | 4 | 91074-NN3-003 | F-20 | 21 | 93404-06014-00 | F-19 | 30 | 94591-27000 | F-04 (2ED) | 20 |
| 90602-NN4-G10 | F-19 | 4 | 91201-148-003 | E-08 | 9 | 93404-06018-07 | F-22 | 20 | | | |
| 90603-NN4-C10 | F-23 | 23 | 91201-951-003 | F-17 | 13 | 93404-06020-07 | F-22 | 21 | 95000 | | |
| 90603-NN4-C10 | F-26 | 8 | 91201-KS6-004 | E-11 | 28 | 93405-08020-00 | F-23 | 12 | 95002-02100 | E-11 | 39 |
| 90604-NN4-H10 | F-23 | 21 | 91201-MEB-671 | E-11 | 29 | 93500-04012-1A | F-01 | 15 | 95002-02100 | F-15 | 24 |
| | | | 91202-MEB-671 | E-11 | 30 | 93600-05012-0G | F-19 | 32 | 95002-02100 | F-22 | 23 |

ÍNDICE NUMERICO COTA 300RR 2018

| Referencia | Bloque | Nº Ref. | Referencia | Bloque | Nº Ref. | Referencia | Bloque | Nº Ref. | Referencia | Bloque | Nº Ref. |
|----------------|------------|---------|----------------|------------|---------|------------|--------|---------|------------|--------|---------|
| 95002-02100 | F-13 (2ED) | 22 | 96001-06050-00 | E-09 | 16 | | | | | | |
| 95002-02100 | F-13 (4ED) | 22 | 96001-06055-00 | E-05 | 18 | | | | | | |
| 95002-02129 | F-13 (2ED) | 7 | 96001-06055-00 | E-11 | 42 | | | | | | |
| 95002-02129 | F-13 (4ED) | 7 | 96001-06060-00 | E-08 | 14 | | | | | | |
| 95002-NN4-J10 | F-11 | 8 | 96001-06070-00 | E-11 | 43 | | | | | | |
| 95003-43004-20 | F-19 | 37 | 96001-06075-00 | E-11 | 44 | | | | | | |
| 95005-55035-20 | F-13 (2ED) | 14 | 96001-06080-00 | E-11 | 45 | | | | | | |
| 95005-55035-20 | F-13 (4ED) | 14 | 96001-06085-00 | E-11 | 46 | | | | | | |
| 95005-55225-20 | F-15 | 25 | 96100-62013-00 | E-02 | 18 | | | | | | |
| 95701-06025-00 | F-15 | 26 | 96150-60040-10 | F-12 | 24 | | | | | | |
| | | | 96150-60040-10 | F-09 | 14 | | | | | | |
| | | | 96211-08000 | F-17 | 17 | | | | | | |
| 96000 | | | 96220-30178 | E-07 | 5 | | | | | | |
| 96001-0600800 | F-21 | 31 | 96220-40080 | E-14 | 26 | | | | | | |
| 96001-06012-00 | F-11 | 9 | 96300-08018-00 | F-23 | 13 | | | | | | |
| 96001-06012-00 | F-19 | 38 | 96300-08032-00 | F-23 | 24 | | | | | | |
| 96001-06014-00 | E-11 | 40 | 96300-08032-00 | F-09 | 20 | | | | | | |
| 96001-06014-00 | E-15 | 14 | 96300-08035-00 | E-09 | 17 | | | | | | |
| 96001-06014-00 | F-06 | 3 | 96300-08070-00 | E-11 | 47 | | | | | | |
| 96001-06018-00 | F-17 | 16 | 96400-10085-00 | F-23 | 14 | | | | | | |
| 96001-06018-00 | F-21 | 23 | 96600-06010-10 | F-19 | 39 | | | | | | |
| 96001-06020-00 | E-01 | 22 | 96600-06022-00 | F-11 | 10 | | | | | | |
| 96001-06020-00 | F-21 | 24 | 96600-08025-10 | F-05 | 6 | | | | | | |
| 96001-06022-00 | E-01 | 23 | 96600-080-2810 | F-04 (2ED) | 8 | | | | | | |
| 96001-06022-00 | F-17 | 15 | 96600-080-2810 | F-04 (4ED) | 12 | | | | | | |
| 96001-06022-00 | F-21 | 25 | 96700-06022-00 | E-16 | 4 | | | | | | |
| 96001-06022-00 | F-21 | 26 | 96700-08032-10 | F-17 | 18 | | | | | | |
| 96001-06025-00 | E-08 | 12 | | | | | | | | | |
| 96001-06028-00 | E-01 | 24 | | | | | | | | | |
| 96001-06028-00 | E-04 | 5 | 98000 | | | | | | | | |
| 96001-06028-00 | E-05 | 16 | 98059-56916-00 | E-01 | 26 | | | | | | |
| 96001-06028-00 | E-09 | 14 | | | | | | | | | |
| 96001-06028-00 | F-22 | 24 | U | | | | | | | | |
| 96001-06035-00 | E-01 | 25 | U2NN4NRUMH | E-01 | 28 | | | | | | |
| 96001-06035-00 | E-05 | 17 | | | | | | | | | |
| 96001-06035-00 | E-09 | 15 | | | | | | | | | |
| 96001-06045-00 | E-11 | 41 | | | | | | | | | |
| 96001-06050-00 | E-08 | 13 | | | | | | | | | |

