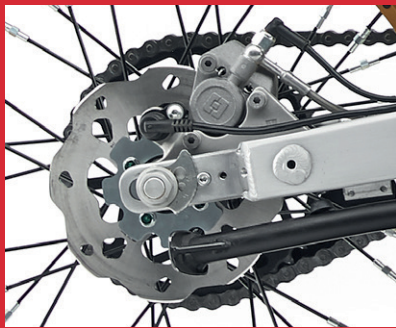


# MANUAL DE TALLER 2020



**Wide**





# MONTESA 4RIDE

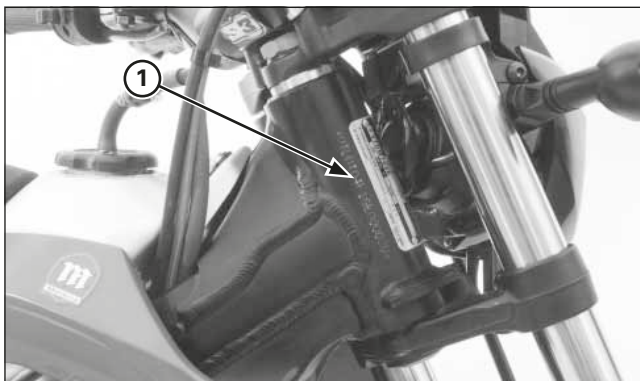
## Manual de Taller

El siguiente cuadro le muestra la versión que existe del modelo 4RIDE MST260 2020/2021:

### (ED) Versión Homologada, 4RIDE MST260



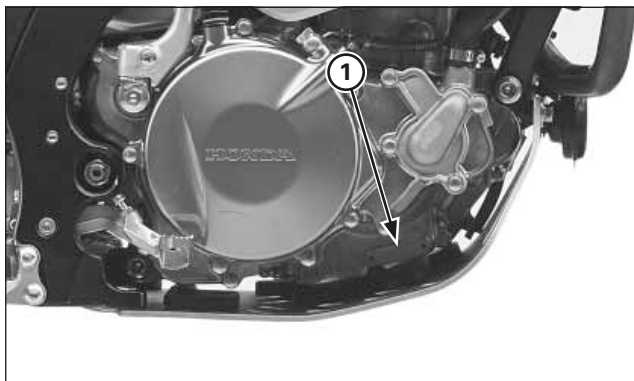
Toda la información de esta publicación se basa en la información más reciente del producto disponible en el momento de aprobarse la impresión. MONTESA HONDA, S.A.U. se reserva el derecho de efectuar cambios en cualquier momento sin aviso y sin incurrir en ninguna obligación. No se puede reproducir ninguna parte de este manual sin permiso por escrito.



(1) NUMERO DEL BASTIDOR

#### Identificación del modelo

El Número de identificación del bastidor del vehículo (VIN) va estampado en el lado derecho de la pipa de dirección.




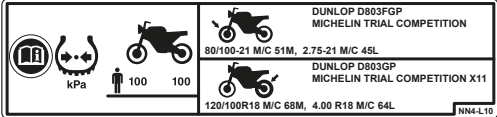
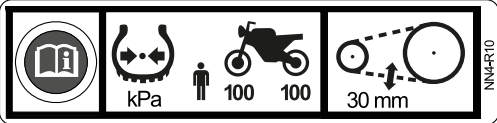

(1) NUMERO DEL MOTOR


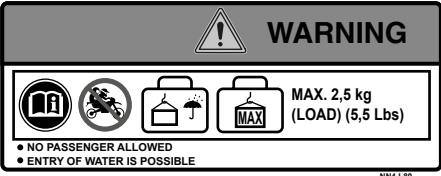


El número de serie del motor está estampado en el lado inferior derecho del cárter motor.

MODELO	TIPO	Nº. BASTIDOR	Nº. MOTOR
MST 260 L	ED	*VTDND14A?LE000001*	NN4E6003001

## Adhesivos informativos

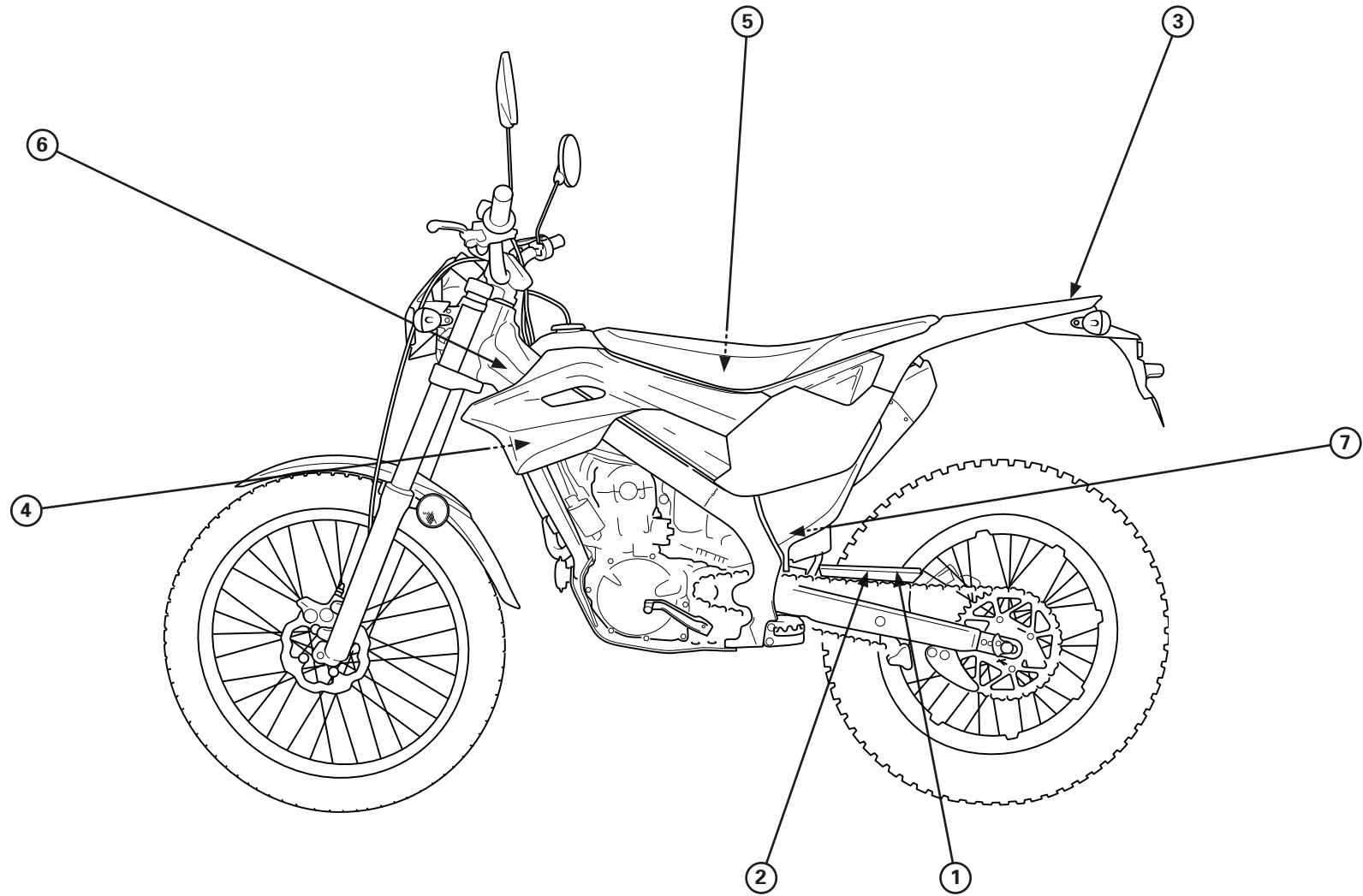
Las páginas siguientes muestran los significados y las posiciones de los adhesivos en la 4RIDE.  
Cada etiqueta lleva puesto un símbolo específico. A continuación se detallan los significados de cada símbolo y etiqueta.

1		<p><b>Mantenga la cadena tensada y lubricada</b> 25 - 35 mm (1.0 - 1.4 in)</p> <ul style="list-style-type: none"> <li>• Lea el manual de propietario</li> </ul>	<p>Anterior al bastidor: VTDND14A?LE000120</p>
2		<p><b>Información del neumático</b> Presión en frío (solo conductor)</p> <ul style="list-style-type: none"> <li>• Delantero: 100kPa</li> <li>• Trasero: 100kPa</li> </ul>	<p>Anterior al bastidor: VTDND14A?LE000120</p>
		<p><b>Información del neumático</b> Presión en frío (solo conductor)</p> <ul style="list-style-type: none"> <li>• Delantero: 100kPa</li> <li>• Trasero: 100kPa</li> </ul> <p><b>Mantenga la cadena tensada y lubricada</b> 25 - 35 mm (1.0 - 1.4 in)</p> <ul style="list-style-type: none"> <li>• Lea el manual de propietario</li> </ul>	<p>A partir del bastidor: VTDND14A?LE000121</p>
3		<p><b>Etiqueta de precaución</b></p> <ul style="list-style-type: none"> <li>• Esta motocicleta no está concebida para llevar un pasajero.</li> <li>• Lea el manual de taller cuidadosamente.</li> <li>• Para su protección, utilice siempre casco y elementos protectores.</li> <li>• Gasolina con un contenido de hasta un 10% de etanol</li> <li>• Use gasolina sin plomo con un octanaje de 95 (RON) o superior.</li> </ul>	

4		<p><b>Etiqueta de la tapa del radiador</b>  <b>Peligro</b></p> <ul style="list-style-type: none"> <li>• No abrir nunca cuando está caliente.</li> <li>• El refrigerante caliente le causará quemaduras.</li> <li>• La válvula de alivio de la presión empieza a operar a 1,1 kgf/cm<sup>2</sup>.</li> </ul>	
5		<p><b>Etiqueta de advertencia sobre accesorios y carga</b>  <b>Advertencia</b></p> <p>Accesorios y carga</p> <ul style="list-style-type: none"> <li>• La estabilidad y manejo de esta motocicleta puede verse afectada por la incorporación de accesorios y equipaje.</li> <li>• El peso total de los accesorios y el equipaje, añadido al peso del piloto, no debe superar los 111 kg, que es la capacidad de carga máxima.</li> <li>• No se recomienda la incorporación de carenados montados en la horquilla o el manillar de grandes dimensiones.</li> <li>• Está totalmente prohibido llevar cargas en el guardabarros posterior. La motocicleta no está preparada para éste fin.</li> </ul>	
6		<p><b>Etiqueta CE</b></p>	
7		<p><b>ETIQUETA DEL AMORTIGUADOR TRASERO</b>  <b>Relleno de gas</b></p> <ul style="list-style-type: none"> <li>• No abrir.</li> <li>• No calentar.</li> </ul>	

---

## Adhesivos informativos



## Índice de contenidos

### 1. Datos de servicio

Especificaciones .....	1-1
Datos de servicio .....	1-2
Pares de torsión .....	1-5
Herramientas .....	1-7
Lubricación y puntos de sellado .....	1-8
Recorrido de cables y conexiones .....	1-11

### 2. Servicio y mantenimiento

Programa de Mantenimiento .....	2-1
Circuito de combustible .....	2-3
Filtro de Aire .....	2-3
Bujía .....	2-4
Holgura de válvulas .....	2-4
Aceite y filtro del motor .....	2-6
Ralentí del motor .....	2-8
Aceite de transmisión .....	2-8
Refrigerante .....	2-9
Sistema de embrague .....	2-10
tubo de escape y silenciador .....	2-10
Cadena de transmisión .....	2-11
Guía de la cadena de transmisión .....	2-11
Piñón/corona de transmisión .....	2-12
Líquido de frenos .....	2-13
Desgaste de las pastillas de freno .....	2-14
Sistema de frenos .....	2-14
Manillar y cojinetes de la pipa de dirección .....	2-15
Ruedas y neumáticos .....	2-15
Suspensión delantera .....	2-16
Horquilla .....	2-16
Suspensión Trasera .....	2-17
Faro delantero y luz de posición delantera .....	2-18

### 3. Mantenimiento del motor

Válvula de alivio de presión de aceite .....	3-1
Bomba de aceite .....	3-1
Desmontaje / Instalación del tubo de alimentación de combustible .....	3-4
Inspección del circuito de combustible .....	3-5
Depósito de combustible / bomba de combustible .....	3-7
Inyector .....	3-13

Cuerpo del acelerador .....	3-13
Sustitución de la junta de agua y cojinete .....	3-15
Desmontaje/montaje del radiador .....	3-17
Desmontaje/instalación del motor .....	3-18
Compresión del cilindro .....	3-20
Extracción de la tapa de la culata/árbol de levas .....	3-20
Extracción de la culata .....	3-23
Desmontaje de la culata .....	3-25
Inspección de la culata .....	3-26
Sustitución de la guía de válvula .....	3-27
Inspección/refrentado de asiento de válvula .....	3-28
Montaje de la culata .....	3-31
Cilindro/pistón .....	3-32
Instalación de la culata .....	3-37
Instalación de la tapa de la culata/árbol de levas .....	3-38
Tapa del cárter derecho .....	3-40
Cilindro auxiliar del embrague .....	3-41
Embrague .....	3-43
Arranque a pedal .....	3-46
Articulación del cambio .....	3-47
Tapa del cárter izquierdo .....	3-49
Volante .....	3-52
Separación/desmontaje del cárter .....	3-54
Inspección del cigüeñal/transmisión .....	3-56
Cambio del cojinete del cárter .....	3-56
Montaje de la transmisión .....	3-58
Conjunto del cárter .....	3-59

### 4. Mantenimiento del bastidor

Rueda delantera .....	4-1
Horquilla .....	4-2
Tija de la dirección .....	4-11
Rueda trasera .....	4-14
Amortiguador .....	4-16
Articulación del amortiguador .....	4-19
Basculante .....	4-20
Cambio de las pastillas del freno delantero .....	4-24
Cambio de las pastillas del freno trasero .....	4-25
Pinza del freno delantero .....	4-27
Pinza del freno trasero .....	4-27
Cilindro maestro delantero .....	4-28
Cilindro maestro trasero .....	4-30
Pedal del freno .....	4-30
Cilindro maestro del embrague .....	4-31

### 5. Mantenimiento del sistema eléctrico

Inspección del sistema de carga .....	5-1
Inspección del sistema del encendido .....	5-3
Inspección del sistema PGM-FI .....	5-5
PGM-FI .....	5-6
Códigos de error MIL y DTC (ISO), del sistema de inyección electrónica PGM-FI .....	5-9
Inspección del sensor de ángulo de inclinación ..	5-10
Inspección del botón de parada del motor .....	5-11
Inspección del sistema del ventilador de refrigeración .....	5-11
Luces / instrumentos / interruptores .....	5-12
Luz de señalización de giro / Relé de luces de indicador de giro .....	5-13
Luz de freno .....	5-14
Interruptor luz de freno .....	5-14
Velocímetro .....	5-15
Sensor de velocidad .....	5-16
Bocina .....	5-17
Esquema eléctrico .....	5-18



## Especificaciones

Elemento	Especificaciones
<b>Dimensiones</b>	
Longitud total	2,035 mm
Anchura total	835 mm
Altura total	1,160 mm
Distancia entre ejes	1,335 mm
Altura del asiento	910 mm
Distancia al suelo	330 mm
<b>Bastidor</b>	
Tipo	Tubo doble de aluminio
Suspensión delantera	Telescópica
Suspensión trasera	Basculante PRO-LINK
Neumático delantero	DUNLOP D803FGP (80/100-21 M/C 51M) MICHELIN TRIAL COMPETITION (2,75-21 M/C 45L) / (2,75-21 M/C 45M)*
Neumático trasero	DUNLOP D803GP (120/100R18 M/C 68M) MICHELIN TRIAL COMPETITION X11 (4.00 R18 M/C 64L) / (4.00 R18 M/C 64M)*
Freno delantero, diámetro	Disco individual, 185 mm
Freno trasero, diámetro	Disco individual, 185 mm
Capacidad para combustible	4,2 litros
Lanzamiento	24° 34'
<b>Motor</b>	
Tipo	Motor de 4 tiempos refrigerado por líquido
Disposición del cilindro	Monocilíndrico, 3,5° de inclinación con respecto a la vertical
Diámetro interior y carrera	78,0 x 54,2 mm
Cilindrada	259 cm <sup>3</sup>
Relación de compresión	10,5 : 1
Sincronización de válvulas	
La válvula de admisión se abre	9° antes del punto muerto superior
La válvula de admisión se cierra	27° después del punto muerto inferior
La válvula de escape se abre	37° antes del punto muerto inferior
La válvula de escape se cierra	5° después del punto muerto superior
Sistema de lubricación	Forzada y cárter inferior húmedo
Sistema de puesta en marcha	Arranque a pedal

Elemento	Especificaciones
<b>Sistema del combustible</b>	
Tipo	PGM-FI
Número de identificación	GQPMA
Calibre del acelerador	28 mm
<b>Tren de transmisión</b>	
Sistema del embrague	Accionamiento hidráulico
Tipo de embrague	Húmedo, multidisco
Transmisión	5 velocidades de engranaje constante
Reducción primaria	3,167 (57/18T)
Relación de reducción.	1 <sup>a</sup> 2,385 (31/13T)
	2 <sup>a</sup> 1,933 (29/15T)
	3 <sup>a</sup> 1,500 (27/18T)
	4 <sup>a</sup> 1,130 (26/23T)
	5 <sup>a</sup> 0,815 (22/27T)
Reducción final	4,100 (41/10T)
Disposición del cambio	1 - N - 2 - 3 - 4 - 5
<b>Sistema eléctrico</b>	
Alternador	Alternador trifásico
Sistema de encendido	PGM-IGN (sistema de encendido transistorizado)
Tipo de regulador	SCR cortocircuitado/trifásico, rectificación de onda completa

\* Índice de velocidad mínimo "L"

## Datos de servicio

### Datos de servicio

Unidad: mm (inch)

Elemento	Especificaciones
<b>Lubricación</b>	
Aceite de motor especificado	Aceite para motocicletas de 4 tiempos Repsol 4T SAE 10W-30 o equivalente
Capacidad aceite motor:	
después del drenaje	0,41 litros
después del cambio filtro aceite	0,44 litros
después del desmontaje	0,60 litros
Aceite de transmisión recomendado	REPSOL MOTO TRANSMISSION (75W) ELF HTX740 (75W)
Capacidad de aceite de transmisión:	
después del drenaje	0,54 litros
después del desmontaje	0,57 litros
<b>Sistema del combustible</b>	
Nº identificación cuerpo del acelerador	GQPMA
Juego libre del puño del acelerador	3 mm.
Ralentí del motor	1,800 ± 100 min <sup>-1</sup> (rpm)
Presión del combustible	314 - 382 kPa (3,2 - 3,9 kgf/cm <sup>2</sup> )
Flujo de la bomba combustible a 12 V	125 cm <sup>3</sup> mínimo/10 segundos
Resistencia del inyector	11,1 -12,3 Ω (20° C)
<b>Sistema de refrigeración</b>	
Refrigerante recomendado	50/50 mezcla de refrigerante y agua destilada
Presión de alivio tapón del radiador	108 kPa (1,1 kgf/cm <sup>2</sup> )

Elemento	Estándar	Límite de servicio
<b>Culata/válvulas</b>		
Compresión del cilindro	1300 kPa (13,2 kgf/cm <sup>2</sup> )	-
Alabeo de la culata	-	0,05 (0,002)
Holgura de válvulas	AD 0,12 ± 0,03 (0,005 ± 0,001) ES 0,30 ± 0,03 (0,012 ± 0,001)	- -
D.E. del vástago de válvula	AD 4,475 - 4,490 (0,1762 - 0,1768) ES 4,465 - 4,480 (0,1758 - 0,1764)	4,470 (0,1760) 4,460 (0,1756)
D.I. de la guía de válvula	AD/ES 4,500 - 4,512 (0,1772 - 0,1776)	4,552 (0,1792)
Tolerancia entre el vástago de la válvula y la guía	AD 0,010 - 0,037 (0,0004 - 0,0015) ES 0,020 - 0,047 (0,0008 - 0,0019)	- -
Proyección guía de válvula por encima de la culata	AD 8,0 - 8,3 (0,31 - 0,33) ES 8,2 - 8,5 (0,32 - 0,33)	- -
Longitud libre del muelle de válvula	Interior 25,41 (1,000) Exterior 28,32 (1,115)	24,9 (0,98) 27,6 (1,09)
D.I. del balancín	10,000 - 10,015 (0,3937 - 0,3943)	10,051 (0,3957)
D.E. del eje del balancín	9,972 - 9,987 (0,3926 - 0,3932)	9,925 (0,3907)
Holgura balancine-eje	0,013 - 0,043 (0,0005 - 0,0017)	0,11 (0,04)
Altura del lóbulos de leva	AD 32,011 - 33,051 (1,2603 - 1,3012) ES 32,855 - 32,935 (1,2935 - 1,2967)	31,871 (1,2548) 32,748 (1,2893)

Unidad: mm (inch)

Elemento	Estándar	Límite de servicio
<b>Cilindro/pistón</b>		
Cilindro D.I.	78,000 – 78,015 (3,0709 - 3,0715)	78,04 (3,0724)
Conicidad	–	0,05 (0,002)
Descentrado	–	0,05 (0,002)
Alabeo	–	0,05 (0,002)
Pistón D.E.	77,970 – 77,980 (3,0696 - 3,07008)	77,89 (3,0665)
Punto de medición	5 mm desde el extremo inferior de la falda	–
D.I. alojamiento del bulón	16,002 – 16,008 (0,6300 – 0,6302)	16,03 (0,631)
D.E. del bulón del pistón	15,994 – 16,000 (0,6297 – 0,6299)	15,98 (0,629)
Segmento del pistón		
Separación entre extremos		
Superior	0,15 – 0,25 (0,008 - 0,0098425)	0,39 (0,01535)
Segundo	0,30 – 0,45 (0,012 - 0,0018)	0,59 (0,02323)
Lubricación (carril lateral)	0,20 – 0,70 (0,008 – 0,028)	0,90 (0,035)
Distancia del segmento a la ranura		
Superior	0,065 – 0,100 (0,0026 – 0,0039)	0,15 (0,0059)
Segundo	0,015 – 0,050 (0,0006 – 0,0020)	0,065 (0,0026)
Distancia del cilindro al pistón		
	0,020 – 0,045 (0,008 – 0,0018)	0,18 (0,007)
Dist. del pistón al bulón del pistón		
	0,002 – 0,014 (0,0001 – 0,0006)	0,04 (0,002)
D.I. del pie de biela		
	16,016 – 16,038 (0,6305 – 0,6314)	16,04 (0,631)
<b>Embrague/Articulación del cambio</b>		
Líquido de embrague recomendado	Líquido de frenos DOT 4	–
Juego libre muelle del embrague	27,6 (1,09)	26,8 (1,06)
Grosor del disco del embrague	3,22 – 3,38 (0,127 – 0,133)	3,15 (0,124)
Deformación placa del embrague	–	0,10 (0,004)
D.I. cilindro auxiliar del embrague		
	27,000 – 27,021 (1,0630 – 1,0638)	–
D.E. pistón auxiliar del embrague		
	26,940 – 26,960 (1,0606 – 1,0614)	–
Arranque a pedal		
D.E. del palier	16,466 – 16,484 (0,6483 – 0,6490)	16,46 (0,648)
D.I. piñones transmisión	16,516 – 16,534 (0,6502 – 0,6509)	16,55 (0,652)
D.I. engranaje intermedio	17,016 – 17,034 (0,6699 – 0,6706)	17,06 (0,672)
D.E. Eje secundario en engranaje intermedio del arranque	16,983 – 16,994 (0,6686 – 0,6691)	16,97 (0,668)

Unidad: mm (inch)

Elemento	Estándar	Límite de servicio
<b>Cigüeñal/Transmisión</b>		
Descentrado del cigüeñal		
Derecha	–	0,03 (0,001)
Izquierda	–	0,05 (0,002)
Cabeza de la biela		
Holgura lateral	0,30 – 0,75 (0,012 – 0,030)	0,8 (0,03)
Holgura radial	0,06 – 0,18 (0,002 – 0,007)	0,05 (0,002)
D.I. engranaje de transmisión	M4 23,020 – 23,041 (0,9063 – 0,9071) M5 23,020 – 23,041 (0,9063 – 0,9071) C1 20,020 – 20,041 (0,7882 – 0,7890) C2 25,020 – 25,041 (0,9850 – 0,9859) C3 25,020 – 25,041 (0,9850 – 0,9859)	23,07 (0,908) 23,07 (0,908) 20,06 (0,790) 25,06 (0,987) 25,06 (0,987)
Buje del engranaje D.I.	M5 20,000 – 20,021 (0,7866 – 0,7882) C1 17,000 – 17,018 (0,6693 – 0,6700) C2 22,000 – 22,021 (0,8661 – 0,8670) C3 22,000 – 22,021 (0,8661 – 0,8670)	20,05 (0,789) 17,04 (0,671) 22,04 (0,868) 22,04 (0,868)
D.E.	M4 22,979 – 23,000 (0,9047 – 0,9055) M5 22,979 – 23,000 (0,9047 – 0,9055) C1 19,979 – 20,000 (0,7866 – 0,7874) C2 24,979 – 25,000 (0,9834 – 0,9843) C3 24,979 – 25,000 (0,9834 – 0,9843)	22,96 (0,904) 22,96 (0,904) 19,95 (0,785) 24,95 (0,982) 24,95 (0,982)
D.E. Eje secundario en el buje en el buje en engranaje intermedio del arranque	C1 16,983 – 16,994 (0,6686 – 0,6691) C2/C3 21,959 – 21,980 (0,8645 – 0,8654) 16,983 – 16,994 (0,6686 – 0,6691)	16,97 (0,668) 21,94 (0,864) 16,97 (0,668)
D.I. horquilla del selector	C 11,003 – 11,024 (0,4332 – 0,4330) D, I 12,035 – 12,056 (0,4738 – 0,4746)	11,04 (0,435) 12,07 (0,475)
Grosor de las puntas de la horquilla del cambio		
C	4,93 – 5,00 (0,194 – 0,197)	4,8 (0,19)
D, I	4,93 – 5,00 (0,194 – 0,197)	4,8 (0,19)
D.I. del eje de la horquilla del cambio		
C	10,983 – 10,994 (0,4324 – 0,4328)	10,97 (0,432)
D, I	11,966 – 11,984 (0,4711 – 0,4718)	11,95 (0,470)
Bomba de aceite		
Holgura de la punta	–	0,20 (0,008)
Holgura del cuerpo	0,15 – 0,20 (0,006 – 0,008)	–
Holgura lateral	0,05 – 0,12 (0,002 – 0,004)	–

## Datos de servicio

Unidad: mm (inch)

Elemento	Estándar	Límite de servicio
<b>Ruedas/neumáticos</b>		
Descentrado del eje		0.20 (0,008)
Presión estándar del aire del neumático en frío:		
Para uso en carretera	100 kPa (1,02 kgf/cm <sup>2</sup> )	-
Sólo para OFF Road		-
Delantero	70 kPa (0,7 kgf/cm <sup>2</sup> )	-
Trasero	60 kPa (0,6 kgf/cm <sup>2</sup> )	-
Descentrado de la llanta		
Radial	-	2.0 (0,08)
Axial	-	2,0 (0,08)
Juego de la cadena de transmisión	25 – 35 (1,0 – 1,4)	-
Grosor del patín de la cadena de transmisión	-	2,0 desde la superficie superior
<b>Suspensión delantera TECH</b>		
Longitud libre del muelle de la horquilla izq.	445 (17,5)	438 (17,2)
Descentramiento del tubo de la horquilla	0,35 – 0,50 (0,014 – 0,020)	0,20 (0,008)
Líquido recomendado de la horquilla	OJ Racing Special Fork Oil Type 01 (SAE 5W) o equivalente	
Ajuste del regulador de precarga	4 ± 0,5 vueltas desde la posición más blanda	-
Ajuste del regulador de amortiguación	Regulador de extensión: 16 ± 2 clics desde la posición totalmente cerrada	-
Nivel de aceite de la horquilla		
Derecha	60 (2,3)	-
Izquierda	125 (4,9)	-
Capacidad de aceite de la horquilla		
Derecha	385 cm <sup>3</sup>	-
Izquierda	375 cm <sup>3</sup>	-

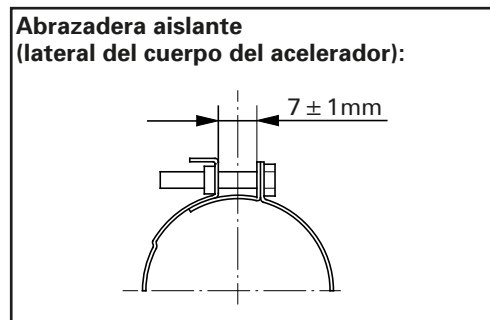
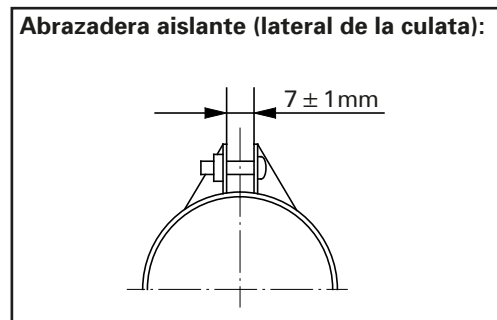
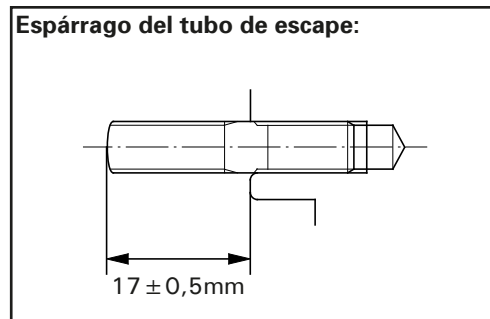
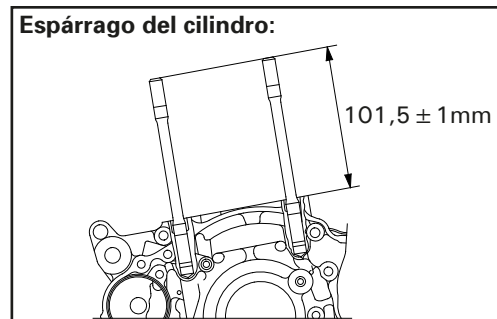
Unidad: mm (inch)

Elemento	Estándar	Límite de servicio
<b>Suspensión Trasera R16V</b>		
Precarga del muelle del amortiguador	126 (4,96)	-
Longitud libre del muelle	130 (5,1)	-
Ajuste del regulador de tensión	10 ± 2 clicks desde la posición totalmente cerrada	-
<b>Frenos</b>		
Líquido de frenos recomendado	Líquido de frenos DOT 4	-
Delant. Grosor del disco de freno	3,5 (0,14)	2,9 (0,11)
Descentrado disco freno	-	0,15 (0,006)
Traseros Grosor del disco de freno	3,5 (0,14)	3,0 (0,12)
Descentrado disco freno	-	0,15 (0,006)
<b>Sistema eléctrico</b>		
Bujía Estándar:	NGK: CR6EH-9	-
Separación electrodos de la bujía	0,80 – 0,90 (0,031 – 0,035)	-
Resistencia bobina de encendido		
Primaria	2,6 -3,2 Ω (20° C)	-
Secund.con capuchón de la bujía	17,3 -22,8 kΩ (20° C)	-
Secund. sin capuchón de la bujía	13,5 – 16,5 KΩ (20° C)	-
Generador de impulsos del encendido		
Resistencia	85 -115 Ω (20° C)	-
Alternador		
Voltaje regulado	13,5 – 14,5 V/1,800 min-1 (rpm)	-
Resistencia de la bobina de carga	0,7 -1,0 Ω (20° C)	-
Resistencia del sensor ECT	2,3 -2,6 kΩ (20° C)	-
Bombillas		
Faro	12V – 35/35W HS1	-
Luz de posición	12V – 5W	-
Luz trasera/de freno	LED 6 DIODOS	-
Luz de intermitentes	12V – 10W X 4	-
Cuentakilómetros	12V nominal	-

## Pares de torsión

### Estándar

Elemento	Par de torsión N·m (kgf·m / lbf·ft)
Tornillo y tuerca de 5 mm.	5 (0,52 / 3,5)
Tornillo y tuerca de 6 mm.	10 (1,0 / 7)
Tornillo y tuerca de 8 mm.	22 (2,2 / 16)
Tornillo y tuerca de 10 mm.	33 (3,4 / 25)
Tornillo y tuerca de 12 mm.	53 (5,4 / 40)
Tornillo de 5 mm.	4 (0,42 / 3)
Tornillo de 6 mm y tornillo de reborde (tipo SH)	9 (0,9 / 7)
Tornillo de reborde y tuerca de 6 mm.	12 (1,2 / 9)
Tornillo de reborde y tuerca de 8 mm.	26 (2,7 / 20)
Tornillo de reborde y tuerca de 10 mm.	38 (3,9 / 29)



### Motor

Elemento	Cant.	Roscas Dia. (mm)	Par de torsión N·m (kgf·m / lbf·ft)	Observ.
Tornillo de drenaje aceite transmisión	1	8	22 (2,2 / 16)	Nota 1
Tornillo de drenaje del aceite del motor	1	8	22 (2,2 / 16)	Nota 1
Tubo de unión de la tapa del cárter derecho	1	18	18 (1,8 / 13)	Nota 2
Tapa del orificio de la distribución	1	14	7 (0,7 / 5,1)	Nota 3
Tornillo allen de la placa de fijación del cojinete	4	6	9,8 (1,0 / 7)	Nota 4
Tornillo de la placa de fijación del cojinete	2	6	12 (1,2 / 9)	Nota 4
Tornillo plano de la placa de fijación del cojinete	2	6	9,8 (1,0 / 7)	Nota 4
Espárrago de sellado de la culata	1	12	32 (3,3 / 24)	Nota 4
Tuerca de montaje de la culata	2	9	39 (4,0 / 29)	Nota 1
Tubo de unión de la culata	1	18	18 (1,8 / 13)	Nota 2
Junta de la abertura de vacío	1	5	2,5 (0,25 / 1,8)	
Tornillo especial del engranaje transmisión primaria	1	12	108 (11,0 / 80)	Nota 1
Tuerca del volante	1	18	167 (17,0 / 123)	Nota 1
Tornillo tensor de la cadena de leva	1	6	12 (1,2 / 9)	Nota 4
Tuerca de ajuste de la holgura de la válvula	4	6	14 (1,4 / 10)	Nota 1
Tornillo allen del soporte del inyector	2	6	9,8 (1,0 / 7)	
Tor. hueco del tubo combustible (lateral del soporte)	1	18	24 (2,4 / 17,7)	
Rotor de la bomba de agua	1	7	12 (1,2 / 9)	
Tornillo de sangrado de aceite del embrague	1	8	6 (0,6 / 4,3)	
Tornillo del muelle del embrague	6	6	12 (1,2 / 9)	
Contratuerca de la maza del embrague	1	18	69 (7,0 / 51)	Nota 1
Tornillo UBS del piñón de transmisión	1	8	31 (3,2 / 23)	
Tornillo especial de la maza del tambor del selector	1	8	22 (2,2 / 16)	Nota 4
Tornillo del brazo del tope del tambor del selector	1	6	12 (1,2 / 9)	
Pasador del muelle de retorno del selector	1	8	22 (2,2 / 16)	
Roscas de los tornillos del generador	2	5	5,4 (0,55 / 4,0)	Nota 4
Tornillo de montaje del estator	3	5	5,4 (0,55 / 4,0)	Nota 4
Bujía	1	10	16 (1,6 / 12)	Nota 2

- Notas:
1. Aplique aceite de motor limpio a las roscas y superficies de asiento.
  2. Ponga sellador en las roscas.
  3. Ponga grasa en las roscas.
  4. Aplique un agente de bloqueo a las roscas.

## Datos de servicio

### Bastidor

Elemento	Cant.	Roscas Dia. (mm)	Par de torsión N•m (kgf•m / lbf•ft)	Observ.
Tornillo del soporte del manillar	4	8	22 (2,2 / 16)	Nota 1
Eje delantero	1	17	69 (7,0 / 51)	Nota 1
Tuerca eje trasero	1	17	69 (7,0 / 51)	Nota 1
Tuerca de la corona de transmisión final	4	8	32,5 (3,3 / 23,9)	
Amortiguador:				
Tornillo/tuerca superior de montaje	1	10	39 (4,0 / 29)	
Tornillo/tuerca inferior de montaje	1	10	39 (4,0 / 29)	
Tornillo de sujeción tija superior de la horquilla	2	8	21 (2,1 / 15,4)	Nota 1
Tornillo de sujeción tija inferior de la horquilla	4	8	21 (2,1 / 15,4)	Nota 1
Tuerca del pivote del basculante	1	14	69 (7,0 / 51)	Nota 1
Tornillo de montaje del disco de freno delantero	4	6	19 (1,9 / 14)	Nota 2
Tornillo de montaje del disco de freno trasero	4	6	17 (1,7 / 12,5)	Nota 2
Tuerca del pivote del caballete lateral	1	10	23 (2,3 / 17)	
Tornillo del soporte del caballete lateral	2	8	27 (2,8 / 20)	Nota 2
Tuerca del tubo de escape	2	6	12 (1,2 / 9)	
Soporte suspendido del motor:				
Tornillo del soporte suspendido superior	2	8	24 (2,4 / 17)	
Tornillo del tirante desmontable	1	10	50 (5,1 / 37)	Nota 1
Tornillo de montaje del tubo inferior	4	8	26 (2,7 / 19)	Nota 1
Tornillo trasero inferior	1	10	39 (4,0 / 29)	Nota 1
Placa protectora:				
Tornillos de montaje	2	8	27 (2,8 / 20)	
Tornillo de la carcasa del acelerador	2	5	4,2 (0,43 / 3,1)	
Tornillo del soporte de la maneta del embrague	2	5	5,5 (0,56 / 4)	
Tornillo del soporte del cilindro maestro del freno delantero	2	5	5,5 (0,56 / 4)	
Tornillo de montaje de pinza de freno delantero	2	8	27 (2,8 / 20)	Nota 2
Manguito del freno:				
Cilindro maestro delantero	1	10	14 (1,4 / 10,3)	
Portapinza delantero	1	8	20 (2,0 / 14)	
Cilindro maestro trasero	1	10	26 (2,7 / 19)	
Pinza del freno trasero	1	10	26 (2,7 / 19)	
Tornillo del pivote del pedal del freno	1	8	29 (3,0 / 22)	Nota 2

Elemento	Cant.	Roscas Dia. (mm)	Par de torsión N•m (kgf•m / lbf•ft)	Observ.
Tuerca almenada del eje de dirección	1	26	5 (0,5 / 3,6)	Nota 1
Tuerca del eje de dirección	1	20	99 (9,9 / 73)	Nota 1
Manguito del embrague (cilindro maestro)	1	10	14 (1,4 / 10,3)	
Manguito del embrague (cilindro secundario)	1	10	26 (2,7 / 20)	
Tornillo de montaje del cilindro maestro trasero	2	6	9 (0,8 / 6,6)	
Sensor ECT	1	12	23 (2,3 / 17)	
Tornillo hueco del tubo de combustible	1	12	22 (2,2 / 16)	
Tornillo de montaje de la bomba de combustible	7	5	8 (0,8 / 5,9)	
Radios delanteros	32	BC 3,5	3,7 (0,38 / 2,8)	
Radios traseros	32	4	2,5 (0,26 / 1,9)	
Contratuerca del muelle del amortiguador	1	50	49 (5,0 / 36)	
Tornillo/tuerca bieleta de conexión amortiguador	1	10	39 (4,0 / 29)	
Tornillo/tuerca de la bieleta del amortiguador	2	10	39 (4,0 / 29)	
Contratuerca freno del neumático delantero	1	8	13 (1,3 / 9)	
Tapón de la horquilla	2	36	13 (1,3 / 9)	
Contratuerca de la caja del regulador de la horquilla derecha	1	10	15 (1,5 / 11)	
Tornillo inferior botella horquilla derecha	1	14	25 (2,6 / 18,4)	
Tornillo inferior botella horquilla izquierda	1	14	25 (2,6 / 18,4)	

Notas: 1. Aplique grasa a las superficies deslizantes.  
2. Aplique un agente de bloqueo a las roscas.

## Herramientas

### Especial

Descripción	Nº Herramienta	Aplicación
Extractor de cojinetes, 12 mm Eje del extractor Contrapeso del extractor	Genérica 07936-1660120 07741-0010201	Cojinete de la bomba de agua
Botador de la junta de agua	07945-KA30000	Junta de agua
Accesorio, 28 x 30 mm	07946-1870100	Cojinete de la bomba de agua
Inmovilizador de la maza del embrague	07JMB-MN50302	Contratuerca de la maza del embrague
Conjunto del botador sello de la horquilla	07947-4630100	Junta de aceite de la horquilla
Soporte del amortiguador de la horquilla	89515-NN3-821	Tornillo allen de la horquilla derecha
Soporte del amortiguador de la horquilla	07930-KA50100	Tornillo allen de la horquilla izq.
Extractor de canales de bolas	07948-4630100	Canal del cojinete del vástago
Botador de la tija de la dirección	Genérica	Cojinete inferior del vástago
Botador de cojinetes	07946-KA50000	Cojinete del pivote del brazo oscilante
Extractor de cojinetes	07946-MJ00100	Cojinete de agujas de la unión del amortiguador Cojinete de unión del brazo oscilante
Botador de cojinetes esféricos	07HMF-KS60100	Cojinete del amortiguador
Alicates de anillo de muelles	07914-SA50001	Anillo de muelle del cilindro maestro
Soporte del volante	89020-NN4-003	Volante
Tirador del volante	Genérica	Volante
Accesorio del compresor	07959-MB10000	Muelle del amortiguador

### Común

Descripción	Nº Herramienta	Aplicación
Llave de radios	07701-0020300	Radios delanteros
Inmovilizador de engranajes	07724-0010100	Tornillo del engranaje transmisión primaria
Cabezal del extractor de cojinetes	07746-0050600	Cojinete de rueda
Eje del extractor de cojinetes	07746-0050100	Cojinete de rueda
Botador	07749-0010000	Extracción/instalación de cojinetes
Accesorio, 24 x 26 mm	07746-0010700	Cojinete del pivote del basculante
Accesorio, 32 x 35 mm	07746-0010100	Cojinete derecho eje secundario Cojinete izquierdo del eje primario
Accesorio, 37 x 40 mm	07746-0010200	Cojinete izquierdo del tambor selector
Accesorio, 42 x 47 mm	07746-0010300	Cojinete derecho eje primario Cojinete izquierdo eje secundario Cojinete derecho del tambor selector Cojinete de rueda Canal de bolas
Accesorio, 52 x 55 mm	07746-0010400	Junta de aceite del cigüeñal
Accesorio, 62 x 68 mm	07746-0010500	Cojinete del cigüeñal izquierdo
Accesorio, 72 x 75 mm	07746-0010600	Cojinete del cigüeñal derecho
Piloto, 12 mm	07746-0040200	Cojinete de la bomba de agua
Piloto, 17 mm	07746-0040400	Cojinete derecho eje secundario Cojinete izquierdo del eje primario
Piloto, 20 mm	07746-0040500	Cojinete izquierdo eje secundario Cojinete de rueda Cojinete del pivote del basculante
Piloto, 22 mm	07746-0041000	Cojinete derecho eje primario
Piloto, 25 mm	07746-0040600	Cojinete derecho del tambor selector
Piloto, 30 mm	07746-0040700	Cojinete del cigüeñal derecho
Llave de gancho con espiga	07702-0020001	Regulador del muelle del amortiguador (se requieren dos)
Compresor de amortiguadores	07GME-0010100	Muelle del amortiguador

## Datos de servicio

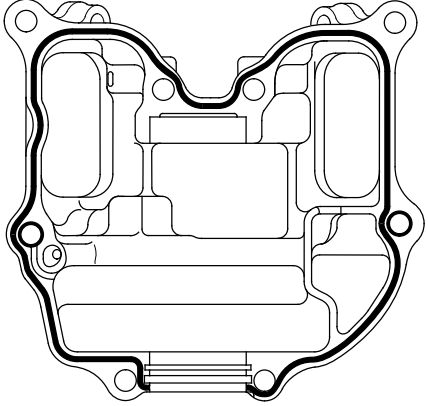
### Lubricación y puntos de sellado

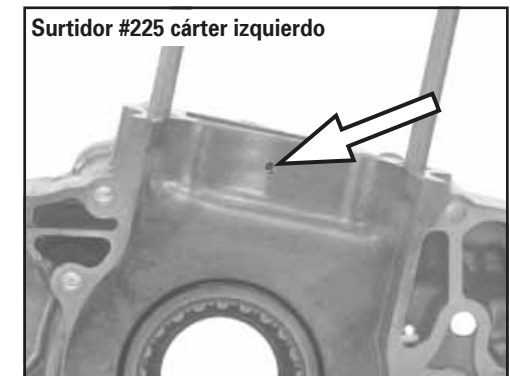
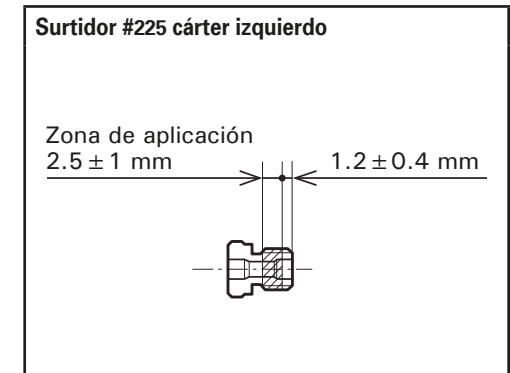
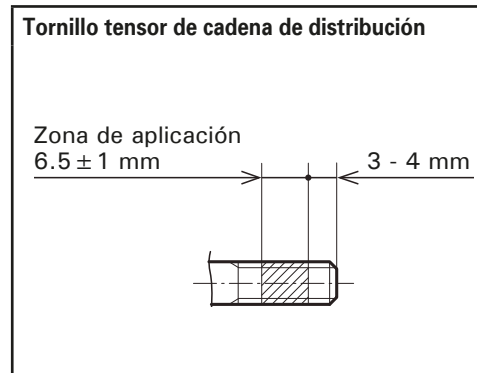
#### Motor

Elemento	Material	Observ.
Roscas del tornillo de sellado del cárter y superficie de asiento	Aceite de motor de 4 tiempos	
Superficie interior del cilindro		
Roscas de las tuercas de la culata y superficie de asiento		
Diámetro interior del pistón, área del bulón		
Superficie exterior del bulón del pistón		
Superficie del segmento del pistón		
Labios de la junta de aceite del cigüeñal		
Superficie deslizante del peso del descompresor		
Roscas de tuerca de ajuste de válvula		
Superficie deslizante del rotor de la bomba de aceite		
Superficie deslizante de la campana del embrague		
Superficie del disco de fricción del embrague		
Roscas de tuerca de la maza del embrague y superficie de asiento		
Zona del cojinete de agujas del accionador del embrague.		
Roscas del tornillo del engranaje de transmisión primaria y superficie de asiento		
Ranuras del tambor del selector		
Estriación del eje del cambio		
Roscas de la tuerca del volante y superficie de asiento		
Cada cojinete	REPSOL MOTO TRANSMISSION (75W) ELF HTX740 (75W)	570 cm <sup>3</sup>
Cada junta tórica		
Interior del cárter (aceite de transmisión)	Aceite de motor de 4 tiempos Repsol 4T10W-30 o equivalente	600 cm <sup>3</sup>

Elemento	Material	Observ.	
D.I. del pie de la biela	Solución de aceite de molibdeno (Una mezcla 50/50 de grasa de bisulfuro de molibdeno y aceite de motor)		
Cabeza de la biela			
Superficie exterior del árbol de levas			
D.I. del basculante			
Superficie deslizante de vástago de válvula			
Sup. deslizante del extremo del vástago de válvula			
Sup. deslizante del aro de la campana del embrague			
Superficie deslizante de la ranura del eje primario y del engranaje			
Superficie deslizante de la ranura del eje secundario y del engranaje			
D.I. horquilla del selector y zona contacto del engranaje			
Superficie del eje de la horquilla del selector			
Superficie deslizante de la zona estriada del eje de arranque a pedal y del engranaje			
Cada engranaje			
Roscas de los tornillos de la placa de fijación del cojinete del cigüeñal derecho			Agente de bloqueo
Roscas de los tornillos cojinete del eje primario derecho/placa fijación cojinete del tambor del selector			
Roscas de los tornillos de la placa de fijación del cojinete del eje secundario izquierdo	3,5 ± 1 mm		
Roscas de los tornillos de sellado del cárter izquierdo			
Roscas de los tornillos de montaje del cilindro			
Roscas de los tornillos de sellado de la culata	6,5 ± 1 mm		
Roscas de los tornillos tensores de la cadena de leva	6,5 ± 1 mm		
Roscas del tornillo de la maza del tambor del selector			
Roscas de los tornillos del generador de impulsos de encendido			
Roscas de los tornillos de montaje del estator			



Elemento	Material	Observ.
Junta tórica/pistón del cilindro auxiliar del embrague	Grasa de silicona	
Roscas del tapón de la tapa del cárter izquierdo	Sellador de grasa multiusos con base de litio	
Labios de las juntas de aceite		
Labios de la junta de agua		
Rosca de la junta del manguito de agua de la cubierta del cárter derecho y culata	Sellador	
Superficie de acoplamiento de la tapa de la culata	Three Bond 1207B o equivalente	
		



**Ruedas**

Elemento	Material	Observ.
Rádío rueda trasera	Compuesto de bloqueo Candar C73R	

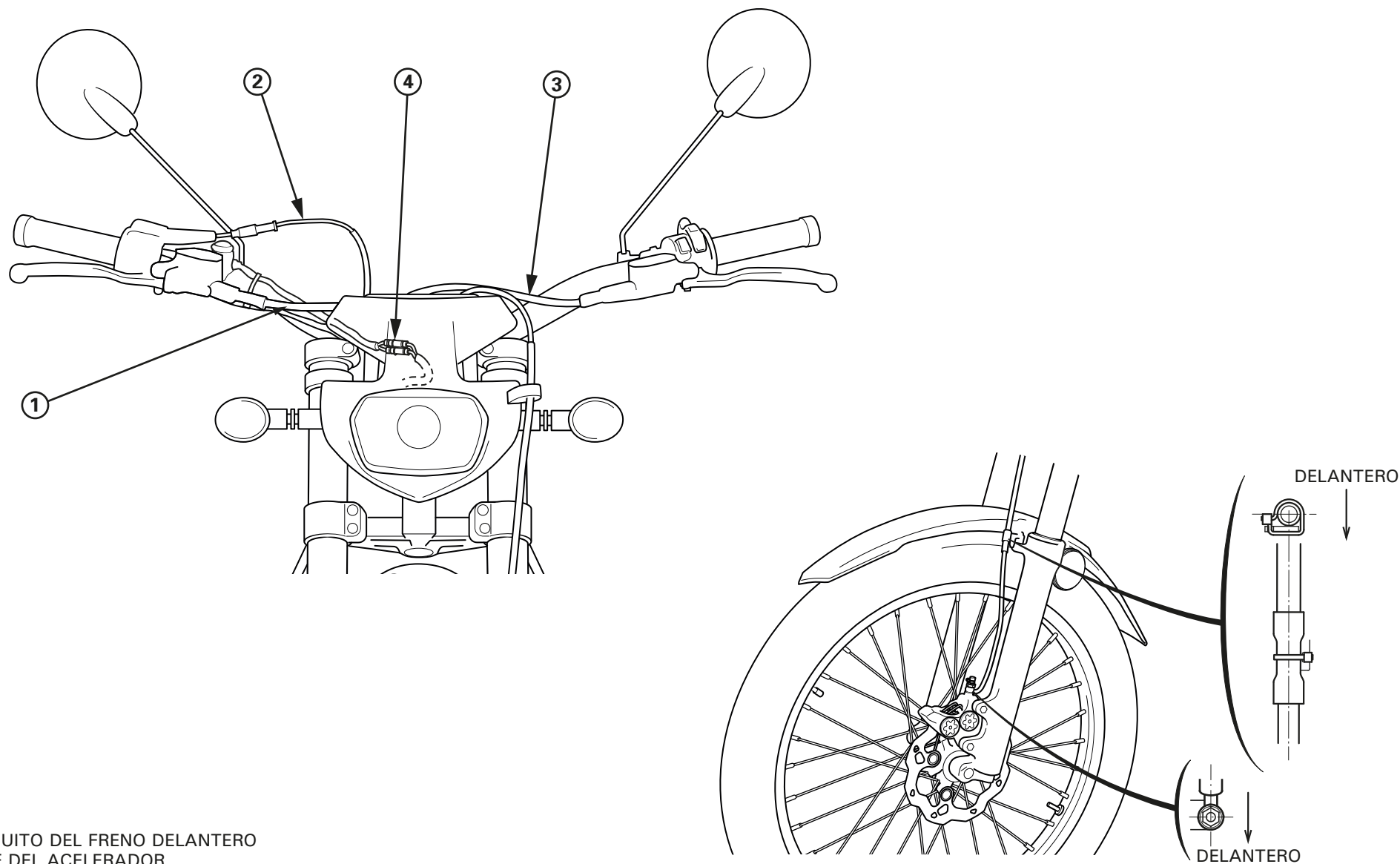
## Datos de servicio

### Bastidor

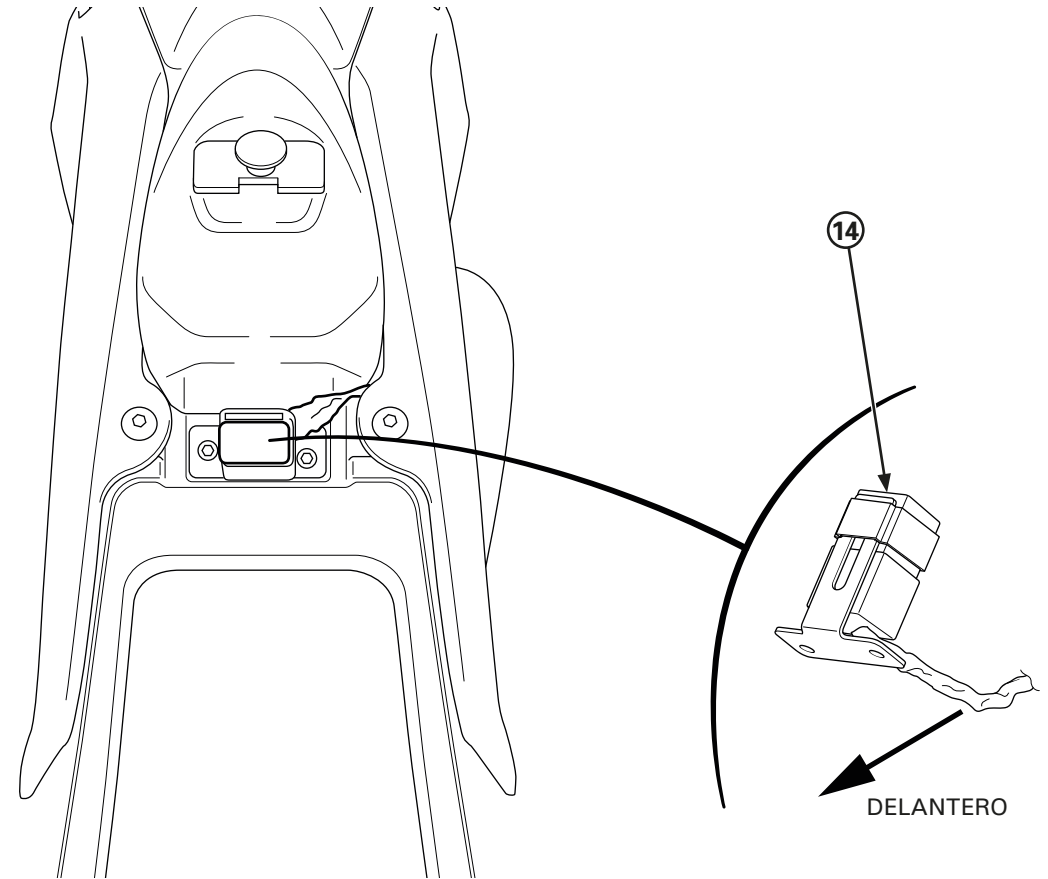
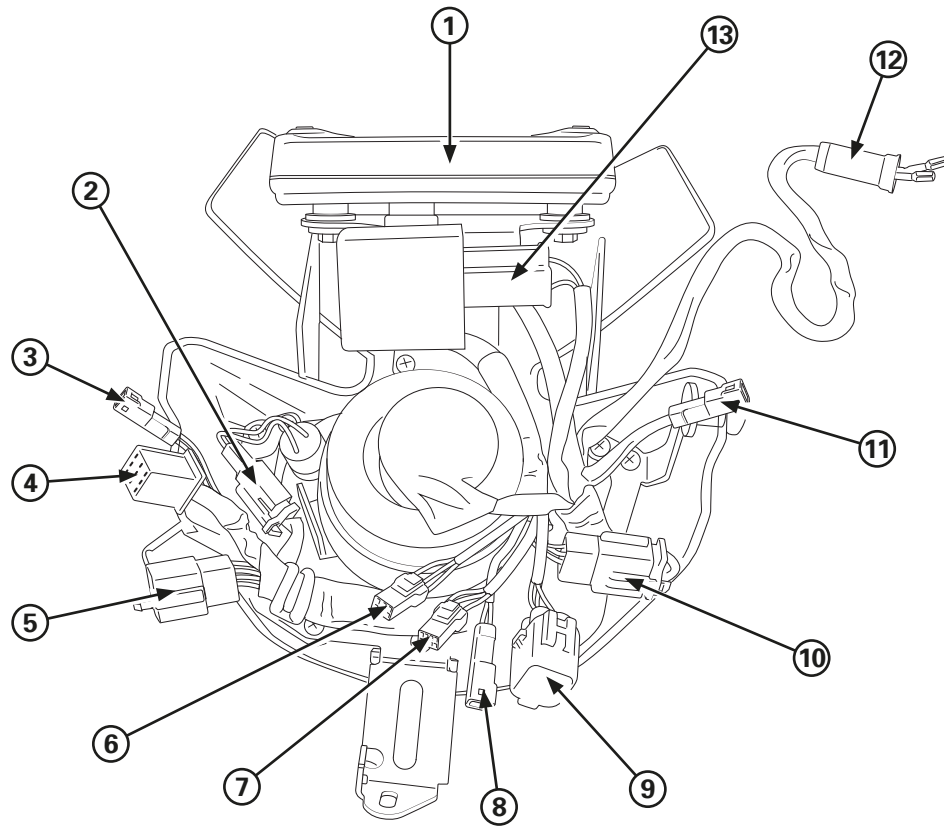
Elemento	Material	Observ.
Cojinetes y canal del cojinete de la pipa de dirección	Grasa multiusos	
Labios del guardapolvo del cabezal de dirección		
Cojinete de agujas del pivote del basculante		
Labios del guardapolvo del pivote del basculante		
Cojinetes de agujas del brazo/articulación del amortiguador		
Labios del guardapolvo brazo/articulación del amortiguador		
Superficie deslizante eje pedal de arranque		
Superficie deslizante del pivote de la maneta del freno		
Superficie deslizante del pivote del caballete lateral		
Superficie deslizante del pivote del pedal del freno		
Superficie deslizante del eje del tensor de la cadena		
Superficie deslizante del pivote maneta del embrague		
Rosca del eje de la rueda delantera y trasera		
Superficie deslizante del pasador de la estribera		
Superficie deslizante del tubo del acelerador y tambor de cableado del acelerador	Aceite de motor de 4 tiempos	
Interior del sistema hidráulico de frenos	Líquido de frenos DOT 4	
Interior del sistema hidráulico del embrague		
Elemento del filtro del aire	Aceite de impregnación para filtros	
Superficie deslizante del cable del acelerador	Lubricante de cables	
Puños del manillar	Honda Bond A o equivalente	

Elemento	Material	Observ.
Rosca del tornillo del tope del tensor excéntrico de la cadena de transmisión	Agente de bloqueo	
Rosca de los tornillos del soporte del caballete lateral		
Rosca de los tornillos de montaje de la guía de la cadena de transmisión		
Rosca de los tornillos de las grapas del manguito del freno trasero		
Rosca de los tornillos del ventilador de refrigeración		

Recorrido de cables y conexiones

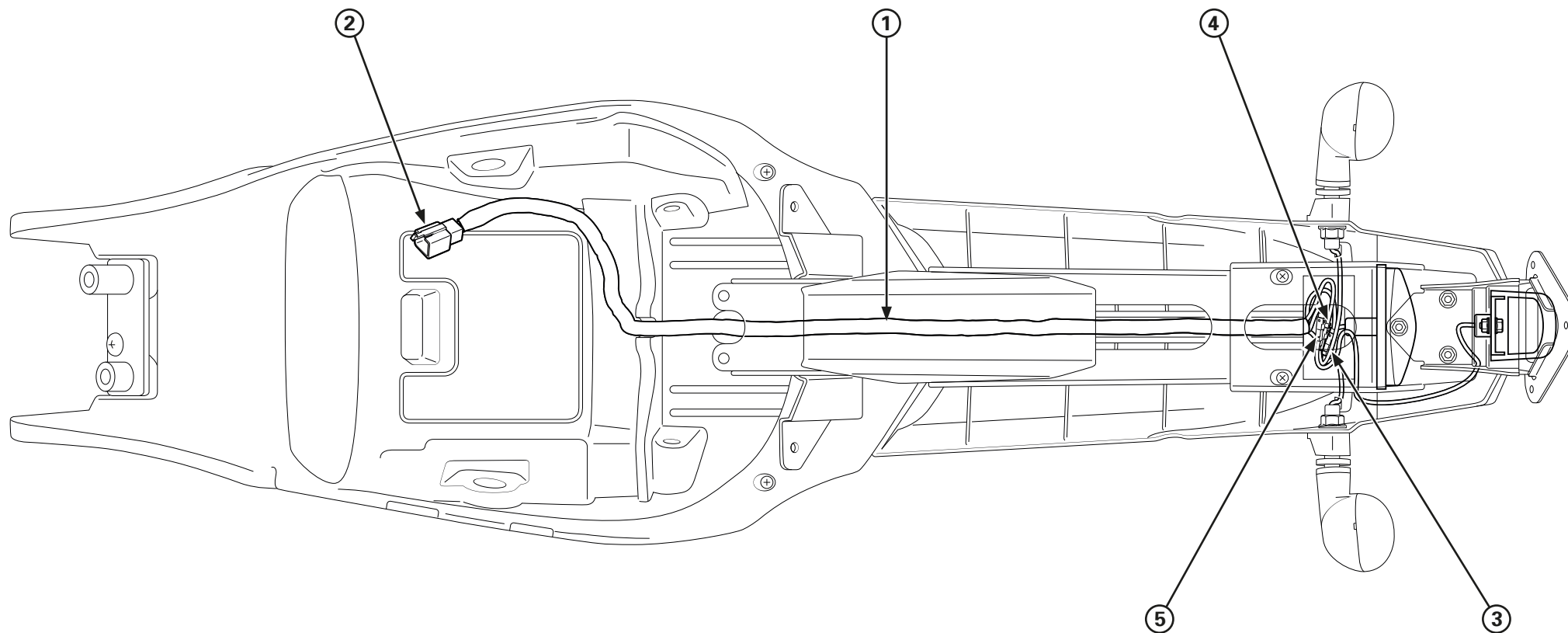


- (1) MANGUITO DEL FRENO DELANTERO
- (2) CABLE DEL ACELERADOR
- (3) MANGUITO DEL EMBRAGUE
- (4) CONECTOR DEL BOTÓN DE PARADA DEL MOTOR

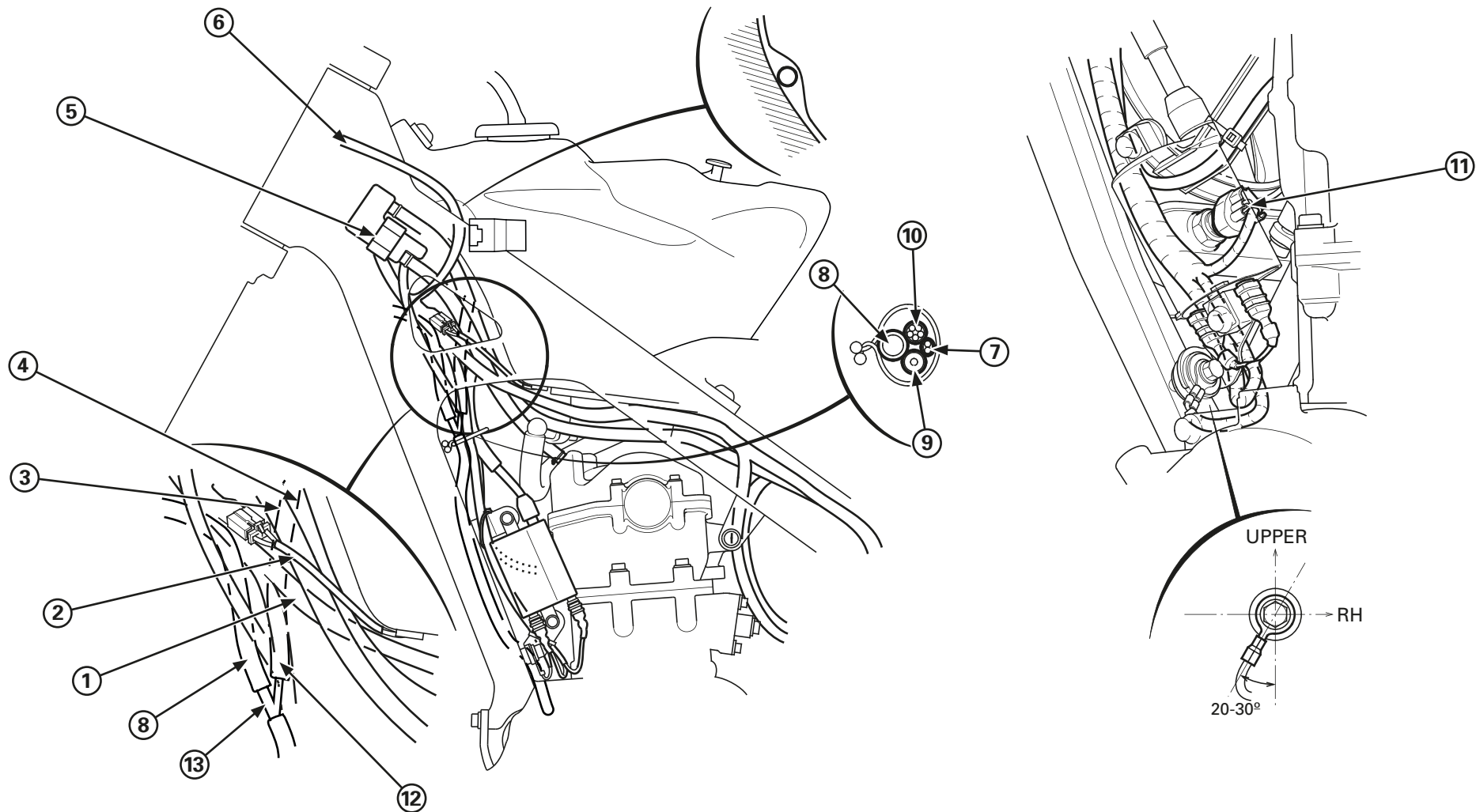


- (1) VELOCÍMETRO
- (2) CONECTOR 2P LUZ DE POSICIÓN
- (3) CONECTOR INTERMITENTE DELANTERO IZQUIERDO
- (4) CONECTOR 9P CONMUTADOR LUCES
- (5) CONECTOR 9P SUB-INSTALACIÓN
- (6) CONECTOR 3P SENSOR VELOCIDAD
- (7) CONECTOR 4P MIL

- (8) CONECTOR 2P NIVEL GASOLINA
- (9) CONECTOR OBD
- (10) CONECTOR 6P VELOCÍMETRO
- (11) CONECTOR INTERMITENTE DELANTERO DERECHO
- (12) INTERRUPTOR FRENO DELANTERO
- (13) RELÉ INTERMITENCIA
- (14) RELÉ VENTILADOR

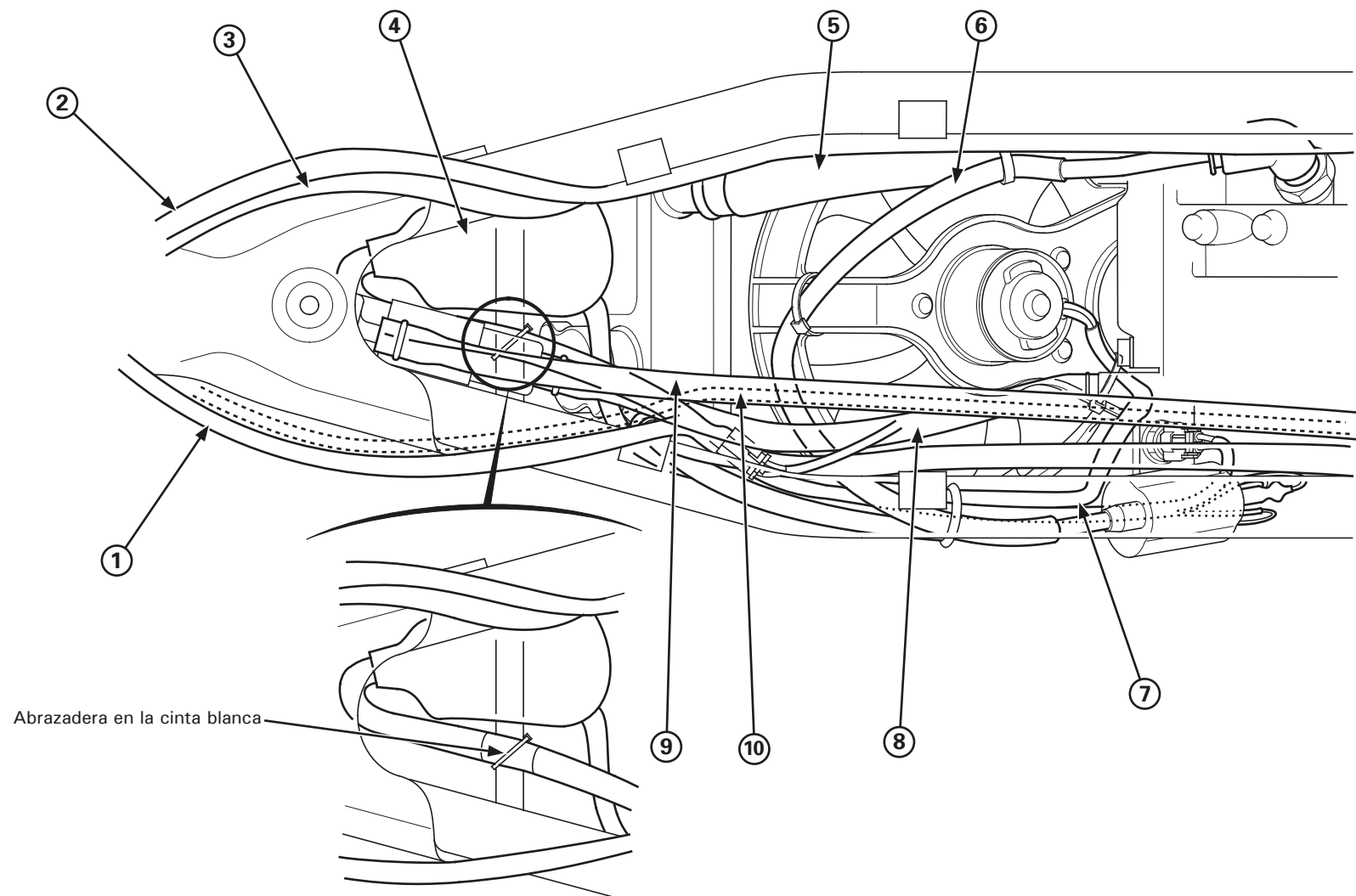


- (1) INSTALACIÓN PILOTO TRASERO
- (2) CONECTOR INSTALACIÓN PILOTO A INSTALACIÓN GENERAL
- (3) CONECTORES INTERMITENTE POSTERIOR DERECHO
- (4) CONECTORES INTERMITENTE POSTERIOR IZQUIERDO
- (5) CONECTOR INSTALACIÓN LUZ MATRÍCULA



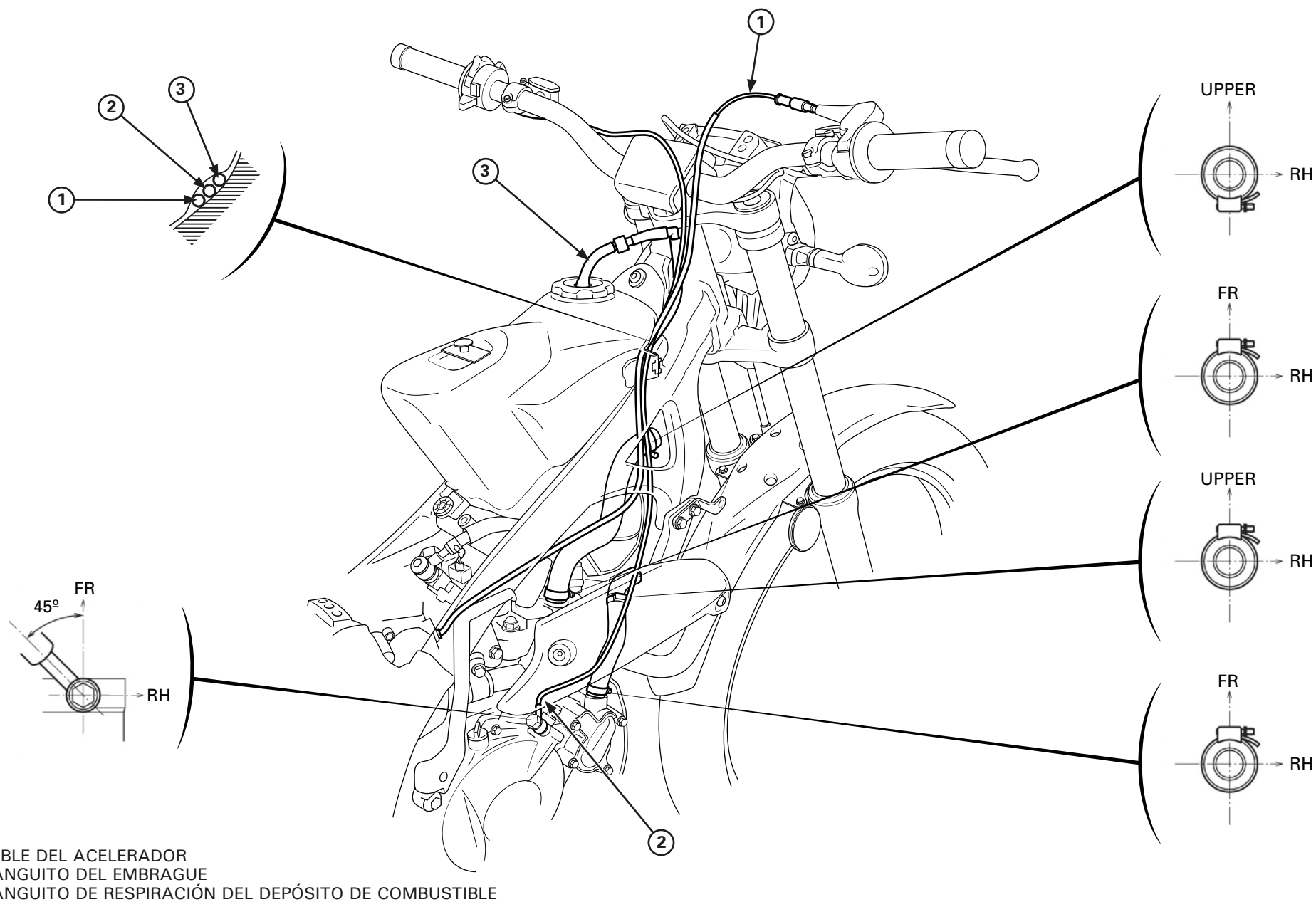
- (1) INSTALACIÓN ELÉCTRICA PRINCIPAL
- (2) CABLE DE LA BOMBA DE COMBUSTIBLE
- (3) MANGUITO DE RESPIADERO DE LA CULATA
- (4) MANGUITO DEL RESPIADERO DE LA CAJA DE FILTRO
- (5) DEPÓSITO DE CONDENSACION DEL ACEITE
- (6) CABLE DEL INTERRUPTOR DE PARADA DEL MOTOR
- (7) CABLE DEL MOTOR DEL VENTILADOR

- (8) RESPIADERO DEL TAPÓN DE GASOLINA
- (9) CABLE DE LA BUJÍA
- (10) INSTALACIÓN ELÉCTRICA (A LA BOBINA DE ENCENDIDO)
- (11) SENSOR ECT
- (12) TUBO REBOSADERO DEPÓSITO
- (13) CONECTOR DE TUBOS

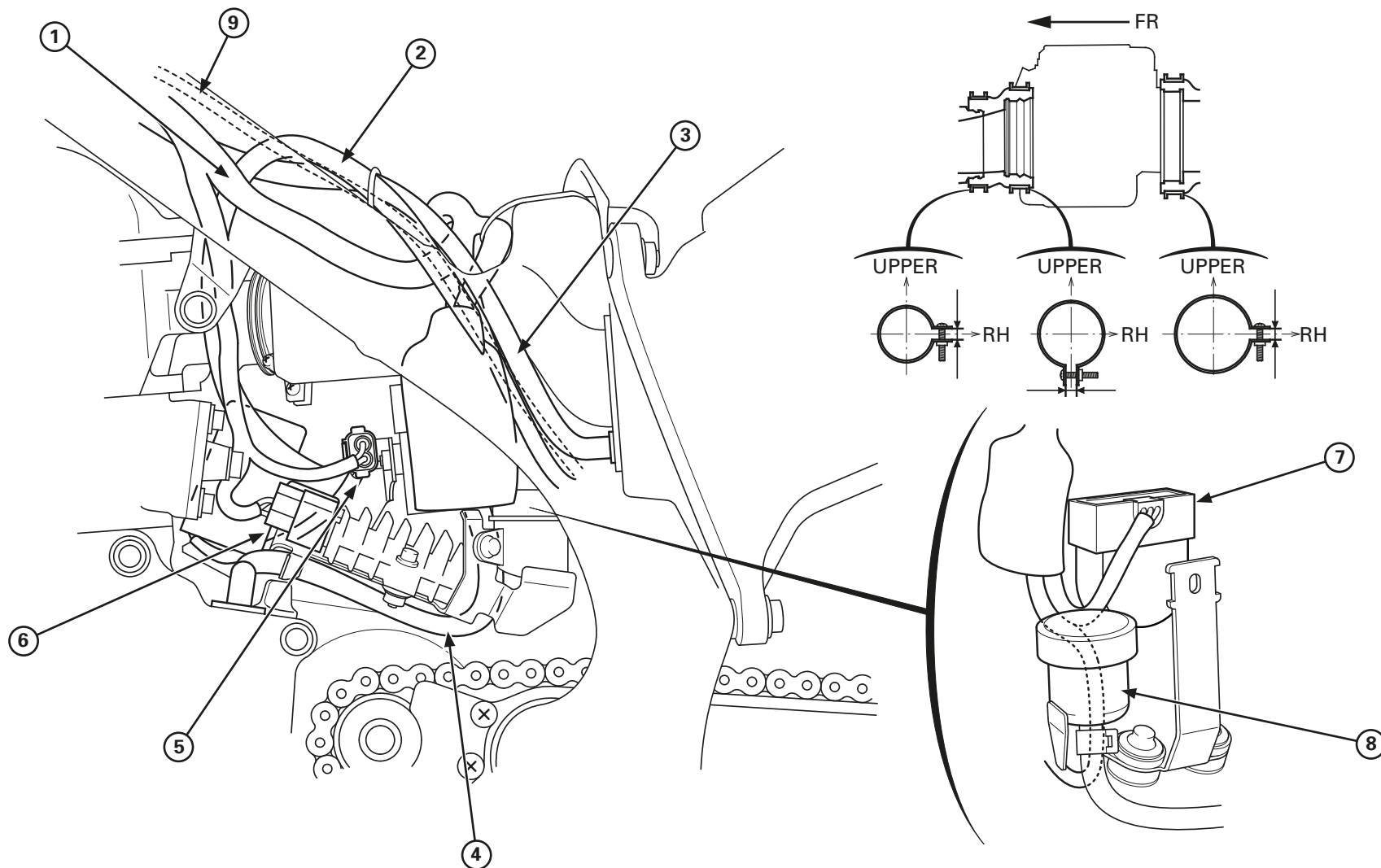


- (1) INSTALACIÓN ELÉCTRICA
- (2) CABLE DEL ACELERADOR
- (3) MANGUITO DEL EMBRAGUE
- (4) PROTECTOR DE CONECTORES
  - CONECTOR 2P (NEGRO) DEL MOTOR DEL VENTILADOR
  - CONECTOR DE ALIMENTACIÓN
  - CONECTOR RELÉ LUCES
  - CONECTOR 2P TEMPERATURA LÍQUIDO REFRIGERANTE

- (5) MANGUITO SUPERIOR DEL RADIADOR
- (6) CABLE DE LA BUJÍA
- (7) CABLE DEL MOTOR DEL VENTILADOR
- (8) MANGUITO DE RESPIRADERO DE LA CULATA
- (9) MANGUITO DEL RESPIRADERO DE LA CAJA DEL FILTRO
- (10) CABLE SENSOR VELOCIDAD

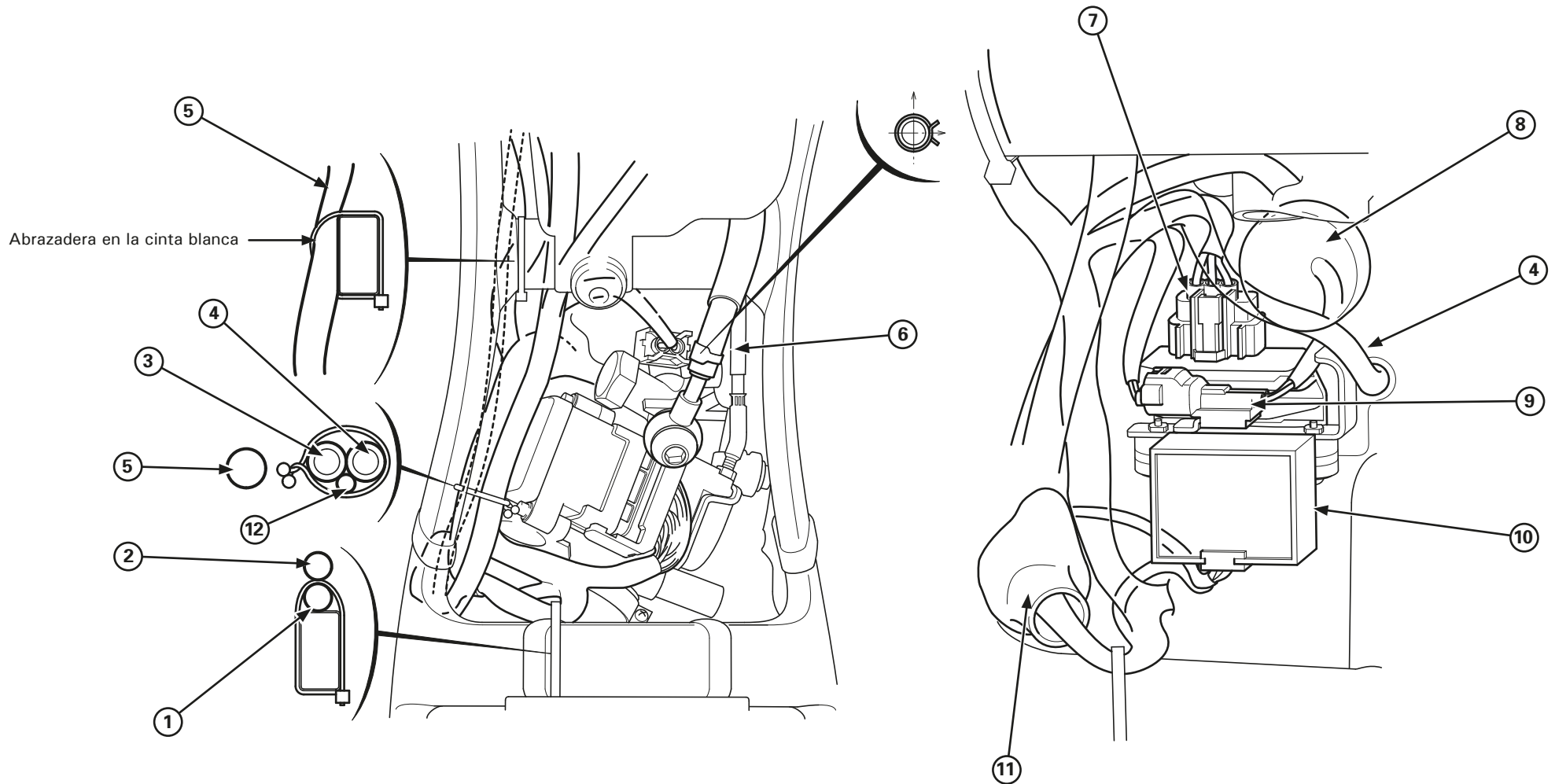






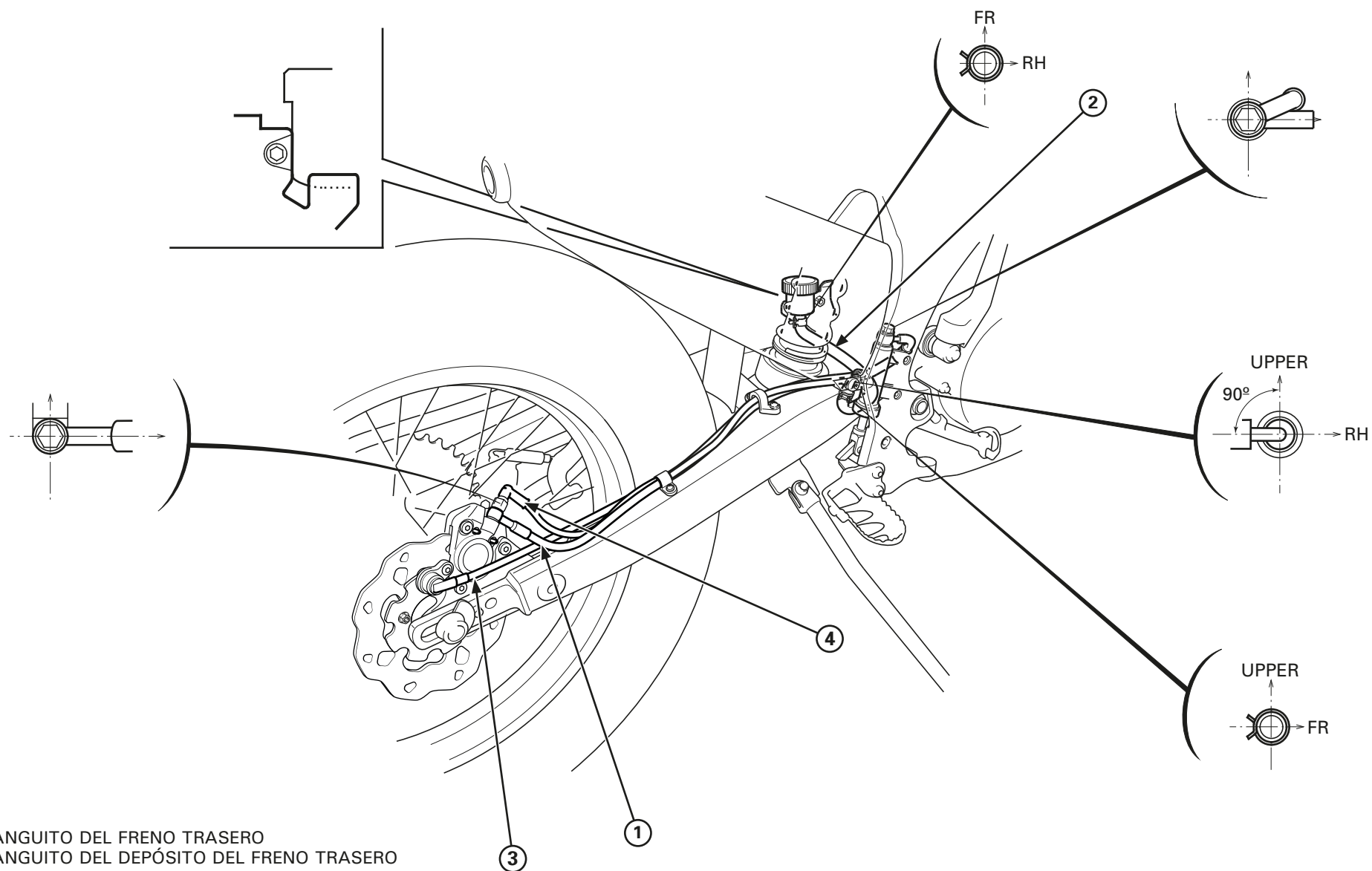
- (1) INSTALACIÓN ELÉCTRICA PRINCIPAL
- (2) TUBO RESPIRADERO DE LA TRANSMISIÓN
- (3) MANGUITO DEL RESPIRADERO DE LA DE CAJA FILTRO
- (4) CABLE DEL ALTERNADOR
- (5) CONECTOR 2P (NEGRO) DEL CONDENSADOR

- (6) CONECTOR 5P (NEGRO) DEL REGULADOR/RECTIFICADOR
- (7) SENSOR DEL ÁNGULO DE INCLINACIÓN
- (8) DEPÓSITO DEL FRENO TRASERO
- (9) CABLE SENSOR VELOCIDAD

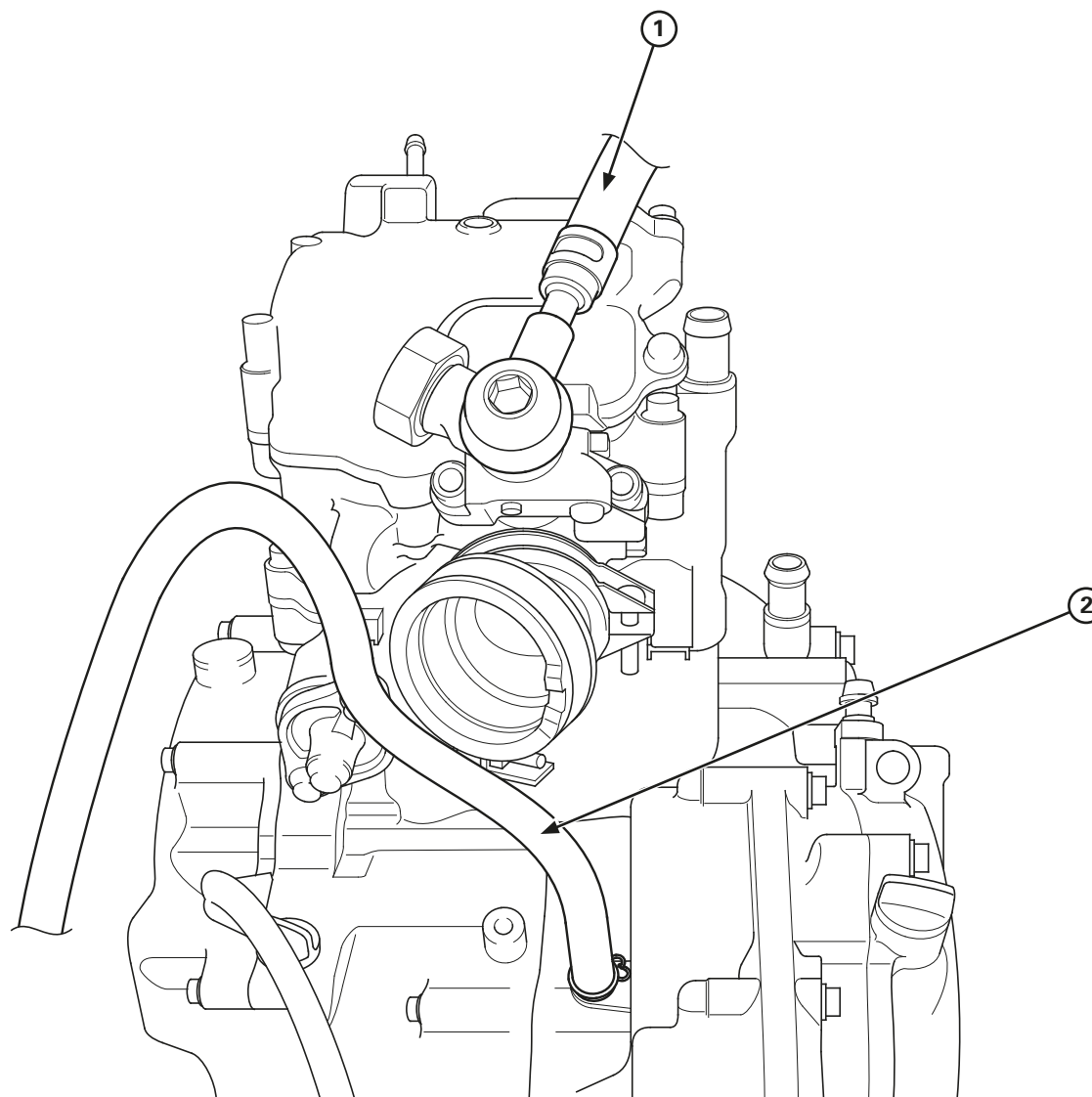


- (1) INSTALACIÓN ELÉCTRICA PRINCIPAL (A LA TAPA DEL CONECTOR)
- (2) INSTALACIÓN ELÉCTRICA PRINCIPAL (A LA ECU)
- (3) MANGUITO DEL RESPIRADERO DE LA CAJA DE FILTRO
- (4) TUBO RESPIRADERO DE LA TRANSMISIÓN
- (5) INSTALACIÓN ELÉCTRICA
- (6) TUBO DE ALIMENTACIÓN DE COMBUSTIBLE

- (7) CONECTOR 5P (NEGRO) DEL REGULADOR/RECTIFICADOR
- (8) CONDENSADOR
- (9) CONECTOR 2P (NEGRO) DEL CONDENSADOR
- (10) SENSOR DEL ÁNGULO DE INCLINACIÓN
- (11) PROTECTOR DE CONECTORES
- (12) CABLE SENSOR VELOCIDAD



- (1) MANGUITO DEL FRENO TRASERO
- (2) MANGUITO DEL DEPÓSITO DEL FRENO TRASERO
- (3) SENSOR DE VELOCIDAD
- (4) INTERRUPTOR LUZ DE FRENO TRASERO



- (1) TUBO DE ALIMENTACIÓN DE COMBUSTIBLE
- (2) TUBO RESPIRADERO DE LA TRANSMISIÓN

## 2. Servicio y mantenimiento

### Programa de Mantenimiento

Efectúe una inspección previa a la conducción en cada intervalo de mantenimiento recomendado.

#### Nivel de mantenimiento

 Intermedio.

Recomendamos que el servicio lo realice su concesionario, a menos que cuente con las herramientas necesarias y que tenga las capacidades técnicas requeridas. Los procedimientos están incluidos en un Manual de Taller Montesa oficial.

 Técnico.




En interés de seguridad, haga que el servicio de su motocicleta se realice en su concesionario.

#### Leyenda de mantenimiento















**I**: Inspeccionar (limpiar, ajustar, lubricar, o reemplazar si fuera necesario)

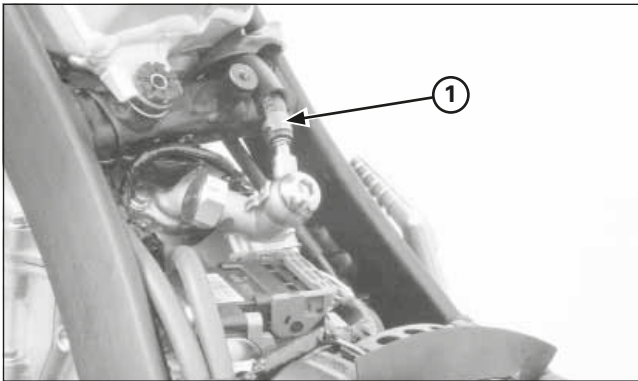
**R**: Reemplazar

**C**: Limpiar

ELEMENTO	FRECUENCIA	Comprobación previa a la conducción	500	1.500	3.000	4.500	6.000	Cada	Revisión	Cada	Observaciones
			Km.	Km.	Km.	Km.	Km.	medio año	anual	2 años	
Nivel de combustible		I									Asegurar cantidad de gasolina suficiente para el trayecto previsto a realizar
Funcionamiento del acelerador		I	I	I	I	I	I		I		
Aceite motor		I	R	R	R	R	R		R		
Aceite de transmisión			R	R	R	R	R		R		
Cadena de transmisión		I	I	I	I	I	I				Compruebe el elemento después de conducir en situaciones adversas y zonas polvorientas
Líquido de frenos		I	I	I	I	I	I		I	R	
Desgaste de las pastillas de freno		I	I	I	I	I	I				
Sistema de embrague		I	I	I	I	I	I		I		
Ruedas / Neumáticos		I	I	I	I	I	I		I		
Caballote lateral		I	I	I	I	I	I		I		Compruebe el elemento después de conducir en situaciones adversas y zonas polvorientas
Luces / Bocina		I	I	I	I	I	I		I		
Interruptor de parada del motor		I	I	I	I	I	I				
Circuito de combustible			I	I	I	I	I		I		

## Servicio y mantenimiento

ELEMENTO	FRECUENCIA	Comprobación previa a la conducción	500 Km.	1.500 Km.	3.000 Km.	4.500 Km.	6.000 Km.	Cada medio año	Revisión anual	Cada 2 años	Observaciones
Filtro de combustible									I		
Limpieza debajo de los guardapolvos suspensión delantera.									I		
Filtro de aire			C	R	R	R	R				Compruebe el filtro de aire después de conducir en zonas polvorientas
Bujía					I		R				
Holgura de válvulas			I		I		I				
Respiradero del cárter motor				C	C	C	C		C		
Filtro de aceite motor			R	R	R	R	R		R		
Rejilla del filtro de aceite del motor			C	C	C	C	C				
Ralentí del motor			I	I	I	I	I		I		
Refrigerante del radiador			I	I	I	I	I		I	R	
Sistema de refrigeración			I	I	I	I	I		I		
Guía/tensor de la cadena de transmisión			I	I	I	I	I				Compruebe el elemento después de conducir en situaciones adversas y zonas polvorientas
Piñón/corona de transmisión			I	I	I	I	I				
Guía de la cadena de la transmisión			I	I	I	I	I				
Sistema de frenos			I	I	I	I	I		I		
Líquido de embrague			I	I	I	I	I		I	R	
Suspensión trasera			I	I	I	I	I		I		Compruebe los elementos con mayor frecuencia cuando conduzca en situaciones adversas y zonas polvorientas
Bieletas / articulación del amortiguador			I	I	I	I	I		I		
Aceite de horquilla										R	
Cojinete de la pipa de dirección			I	I	I	I	I		I		
Cojinetes de ruedas					R		R				
Tuercas, tornillo, dispositivos de fijación			I	I	I	I	I		I		

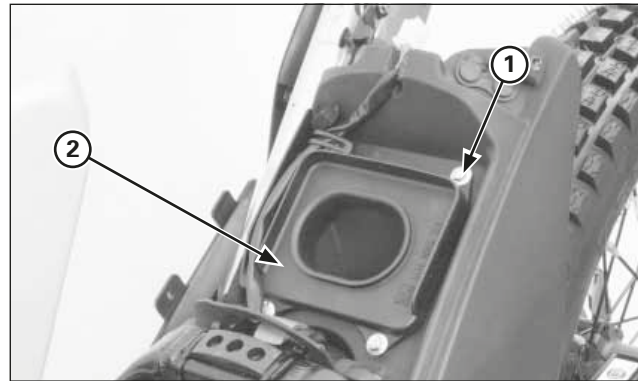


(1) TUBO DE ALIMENTACIÓN DE COMBUSTIBLE

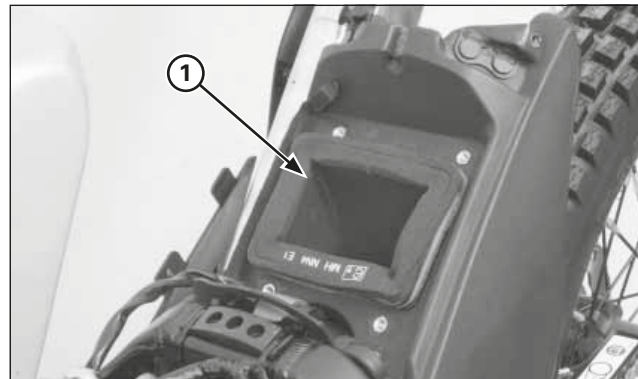
### Circuito de combustible

Desmunte el asiento, tapas delanteras, tapas laterales y el conjunto caja de asiento-guardabarros trasero.

Compruebe si hay grietas, deterioro o fugas en el tubo de alimentación de combustible.



(1) TORNILLOS  
(2) TAPA DE LA CAJA DEL FILTRO DE AIRE

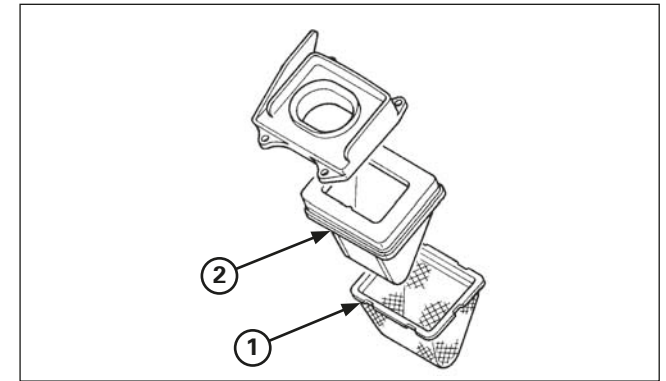


(1) ELEMENTO DEL FILTRO DE AIRE

### Filtro de Aire

Quite los cuatro tornillos y la tapa de la caja del filtro de aire.

Extraiga el conjunto del elemento de filtro de aire de la caja del filtro de aire.



(1) DISPOSITIVO DE REJILLA  
(2) ELEMENTO DEL FILTRO DE AIRE

Retire el dispositivo de rejilla del elemento del filtro de aire.

Compruebe que el dispositivo de rejilla no presente daños y sustitúyalo si fuera necesario.

Lave cuidadosamente el elemento del filtro de aire con un disolvente de limpieza no inflamable y, a continuación, lávelo en una solución de agua caliente y jabón líquido para lavar platos. Aplique aceite de impregnación para filtros al elemento y elimine el exceso de aceite.

Limpie el interior de la caja del filtro de aire.



### ADVERTENCIA

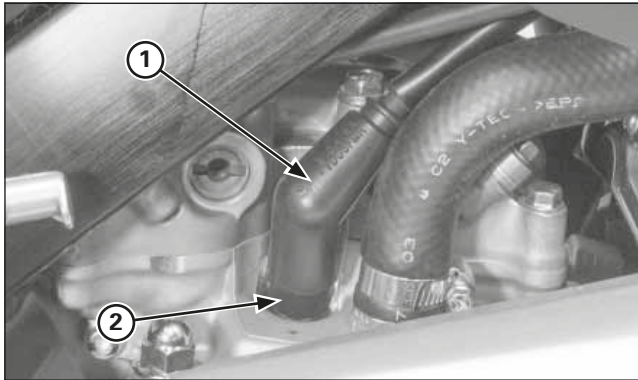
**No utilice nunca gasolina o disolventes de bajo punto de inflamación para limpiar el elemento del filtro de aire. Podría producirse una explosión o un incendio. Empape el elemento con aceite de motor y escurra el aceite sobrante.**

### AVISO

*No retuerza el elemento para escurrir el exceso de aceite. Si no se sigue esta precaución se podrían producir daños en el mismo.*

La instalación se efectúa en el orden inverso al del desmontaje.

## Servicio y mantenimiento



(1) PIPETA DE LA BUJÍA  
(2) BUJÍA

### Bujía

Si se utiliza una bujía con un rango térmico incorrecto, el motor podría sufrir daños o se podría ensuciar la bujía. Procure seleccionar una bujía correcta para las distintas condiciones.

**Bujía estándar: NGK: CR6EH-9**

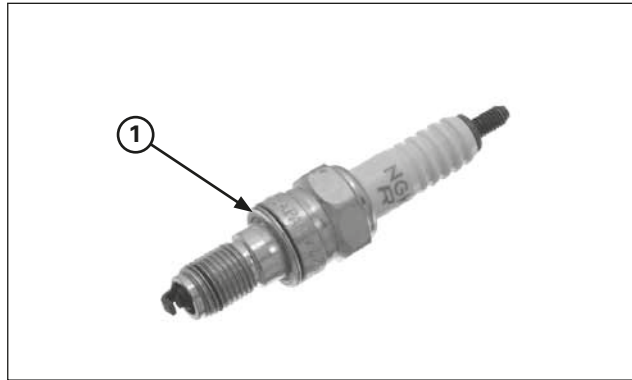
#### Separación entre los electrodos

Extraiga la bujía y mida la separación entre los electrodos de la bujía.

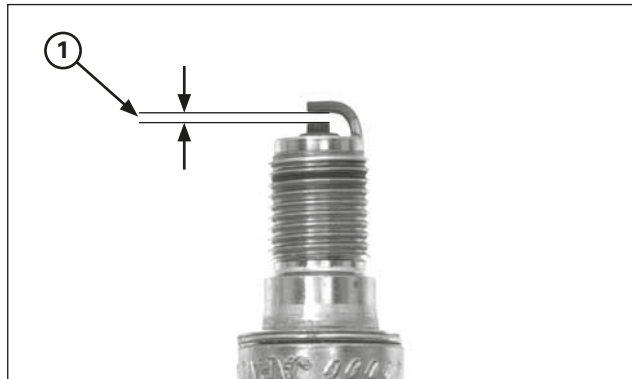
**Estándar: 0,8 – 0,9 mm**

Sustituya la bujía si la separación entre electrodos de la bujía no es la especificada. Instale y apriete la bujía.

**Par de torsión: 16 N·m (1,6 kgf·m)**



(1) AISLADOR



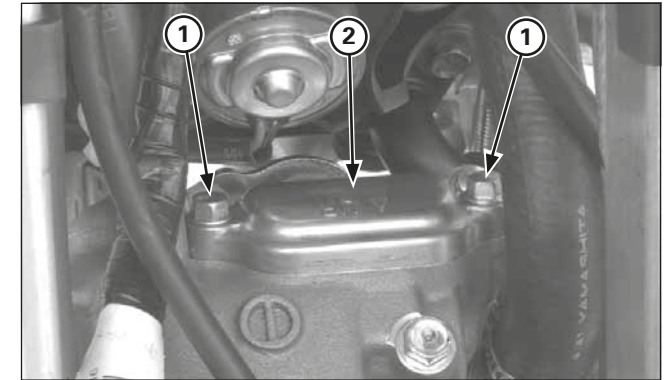
(1) SEPARACIÓN ENTRE LOS ELECTRODOS DE LA BUJÍA

#### Cortocircuito con emisión de chispas

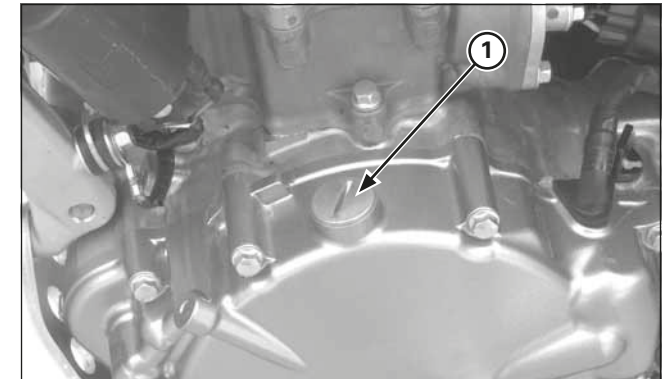
Si falla el encendido del motor debido a la formación de un arco eléctrico, cambie la bujía y la pipeta.

#### Pipeta de la bujía

Desconectar de la bujía de la pipeta. Limpie el interior de la pipeta con un limpiador de contactos eléctricos para evitar fallos del encendido.



(1) TORNILLOS  
(2) TAPA DEL ORIFICIO DE AJUSTE DE LOS BALANCINES



(1) TAPA/JUNTA TÓRICA DEL ORIFICIO DE REGLAJE

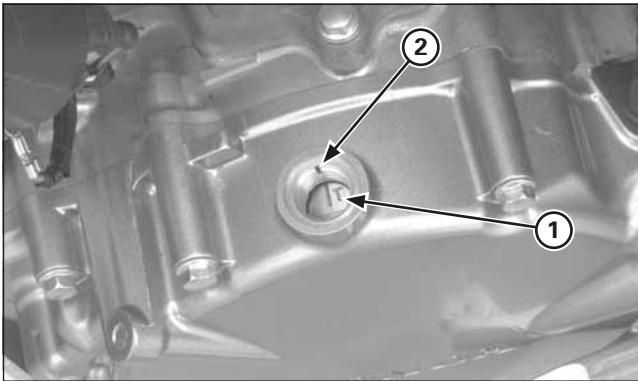
### Holgura de válvulas

#### Inspección

Inspeccione y ajuste la holgura de válvulas cuando el motor esté frío (por debajo de 35° C).

Desmonte el conjunto del inyector/depósito de combustible. Retire los tornillos y las tapas del orificio de ajuste de los balancines de la tapa de la culata. Retire la tapa del orificio de reglaje y la junta tórica.

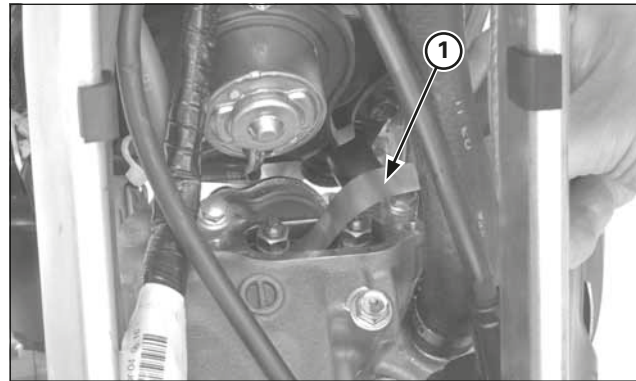




(1) MARCA "T"  
(2) MARCA DE REFERENCIA

Accione el arranque a pedal y alinee la marca "T" del volante con la marca de referencia de la tapa del cárter izquierdo.

Asegúrese de que el pistón está en TDC (punto muerto superior) en el tiempo de compresión moviendo los balancines.



(1) GALGA DE ESPESORES

Inserte una galga de espesores entre el balancín y el vástago de válvula y mida las holguras de las válvulas de admisión y de escape.

**Holgura de válvulas:**

**Admisión:**  $0,12 \pm 0,03$  mm  
**Escape:**  $0,30 \pm 0,03$  mm

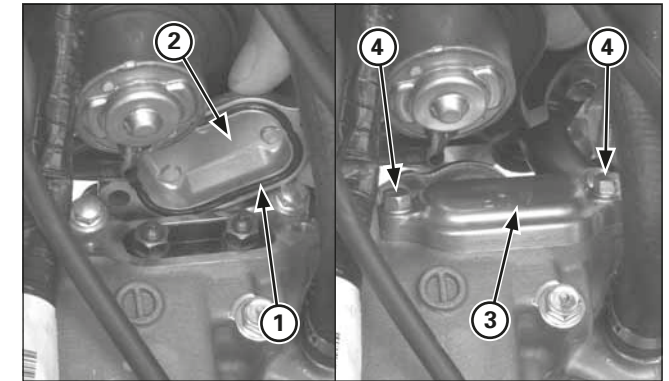
Ajústelas aflojando la contratuerca y girando el tornillo de ajuste hasta que toque ligeramente la galga de espesores.

**Herramientas:**

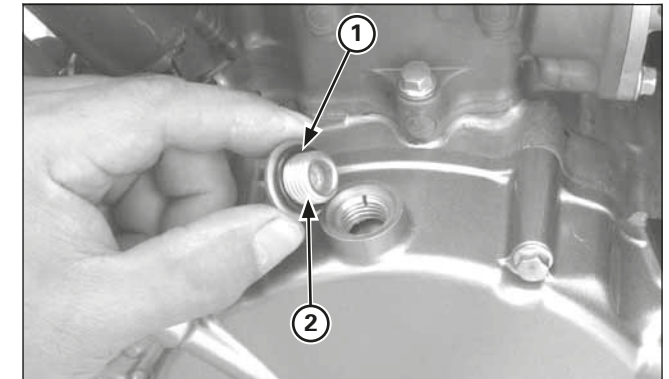
**Llave de ajuste de válvulas, 10x12 mm 07708-0030200**  
**(o equivalente disponible comercialmente)**  
**Ajustador de válvulas B 07708-0030400**

Después del ajuste, apriete la contratuerca sujetando el tornillo de ajuste.  
Vuelva a comprobar la holgura de válvulas.

**Par de torsión: 14 N•m (1,4 kgf•m)**



(1) JUNTA TÓRICA  
(2) TAPA DEL ORIFICIO DE AJUSTE DE VÁLVULAS  
(3) MARCA "UP" (4) TORNILLOS



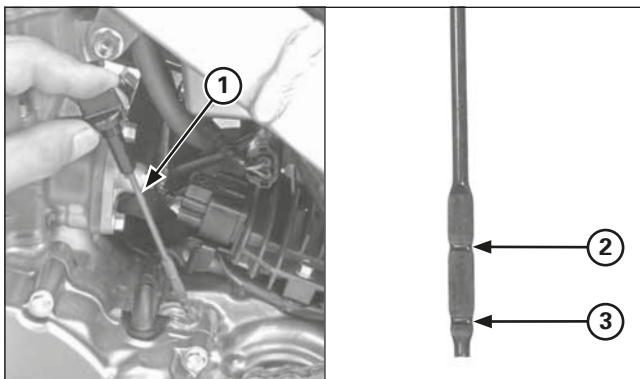
(1) JUNTA TÓRICA  
(2) TAPÓN DEL ORIFICIO DE REGLAJE

Compruebe que la junta tórica de la tapa del orificio de ajuste de válvulas está en buenas condiciones y cámbiela en caso necesario.

Recubra las juntas tóricas con aceite de motor limpio e instálelas en las ranuras de la tapa del orificio de ajuste de válvulas.

Instale la tapa del orificio de ajuste de válvulas con la marca "UP" hacia arriba y después instale y apriete firmemente los tornillos.

Compruebe que la junta tórica de la tapa del orificio de reglaje está en buenas condiciones y cámbiela en caso necesario. Instale y apriete la tapa del orificio de reglaje.



- (1) TAPÓN DEL ORIFICIO DE LLENADO DE ACEITE/VARILLA DE NIVEL DE ACEITE  
 (2) LÍNEA DE NIVEL SUPERIOR  
 (3) LÍNEA DE NIVEL INFERIOR

### Aceite y filtro del motor

#### Inspección del nivel de aceite del motor

Ponga en marcha el motor y déjelo al ralentí durante unos 3 minutos.

Pare el motor y espere 3 minutos.

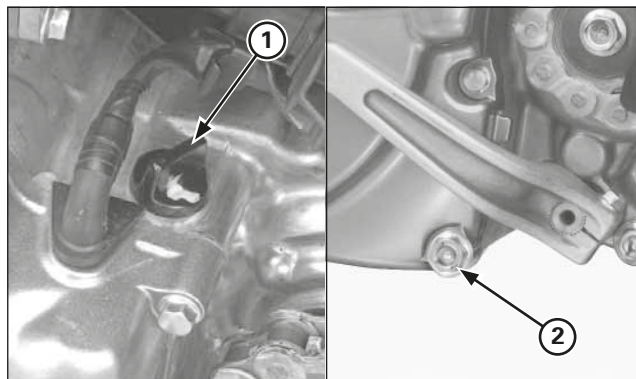
Apoye la motocicleta en posición vertical sobre una superficie nivelada.

Retire el tapón del orificio de llenado de aceite/varilla de nivel de aceite y limpie el aceite con un paño limpio. Introduzca la varilla de nivel sin atornillarla, sáquela y compruebe el nivel del aceite.

Si el nivel de aceite está por debajo o cerca de la línea de nivel inferior de la varilla, añada el aceite de motor recomendado hasta la línea de nivel superior a través del orificio de llenado de aceite.

#### Aceite de motor especificado:

**Aceite para motocicletas de 4 tiempos Repsol 4T (10W-30) o equivalente**



- (1) TAPÓN DEL ORIFICIO DE LLENADO DE ACEITE/VARILLA DE NIVEL DE ACEITE  
 (2) TORNILLO DE DRENAJE/ARANDELA DE SELLADO

#### Cambio de aceite

Cambie el aceite del motor con el motor caliente. Apoye la motocicleta con el soporte lateral. Retire los tornillos y la placa protectora.

1. Saque el tapón del orificio de llenado de aceite/varilla de nivel de aceite.
2. Coloque un recipiente de drenaje debajo del motor y desmonte los tornillos de drenaje de la tapa del cárter izquierdo.
3. Una vez drenado el aceite completamente, asegúrese de que la arandela de sellado está en buen estado y vuelva a instalar el tornillo de drenaje. Apriete el tornillo de drenaje al par de torsión especificado.

**Par de torsión: 22 N·m (2,2 kgf·m)**

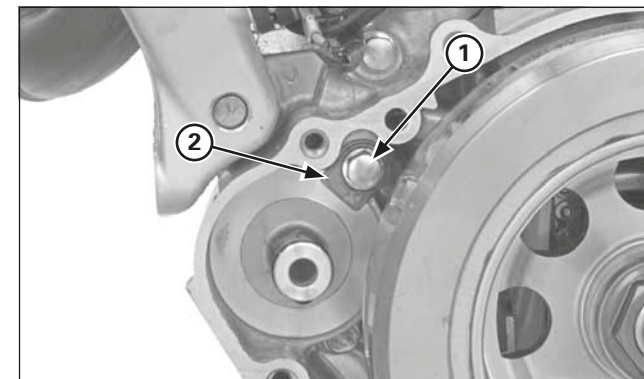
4. Vierta lentamente el aceite de motor recomendado por el orificio de llenado de aceite.

#### Aceite de motor especificado:

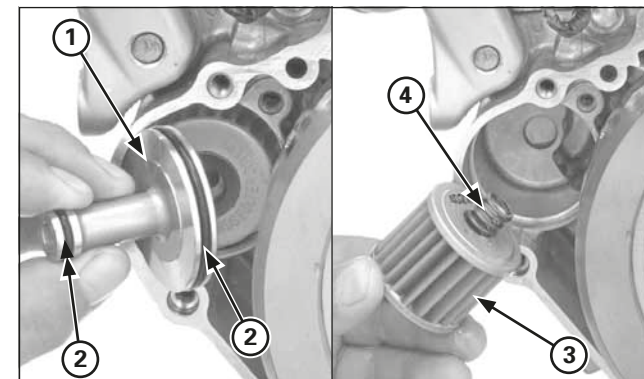
**Aceite para motocicletas de 4 tiempos Repsol 4T (SAE: 10W-30) o equivalente**

**Capacidad: 0,41 litros después del drenaje  
 0,44 litros después del cambio filtro aceite  
 0,60 litros después del desmontaje**

Vuelva a instalar el tapón del orificio de llenado de aceite/varilla de nivel de aceite.



- (1) TORNILLO  
 (2) PLACA DE RETENCIÓN



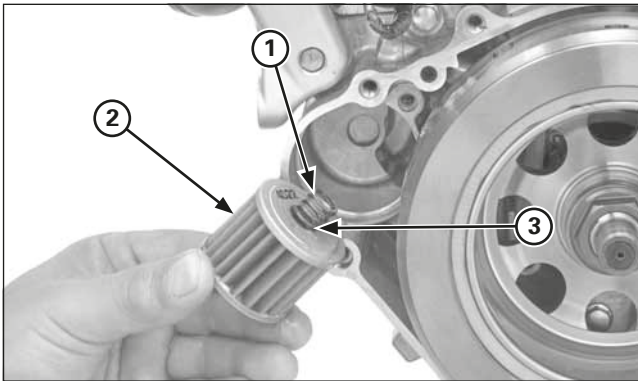
- (1) TAPA DEL FILTRO DE ACEITE  
 (2) JUNTAS TÓRICAS  
 (3) FILTRO DE ACEITE  
 (4) MUELLE

#### Cambio del filtro de aceite

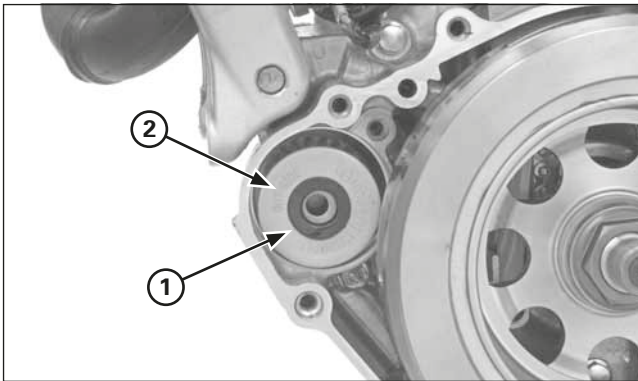
Quite la tapa del cárter izquierdo (página 3-49).

Retire la tapa del filtro de aceite, el tornillo y la placa de retención. Extraiga la tapa del filtro de aceite y las juntas tóricas.

Extraiga el filtro de aceite y el muelle.



(1) MUELLE  
(2) FILTRO DE ACEITE  
(3) APLICACIÓN DE GRASA

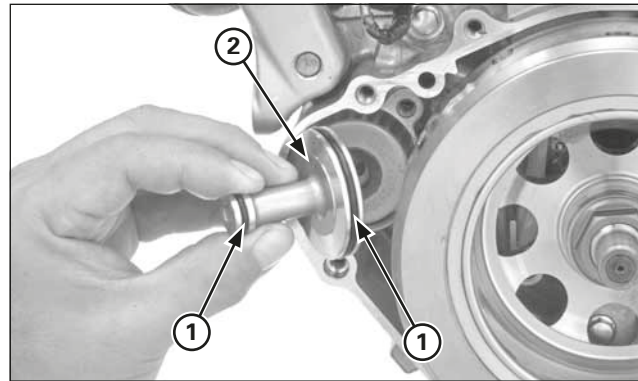


(1) FILTRO DE ACEITE  
(2) MARCA "OUT SIDE"

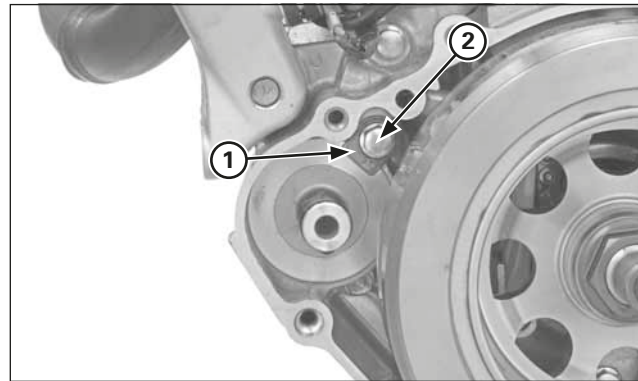
Aplique grasa al extremo del muelle del filtro de aceite (lateral del filtro)  
Instale el muelle en el filtro de aceite nuevo.

Instale el filtro de aceite nuevo dentro de la tapa izquierda del cárter con la marca "OUT SIDE" hacia fuera.

Instalar el filtro de aceite al revés puede causar graves daños al motor.



(1) JUNTAS TÓRICAS NUEVAS  
(2) TAPA DEL FILTRO DE ACEITE

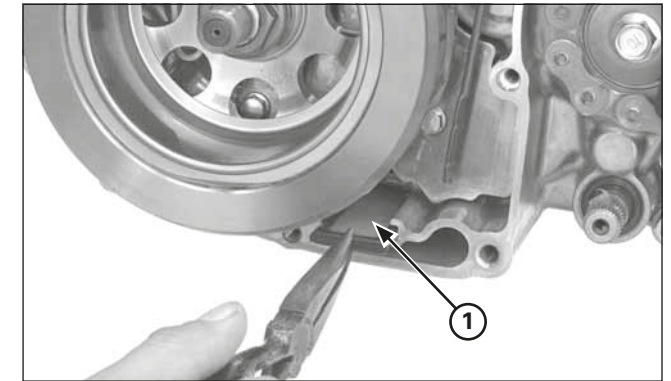


(1) PLACA DE RETENCIÓN  
(2) TORNILLO

Instale juntas tóricas nuevas en las ranuras de la tapa del filtro de aceite.

Instale la tapa del filtro de aceite en el cárter izquierdo alineando la pestaña de la tapa con la ranura del filtro de aceite.  
Asegúrese de que la tapa del filtro de aceite se asienta correctamente en el cárter.

Instale la placa de retención y apriete firmemente el tornillo.

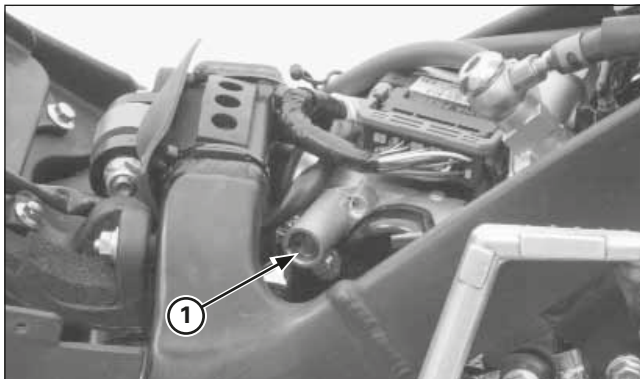


(1) REJILLA DEL FILTRO DE ACEITE

#### Limpieza de la rejilla del filtro de aceite

Retire la rejilla del filtro de aceite de la ranura del cárter izquierdo.  
Limpie la rejilla.  
Reinstale la rejilla.  
Fíjese en la dirección de la rejilla.

Instale la tapa del cárter izquierdo con cuidado de no dañar la junta tórica y la junta de aceite.



(1) TORNILLO DE AJUSTE DEL RALENTÍ

### Ralentí del motor

Inspeccione y ajuste el ralentí después de que todos los demás ajustes del motor se encuentren dentro de las especificaciones.

El motor debe estar en caliente para que la inspección y el ajuste del ralentí sean precisos.

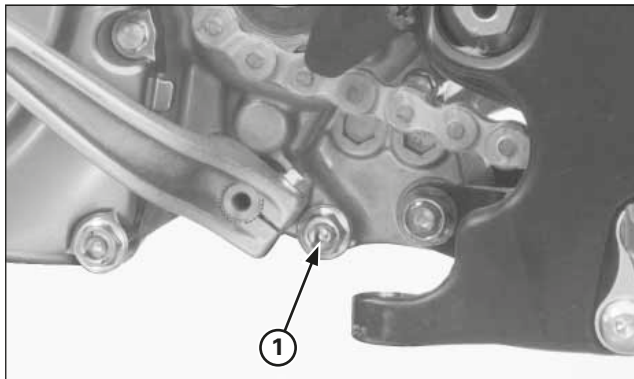
Caliente el motor hasta que el ventilador se ponga en marcha, ponga la caja de cambios en punto muerto y coloque la motocicleta en posición vertical.

Conecte un tacómetro siguiendo las instrucciones de funcionamiento del fabricante.

**Velocidad de ralentí: 1.800 ± 100 min<sup>-1</sup> (rpm)**

### NOTA

*Un régimen de ralentí por debajo del especificado puede provocar problemas de arranque.*



(1) TORNILLO DE DRENAJE

### Aceite de transmisión

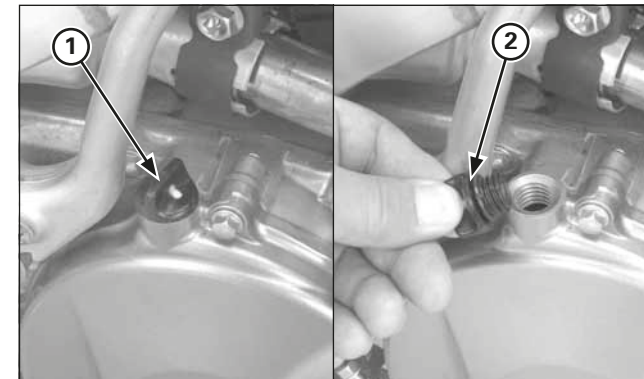
#### Cambio de aceite

- El aceite de transmisión se debe cambiar al menos cada seis competiciones para garantizar un rendimiento constante y la máxima vida útil tanto de la transmisión como de los componentes del embrague.
- Caliente el motor antes de drenar el aceite. Esto garantizará un drenaje rápido y completo.

Retire los tornillos y la placa protectora.

1. Apoye la motocicleta en posición vertical sobre una superficie nivelada.
2. Quite el tapón de llenado de aceite de la tapa del embrague.
3. Ponga un recipiente de drenaje de aceite debajo del motor para recoger el aceite y después retire el tornillo de drenaje y la arandela de sellado de la tapa izquierda del cárter.
4. Después de drenar el aceite por completo, instale el tornillo de drenaje con una arandela de sellado nueva. Apriete el tornillo de drenaje al par de torsión especificado.

**Par de torsión: 22 N·m (2,2 kgf·m)**



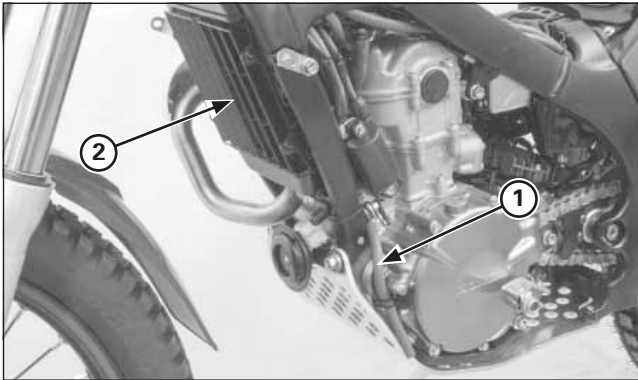
(1) TAPÓN DE LLENADO  
(2) JUNTA TÓRICA

5. Vierta el aceite de transmisión especificado.

**Aceite de transmisión recomendado:**  
**REPSOL MOTO TRANSMISSION (75W)**  
**ELF HTX740 (75W)**

**Capacidad: 0,54 litros después del drenaje**  
**0,57 litros después del desmontaje**

Compruebe que la junta tórica está en buenas condiciones e instale el tapón de relleno del aceite.

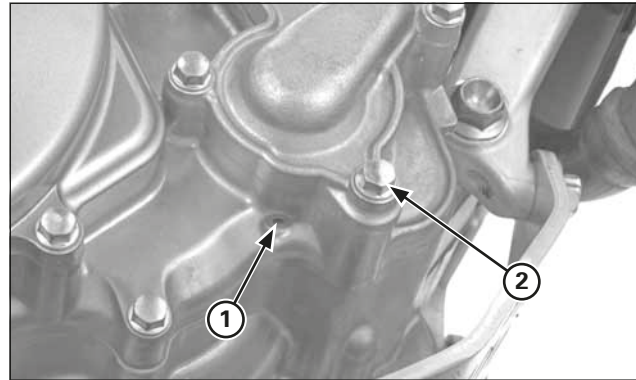


(1) MANGUITO DE RESPIRACIÓN DEL DEPÓSITO DE COMBUSTIBLE  
(2) RADIADOR

## Refrigerante

### Inspección del sistema de refrigeración

1. Verifique que el sistema de refrigeración no sufra fugas.
2. Verifique que los manguitos de agua no estén agrietados, deteriorados ni tengan las abrazaderas flojas.
3. Verifique que el soporte del radiador no esté flojo.
4. Asegúrese de que el manguito de respiración está conectado y no está atascado.
5. Verifique que las aletas del radiador no están obstruidas o dañadas.



(1) ORIFICIO DE INSPECCIÓN  
(2) TORNILLO DE DRENAJE DEL REFRIGERANTE/ARANDELA DE SELLADO

6. Verifique que el orificio de inspección del fondo de la bomba de agua no tiene fugas. Asegúrese de que el orificio permanece abierto.  
Si hay fugas de agua a través del orificio de inspección, esto significa que la junta de agua está dañada. Si hay fugas de aceite a través del orificio de inspección, esto significa que la junta de aceite está dañada.  
Sustituya la junta de agua o la junta de aceite (página 3-15).

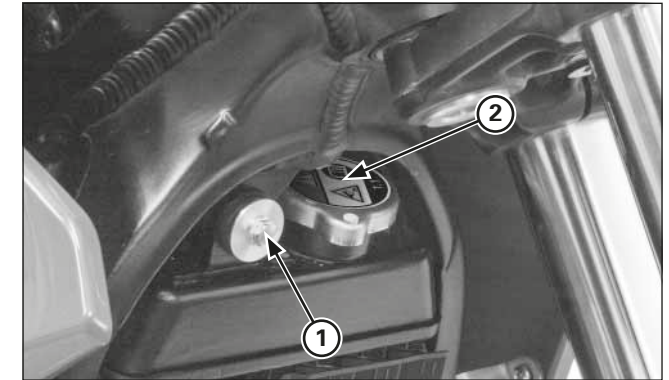
### Sustitución del refrigerante

#### ADVERTENCIA

**Si quita el tapón del radiador mientras el motor aún está caliente, el refrigerante podría salir disparado, pudiendo quemar gravemente al usuario.**

**Deje siempre que el motor y el radiador se enfrien antes de quitar el tapón del radiador.**

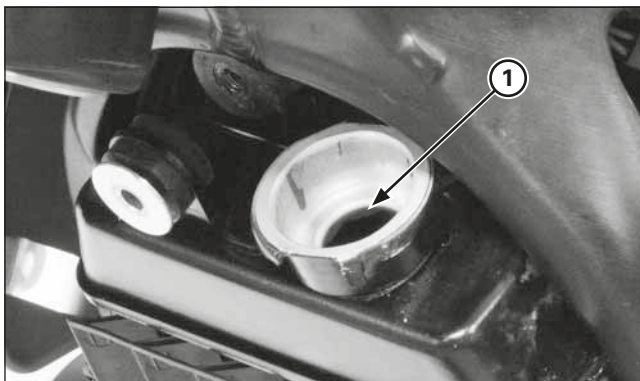
1. Quite el tornillo de drenaje del refrigerante y la arandela de sellado.



(1) TORNILLO  
(2) TAPÓN DEL RADIADOR

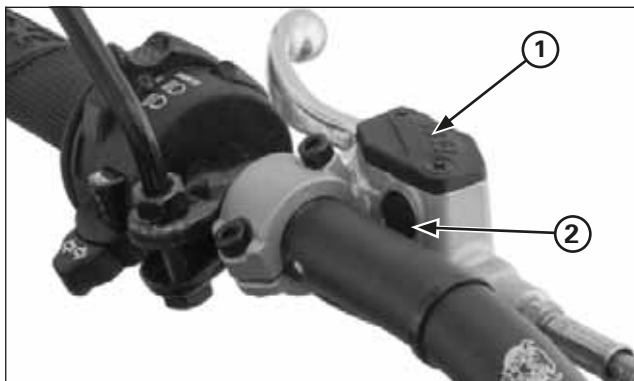
2. Retire el tornillo de montaje superior del radiador y mueva el radiador hacia adelante, quite el tapón del radiador y drene el refrigerante.
3. Monte la arandela de sellado nueva y el tornillo de drenaje, apretándolo al par de torsión especificado.

**Par de torsión: 9,8 N•m (1,0 kgf•m)**



(1) CUELLO DEL ORIFICIO DE LLENADO

4. Rellene el radiador con refrigerante hasta el cuello del orificio de llenado.
5. Apriete de forma alterna los manguitos del radiador. Si baja el nivel de refrigerante, añada refrigerante de nuevo.
6. Rellene el radiador con refrigerante hasta el cuello del orificio de llenado.
7. Después de este primer llenado, ponga en marcha el motor y compruebe el nivel de refrigerante.



(1) DEPÓSITO DEL LÍQUIDO DEL EMBRAGUE  
(2) LÍNEA DEL NIVEL INFERIOR

### Sistema de embrague

#### Inspección del sistema

1. Accione la maneta del embrague y verifique que no hay aire en el sistema. Si el embrague no se suelta correctamente o la maneta está demasiado blanda o parece esponjosa, purgue el aire del sistema.
2. Quite la tapa y el diafragma del depósito y verifique el nivel del líquido de embrague. Si el nivel es bajo, compruebe que el manguito y los elementos del embrague no estén dañados, deteriorados, agrietados o presenten signos evidentes de fugas. Apriete todos los elementos flojos. Cambie los manguitos y los elementos en caso necesario.



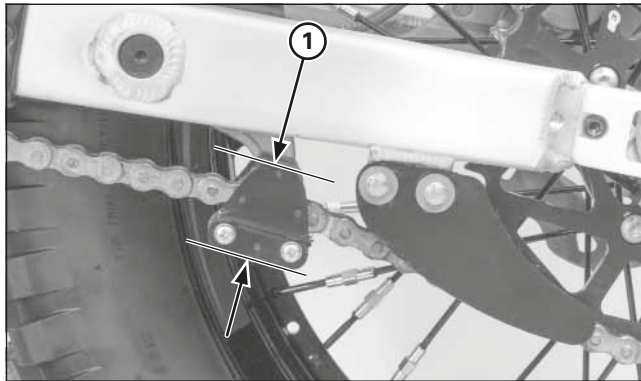
(1) TUBO DE ESCAPE  
(2) SILENCIADOR  
(3) Sonda LAMBDA

### Tubo de escape y silenciador

#### Inspección

Verifique que el silenciador no esté atascado. Verifique que los tornillos y las tuercas no estén flojos o falten. Verifique que el tubo de escape y el silenciador no tengan grietas o deformaciones. Compruebe la junta del tubo de escape. Compruebe la junta del silenciador.

Si se rompe el tubo de escape habrá una pérdida de potencia.



(1) TENSIÓN DE LA CADENA DE TRANSMISIÓN

## Cadena de transmisión

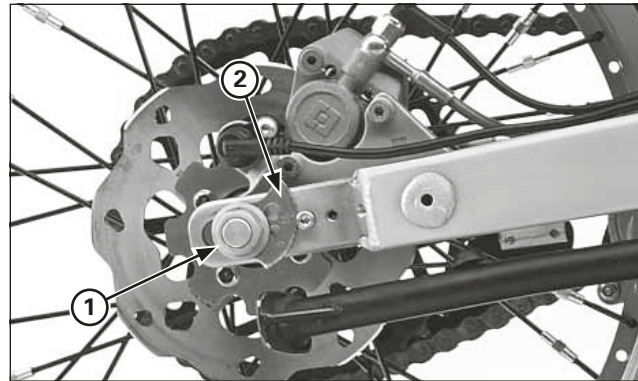
### Inspección de la tensión de la cadena de transmisión

Durante el rodaje se debe comprobar y ajustar a menudo la tensión de la cadena de transmisión. Además, compruebe la tensión después de cambiar la cadena de transmisión. La limpieza y lubricación periódicas y un ajuste correcto ayudarán a prolongar la vida útil de la cadena de transmisión.

Ponga la transmisión en punto muerto, apague el motor y apoye la motocicleta en el soporte lateral. Desenganche el muelle tensor de la cadena de transmisión para liberar la cadena de cualquier carga. Mida el juego en la sección inferior, a medio camino entre las ruedas dentadas.

### Juego de la cadena de transmisión: 25 – 35 mm

Gire la rueda y mida el juego de la cadena en varias secciones. Si el juego de una sección aumenta por encima de la medida estándar, ello indica que la cadena se ha estirado y habrá que cambiarla. Tenga cuidado de no pillarse los dedos entre la cadena y la rueda dentada.



(1) TUERCA DEL EJE  
(2) REGULADOR

### Ajuste de la tensión de la cadena de transmisión

Afloje la tuerca del eje trasero justo lo suficiente para mover la rueda trasera hacia adelante.

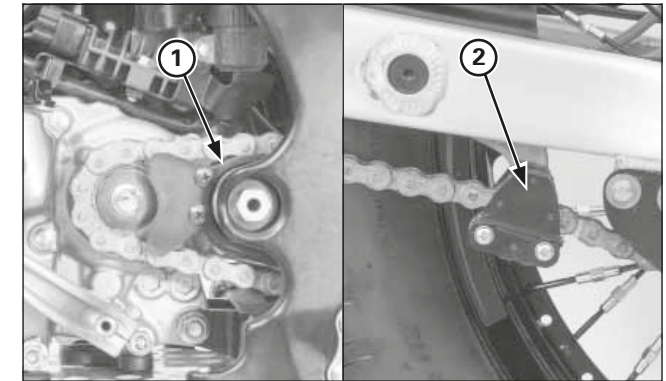
Gire el regulador de forma igual en ambos lados hasta obtener la tensión correcta de la cadena de transmisión. Girar el regulador en sentido contrario al de las agujas del reloj reducirá el juego y girarlo en el sentido de las agujas del reloj aumentará el juego.

- Ajuste la cadena con los reguladores de cadena para que esté paralela con la línea central del bastidor.
- Compruebe que el tope esté entre los dientes del regulador.

Vuelva a comprobar la tensión de la cadena de transmisión y el giro libre de la rueda. Después del ajuste, apriete la tuerca del eje hasta el par de torsión especificado.

### Par de torsión: 69 N•m (7,0 kgf•m)

Lubrique la cadena de transmisión.  
Enganche el muelle tensor de la cadena de transmisión.



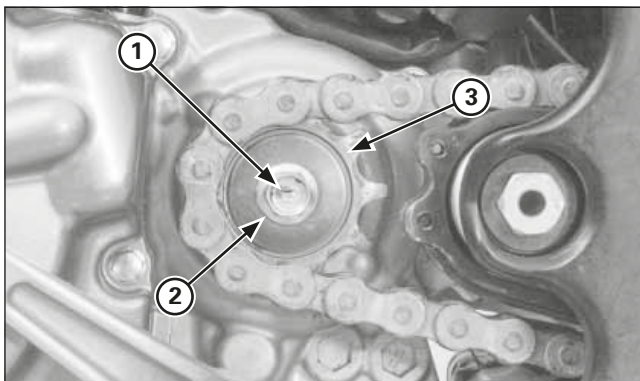
(1) GUÍA DE LA CADENA DE TRANSMISIÓN  
(2) GUÍA DEL TENSOR DE LA CADENA DE TRANSMISIÓN

## Guía de la cadena de transmisión

### Inspección/cambio

Compruebe que la guía de la cadena de transmisión no esté dañada ni desgastada. Si el desgaste es de 2,0 mm o más, cambie la guía. Verifique que la guía del tensor de la cadena de transmisión no esté desgastada ni dañada. Si el desgaste es de 2,0 mm o más, cambie la guía.

Los tornillos del tensor y de la guía de la cadena de transmisión deben volverse a apretar después del rodaje.



- (1) TORNILLO
- (2) ARANDELA DE MUELLE
- (3) PIÑÓN DE TRANSMISIÓN

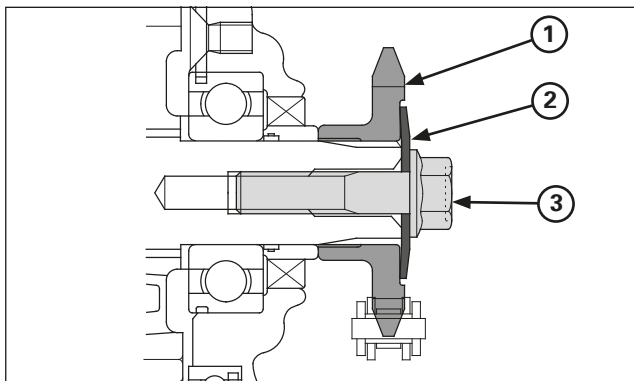
### Piñón/corona de transmisión

#### Cambio del piñón de transmisión

Quite el protector del piñón de transmisión.  
Afloje totalmente la cadena de transmisión.

Inserte la 1ª velocidad.

Quite el tornillo del piñón de transmisión y la arandela de muelle.

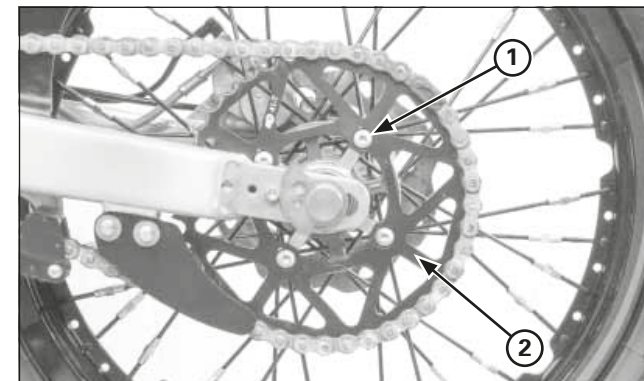


- (1) PIÑÓN DE TRANSMISIÓN
- (2) ARANDELA DE MUELLE
- (3) TORNILLO

Instale el piñón en el eje secundario tal como se muestra.  
Instale la arandela de muelle en su posición correcta y el tornillo, luego apriete el tornillo al par de torsión especificado.

**Par de torsión: 31 N·m (3,2 kgf·m)**

Ponga la transmisión en punto muerto.



- (1) TORNILLOS/TUERCAS
- (2) CORONA DE TRANSMISIÓN

#### Cambio de la corona de transmisión

Desmonte la rueda trasera (página 4-14).

Desmonte los tornillos/tuercas y la corona de transmisión.

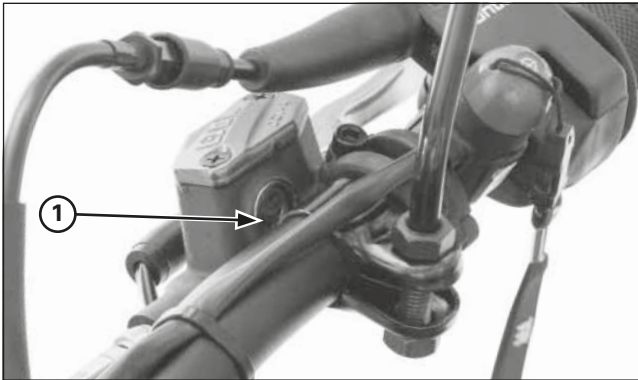
La instalación se efectúa en el orden inverso al del desmontaje.

Sujete los tornillos y apriete las tuercas con el par especificado.

**Par de torsión: 30 - 35 N·m (3,0 - 3,5 kgf·m)**

Ajuste la tensión de la cadena de transmisión (página 2-11).





(1) NIVEL "MIN"

## Líquido de frenos

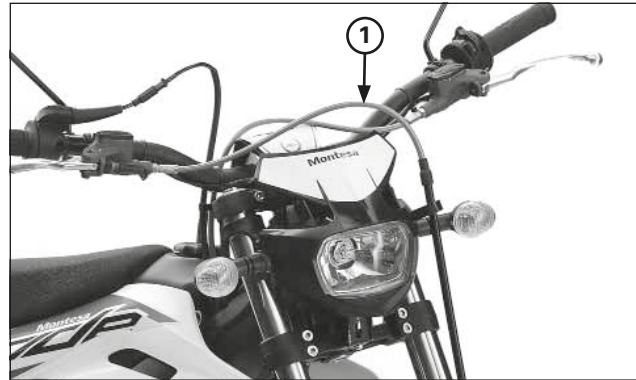
### Cilindro maestro del freno delantero

Inspeccione siempre el nivel del líquido de frenos.

Desmonte los tornillos, la tapa del cilindro maestro y el diafragma.

Si el nivel del líquido está por debajo de la línea "MIN", verifique el desgaste de las pastillas del freno. Cambie las pastillas si fuera necesario. Consulte la página 4-24 para el cambio de las pastillas del freno.

Verifique también que el sistema de frenos no tenga fugas.

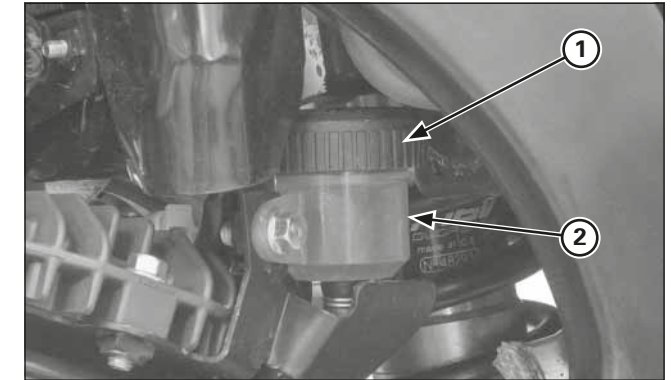


(1) MANGUITO DEL FRENO

Compruebe que el manguito del freno no se traba ni se enreda en todas las posiciones de la dirección y que no se estira al extender la suspensión.

Cambie el líquido de frenos cada 2 años. No efectúe trabajos de mantenimiento en el sistema de frenos cuando hay mucha humedad.

### Líquido de frenos: Sólo DOT 4



(1) TAPA  
(2) NIVEL "MIN"

### Cilindro maestro trasero

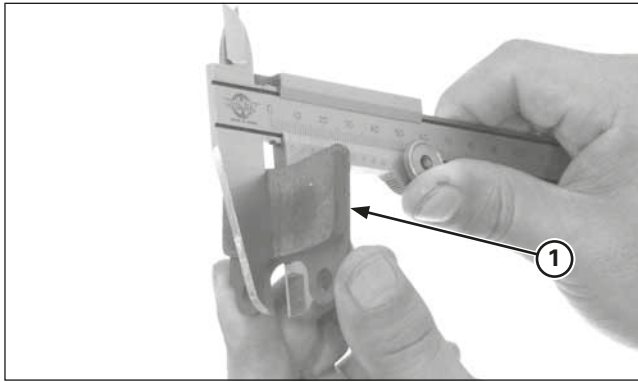
Inspeccione siempre el nivel del líquido de frenos.

Desmonte la tapa del depósito del cilindro maestro, la placa de fijación y el diafragma. Si el nivel del líquido está por debajo del nivel "MIN", verifique el desgaste de las pastillas del freno. Cambie las pastillas si fuera necesario. Consulte la página 4-24 para el cambio de las pastillas del freno.

Verifique también que el sistema de frenos no tenga fugas.

Cambie el líquido de frenos cada 2 años. No efectúe trabajos de mantenimiento en el sistema de frenos cuando hay mucha humedad.

### Líquido de frenos: Sólo DOT 4



(1) PASTILLA DE FRENO

### Desgaste de las pastillas de freno

Mida el grosor de las pastillas de freno.

#### Pastillas del freno delantero:

**Grosor mínimo: 0,5 mm (descontando el soporte metálico)**

#### Pastillas del freno trasero:

**Grosor mínimo: 1,0 mm (descontando el soporte metálico)**

Si cualquiera de las pastillas está desgastada según las indicaciones, habrá que cambiar las dos pastillas.



(1) DISCO DE FRENO

### Sistema de frenos

#### Discos de freno

Mida el descentramiento del disco de freno trasero con una galga.

**Límite de servicio: 0,15 mm**

Sustituya el disco del freno si el descentramiento sobrepasa el límite de servicio.

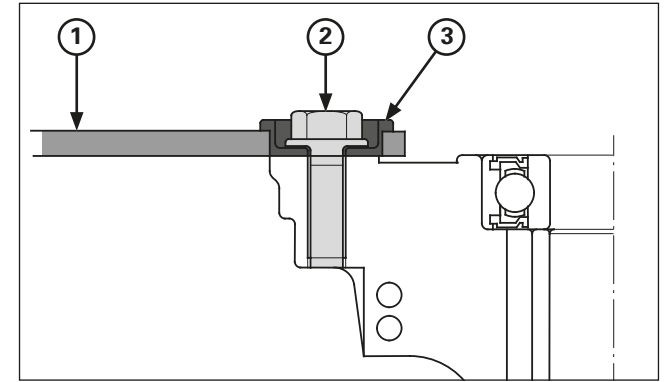
Mida el grosor del disco del freno.

Límite de servicio (Min TH):

**Delantero: 2,9 mm**

**Trasero: 3,0 mm**

Cambie el disco del freno si fuera necesario.  
Consulte las páginas 4-1 y 4-14 para el desmontaje.



(1) DISCO DE FRENO  
(2) TORNILLO DE DISCO  
(3) CASQUILLO

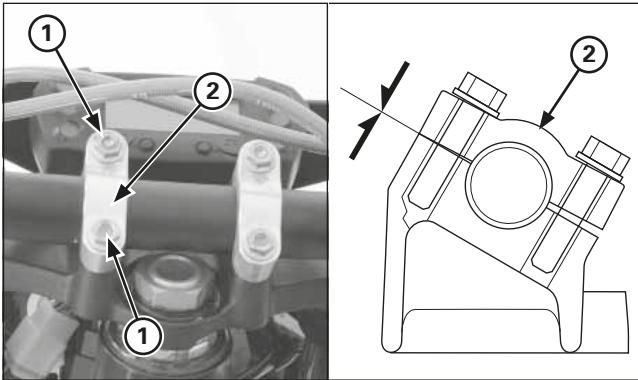
El freno delantero es de disco de tipo flotante. Cambie el disco y los tornillos del disco si el juego en el sentido del giro sobrepasa los 2 mm, midiéndolo en su periferia. El juego estándar es de 0,3 - 1,0 mm. Aplique un agente de bloqueo a las roscas de los tornillos del disco del freno antes de instalarlo.

#### Par de torsión:

**Delantero: 18 - 20 N•m (1,8 - 2,0 kgf•m)**

**Trasero: 16 - 18 N•m (1,6 - 1,8 kgf•m)**

En el freno delantero, cambie el casquillo por uno nuevo si el disco empieza a oscilar hacia la derecha y la izquierda.



(1) TORNILLOS DEL SOPORTE  
(2) SOPORTE SUPERIOR

## Manillar y cojinetes de la pipa de dirección

### Manillar

Compruebe que el manillar no tenga torceduras o grietas.

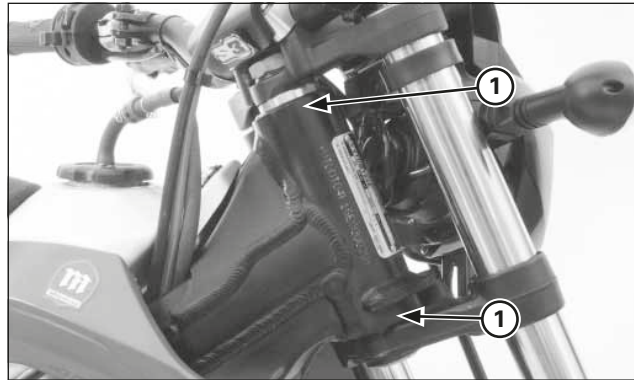
Compruebe que el manillar no se haya movido de su posición correcta.

Compruebe que los tornillos del soporte del manillar están bien apretados.

Si fuera necesario, apriete los tornillos del soporte.

Primero apriete los tornillos delanteros y después los tornillos traseros al par especificado.

**Par de torsión: 22 N·m (2,2 kgf·m)**



(1) COJINETES DE LA PIPA DE DIRECCIÓN

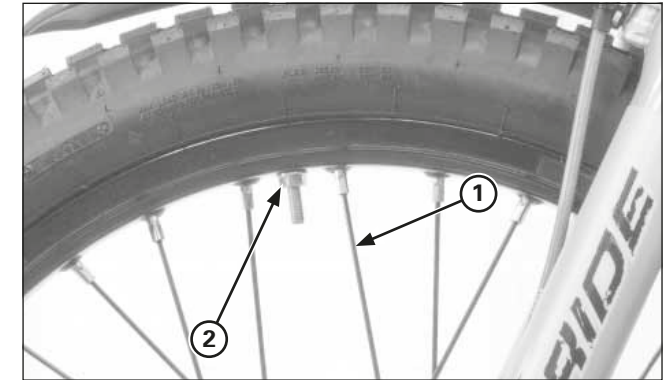
### Cojinetes de la pipa de dirección

Apoye la motocicleta utilizando el soporte de mantenimiento con la rueda delantera elevada del suelo.

Gire el manillar a la derecha y a la izquierda para comprobar si hay alguna irregularidad en los cojinetes de la pipa de la dirección. Póngase de pie delante de la motocicleta y sujete la horquilla (en el eje), luego empuje la horquilla hacia dentro (hacia el motor) y hacia fuera para comprobar la holgura de los cojinetes de la pipa de dirección. Si percibe alguna irregularidad u holgura, ajuste o cambie los cojinetes de la pipa de dirección.

### Ruedas y neumáticos

La presión correcta del aire proporcionará la máxima estabilidad y vida útil del neumático. Compruebe frecuentemente la presión del neumático y ajústela si fuera necesario.



(1) RADIOS  
(2) TUERCA FIJACIÓN NEUMÁTICO

Se debe comprobar la presión de aire con los neumáticos en FRÍO.

**Presión estándar del aire del neumático para uso en carretera:**

**Delantero: 100 kPa (1,02 kgf/cm<sup>2</sup>)**  
**Trasero: 100 kPa (1,02 kgf/cm<sup>2</sup>)**

**Presión estándar del aire del neumático en frío sólo para OFF Road:**

**Delantero: 70 kPa (0,7 kgf/cm<sup>2</sup>)**  
**Trasero: 60 kPa (0,6 kgf/cm<sup>2</sup>)**

Compruebe que la rueda no haya sufrido daños. Verifique el descentramiento de la rueda. Si se aprecia descentramiento, compruebe la tensión de los radios o cambie la rueda.

Compruebe que el eje no esté descentrado. Verifique el estado de los cojinetes de las ruedas delantera y trasera. Verifique la alineación de la rueda, la tensión de los radios y el apriete de la contratuerca de la llanta.

**Herramienta:**  
**Llave de radios (delanteros) 07701-0020300**

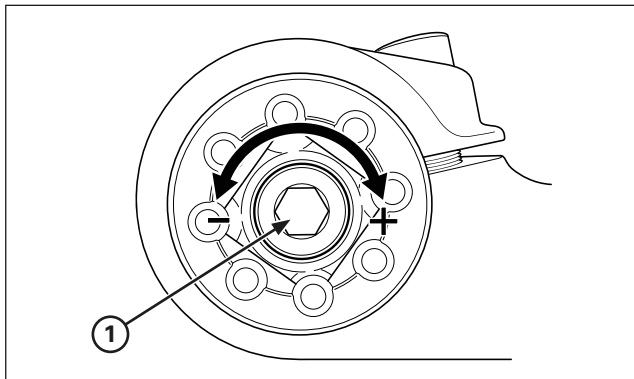
**Par de torsión:**  
**Tuerca del radio**  
**Delantero: 2,45 - 4,9 N·m (0,24 - 0,49 kgf·m)**  
**Trasero: 2 - 3 N·m (0,2 - 0,3 kgf·m)**  
**Tuerca fijación neumático: 13 N·m (1,3 kgf·m)**



### Suspensión delantera

#### Inspección

1. Asegúrese de que las superficies de la horquilla y los guardapolvos están limpios.
  2. Compruebe si hay señales de fugas de aceite. Debe cambiarse cualquier retén de horquilla dañado o con fugas antes de conducir la motocicleta.
  3. Efectúe una inspección rápida del funcionamiento de la horquilla bloqueando el freno delantero y empujando hacia abajo el manillar varias veces.
- Cuando la 4RIDE es nueva, efectúe el rodaje para garantizar el buen acoplamiento de la suspensión.
  - Después del rodaje, efectúe una prueba de conducción de la 4RIDE con la suspensión delantera en la posición estándar antes de intentar cualquier ajuste.



(1) REGULADOR DE PRECARGA

### Horquilla

La motocicleta se entrega con una ligera capa de grasa en las horquillas. Esto no indica ninguna fuga.

Siempre se debe ajustar la horquilla al peso del conductor y a las condiciones del circuito, utilizando uno o más de los métodos siguientes.

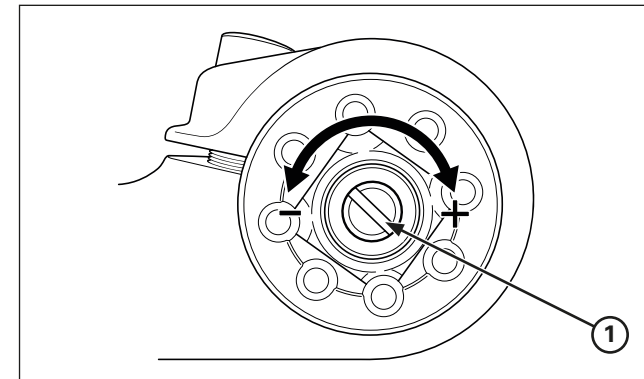
Básicamente, hay dos ajustes que se pueden efectuar en la suspensión delantera:

- Amortiguación de extensión (horquilla derecha)  
Se gira el tornillo del regulador de amortiguación para ajustar la rapidez de la horquilla.
- Precarga del muelle (horquilla izquierda)  
Se gira el regulador de precarga del muelle para ajustar la longitud inicial de precarga del muelle.

#### Posición estándar:

**4 ± 0,5 vueltas desde la posición más blanda**

Cambie el líquido de la horquilla cada 2 años. Consulte las páginas 4-8, 4-10 para el ajuste del nivel del líquido después de cambiar el líquido de horquilla.



(1) REGULADOR DE EXTENSIÓN

Utilice el líquido de horquilla recomendado cuyos aditivos aseguran las máximas prestaciones de la suspensión delantera de su 4RIDE.

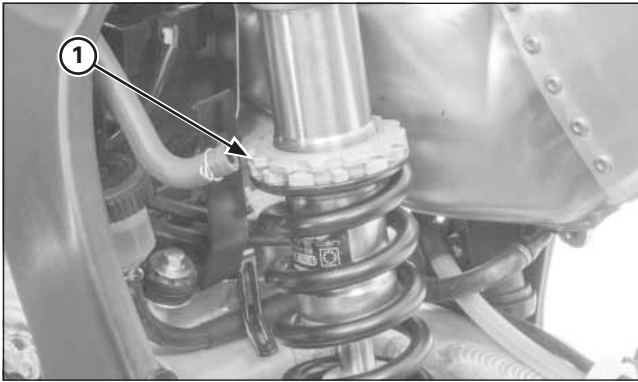
#### Líquido de horquilla recomendado:

**OJ Racing Special Fork Oil Type 01 (SAE 5W) o equivalente**

- Compruebe y limpie periódicamente todos los componentes de la suspensión delantera para garantizar el máximo rendimiento. Compruebe que los guardapolvos no tengan polvo, suciedad o materias externas. Compruebe que el líquido no esté contaminado.
- Efectúe los ajustes de la amortiguación de extensión aumentando paso a paso. Si se salta alguno de los pasos es posible que no encuentre el ajuste ideal. Pruebe la conducción después de cada ajuste.
- Si se confunde con los ajustes, vuelva a la posición inicial e inténtelo de nuevo.

#### Posición estándar:

**16 ± 2 clics desde totalmente cerrado**



(1) REGULADOR DE PRECARGA

## Suspensión Trasera

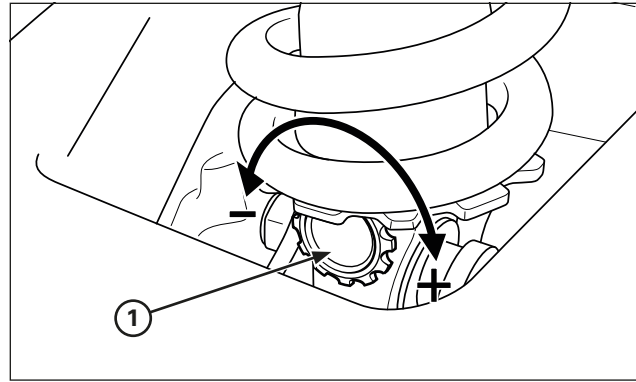
El basculante está controlado por un amortiguador. Siempre se debe ajustar el amortiguador trasero al peso del conductor y a las condiciones del circuito, utilizando uno o más de los métodos siguientes.

- Precarga del muelle

Se gira el regulador de precarga del muelle para ajustar la longitud inicial de precarga del muelle.

- Amortiguación de extensión:

Se gira el tornillo del regulador de amortiguación de extensión para ajustar la rapidez de extensión del amortiguador.

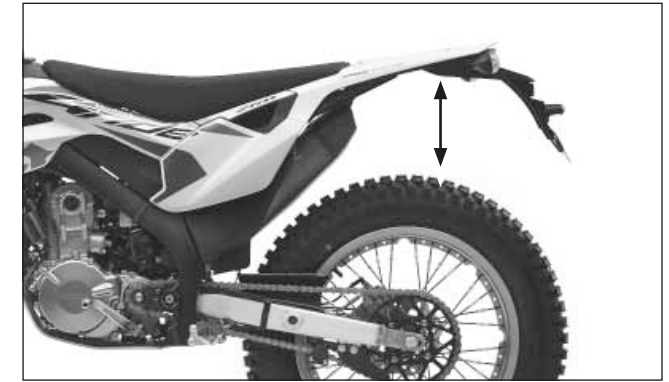


(1) REGULADOR DE EXTENSIÓN

- Cuando la 4RIDE es nueva, efectúe el rodaje para garantizar el buen acoplamiento de la suspensión.
- Después del rodaje, efectúe una prueba de conducción de la 4RIDE con la suspensión trasera en la posición estándar antes de intentar cualquier ajuste.
- Efectúe todos los ajustes de amortiguación de extensión aumentando paso a paso. Si se salta alguno de los pasos es posible que no encuentre el ajuste ideal. Pruebe la conducción después de cada ajuste.
- Si se confunde con los ajustes, vuelva a la posición inicial e inténtelo de nuevo.

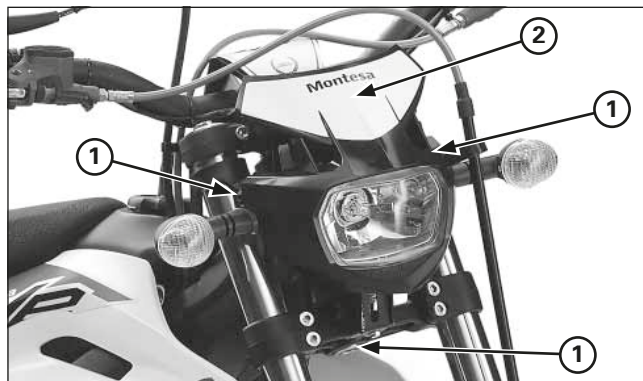
**Posición estándar:**

**10 ± 2 clicks desde totalmente cerrado**



## Inspección

1. Compruebe que el muelle no esté roto o agarrotado.
2. Haga rebotar la parte trasera hacia arriba y hacia abajo para verificar que la suspensión actúa suavemente.
3. Verifique que el amortiguador trasero no tenga el eje torcido o fugas de aceite.
4. Empuje la rueda trasera hacia un lado para comprobar que los cojinetes del basculante no estén desgastados o flojos. No debe haber ningún movimiento. En caso de haberlo, cambie los cojinetes (página 4-18).

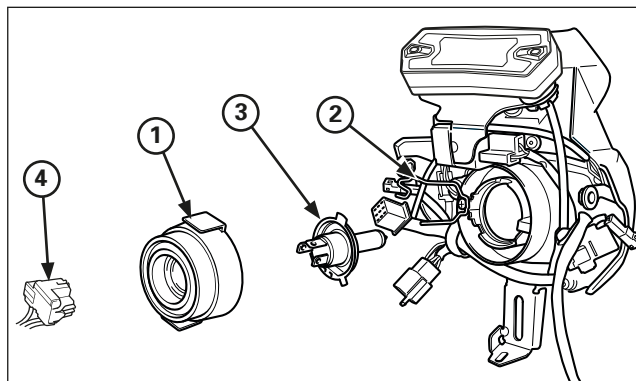


(1) TORNILLOS  
(2) CARCASA DE FARO

### Faro delantero y luz de posición delantera.

#### Sustitución de las lámparas

- Cuando sustituya la lámpara del faro delantero, tenga en cuenta lo siguiente.
  - Utilice unos guantes limpios cuando sustituya la lámpara. No toque la lámpara del faro delantero con las yemas de los dedos, ya que esto podría dar lugar a la aparición de puntos calientes en la lámpara y provocar su fallo.
  - Si toca la bombilla con las manos desnudas, límpiela con un paño humedecido con alcohol para evitar que falle pronto.
- Asegúrese de montar la tapa guardapolvo después de sustituir la lámpara del faro delantero.
- La lámpara del faro delantero se calienta mucho cuando éste está encendido y permanece caliente durante un rato después de que se haya apagado el faro delantero. Asegúrese de dejarla enfriar antes de efectuar las labores de mantenimiento.



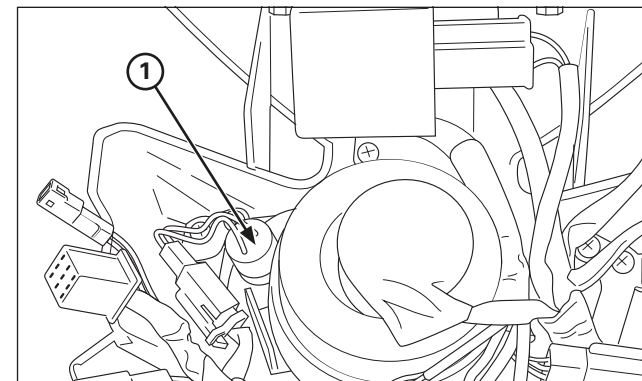
(1) TAPA GUARDAPOLVO  
(2) FIADOR DE LA LÁMPARA  
(3) LÁMPARA  
(4) CONECTOR

- Desmonte el conjunto carcasa de faro.
- Desconecte el conector.
- Desmonte la tapa guardapolvo.
- Desenganche el fiador de la lámpara.
- Extraiga la lámpara del faro delantero.

### AVISO

*No toque la lámpara. La huella de los dedos puede crear puntos calientes que provoquen la rotura de la lámpara.*

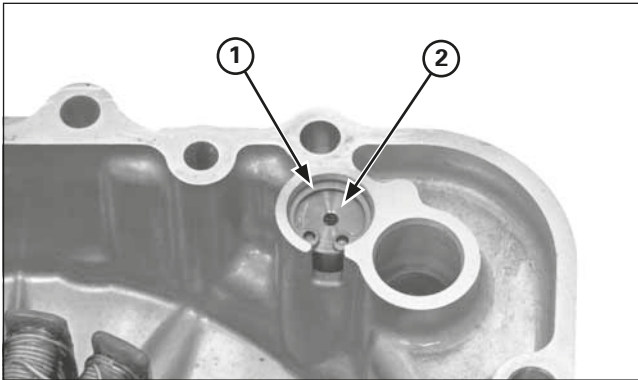
Monte la lámpara, mientras alinea sus pestañas con las ranuras de la unidad del faro delantero.  
Enganche el fiador de la lámpara en la ranura de la unidad de faro delantero.  
Monte firmemente la tapa guardapolvo contra el faro.  
Instale el conector de la bombilla.  
Monte el conjunto carcasa de faro.



(1) LUZ DE POSICIÓN DEL FARO

#### Bombilla de la luz de posición del faro

- Extraiga el portalámparas sin girar.
- Saque la bombilla sin girarla.
- Instale una bombilla nueva y el portalámparas en el orden inverso al de extracción.



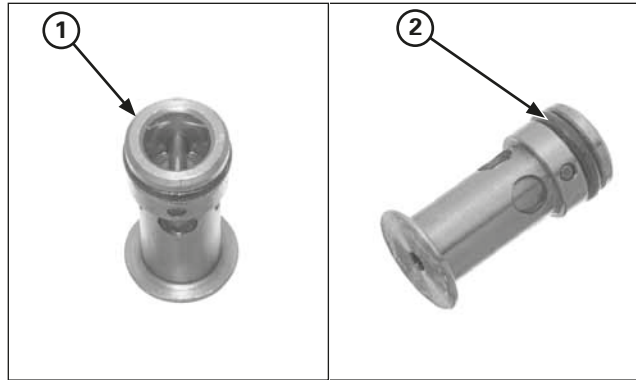
(1) CIRCLIP  
(2) VÁLVULA DE ALIVIO DE PRESIÓN

#### Válvula de alivio de presión de aceite

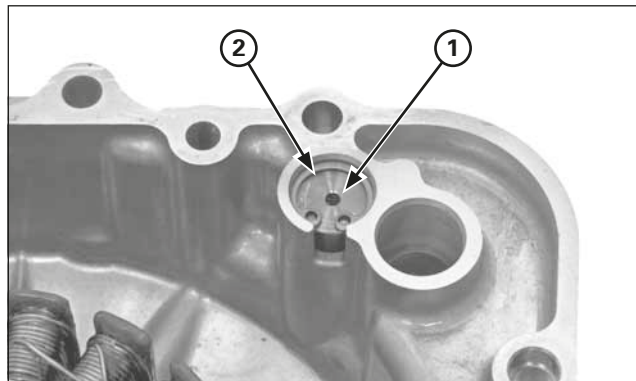
##### Extracción/inspección

Vacíe el aceite del motor.  
Quite la tapa del cárter izquierdo (página 3-49).

Quite el circlip.  
Extraiga la válvula de alivio de presión de la tapa del cárter izquierdo.



(1) VÁLVULA DE ALIVIO  
(2) JUNTA TÓRICA

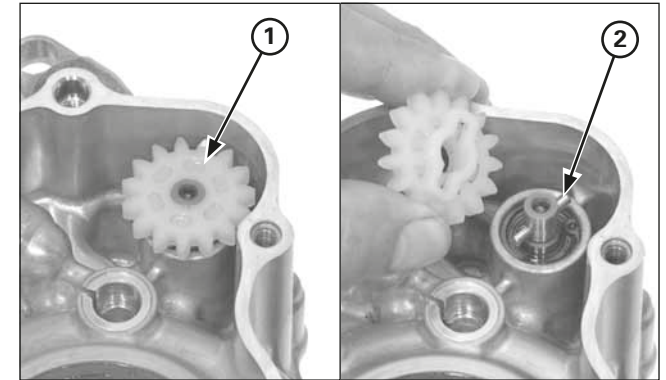


(1) VÁLVULA DE ALIVIO DE PRESIÓN  
(2) CIRCLIP

Compruebe el funcionamiento de la válvula de alivio empujando el pistón de la válvula de alivio.

##### Instalación

Aplique aceite a una nueva junta tórica e instálela en la ranura de la válvula de alivio.  
Instale la válvula de alivio en la tapa del cárter izquierdo.  
Instale el circlip en la ranura de la tapa del cárter con firmeza.  
Instale la tapa del cárter izquierdo (página 3-51).



(1) ENGRANAJE CONDUCIDO  
(2) PASADOR DE ARRASTRE

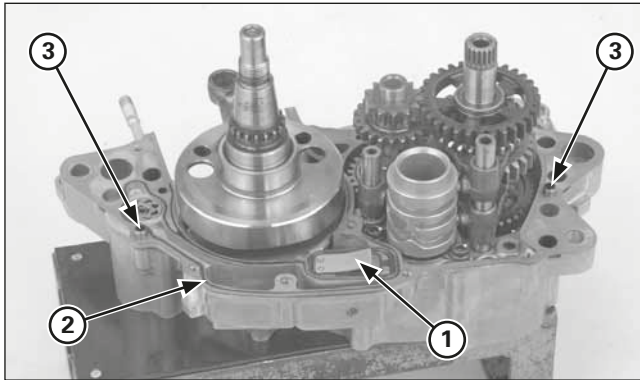
#### Bomba de aceite

##### Desmontaje

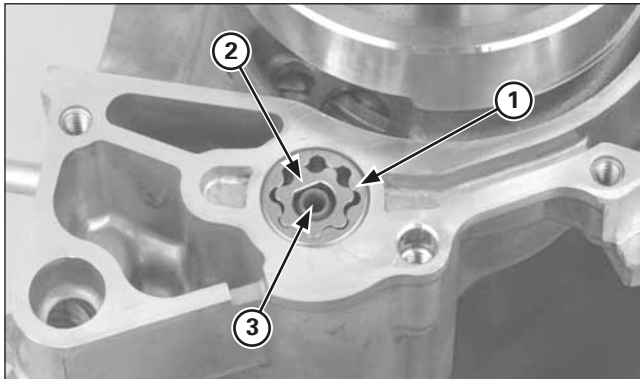
Extraiga el motor del bastidor.  
Separe las dos mitades del cárter (página 3-54).

Extraiga el engranaje conducido y el pasador de arrastre de la bomba de aceite.

## Mantenimiento del motor



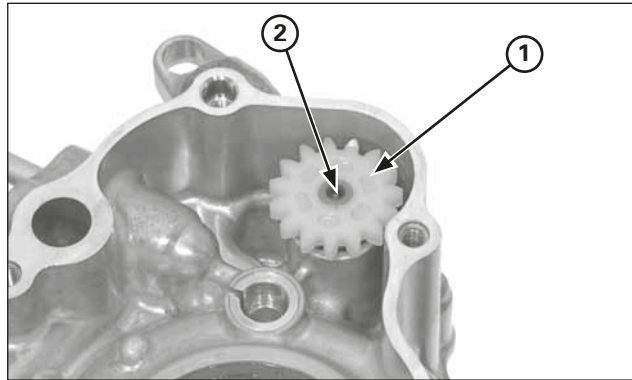
- (1) VÁLVULA DE LÁMINAS UNIDIRECCIONAL
- (2) JUNTA
- (3) CASQUILLO CENTRADOR



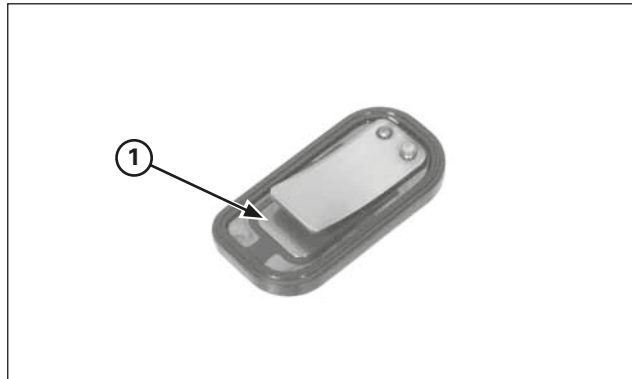
- (1) ROTOR EXTERNO
- (2) ROTOR INTERNO
- (3) EJE DE LA BOMBA DE ACEITE

Extraiga la válvula de láminas, la junta y los casquillos centradores.

Extraiga el eje de la bomba de aceite y los rotores interno y externo.



- (1) ENGRANAJE CONDUcido
- (2) EJE DE LA BOMBA DE ACEITE

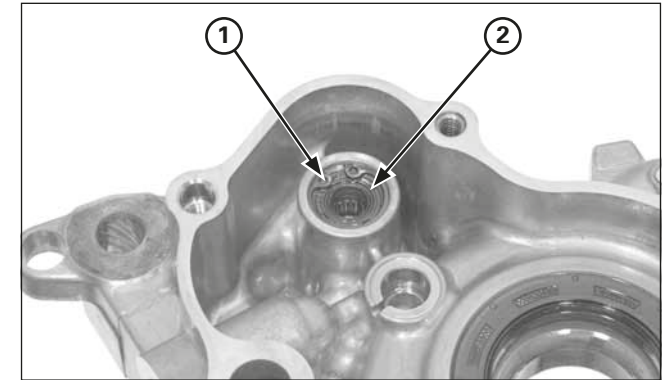


- (1) VÁLVULA DE LÁMINAS UNIDIRECCIONAL

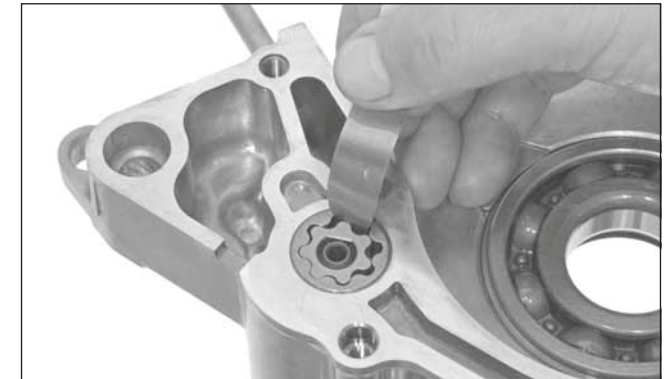
### Inspección

Compruebe si el engranaje conducido de la bomba de aceite está desgastado o ha sufrido daños.  
Compruebe si el eje de la bomba de aceite está desgastado o ha sufrido daños.

Compruebe si la válvula de láminas unidireccional está dañada y sustitúyala si es necesario.



- (1) CIRCLIP
- (2) RETÉN DE ACEITE



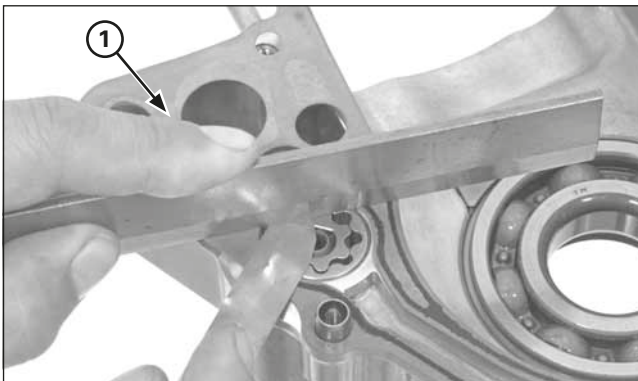
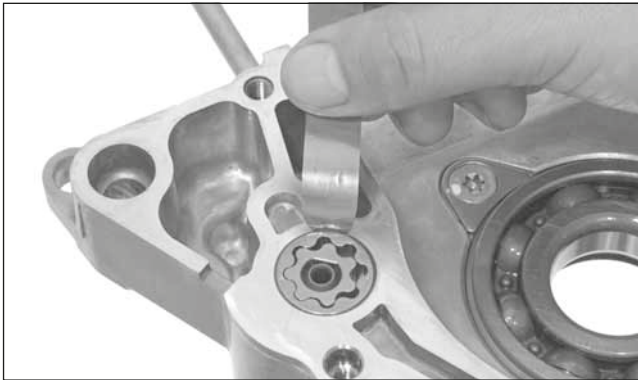
Compruebe si el retén de aceite del eje de la bomba de aceite que hay en el cárter izquierdo está dañada o deteriorada y sustitúyala si fuera necesario.

Instale provisionalmente el eje de la bomba de aceite y los rotores interno y externo en el cárter derecho.

Mida la holgura de la punta de la bomba de aceite.

**Límite de servicio: 0,20 mm**





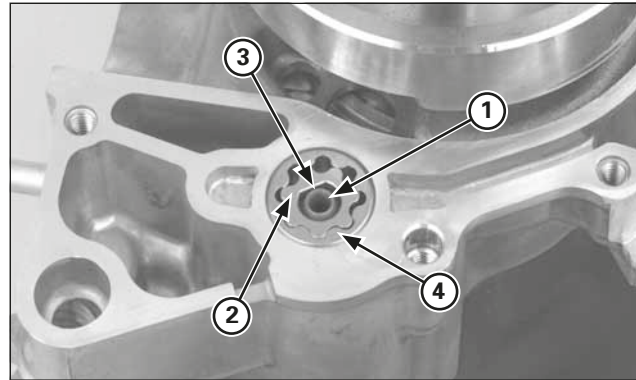
(1) JUNTA

Mida la holgura del cuerpo de la bomba de aceite.

**Estándar: 0,15 – 0,20 mm**

Instale provisionalmente la junta del cárter.  
Mida la holgura lateral utilizando una regla y una galga de espesores.

**Estándar: 0,05 – 0,12 mm**

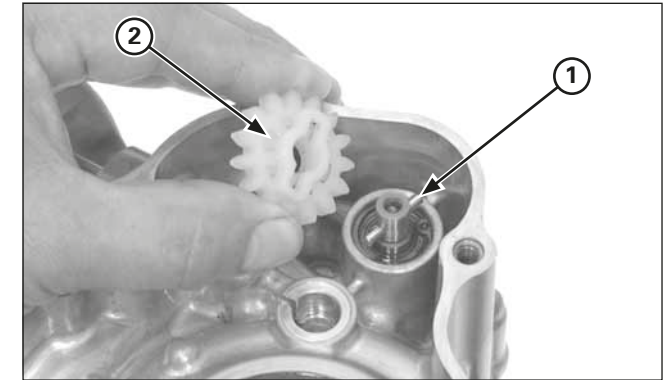


- (1) EJE DE LA BOMBA DE ACEITE
- (2) ROTOR INTERNO
- (3) SUPERFICIES PLANAS
- (4) ROTOR EXTERNO

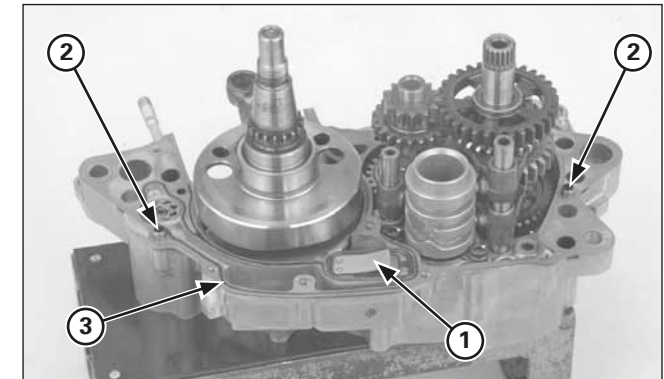
**Montaje**

Aplique aceite de motor limpio a los rotores y al eje de la bomba de aceite.

Instale el eje de la bomba de aceite en el cárter derecho.  
Instale el rotor interno alineando la superficie plana entre el rotor y el eje de la bomba.  
Instale el rotor externo.



- (1) PASADOR DE ARRASTRE
- (2) CORONA DE TRANSMISIÓN



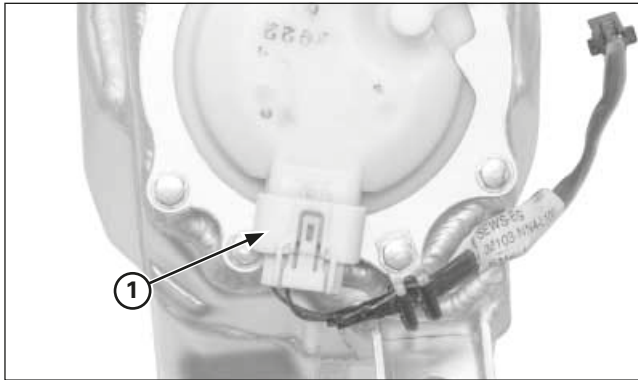
- (1) VÁLVULA DE LÁMINAS UNIDIRECCIONAL
- (2) CASQUILLOS CENTRADORES
- (3) JUNTA NUEVA

Instale el pasador de arrastre en el orificio del eje de la bomba de aceite.  
Instale la corona de la bomba de aceite alineando su ranura con el pasador de arrastre.

Instale la válvula de láminas unidireccional en cárter derecho.  
Fijese en la dirección de la válvula de láminas.  
Instale los casquillos centradores y la nueva junta.  
Monte el cárter.

Instale las piezas desmontadas en el orden inverso al del desmontaje.

## Mantenimiento del motor



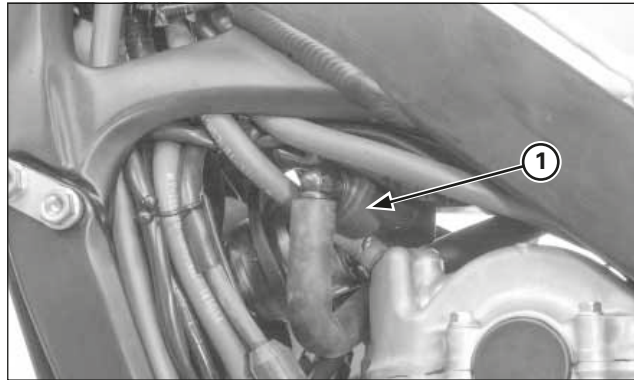
(1) CONECTOR 5P

### Desmontaje / instalación del tubo de alimentación de combustible

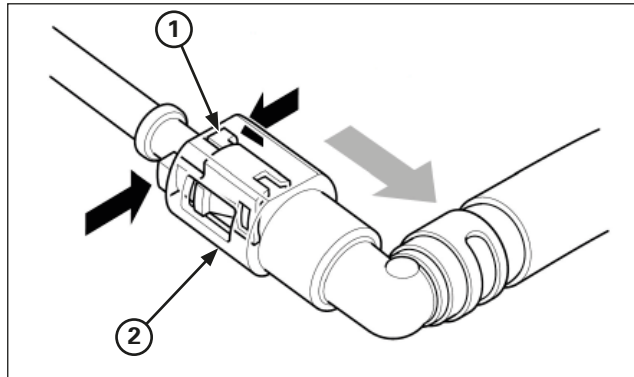
Es necesario cambiar el fiador del conector rápido cada vez que se desconecta el tubo de alimentación de combustible.

#### Desmontaje lado bomba de gasolina

Pare el motor.  
Desmonte el asiento, tapas delanteras, tapas laterales y el conjunto caja asiento-guardabarros trasero.  
Extraiga del depósito de combustible.  
Desconecte el conector 5P de la bomba de gasolina.  
Arranque el motor hasta que se pare.

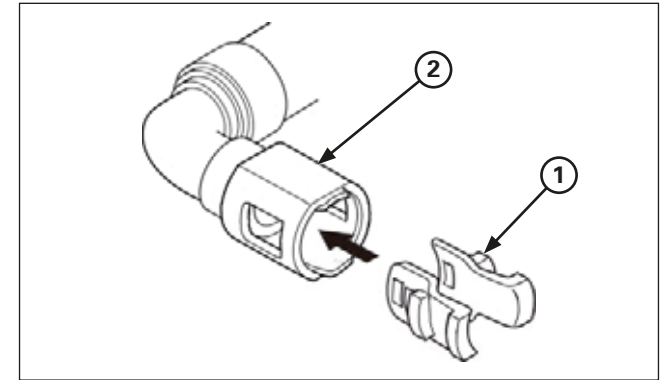


(1) PROTECTOR CONECTOR RÁPIDO

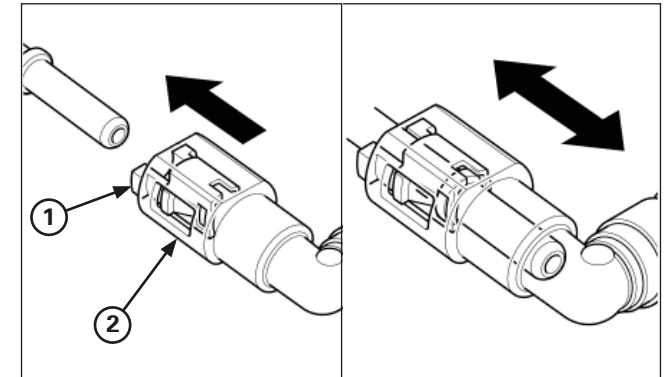


(1) FIADOR  
(2) CONECTOR RÁPIDO

1. Desmonte la carcasa de protección del conector rápido.
2. Compruebe si el conector rápido tiene suciedad y límpielo si es necesario. Cubra el conector rápido con un trapo o paño de taller.
3. Sujete el conector rápido con una mano y apriete las dos patillas del fiador con la otra mano mientras tira del conector hacia atrás. Desconecte el conector rápido y retire el fiador.



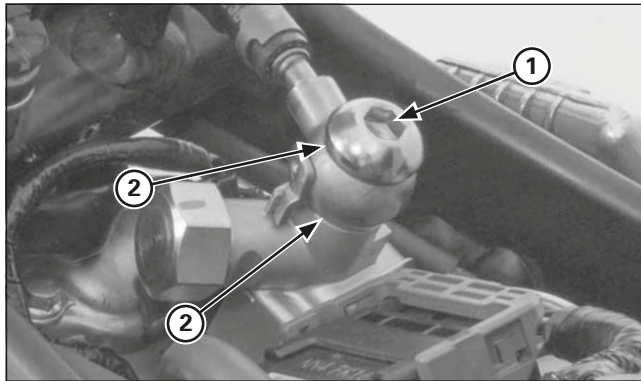
(1) FIADOR  
(2) CONECTOR RÁPIDO



(1) FIADOR  
(2) CONECTOR RÁPIDO

#### Instalación lado bomba de gasolina

1. Instale un nuevo fiador en el conector rápido. Introduzca el conector rápido en el tubo de alimentación de la bomba de gasolina hasta que haga click. Si cuesta introducirlo, aplique una pequeña cantidad de aceite de motor al tubo de alimentación de la bomba de gasolina.
2. Mueva hacia atrás el conector rápido para comprobar que no se sale y está bien conectado.
3. Instale la carcasa de protección del conector rápido.



(1) TORNILLO HUECO  
(2) ARANDELA DE SELLADO

## Inspección del circuito de combustible

### Inspección de la presión del combustible

#### ADVERTENCIA

La gasolina es extremadamente inflamable y explosiva. Podría quemarse o sufrir lesiones físicas graves.

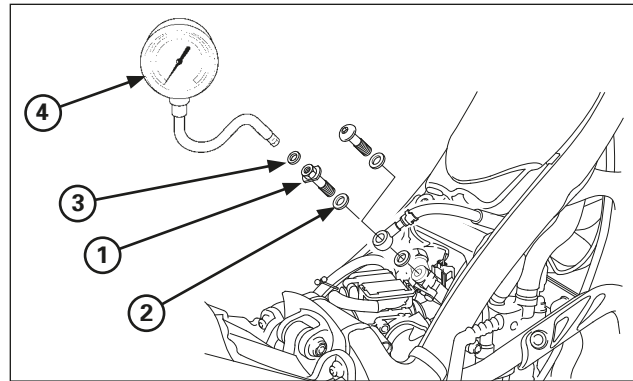
- Apague el motor y mantenga alejada toda fuente de calor, chispas o llamas.
- Reposte solamente en espacios situados al aire libre.
- Limpie inmediatamente los derrames.

#### AVISO

- Antes de desconectar los tubos de combustible, libere la presión del combustible aflojando el tornillo hueco del tubo de alimentación de combustible en el soporte del inyector.
- Cambie siempre las arandelas de sellado cuando retire o afloje el tornillo hueco del tubo de combustible.

Desmonte el asiento, tapas delanteras, tapas laterales y el conjunto caja asiento-guardabarros trasero.

Cubra el tornillo hueco del tubo de alimentación de combustible con un trapo o paño de taller. Afloje lentamente el tornillo hueco y recoja el combustible restante utilizando un recipiente para gasolina homologado.



(1) ADAPTADOR DE MANÓMETRO, 12 MM  
(2) ARANDELA DE SELLADO, 12 MM  
(3) ARANDELA DE SELLADO, 6 MM  
(4) MANÓMETRO

Retire el tornillo hueco de alimentación de combustible y conecte el manómetro de combustible con las siguientes piezas originales de Montesa.

#### ADAPTADOR DE MANÓMETRO, 12 MM

Nº pieza 90008-PP4-E02

#### ARANDELA DE SELLADO, 12 MM

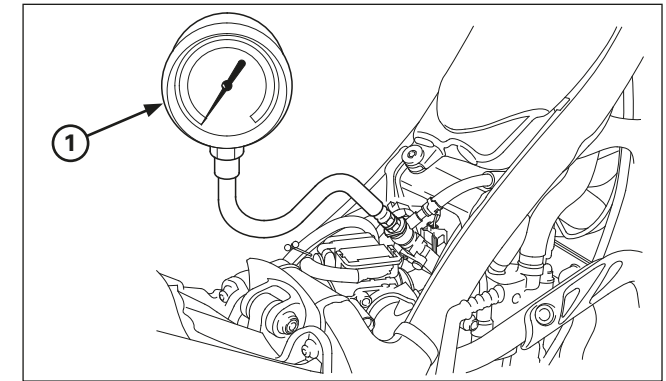
Nº pieza 90428-PD6-003

#### ARANDELA DE SELLADO, 6 MM

Nº pieza 90430-PD6-003

#### Herramienta:

Manómetro de combustible 07406-0040003 ó  
07406-0040002



(1) MANÓMETRO DE COMBUSTIBLE

Arranque el motor.

Lea la presión del combustible al ralentí.

**Velocidad de ralentí:** 1.800 ± 100 min-1 (rpm)  
**Estándar:** 314 - 382 kPa (3,2 - 3,9 kgf/cm<sup>2</sup>)

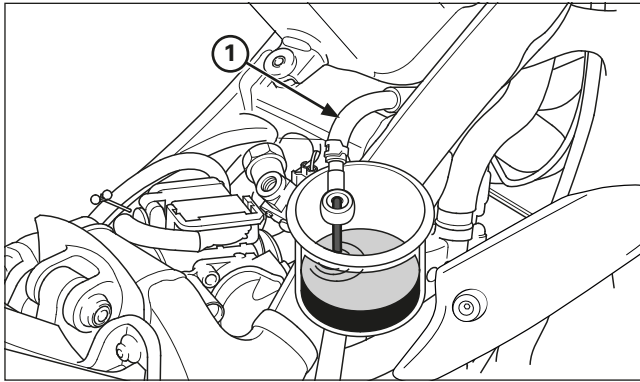
Si la presión del combustible es más alta que la especificada, inspeccione lo siguiente:

- Bomba de combustible (página 3-7)

Si la presión del combustible es más baja que la especificada, inspeccione lo siguiente:

- Fugas en el circuito de combustible
- Filtro de combustible obstruido
- Bomba de combustible (página 3-7)

## Mantenimiento del motor



(1) TUBO DE COMBUSTIBLE

### Inspección del flujo de la bomba de combustible

Desmonte el asiento, tapas delanteras, tapas laterales y el conjunto caja asiento-guardabarros trasero.

Desconecte el tornillo hueco e introduzca el racord del tubo en un recipiente para gasolina homologado.

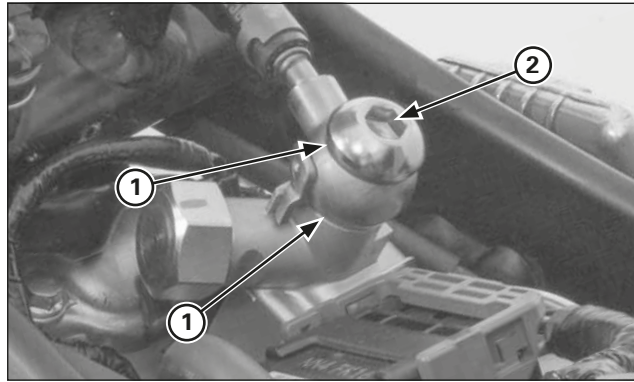
Eleve el depósito de gasolina.

Conecte la batería de 12 V a los terminales del conector 2P de la bomba de combustible y compruebe el flujo de combustible durante 10 segundos.

### Cantidad de flujo: 125 cm<sup>3</sup> / 10 seg (mínimo)

Si el flujo de combustible es inferior al especificado, inspeccione lo siguiente:

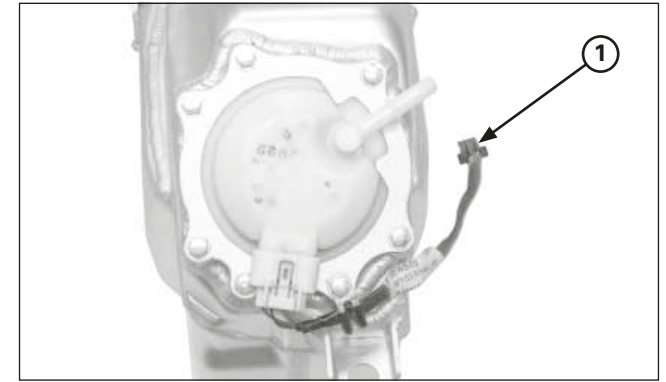
- Pinzamientos u obstrucciones en el tubo de combustible.
- Filtro de combustible obstruido
- Bomba de combustible (página 3-7)



(1) ARANDELAS DE SELLADO NUEVAS  
(2) TORNILLO HUECO

Después de la inspección, retire el tornillo hueco y vuelva a instalar el tornillo hueco del tubo de alimentación de combustible utilizando unas arandelas de sellado nuevas. Sustituya siempre las arandelas de sellado por otras nuevas cuando retire o afloje el tornillo hueco del tubo de combustible.

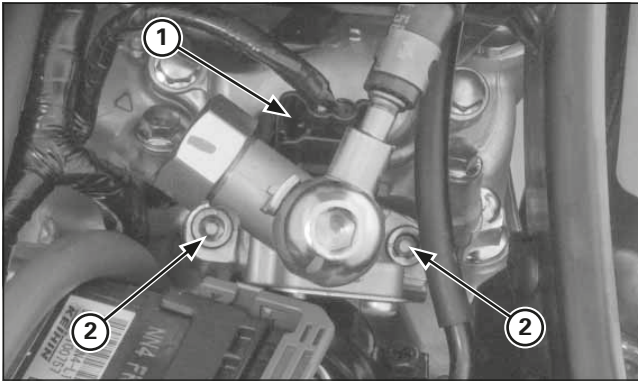
**Par de torsión: 22 N·m (2,2 kgf·m)**



(1) CONECTOR 2P

Conecte el conector 2P de la bomba de combustible.

Arranque el motor y compruebe si hay fugas de combustible.



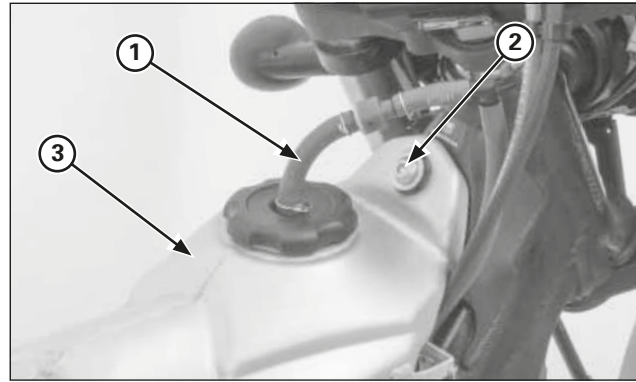
(1) CONECTOR 2P  
(2) TORNILLOS ALLEN

### Depósito de combustible / bomba de combustible

#### Desmontaje

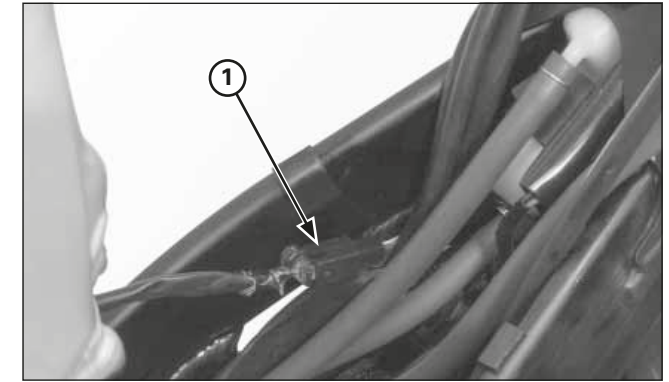
Desmante el asiento, tapas delanteras, tapas laterales y el conjunto caja asiento-guardabarros trasero.

Desconecte el conector 2P del inyector.  
Extraiga los tornillos allen del soporte del inyector.



(1) MANGUITO DEL RESPIRADERO  
(2) TORNILLO  
(3) DEPÓSITO DE COMBUSTIBLE

Desconecte el manguito del respiradero del depósito de combustible  
Retire los tornillos de montaje del depósito de combustible.



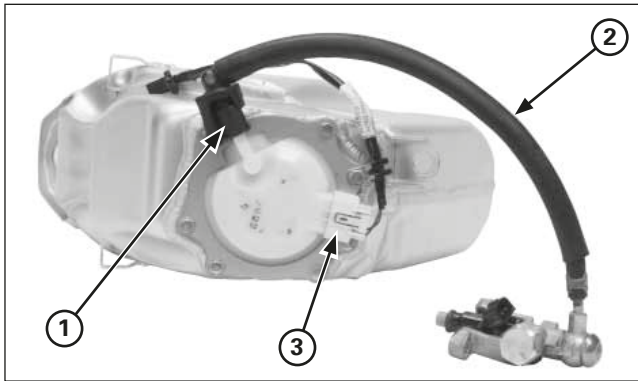
(1) CONECTOR 2P

Extraiga del depósito de combustible y desconecte el conector 2P de la bomba de combustible.

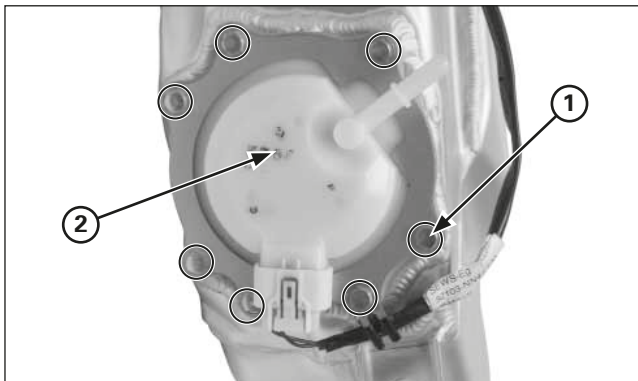
Extraiga el depósito de combustible y el inyector de forma conjunta teniendo cuidado de no dañar el inyector, especialmente la punta.

Después de haber extraído el depósito de combustible y el inyector, proteja la punta del inyector.  
Cubra además el orificio del inyector de la culata para evitar que entre suciedad o polvo en la cámara de combustión.

## Mantenimiento del motor



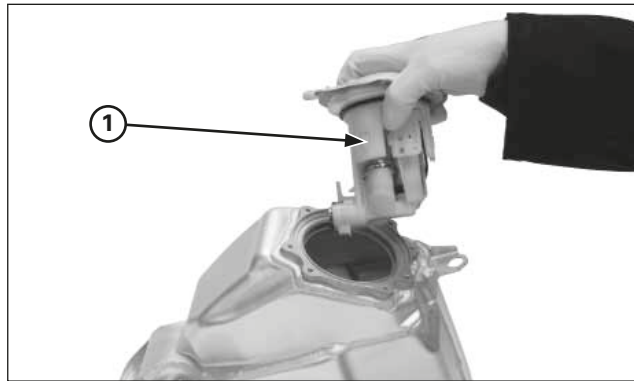
- (1) CONECTOR RÁPIDO
- (2) TUBO DE ALIMENTACIÓN DE COMBUSTIBLE
- (3) CONECTOR 5P



- (1) TORNILLOS
- (2) BOMBA DE COMBUSTIBLE

Retire el conector 5P y el tubo de alimentación de combustible.

Retire los tornillos de montaje de la base del depósito de combustible.  
Extraiga el conjunto de la bomba de combustible teniendo cuidado de no dañar la bomba.



- (1) BOMBA DE COMBUSTIBLE

### Instalación

#### AVISO

*Sustituya la junta por una nueva siempre que retire la bomba de combustible.*

Limpie el aceite que pueda haber en la superficie de acoplamiento de la base de la bomba de combustible y el depósito de combustible.

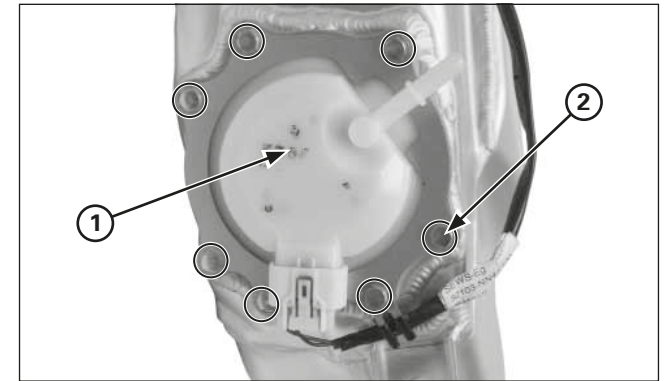
Instale una junta nueva en la base de la bomba de combustible.

Instale el conjunto de la bomba de combustible en el depósito de combustible (según fotos).

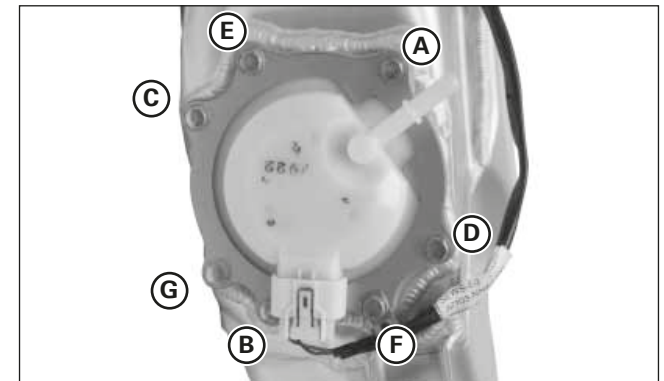
Procure no dañar el cable de la bomba de combustible.

Asegúrese de que la junta esté bien asentada en el depósito de combustible.

Compruebe además que la junta no esté situada en el saliente del depósito de combustible.



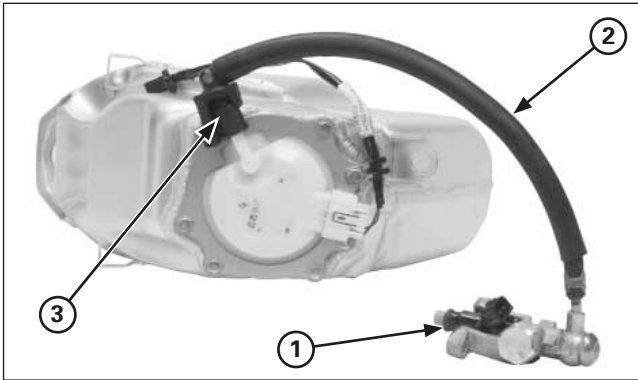
- (1) BOMBA DE COMBUSTIBLE
- (2) TORNILLOS



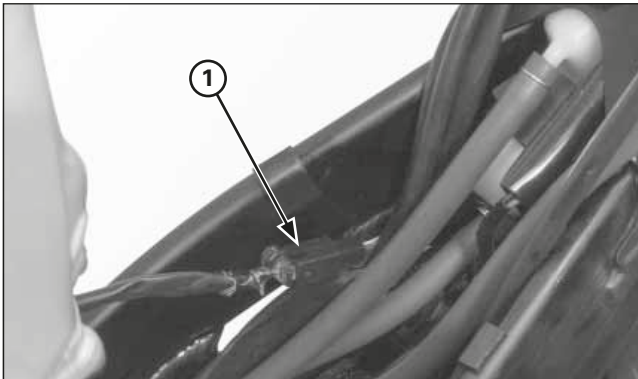
Instale los tornillos de montaje del depósito de combustible.

Apriete los tornillos de montaje del depósito de combustible en el orden alfabético que se muestra en la imagen.

**Par de torsión: 7 - 9 N·m (0,7 - 0,9 kgf·m)**



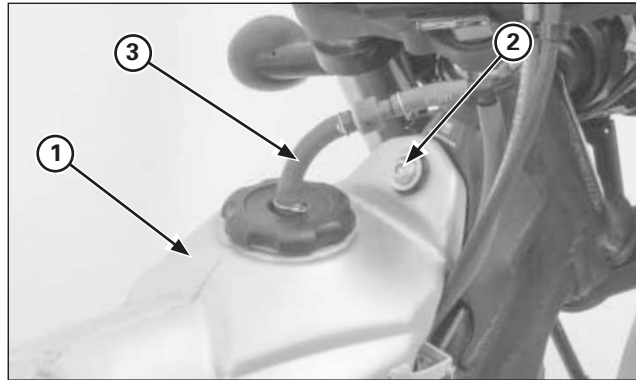
- (1) JUNTA TÓRICA (NUEVA)
- (2) TUBO DE ALIMENTACIÓN DE COMBUSTIBLE
- (3) CONECTOR RÁPIDO



- (1) CONECTOR 2P

Sustituya la junta tórica del inyector por una nueva siempre que se retire el inyector de la culata. Instale una nueva junta tórica en la ranura del inyector. Instale el tubo de alimentación de combustible.

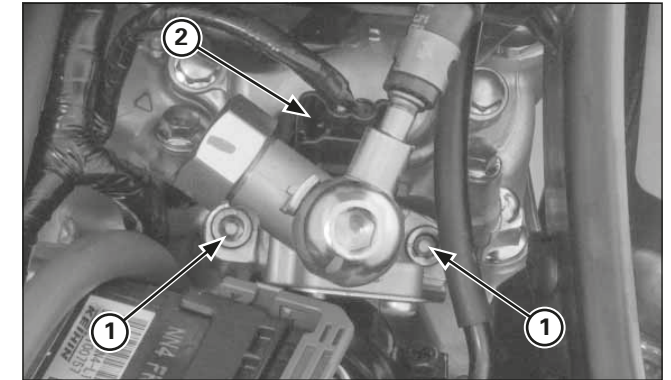
Instale el depósito de combustible en el bastidor y conecte el conector 2P de la bomba de combustible.



- (1) DEPÓSITO DE COMBUSTIBLE
- (2) TORNILLO
- (3) MANGUITO DEL RESPIRADERO

Instale el depósito de combustible en el bastidor con cuidado de no apretar el cable del acelerador.

Instale y apriete los tornillos de montaje del depósito de combustible. Conecte el manguito respiradero en el depósito, asegurándolo con el clip.



- (1) TORNILLOS ALLEN
- (2) CONECTOR 2P (NEGRO)

Instale y apriete los tornillos allen del soporte del inyector al par de torsión especificado.

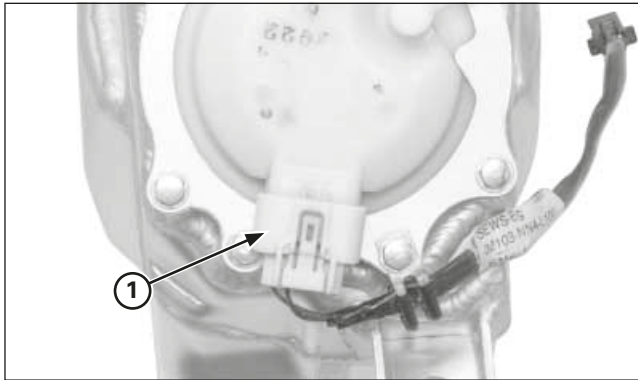
**Par de torsión: 8 - 12 N·m (0,8 - 1,2 kgf·m)**

Conecte el conector 2P (Negro) del inyector de combustible.

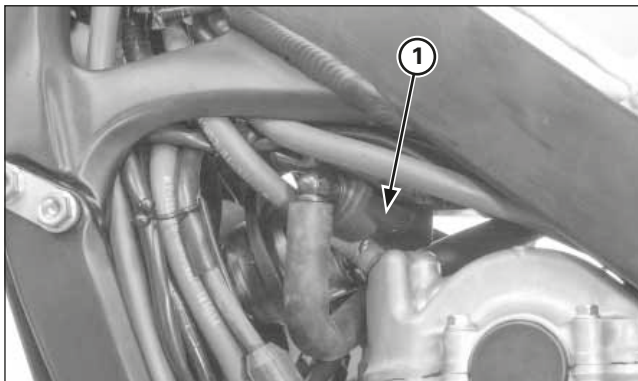
Instale el guardabarros trasero.

Instale el conjunto caja asiento-guardabarros trasero, tapas laterales, tapas delanteras y el asiento.

## Mantenimiento del motor



(1) CONECTOR 5P

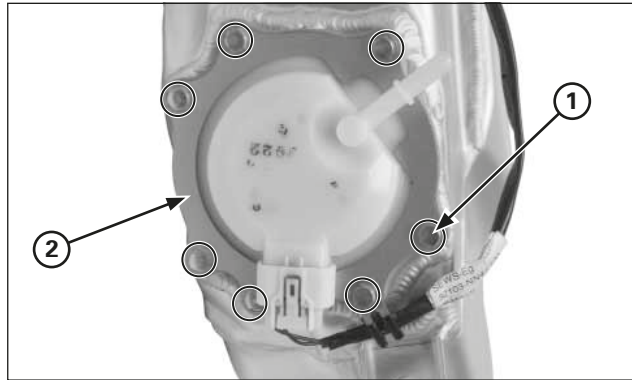


(1) CONECTOR RÁPIDO

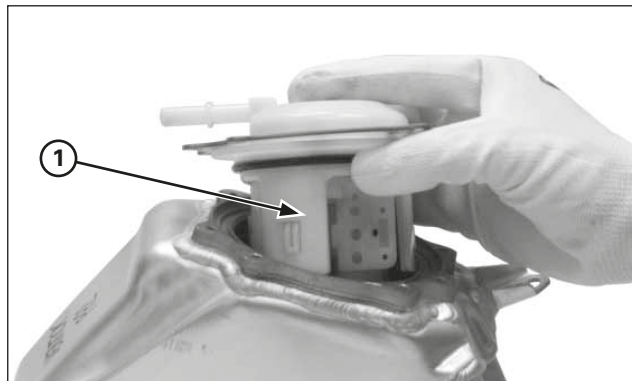
### Desmontaje del filtro de combustible

Desconecte el conector 5P de la bomba de gasolina.

Desconecte el tubo de alimentación de combustible (página 3-4).



(1) TORNILLOS  
(2) SOPORTE BOMBA DE GASOLINA

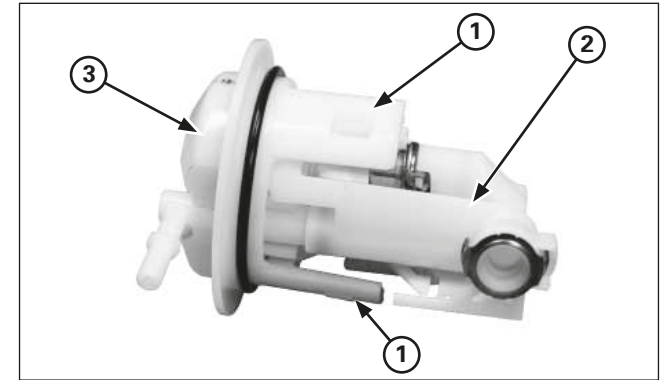


(1) BOMBA DE GASOLINA

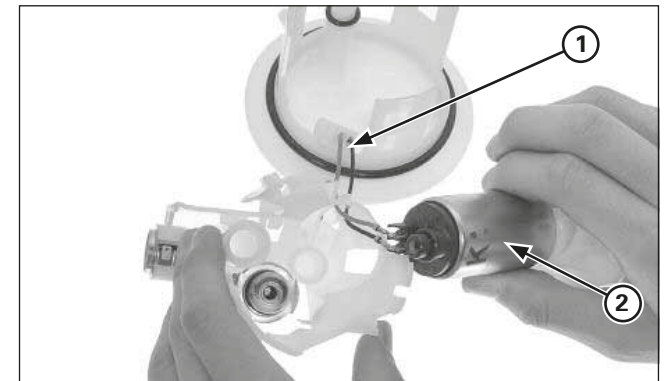
Retire el depósito de combustible.

Desmonte los tornillos del soporte de la bomba de gasolina y retire el soporte.

Saque la bomba de gasolina del depósito de gasolina con cuidado de no dañar la bomba o los cables eléctricos.



(1) FIADOR  
(2) CUERPO DE LA BOMBA  
(3) BOMBA



(1) TERMINALES DE LOS CABLES  
(2) MOTOR/FILTRO DE LA BOMBA

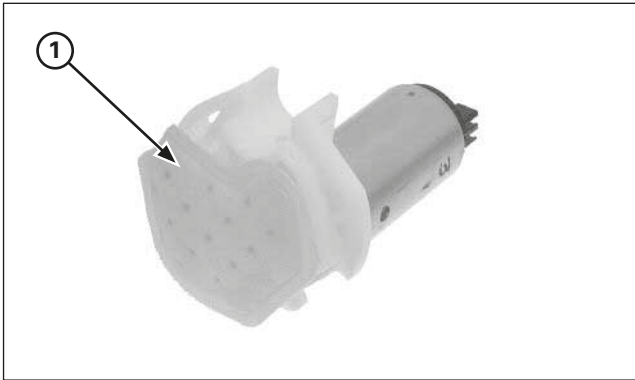
### Limpieza del filtro de combustible

Presione los tres fiadores que hay entre el cuerpo de la bomba y la bomba. Retire el cuerpo de la bomba.

Desconecte los terminales de cable (recuerde su ubicación inicial).

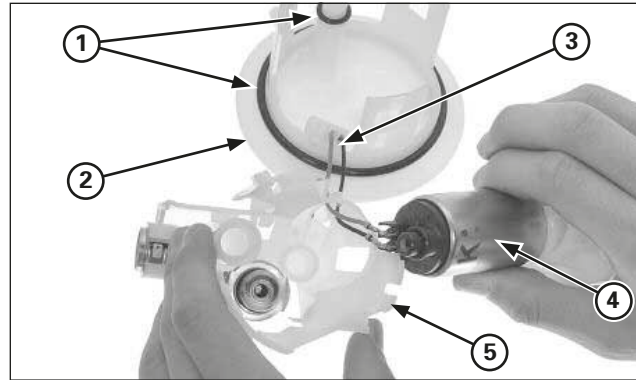
Desmonte el conjunto motor/filtro del cuerpo de la bomba.





(1) SUPERFICIE DEL FILTRO

Limpie la superficie del filtro.



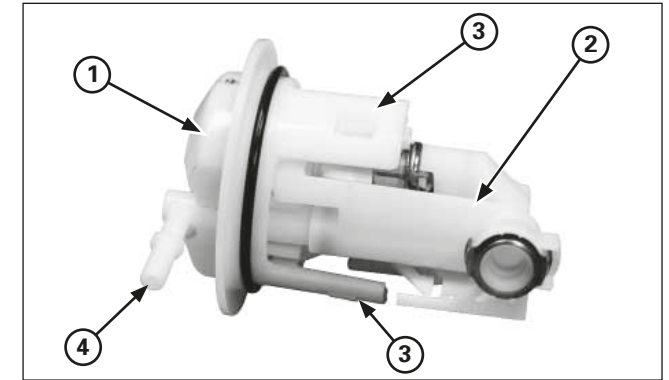
(1) JUNTAS TÓRICAS (4) MOTOR  
(2) BOMBA (5) CUERPO  
(3) CABLES DEL MOTOR

Cambie las juntas tóricas por unas nuevas cada vez que desmonte la bomba de gasolina.

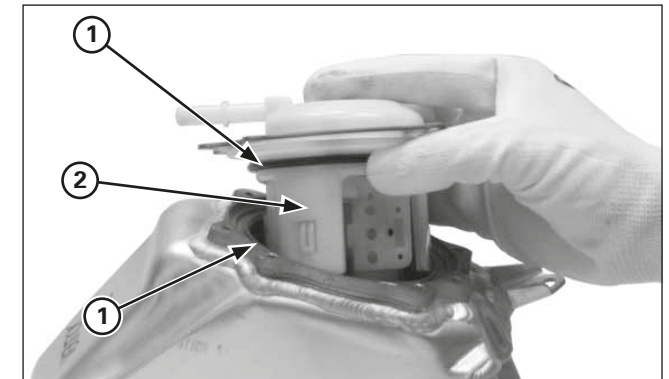
Limpie la superficie de contacto entre la bomba y el depósito de combustible. Instale nuevas juntas tóricas. Aplique una pequeña porción de aceite de motor para su instalación

Guíe los cables del motor a través de los orificios y conéctelos a los terminales. Instale el motor de la bomba en el cuerpo.

Tenga cuidado de no dañar los cables



(1) BOMBA (3) FIADOR  
(2) CUERPO (4) TUBO DE CONEXIÓN



(1) JUNTA TÓRICA  
(2) BOMBA

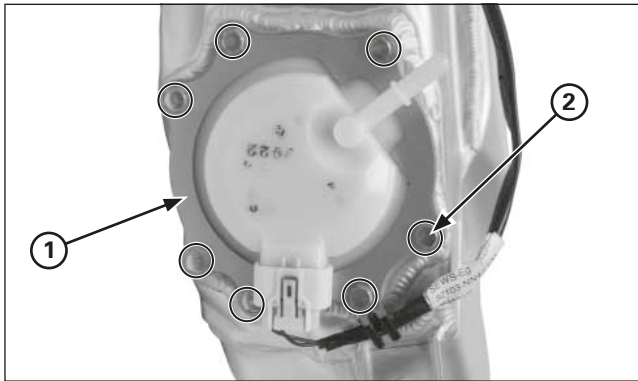
**Montaje**

Instale el cuerpo en el conjunto de la bomba. Asegúrese de que los fiadores están bien cerrados y las dos piezas asientan perfectamente.

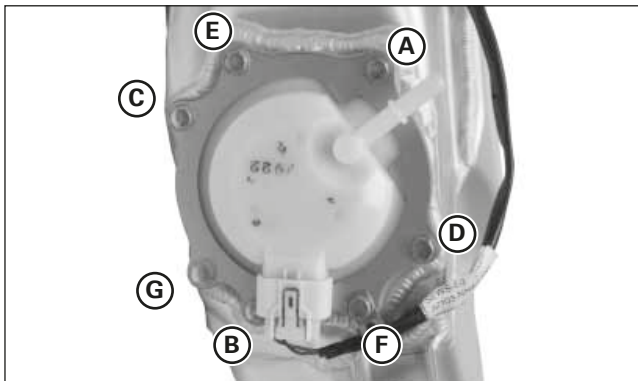
Instale una nueva junta tórica en su alojamiento del depósito tal y como se muestra. Introduzca la bomba en el depósito, teniendo especial cuidado en no dañar las juntas tóricas. Aplique una pequeña porción de aceite de motor para su instalación

Asegúrese de que la junta tórica esté bien montada y apoyada en el depósito de combustible.

## Mantenimiento del motor



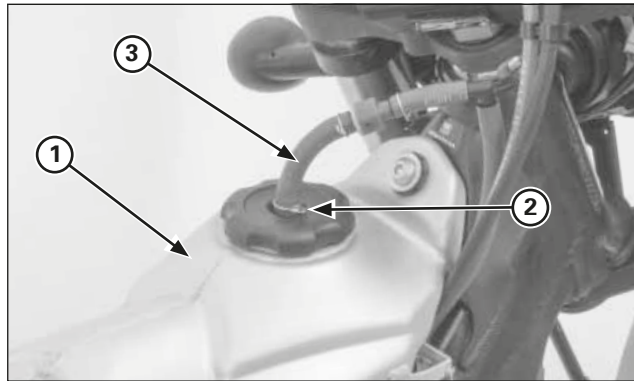
- (1) SOPORTE BOMBA DE GASOLINA
- (2) TORNILLOS



Instale los tornillos de montaje de la bomba.  
Ponga el soporte de la bomba en su posición tal y como se muestra.

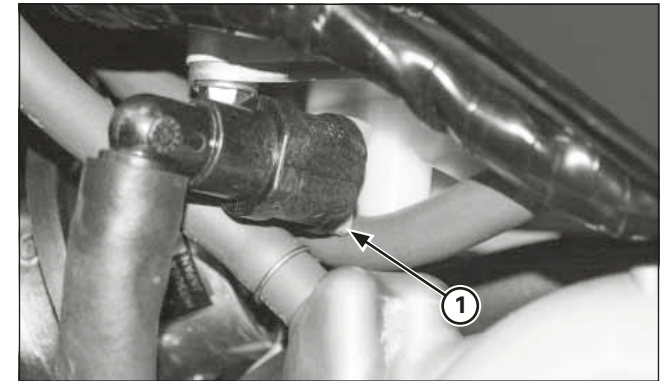
Apriete los tornillos de montaje de la bomba en el orden alfabético mostrado en la imagen.

**Par de apriete: 7 - 9 N·m (0,7 - 0,9 kgf·m)**

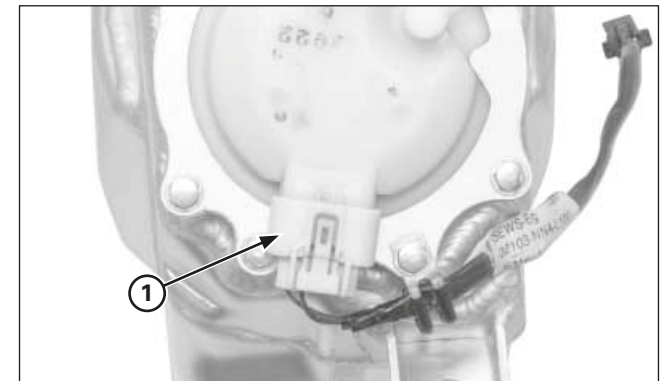


- (1) DEPÓSITO DE COMBUSTIBLE
- (2) CLIP
- (3) TUBO RESPIRADERO

Monte el depósito en el chasis.  
Conecte el tubo respiradero en el depósito, asegurándolo con el clip.



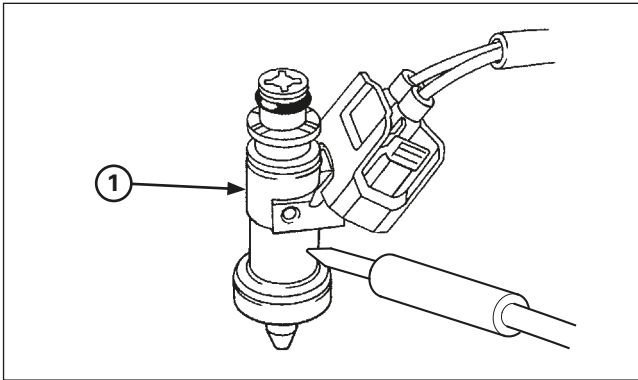
- (1) CONECTOR DE LA BOMBA



- (1) CONECTOR 5P

Instale el conector rápido en la bomba (página 3-4).

Conecte el conector 5P de la bomba de combustible.



(1) INYECTOR

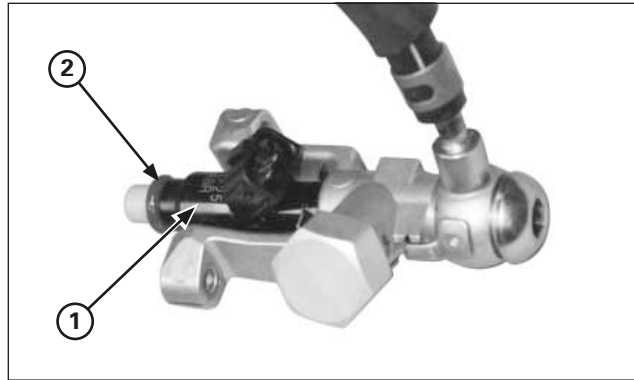
### Inyector

#### Inspección

Desmonte el asiento, tapas delanteras, tapas laterales y el conjunto caja asiento-guardabarros trasero.

Ponga en marcha el motor y déjelo al ralentí. Confirme los sonidos de funcionamiento del inyector con una varilla de sondeo o estetoscopio.

Si el inyector no funciona, sustitúyalo.

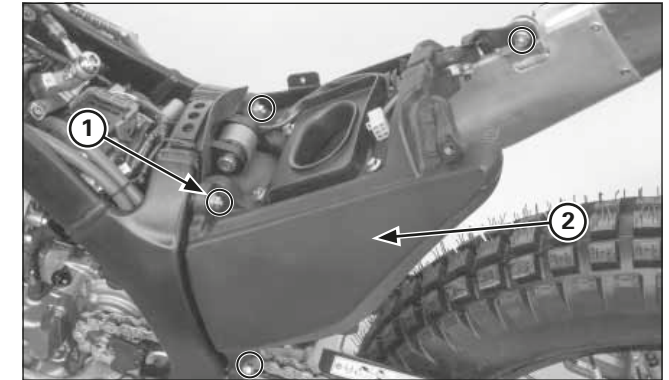


(1) INYECTOR  
(2) JUNTA TÓRICA NUEVA

#### Desmontaje/instalación

No extraiga el inyector del soporte del inyector. Sustituya el inyector y el soporte como un solo conjunto.

Sustituya la junta tórica siempre que se retire el conjunto del inyector de combustible de la culata.



(1) TORNILLOS/TUERCAS  
(2) CARCASA DEL FILTRO DEL AIRE

### Cuerpo del acelerador

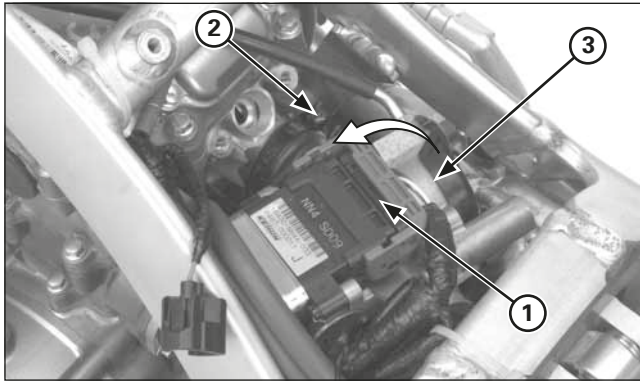
#### Desmontaje

Desmonte el asiento, tapas delanteras, tapas laterales y el conjunto caja asiento-guardabarros trasero.

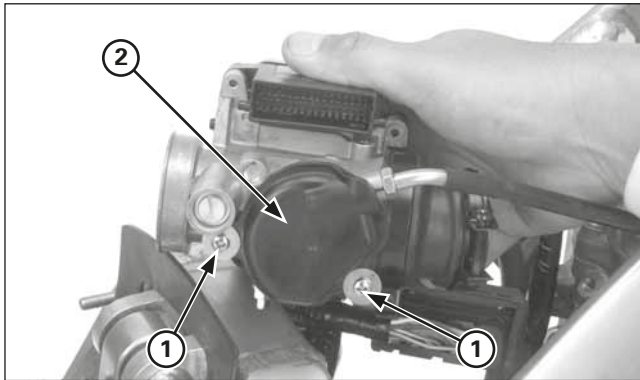
Afloje el tornillo de la abrazadera del tubo conector. Quite el tornillo de montaje del silenciador. Retire el tornillo y las tuercas de montaje de la carcasa del filtro de aire.

Tire de la carcasa del filtro de aire hacia atrás teniendo cuidado de no dañar la instalación eléctrica. Desconecte el manguito del respiradero del cárter de la junta de la carcasa.

## Mantenimiento del motor



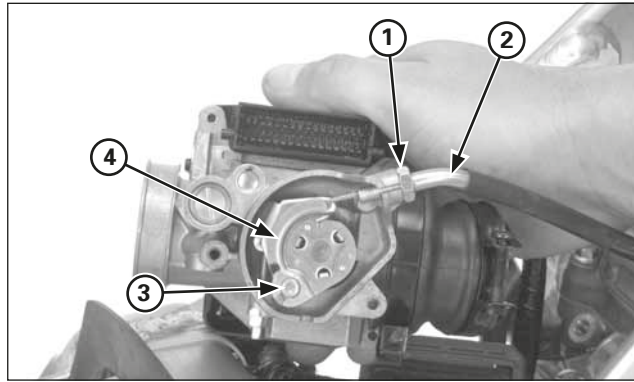
- (1) CONECTOR 32P (NEGRO)
- (2) TORNILLO
- (3) CUERPO DEL ACELERADOR



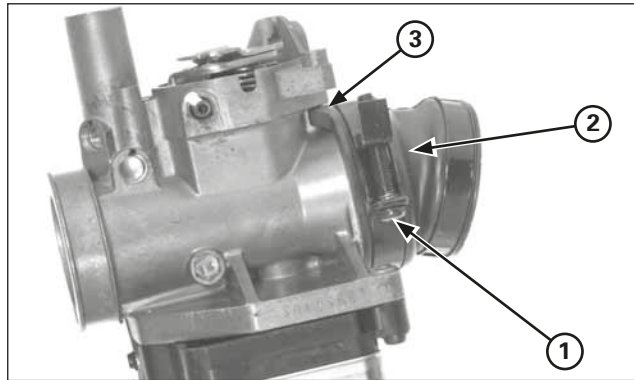
- (1) TORNILLOS
- (2) TAPA DEL TAMBOR DEL ACELERADOR

Desconecte el conector 32P (Negro) del ECM. Tenga cuidado de no estirar del conector directamente, levante la pestaña de seguridad hacia arriba. Afloje el tornillo de la tobera de admisión y después extraiga el cuerpo del acelerador.

Retire los tornillos y la tapa del tambor del acelerador.



- (1) CONTRATUERCA (2) CABLE DEL ACELERADOR
- (3) EXTREMO DEL CABLE DEL ACELERADOR
- (4) TAMBOR DEL ACELERADOR



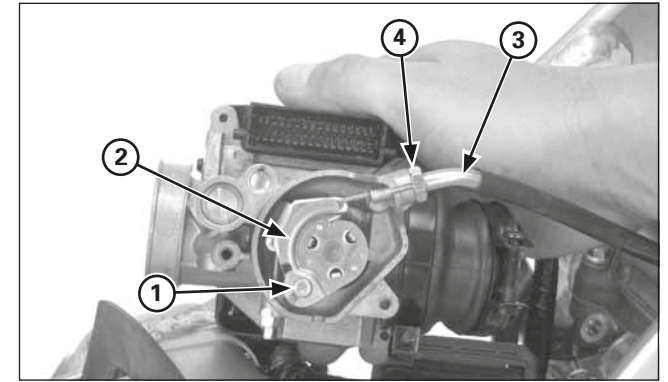
- (1) TORNILLO
- (2) TOBERA DE ADMISIÓN
- (3) ALINEACIÓN

Afloje la contratuerca y luego desconecte el cable del acelerador del cuerpo del acelerador. Después desconecte el extremo del cable del tambor del acelerador.

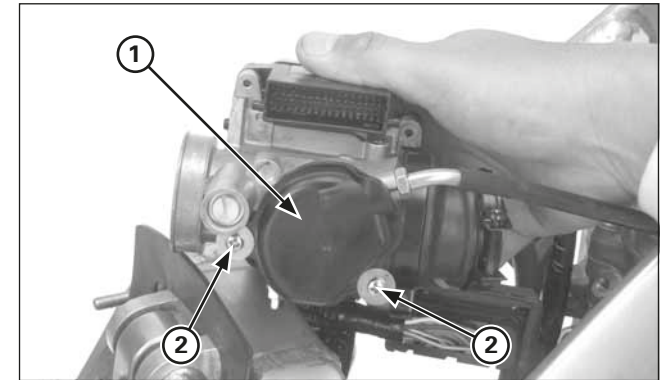
Afloje el tornillo de la brida de la tobera de admisión y después extraiga la tobera de admisión del cuerpo del acelerador.

### Instalación

Instale la tobera de admisión en el cuerpo del acelerador alineando su ranura con la lengüeta del cuerpo del acelerador tal como se muestra en la imagen.



- (1) EXTREMO DEL CABLE DEL ACELERADOR
- (2) TAMBOR DEL ACELERADOR
- (3) CABLE DEL ACELERADOR (4) CONTRATUERCA

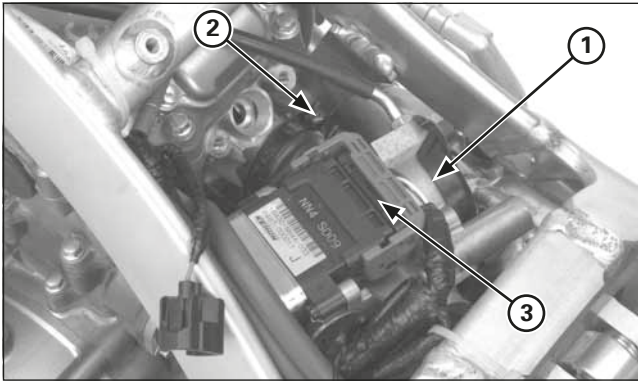


- (1) TAPA DEL TAMBOR DEL ACELERADOR
- (2) TORNILLOS

Conecte el extremo del cable del acelerador al tambor del acelerador.

Instale el cable del acelerador en el cuerpo del acelerador. Ajuste el juego libre del puño del acelerador.

Instale la tapa del tambor del acelerador y apriete los tornillos.



- (1) CUERPO DEL ACELERADOR
- (2) TORNILLO
- (3) CONECTOR 32P (NEGRO)

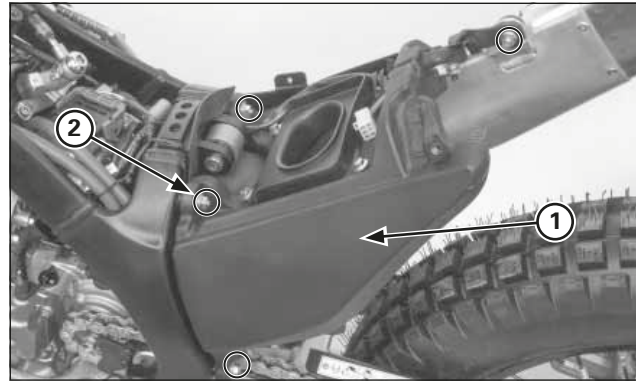
Instale el cuerpo del acelerador junto con la tobera de admisión en la entrada de la culata.

Asegúrese de que hay las siguientes separaciones en el cuerpo del acelerador:

- Cuerpo del acelerador al sensor de ángulo de inclinación: más de 5 mm
- Cuerpo del acelerador al silenciador: más de 5 mm

Ajuste el ángulo de la abrazadera de la tobera de admisión y apriete el tornillo con firmeza.

Conecte el conector 32P (Negro) del ECM.



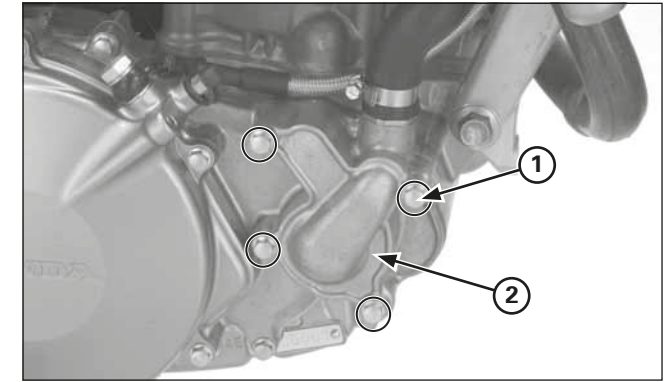
- (1) CARCASA DEL FILTRO DEL AIRE
- (2) TORNILLOS/TUERCAS

Instale la carcasa del filtro de aire en el bastidor y conecte el manguito del respiradero del cárter.

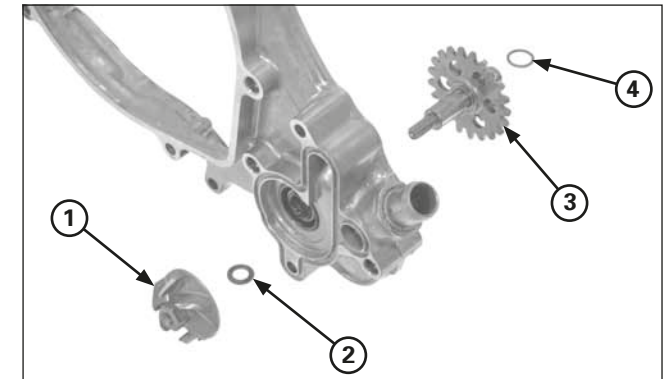
Instale y apriete los tornillos y las tuercas de montaje de la carcasa del filtro de aire con firmeza. Instale la tuerca y el tornillo de montaje del silenciador y apriete el tornillo firmemente.

Ajuste el ángulo de la abrazadera del tubo conector y apriete el tornillo con firmeza.

Instale el conjunto caja asiento-guardabarros trasero, tapas laterales, tapas delanteras y el asiento.



- (1) TORNILLOS
- (2) TAPA DE LA BOMBA DEL AGUA



- (1) ROTOR
- (2) ARANDELA DE COBRE
- (3) EJE DE LA BOMBA DEL AGUA
- (4) ARANDELA

### Sustitución de la junta de agua y cojinete

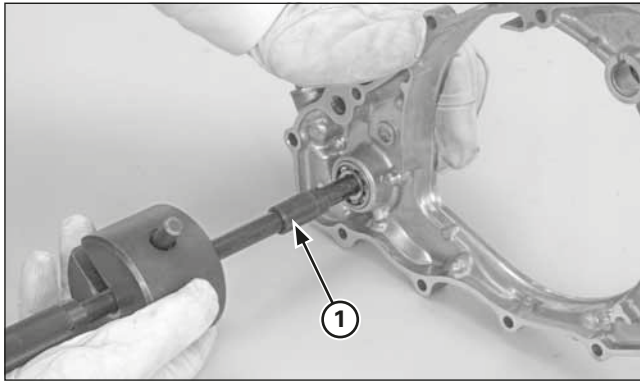
Vacíe el aceite de la transmisión (página 2-8).

Desmonte lo siguiente:

- Junta tórica/casquillos centradores/tapa/tornillos de la tapa de la bomba del agua
- Tapa del cárter derecho y arandela (página 3-40)

Mantenga sujetos los dientes del engranaje de la bomba del agua utilizando una herramienta adecuada, a continuación extraiga el rotor, la arandela de cobre y el eje de la bomba del agua.

## Mantenimiento del motor



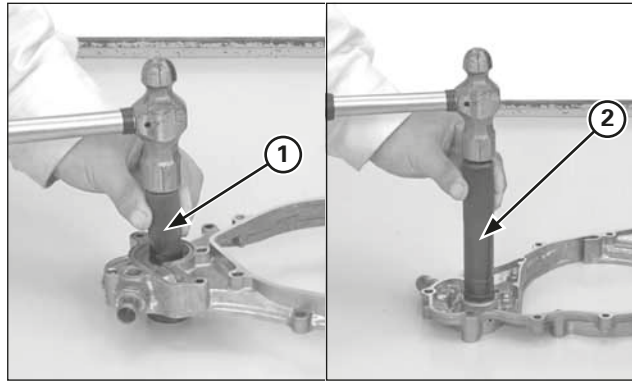
(1) EXTRACTOR DEL COJINETE, 12 MM

Extraiga el cojinete de la bomba del agua de la tapa del cárter derecho utilizando las herramientas especiales.

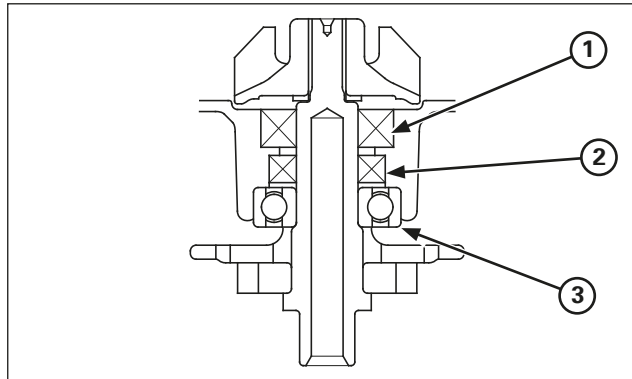
### Herramientas:

<b>Extractor de cojinete, 12 mm</b>	<b>Herramienta genérica</b>
- Eje del extractor	07936-1660120
- Contrapeso del extractor	07741-0010201

Desmonte la junta de aceite y la junta de agua.



(1) BOTADOR DE LA JUNTA DE AGUA  
(2) BOTADOR/ACCESORIO



(1) JUNTA DE AGUA  
(2) JUNTA DE ACEITE  
(3) COJINETE

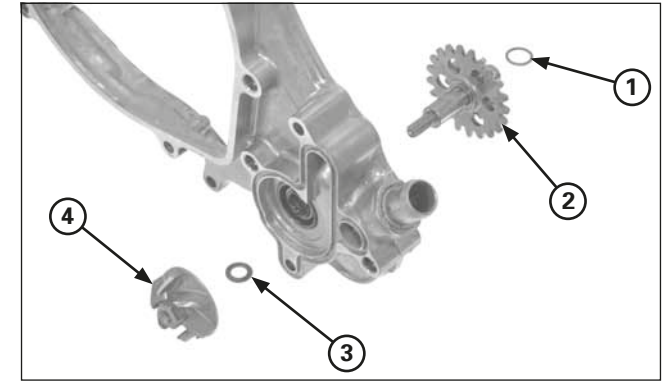
Instale la junta de agua en la tapa del cárter derecho en la dirección que se muestra en la ilustración de arriba.

### Herramienta:

**Botador de la junta de agua** 07945-KA30000

Instale una junta de aceite nueva en la dirección que se muestra en la ilustración de arriba.

Instale el cojinete nuevo en la tapa del cárter derecho (Herramientas; página 1-7).



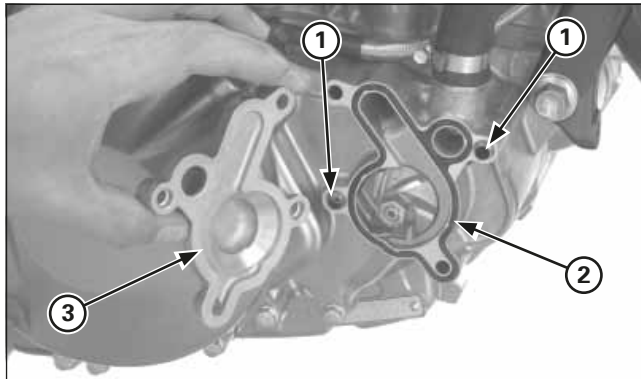
(1) ARANDELA  
(2) EJE DE LA BOMBA DEL AGUA  
(3) ARANDELA DE COBRE NUEVA  
(4) ROTOR

Instale el eje de la bomba del agua, la arandela de cobre nueva y el rotor en la tapa del cárter derecho.

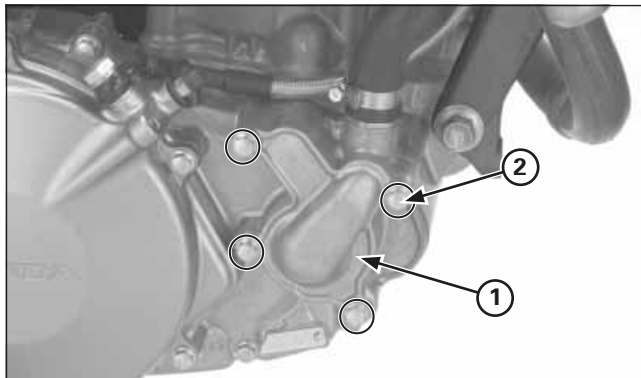
Mantenga sujetos los dientes del engranaje de la bomba del agua utilizando una herramienta adecuada y apriete el rotor al par especificado.

**Par de torsión: 12 N•m (1,2 kgf•m)**

Instale la arandela y la tapa del cárter derecho (página 3-41).



(1) CASQUILLOS CENTRADORES  
(2) JUNTA TÓRICA NUEVA  
(3) TAPA DE LA BOMBA DEL AGUA



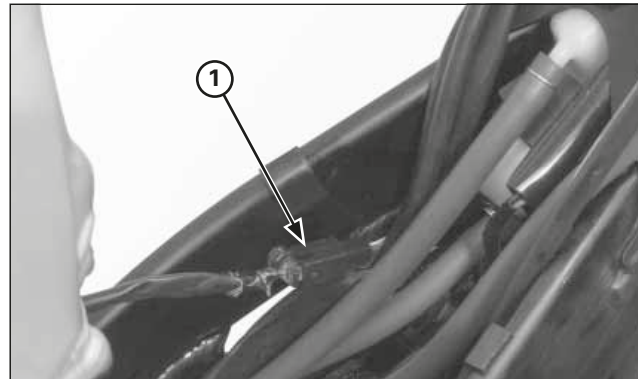
(1) TAPA DE LA BOMBA DE AGUA  
(2) TORNILLOS

Instale las siguientes piezas:

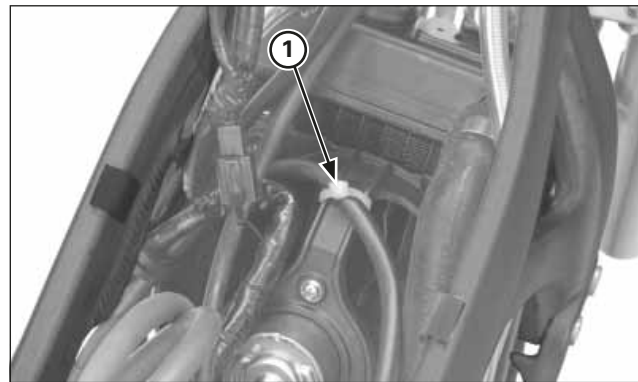
- Casquillos centradores, junta tórica nueva
- Tapa de la bomba del agua, tornillos

Rellene el cárter con el aceite de transmisión recomendado (página 2-8).

Ponga el refrigerante y purgue el aire (página página 2-9).



(1) CONECTOR 2P (NATURAL)



(1) BRIDA

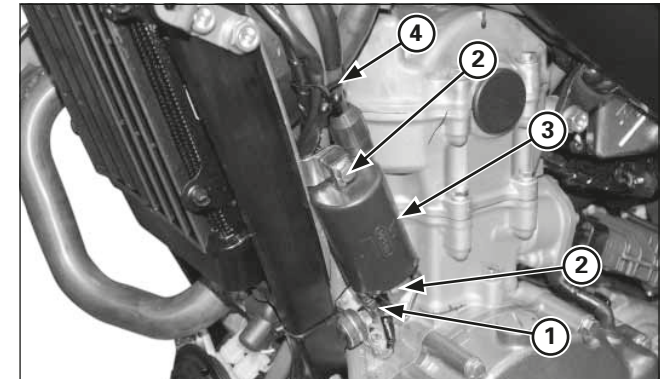
### Desmontaje/montaje del radiador

**Desmonte lo siguiente:**

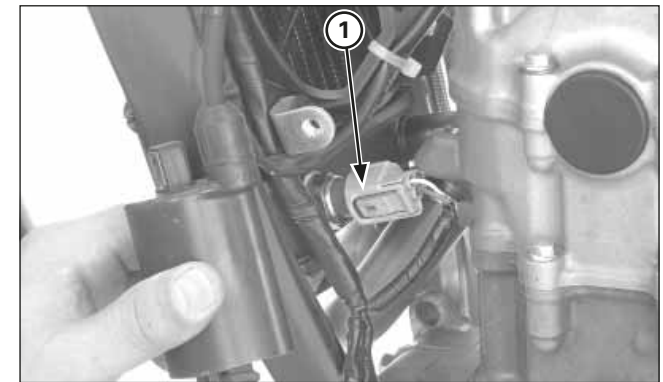
- Tubo de escape
- Placa protectora
- Conjunto de inyector/depósito de combustible (página 3-7)

Desconecte el conector 2P (natural) del radiador.

Extraiga la brida del cable de la bujía que hay en el protector del motor del ventilador.



(1) TERMINAL DE MASA (2) TORNILLOS  
(3) BOBINA DE ENCENDIDO (4) BRIDA



(1) CONECTOR 2P (GRIS)

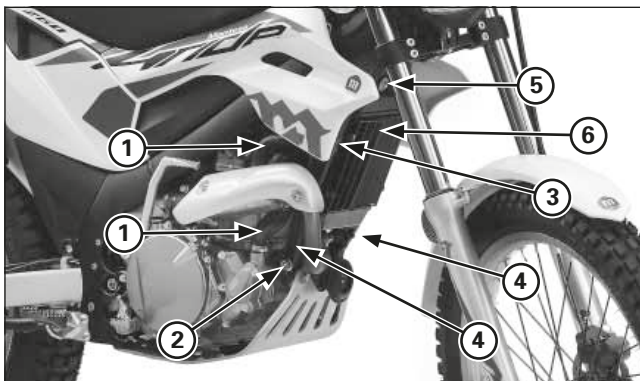
Retire el tornillo del terminal de masa.

Retire el tornillo de montaje de la bobina de encendido.

Retire el cable de la bujía/instalación eléctrica/abrazadera del manguito del respiradero

Desconecte el conector 2P (gris) del sensor de ECT.

## Mantenimiento del motor

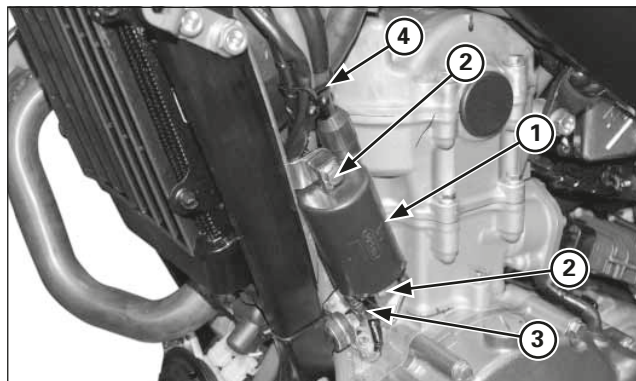


- (1) MANGUITOS DEL RADIADOR
- (2) TORNILLO DEL SOPORTE PARTE INFERIOR
- (3) TORNILLOS DEL SOPORTE PARTE SUPERIOR
- (4) SOPORTES
- (5) TORNILLO
- (6) RADIADOR

Desconecte los manguitos del radiador en la tapa del cárter derecho y la culata.

Retire el tornillo delantero del soporte de la parte inferior del motor y los tornillos de montaje delanteros de los soportes superiores y, a continuación, quite los soportes de la parte inferior.

Retire el tornillo de montaje del radiador y a continuación extraiga el conjunto del radiador.

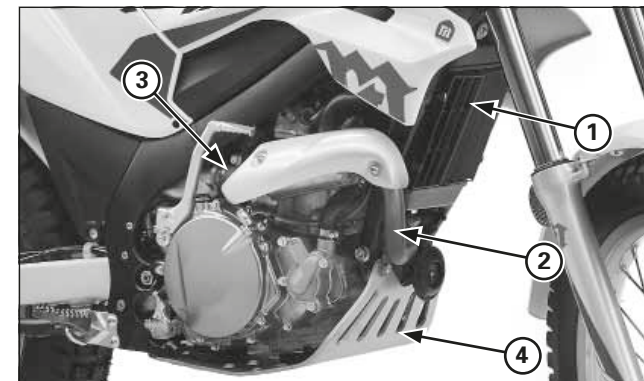


- (1) BOBINA DE ENCENDIDO
- (2) TORNILLOS
- (3) TERMINAL DE MASA
- (4) BRIDA

La instalación se efectúa en el orden inverso al del desmontaje.

### AVISO

*Al montar la bobina de encendido, instale el terminal de masa con el tornillo de soporte de montaje inferior de la bobina de encendido tal como muestra la ilustración.*



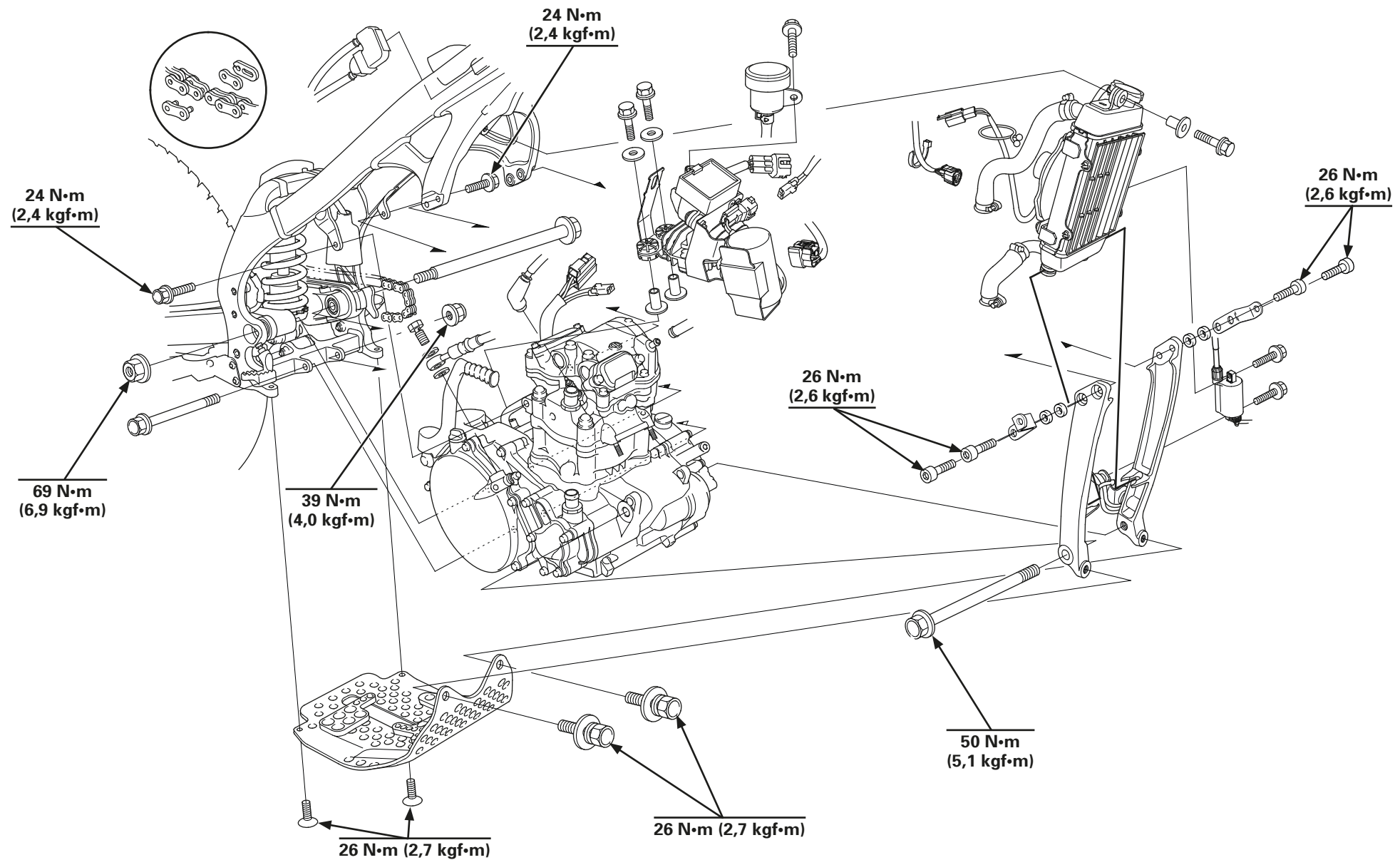
- (1) RADIADOR
- (2) TUBO DE ESCAPE
- (3) SILENCIADOR
- (4) PLACA PROTECTORA

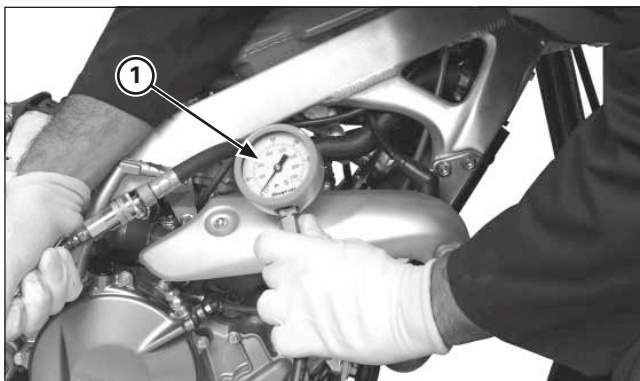
## Desmontaje/instalación del motor

- Sujete firmemente la motocicleta, utilizando un soporte de seguridad o equivalente.
- Antes de extraer el motor hay que desmontar las piezas siguientes:
  - Tubo de escape, silenciador
  - Placa protectora
  - Soportes, radiador (página 3-17)
  - Carcasa del filtro de aire (página 3-13)
- Se puede trabajar en los componentes siguientes con el motor en el bastidor:
  - Culata
  - Embrague/articulación del cambio
  - Volante/estator
  - Arranque a pedal/articulación del cambio
- Para los siguientes componentes es necesario extraer el motor:
  - Cigüeñal
  - Bomba de aceite
  - Horquillas del selector y tambor del selector
  - Transmisión
  - Cilindro/pistón



Ilustración de desmontaje/instalación del motor





(1) CALIBRADOR DE COMPRESIÓN DEL CILINDRO

### Compresión del cilindro

Caliente el motor hasta la temperatura normal de funcionamiento.

Pare el motor y extraiga la bujía.

Instale un calibrador de compresión.

Ponga la transmisión en punto muerto.

Abra el acelerador a fondo y haga funcionar el motor con el arranque a pedal hasta que la lectura del calibrador deje de subir.

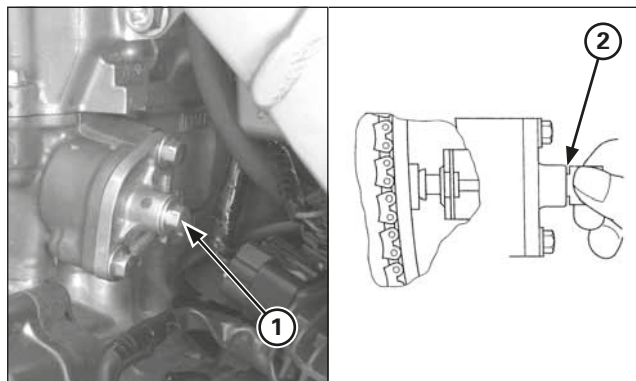
**Presión de compresión: 1300 kPa (13,3 kgf/cm<sup>2</sup>)**

Una compresión baja puede estar causada por:

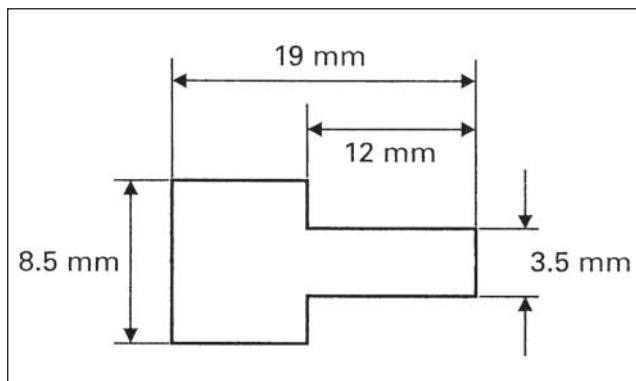
- Junta de culata deteriorada
- Ajuste incorrecto de las válvulas
- Fugas en las válvulas
- Segmento del pistón o cilindro desgastado

Una compresión alta puede estar causada por:

- Ajuste de válvulas incorrecto



(1) TORNILLO/ARANDELA DE SELLADO  
(2) HERRAMIENTA DE RETENCIÓN

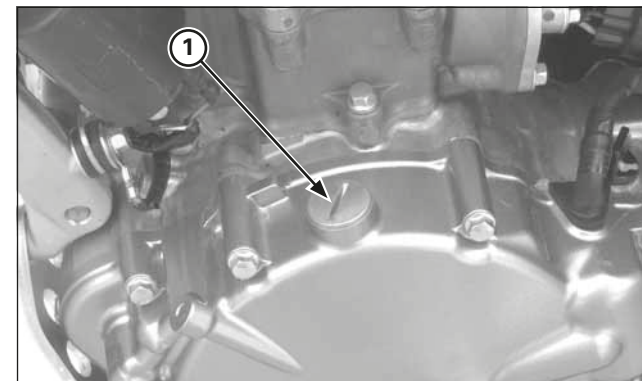


(1) ELEVADOR TENSOR DE LA CADENA DE DISTRIBUCIÓN

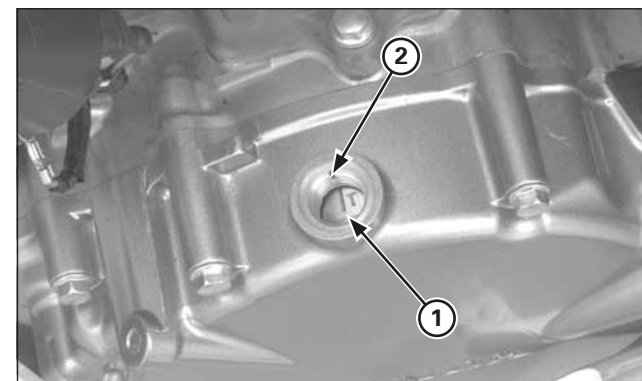
### Extracción de la tapa de la culata/árbol de levas

Retire el tornillo y la arandela de sellado del elevador tensor de la cadena de distribución.

Gire el elevador tensor al máximo en el sentido de las agujas del reloj y fíjelo con la herramienta de retención. Esta herramienta se puede hacer fácilmente con un trozo de acero delgado (1 mm de grosor) tal como se muestra en la imagen.



(1) TAPÓN DEL ORIFICIO DE REGLAJE

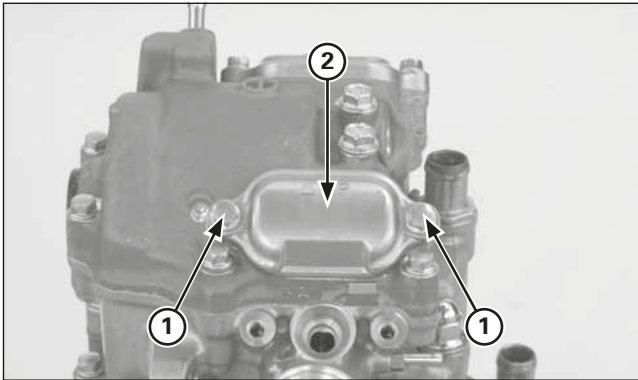


(1) MARCA "T"  
(2) MARCA DE REFERENCIA

Desmonte el inyector/depósito de combustible.

Extraiga el tapón y la junta tórica del orificio de reglaje de la tapa del cárter izquierdo.

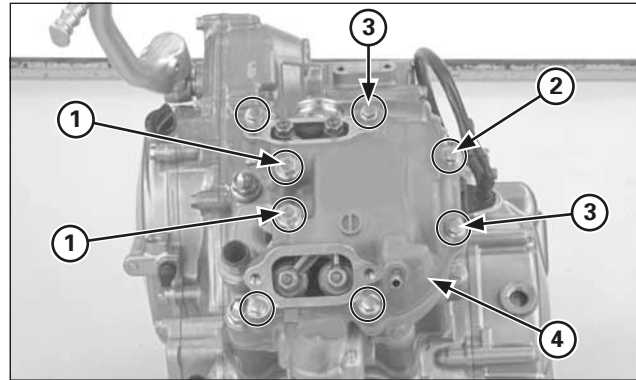
Gire el cigüeñal accionando el arranque a pedal y alineando la marca "T" del volante con la marca de referencia de la tapa del cárter izquierdo.



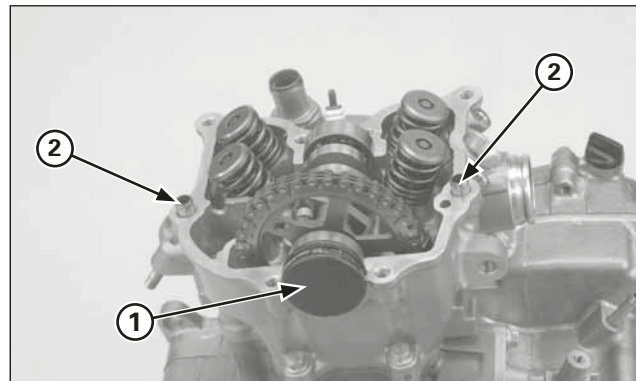
(1) TORNILLOS  
(2) TAPA DEL ORIFICIO DE AJUSTE DE LOS BALANCINES

Retire los tornillos y las tapas de los orificios de ajuste de los balancines.

Fije el pistón en TDC (punto muerto superior) en el tiempo de compresión moviendo los balancines.



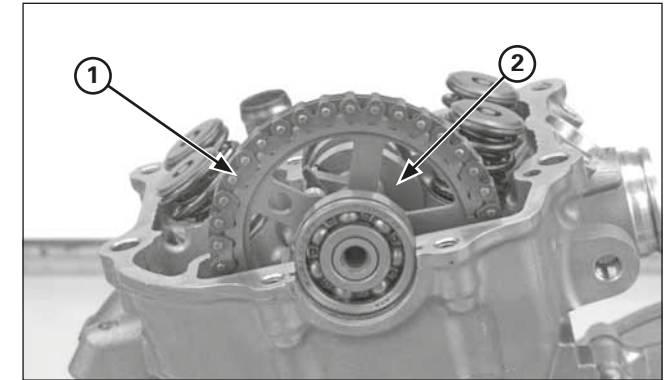
(1) TORNILLOS/ARANDELAS DE SELLADO  
(2) TORNILLOS  
(3) ARANDELAS DE SELLADO (4) TAPA DE LA CULATA



(1) TAPA LATERAL  
(2) CASQUILLOS CENTRADORES

Desconecte el manguito del respiradero del cárter.  
Extraiga los dos tornillos de 6 mm.  
Afloje los ocho tornillos de la tapa de la culata diagonalmente en 2 ó 3 pasos.  
Retire los tornillos y las cuatro arandelas de sellado.  
Extraiga el conjunto de la tapa de la culata.

Saque los casquillos centradores.  
Extraiga la tapa lateral de la culata.  
Retire el dispositivo de retención del cojinete del árbol de levas de la tapa de la culata.

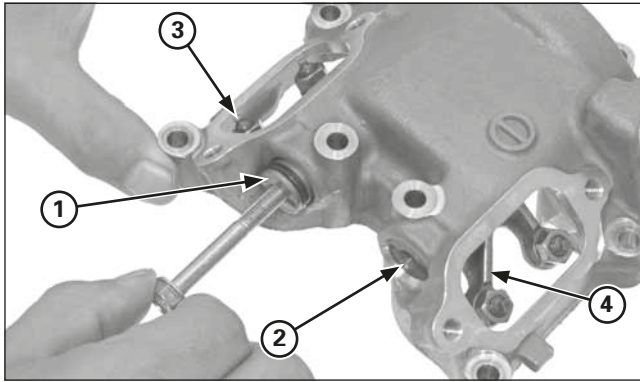


(1) CADENA DE DISTRIBUCIÓN  
(2) ÁRBOL DE LEVAS

Extraiga la cadena de distribución de la rueda dentada y manténgala suspendida con un trozo de alambre para evitar que caiga dentro del cárter.

Extraiga el conjunto del árbol de levas.

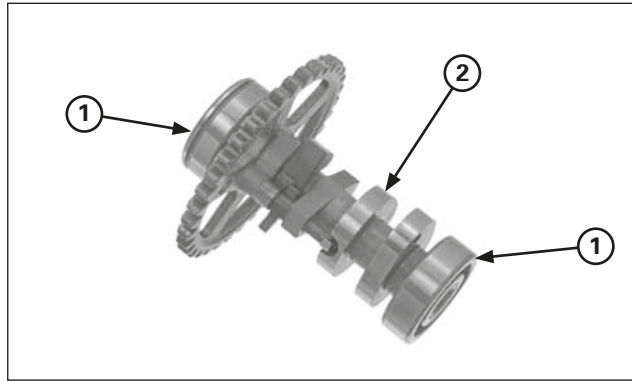
## Mantenimiento del motor



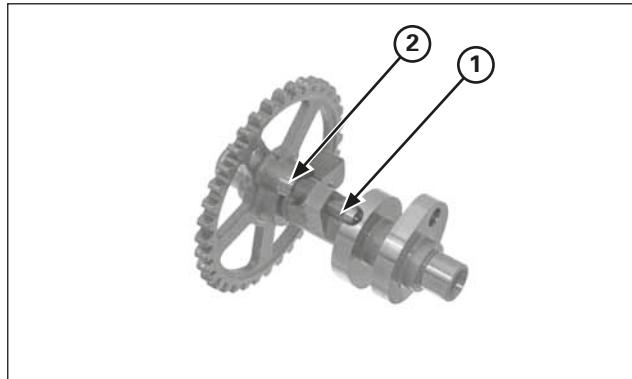
- (1) EJE DEL BALANCÍN DE ADMISIÓN
- (2) EJE DEL BALANCÍN DE ESCAPE
- (3) BALANCÍN DE ADMISIÓN
- (4) BALANCÍN DE ESCAPE

### Desmontaje

Tire de los ejes de los balancines utilizando un tornillo de 6 mm adecuado y extraiga los balancines de admisión y escape.



- (1) COJINETES
- (2) ÁRBOL DE LEVAS

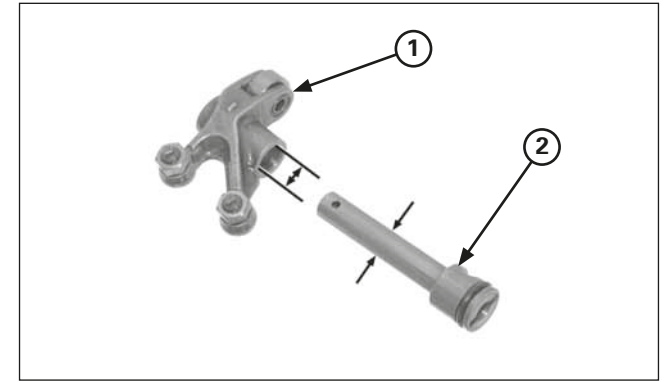


- (1) DESCOMPRESOR
- (2) MUELLE DE RETORNO

### Inspección

Extraiga los cojinetes del árbol de levas. Gire el canal interior de cada cojinete con el dedo. El cojinete debería girar suavemente y sin hacer ruido. Sustituya el cojinete si no gira suavemente y sin hacer ruido.

Compruebe si hay desgaste o daños en la leva de descompresión. Si falla alguno de los componentes, sustituya el conjunto del árbol de levas.



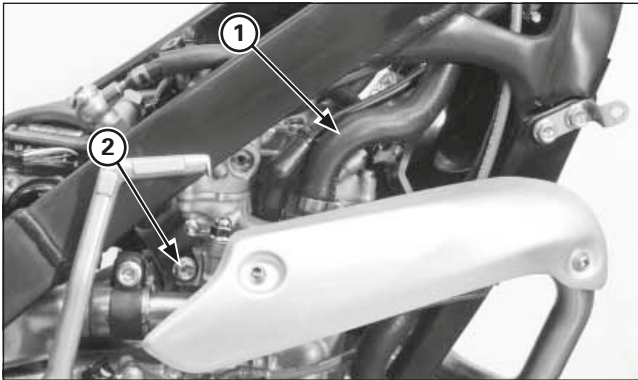
- (1) BALANCÍN
- (2) EJE DEL BALANCÍN

Compruebe si los balancines y los ejes están desgastados o han sufrido daños. Mida el D.I. del balancín.

**Límite de servicio: 10,051 mm**

Mida el D.E. del eje del balancín en la parte deslizante del balancín.

**Límite de servicio: 9,925 mm**



(1) MANGUITO DEL RADIADOR  
(2) TORNILLOS DEL SOPORTE DEL CHASIS

### Extracción de la culata

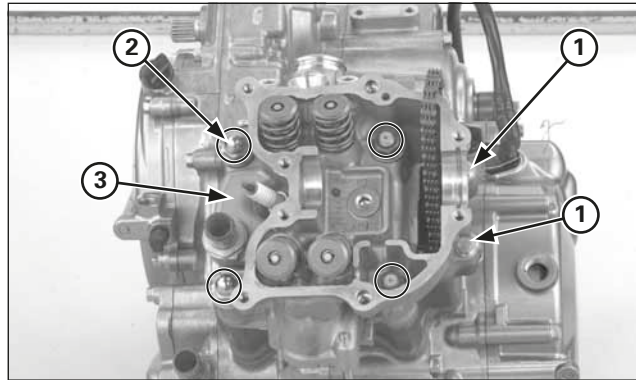
Desmonte lo siguiente:

- Tubo de escape
- Cuerpo del acelerador/tobera de admisión
- Tapa de la culata/árbol de levas
- Bujía

Vacíe el refrigerante.

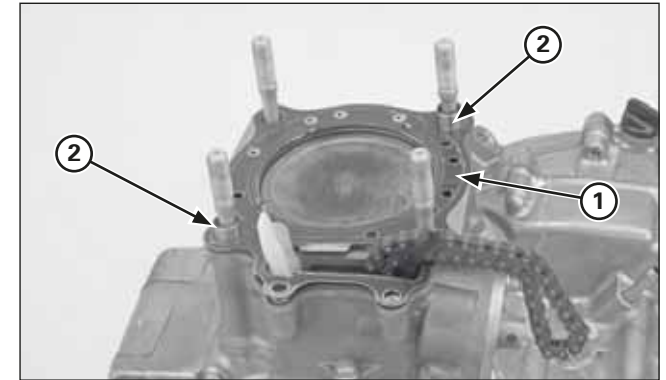
Afloje el tornillo del manguito y desconecte el manguito superior del radiador de la culata.

Retire los tornillos superiores del soporte suspendido del motor.

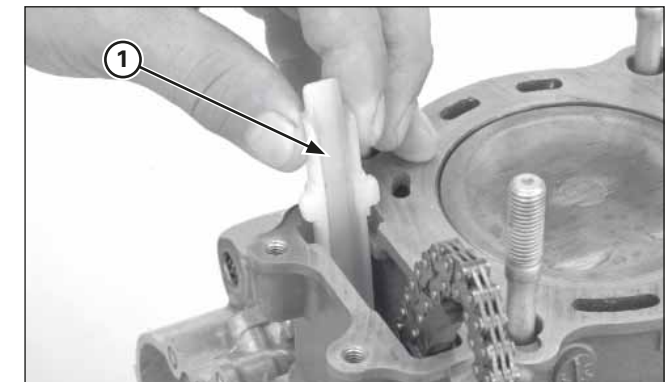


(1) TORNILLOS  
(2) TUERCAS/ARANDELAS  
(3) CULATA

Retire los tornillos de montaje de la culata.  
Afloje las tuercas de montaje de la culata diagonalmente en 2 ó 3 pasos.  
Retire las tuercas, las arandelas y la culata.



(1) JUNTA  
(2) CASQUILLO CENTRADOR

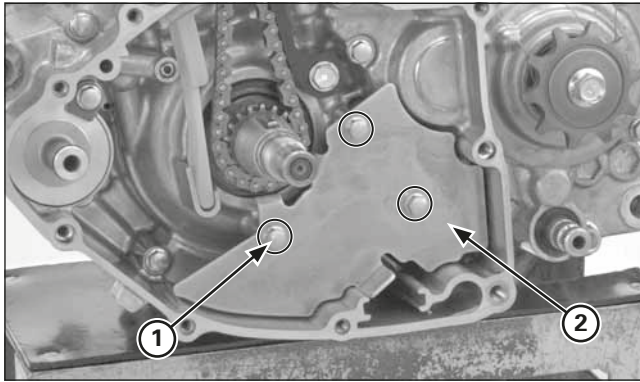


(1) GUÍA DE LA CADENA DE DISTRIBUCIÓN

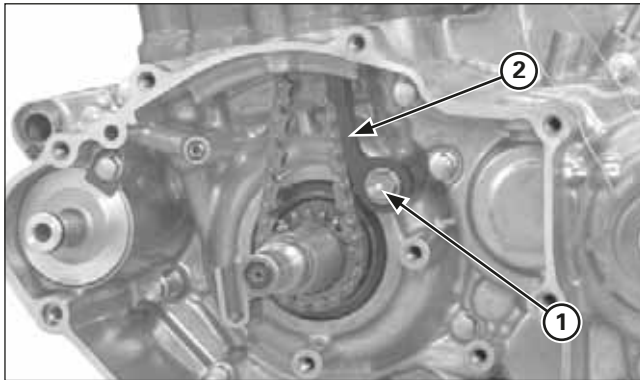
Desmonte la junta y los casquillos centradores.

Extraiga la guía de la cadena de distribución.

## Mantenimiento del motor



(1) TORNILLOS  
(2) PLACA DE LA GUÍA DE LA CADENA DE DISTRIBUCIÓN



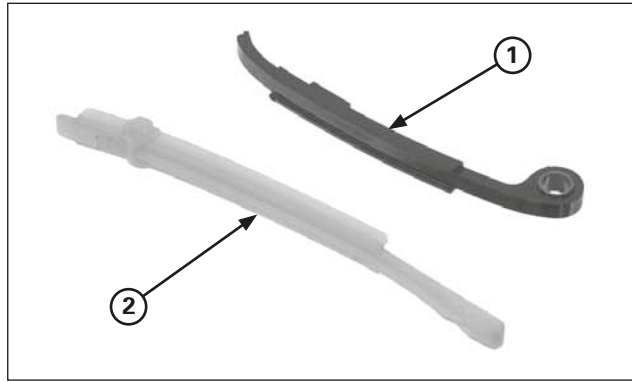
(1) TORNILLO  
(2) TENSOR DE LA CADENA DE DISTRIBUCIÓN

Desmonte lo siguiente:

- Culata (página 3-23)
- Tapa del cárter izquierdo (página 3-49)
- Volante (página página 3-52)

Retire los tornillos y la placa de la guía de la cadena de distribución.

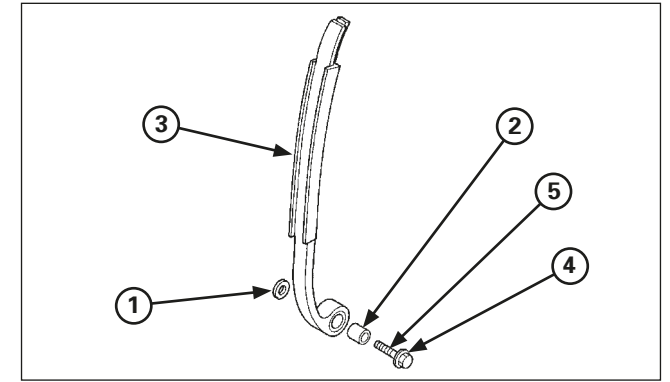
Retire el tornillo, el tensor de la cadena de distribución, el casquillo del pivote y la arandela.



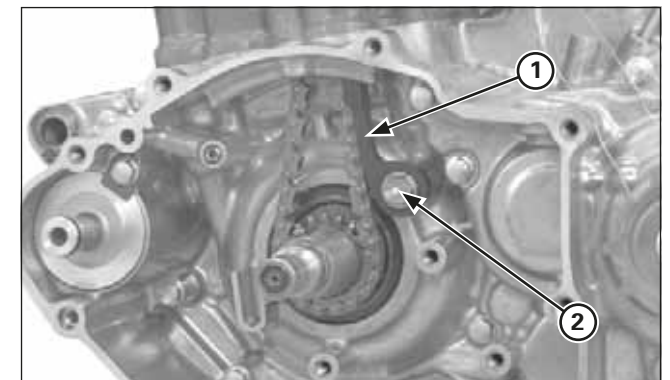
(1) TENSOR DE LA CADENA DE DISTRIBUCIÓN  
(2) GUÍA DE LA CADENA DE DISTRIBUCIÓN

### Inspección

Inspeccione si el tensor de la cadena de distribución y la guía de la cadena de distribución presentan un desgaste excesivo o daños y sustitúyalos si fuera necesario.



(1) ARANDELA (2) CASQUILLO DEL PIVOTE  
(3) TENSOR DE LA CADENA DE DISTRIBUCIÓN  
(4) TORNILLO DEL PIVOTE (5) APLIQUE AGENTE DE BLOQUEO

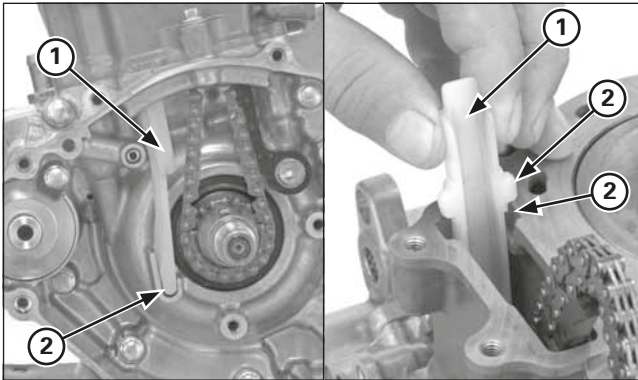


(1) TENSOR DE LA CADENA DE DISTRIBUCIÓN  
(2) TORNILLO DEL PIVOTE

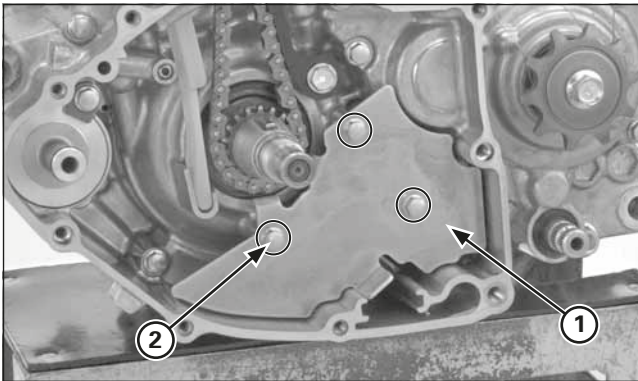
### Instalación

Aplique un agente de bloqueo a la rosca del tornillo del pivote tensor de la cadena de distribución. Instale la arandela, el tensor de la cadena de distribución, el casquillo del pivote y el tornillo del pivote. Apriete el tornillo del pivote al par de torsión especificado.

**Par de torsión: 12 N•m (1,2 kgf•m)**



(1) GUÍA DE LA CADENA DE DISTRIBUCIÓN  
(2) ALINEACIÓN



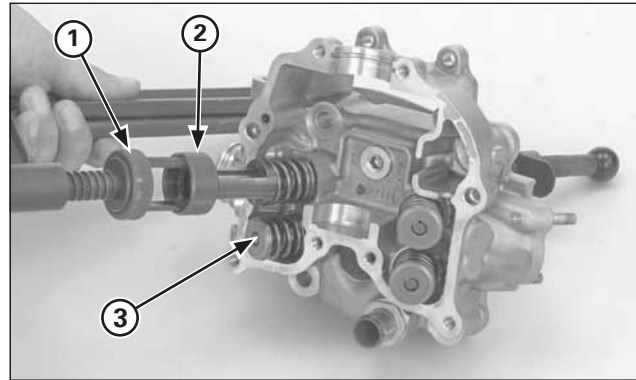
(1) PLACA DE LA GUÍA DE LA CADENA DE DISTRIBUCIÓN  
(2) TORNILLOS

Instale la guía de la cadena de distribución alineando el extremo de la guía con la ranura del cárter y la lengüeta con la ranura del cilindro.

Instale la placa de la guía de la cadena de distribución y apriete los tornillos.

Instale las siguientes piezas:

- Volante (página 3-53)
- Tapa del cárter izquierdo (página 3-50)
- Culata (página 3-37)



(1) COMPRESOR DE MUELLES DE VÁLVULA  
(2) ACCESORIO  
(3) SEMICIERRES

### Desmontaje de la culata

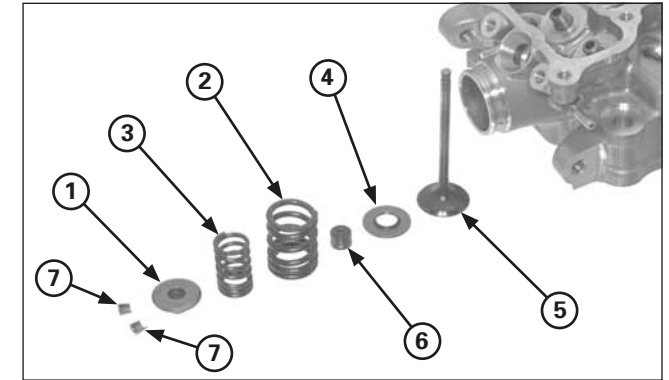
Retire la culata (página 3-23)

Extraiga los semcierres de muelles de válvula con las herramientas especiales.

Para evitar la pérdida de tensión, no comprima los muelles de válvula más de lo necesario al extraer los semcierres.

**Herramientas:**

**Compresor de muelles de válvula** 07757-0010000  
**Accesorio del compresor** 07959-KM30101

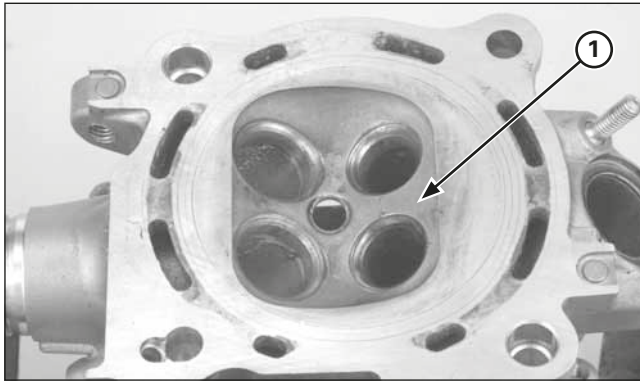


(1) TAPA DEL MUELLE DE VÁLVULA  
(2) MUELLE EXTERIOR  
(3) MUELLE INTERIOR  
(4) ASIENTO DEL MUELLE  
(5) VÁLVULA  
(6) RETÉN DE VÁLVULA  
(7) SEMICIERRES

Desmonte lo siguiente:

- Tapa del muelle de válvula
- Muelles de válvula interno y externo
- Retén de válvula
- Asiento del muelle de válvula
- Válvula de admisión y de escape

## Mantenimiento del motor



(1) CÁMARA DE COMBUSTIÓN

### Inspección de la culata

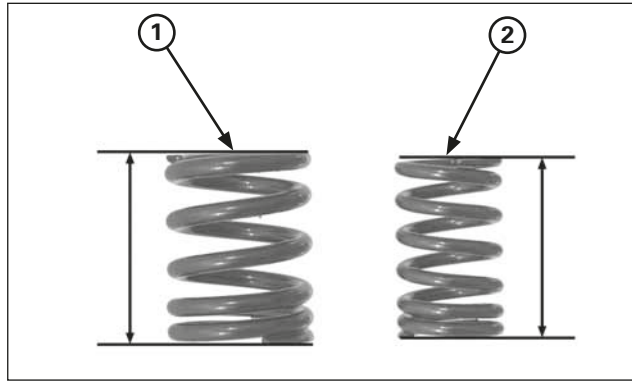
#### Culata

Retire los depósitos de carbonilla de la cámara de combustión o del orificio de escape. Procure no rayar la cámara de combustión o la superficie de la junta de la culata.

Compruebe si hay grietas en el orificio de la bujía y en la zona de la válvula.

Compruebe si hay deformaciones en la culata con una regla y una galga de espesores.

**Límite de servicio: 0,05 mm**



(1) MUELLE DE VÁLVULA EXTERIOR  
(2) MUELLE DE VÁLVULA INTERIOR

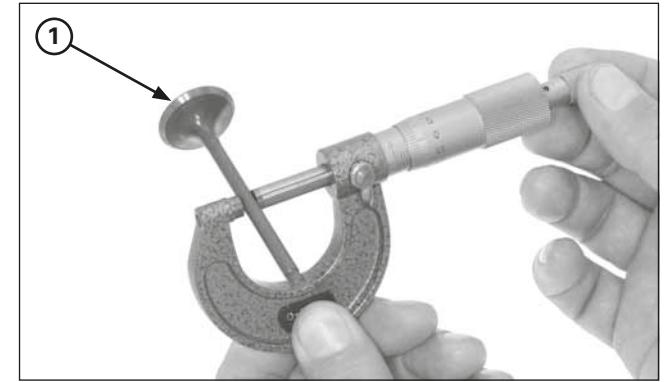
#### Muelle de válvula

Compruebe si existe fatiga o daños en los muelles de válvula.

Mide la longitud libre de los muelles de las válvulas de admisión y de escape.

#### Límites de servicio:

**Interior: 24,9 mm**  
**Exterior: 27,6 mm**



(1) VÁLVULA

#### Válvula/guía de válvula

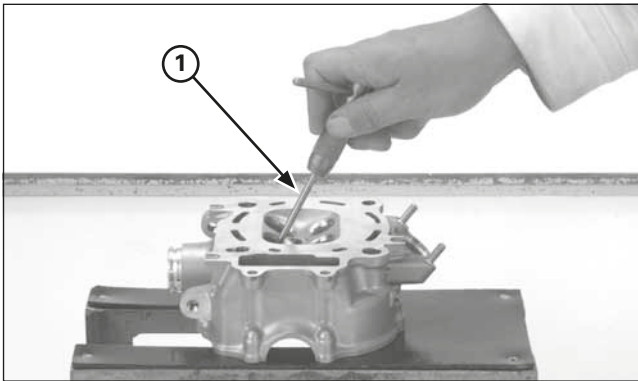
Compruebe si las válvulas presentan ovalización, quemaduras, grietas o un desgaste anormal del vástago.

Compruebe el movimiento de la válvula en la guía. Mida y registre el D.E. del vástago de válvula.

#### Límites de servicio:

**AD: 4,470 mm**  
**ES: 4,460 mm**





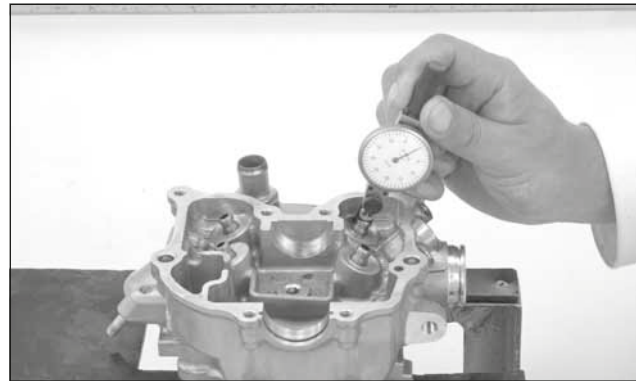
(1) ESCARIADOR DE GUÍAS DE VÁLVULA

Escarie la guía de válvula para retirar cualquier acumulación de carbonilla antes de medir la guía. Introduzca el escariador desde el lateral de la cámara de combustión de la culata y hágalo girar siempre en el sentido de las agujas del reloj.

**Herramienta:**

**Escariador de guías de válvula, 4,508 mm**

**07HMH-ML00101**



Mida y registre el D.I. de la guía de válvula utilizando un indicador esférico o un micrómetro de interiores.

**Límite de servicio:**

**AD/ES: 4,552 mm**

Reste el D.E. de cada vástago de válvula al D.I. de la guía correspondiente para obtener la distancia entre el vástago y la guía.

**Estándar:**

**AD: 0,010 – 0,037 mm**

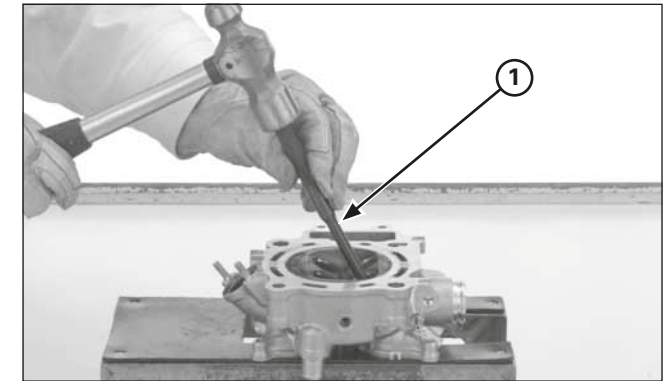
**ES: 0,020 – 0,047 mm**

Si la distancia entre el vástago y la guía supera los límites de servicio, compruebe si con una guía nueva con dimensiones estándar se obtiene una distancia dentro de los límites permisibles.

Si es así, sustituya las guías como sea necesario y escárielas para ajustarlas.

Refrente los asientos de válvula siempre que se sustituyan las guías de válvula (página 3-28).

Si la distancia entre el vástago y la guía supera los límites de servicio también con las guías nuevas, sustituya las válvulas y las guías.



(1) DISPOSITIVO DE INSERCIÓN DE GUÍAS DE VÁLVULA

**Sustitución de la guía de válvula**

Marque nuevas guías de válvula a la profundidad adecuada (vea la especificación; página 1-1) utilizando un marcador.

Enfríe las nuevas guías de válvula en un refrigerador durante aproximadamente 1 hora.

Caliente la culata hasta 100 - 150° C en una placa caliente u horno.

No caliente la culata por encima de los 180° C. Utilice bastones indicadores de temperatura, disponibles en tiendas de suministros de soldadura, para asegurarse de que la culata se calienta a la temperatura adecuada.

Si se utiliza un soplete para calentar la culata, se pueden producir deformaciones.

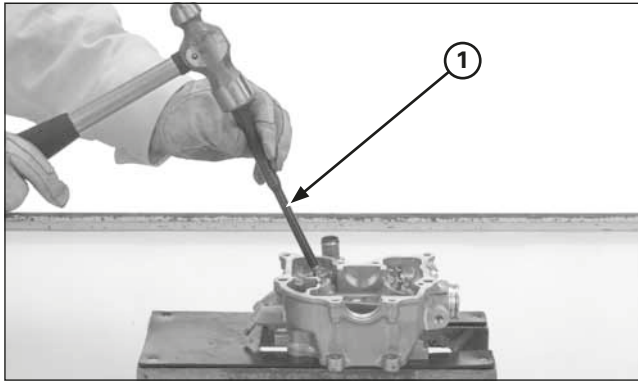
Sujete la culata y extraiga las guías de válvula de la culata desde el lateral de la cámara de combustión.

**Herramienta:**

**Dispositivo de inserción de guías de válvula**

**07HMD-ML00101**

## Mantenimiento del motor



(1) DISPOSITIVO DE INSERCIÓN DE GUÍAS DE VÁLVULA

Saque la guía del refrigerador.

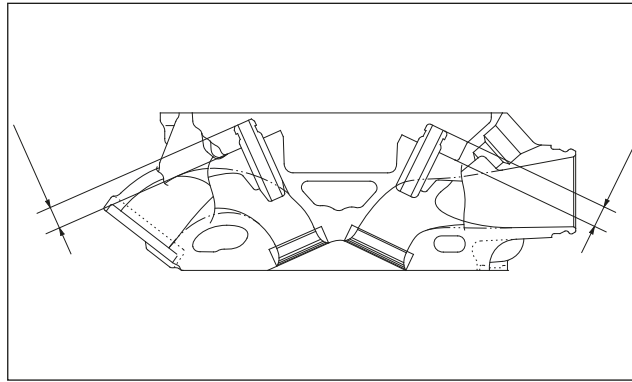
Con la culata aún caliente, inserte las guías de válvula nuevas en la culata desde la parte superior del cilindro (lado del árbol de levas).

Introduzca las guías hasta que las marcas queden paralelas a la culata.

### Herramienta:

**Dispositivo de inserción de guías de válvula**

**07HMD-ML00101**



Compruebe que las guías de válvula están a la profundidad adecuada utilizando una pinza de deslizamiento, ajustando la altura si fuera necesario.

### Profundidad especificada:

**AD: 8,0 – 8,3 mm**

**ES: 8,2 – 8,5 mm**

Deje que la culata se enfríe a temperatura ambiente.

Escarie las guías de válvula nuevas.

Introduzca el escariador desde el lateral de la cámara de combustión de la culata y hágalo girar siempre en el sentido de las agujas del reloj.

Utilice lubricante para cuchillas en el escariador durante esta operación.

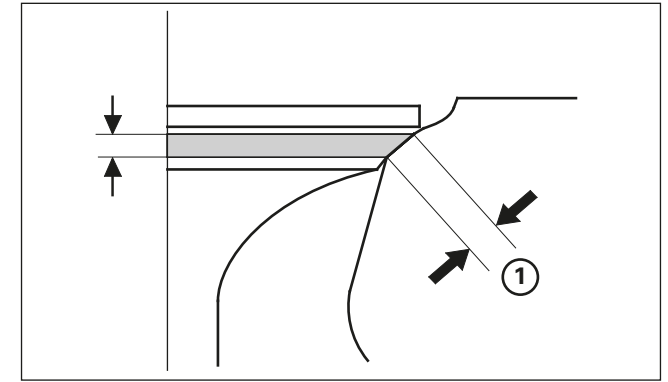
Procure no inclinar el escariador ni apoyarlo en la guía mientras está escariando.

### Herramienta:

**Escariador de guías de válvula, 4,508 mm**

**07HMH-ML00101**

Limpie la culata completamente para eliminar las partículas metálicas después del escariado y refrente los asientos de válvula.



(1) ANCHO DEL ASIENTO DE VÁLVULA

## Inspección/refrentado de asiento de válvula

Limpie las válvulas de admisión y escape completamente para eliminar los depósitos de carbonilla.

Aplique una capa fina de azul de Prusia al asiento de válvula.

Golpee ligeramente las válvulas y los asientos con un tubo de caucho u otra herramienta de rectificación manual.

Extraiga la válvula e inspeccione el frente del asiento de válvula.

El contacto del asiento de válvula debe estar dentro del ancho especificado y ser uniforme en toda su circunferencia.

### Estándar:

**AD/ES: 0,9 – 1,1 mm**

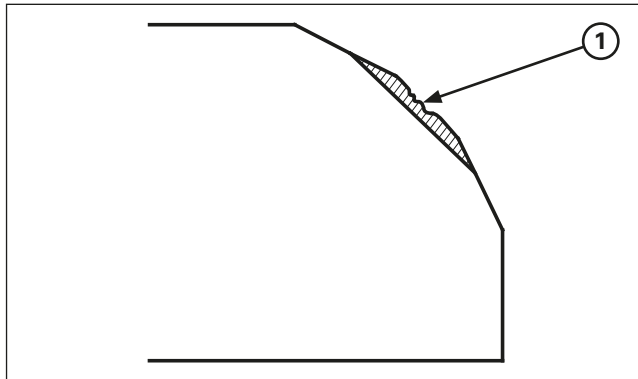
### Límite de servicio:

**AD/ES: 1,7 mm**

Si el ancho del asiento no está dentro de los límites especificados, refrente el asiento de válvula (página 3-29).

Compruebe si el frente del asiento de válvula presenta:

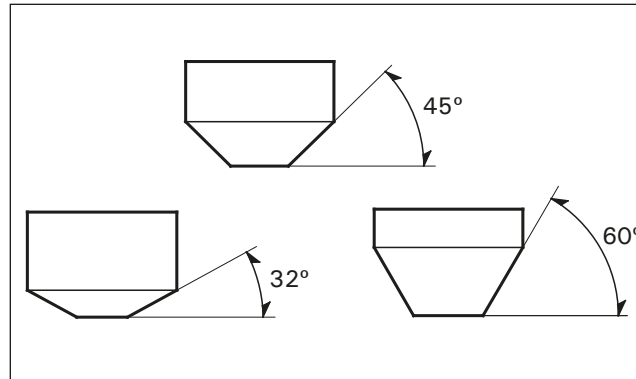
- Irregularidades en su circunferencia:
  - Sustituya la válvula y refrente el asiento de válvula.
- Frente dañado:
  - Sustituya la válvula y refrente el asiento de válvula.



(1) ASPEREZA

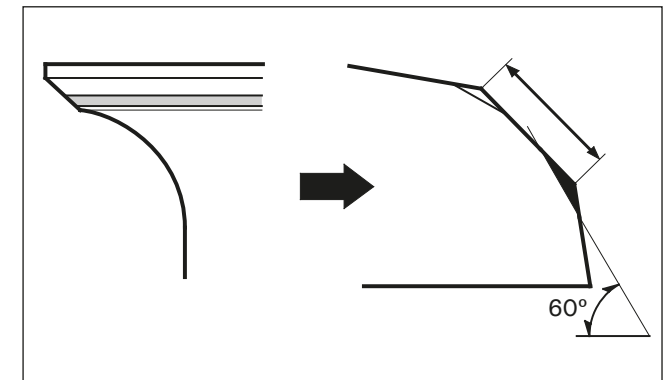
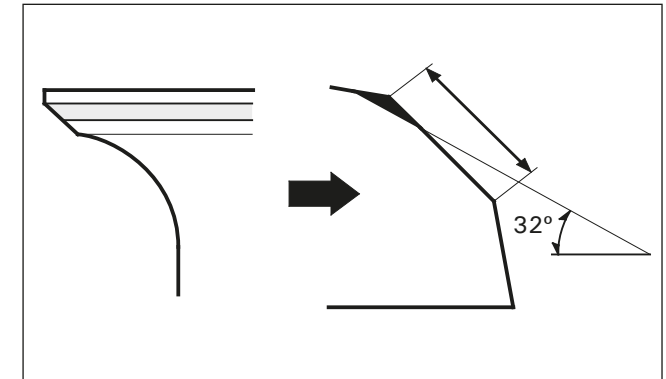
- Zona de contacto (demasiado alta o demasiado baja)
  - Refrente el asiento de válvula.

Las válvulas no se pueden amolar. Si el frente de una válvula está quemado o muy desgastado, o si el contacto con el asiento no es uniforme, sustituya la válvula.



**Refrentado del asiento de válvula**

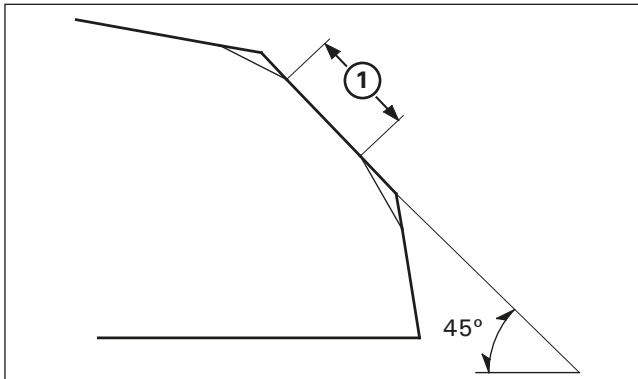
Se recomiendan cuchillas/rectificadoras de asiento de válvula o equipo de refrentado equivalente para corregir un asiento de válvula desgastado. Siga las instrucciones de refrentado del fabricante.



Si la zona de contacto está en una zona demasiado alta de la válvula, el asiento se debe rebajar utilizando una cuchilla plana a 32°.

Si la zona de contacto está en una zona demasiado baja de la válvula, el asiento se debe elevar utilizando una cuchilla interior a 60°.

## Mantenimiento del motor



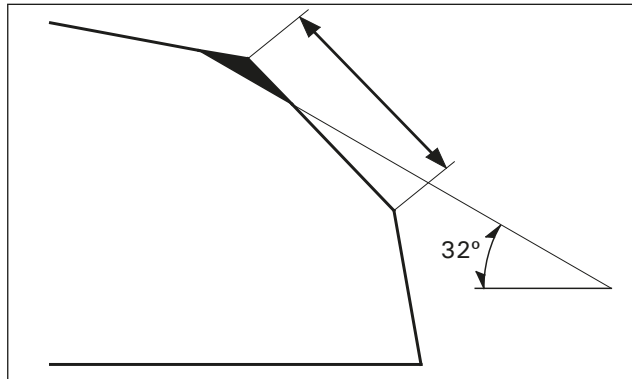
(1) ANCHO DEL ASIENTO

Utilice una cuchilla a 45° para eliminar rugosidades o irregularidades del asiento.

Refrente el asiento con una cuchilla a 45° siempre que se sustituya una guía de válvula.

### Herramientas:

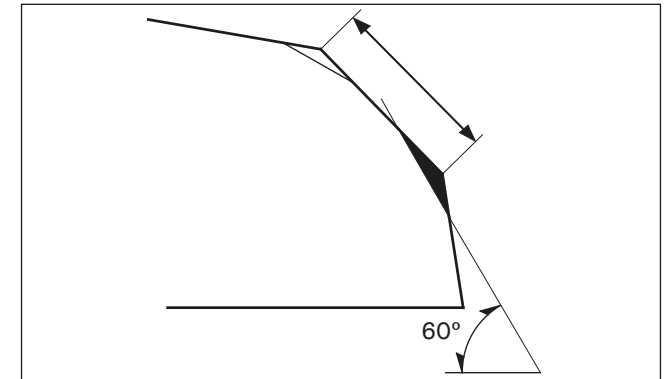
Cuchilla de asiento, 24.5 mm    07780-0010100  
Cuchilla de asiento, 22 mm    07780-0010701  
Portacuchillas, 4.5 mm    07781-0010600  
o equivalente disponible comercialmente



Utilice una cuchilla plana a 32° para eliminar 1/4 del material de asiento de válvula existente.

### Herramientas:

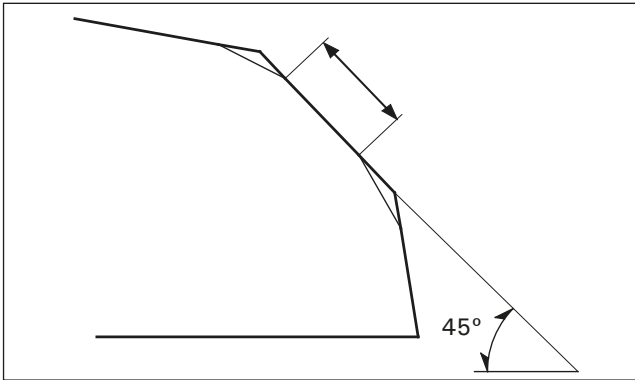
Cuchilla plana, 25 mm    07780-0012000  
Cuchilla plana, 21.5 mm    07780-0012800  
Portacuchillas, 4.5 mm    07781-0010600  
o equivalente disponible comercialmente



Utilice una cuchilla interior para eliminar 1/4 del material de asiento de válvula existente.

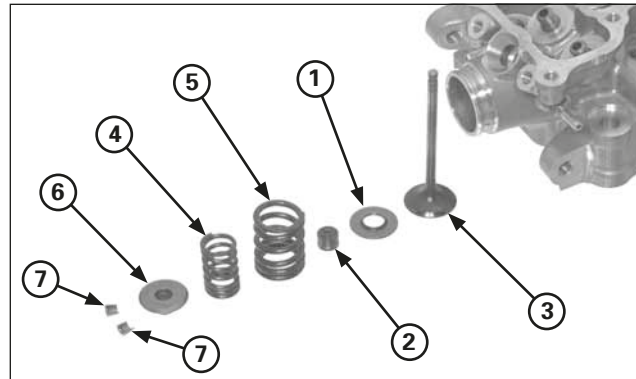
### Herramientas:

Cuchilla interior, 26 mm    07780-0014500  
Cuchilla interior, 22 mm    07780-0014202  
Portacuchillas, 4.5 mm    07781-0010600  
o equivalente disponible comercialmente



Utilizando una cuchilla de asiento a 45°, corte el asiento al ancho adecuado.  
Asegúrese de eliminar todas las picaduras e irregularidades.  
Corrija el acabado si fuera necesario.

Después del refrentado, lave la culata y las válvulas.  
Después de cortar los asientos, aplique un compuesto de rectificación al frente de la válvula y rectifique la válvula con una ligera presión.  
Después del rectificado, lave la culata y la válvula para eliminar los restos del compuesto.

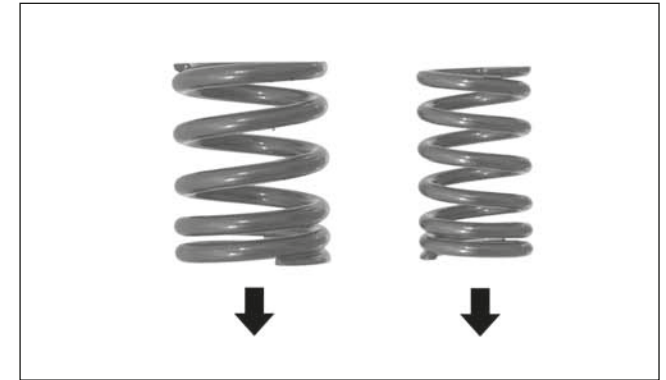


- (1) ASIENTO DE MUELLE
- (2) RETÉN DE LA VALVULA
- (3) VÁLVULA
- (4) MUELLE INTERIOR
- (5) MUELLE EXTERIOR
- (6) TAPA DEL MUELLE DE VÁLVULA
- (7) SEMICIERRES

### Montaje de la culata

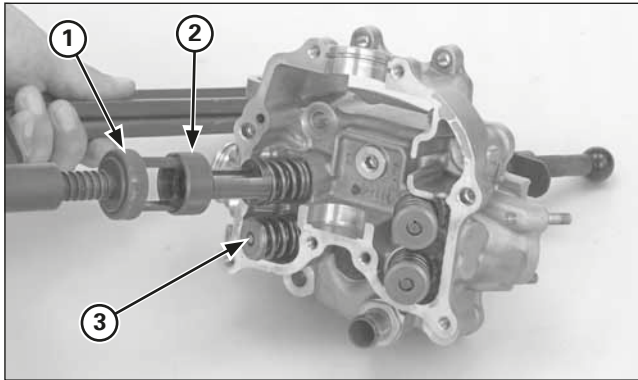
Aplique aire comprimido a todos los conductos de aceite de la culata.  
Instale el asiento del muelle y un retén de vástago nuevo.

Lubrique la superficie deslizante del vástago de válvula con una solución de molibdeno.  
Inserte las válvulas en la guía mientras la gira lentamente para evitar dañar el retén de vástago.



Instale los muelles de válvula con la espiral muy apretadas de cara a la cámara de combustión.  
Instale los dispositivos de retención de los muelles.

## Mantenimiento del motor



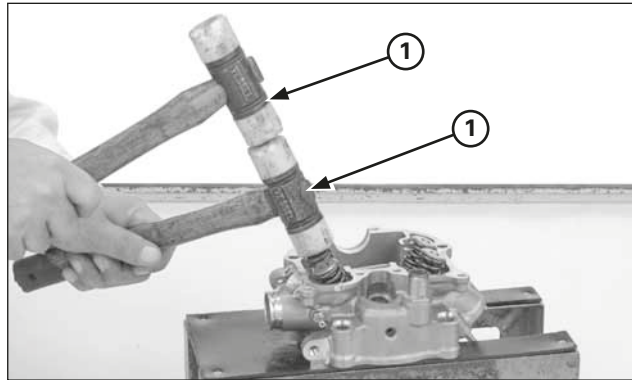
- (1) COMPRESOR DE MUELLES DE VÁLVULA
- (2) ACCESORIO
- (3) SEMICIERRES

Comprima los muelles de válvula con las herramientas especiales e instale los semicierres.  
Engrase los semicierres para facilitar su instalación.

### Herramientas:

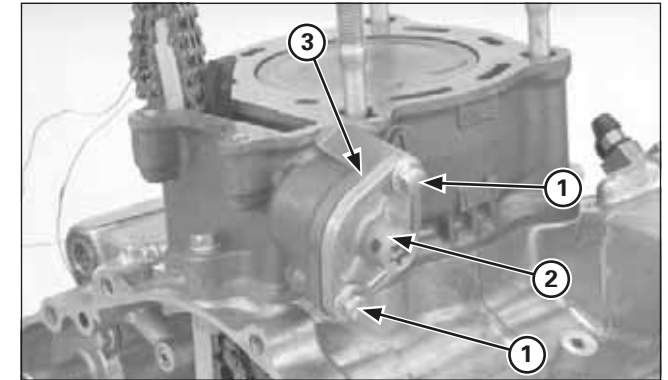
**Compresor de muelles de válvula**      07757-0010000  
**Accesorio del compresor**                07959-KM30101

Para evitar la pérdida de tensión, no comprima los muelles de válvula más de lo necesario.



- (1) MARTILLOS DE PLÁSTICO

Golpee los vástagos de válvula suavemente con dos martillos de plástico tal como se muestra para asentar los semicierres firmemente.  
Sujete la culata de modo que las cabezas de válvula no entren en contacto con nada que pueda dañarlas.



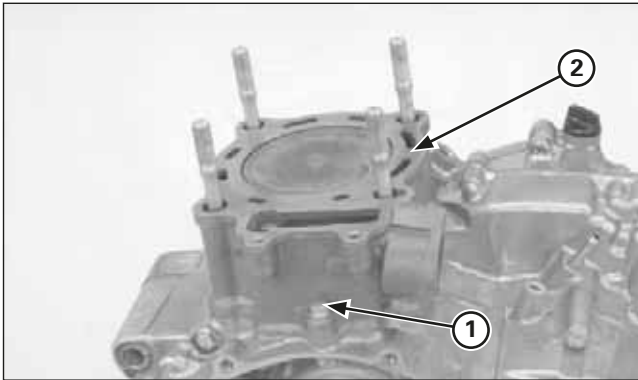
- (1) TORNILLOS
- (2) ELEVADOR TENSOR DE LA CADENA DE DISTRIBUCIÓN
- (3) JUNTA

## Cilindro/pistón

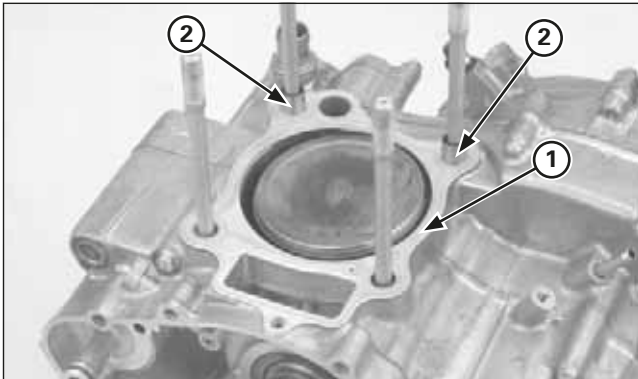
### Extracción del cilindro

Retire la culata (página 3-23)

Retire los tornillos, el elevador tensor de la cadena de distribución y la junta.



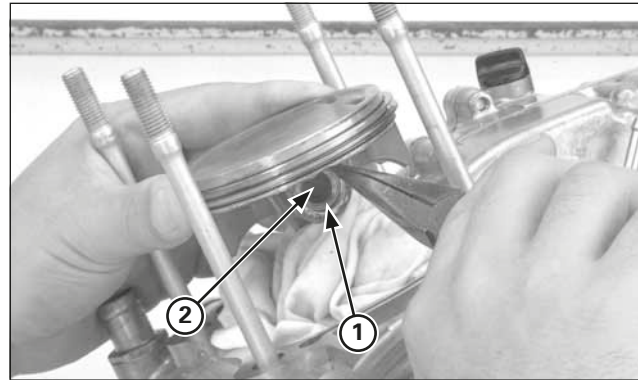
(1) TORNILLO DE SELLADO/ARANDELA DE SELLADO  
(2) CILINDRO



(1) JUNTA  
(2) CASQUILLOS CENTRADORES

Quite el tornillo de sellado de montaje, la arandela de sellado y el cilindro.

Desmonte la junta y los casquillos centradores.



(1) CIRCLIP DEL BULÓN DEL PISTÓN  
(2) BULÓN DEL PISTÓN

#### Extracción del pistón

Ponga un paño de taller limpio por encima del cárter para evitar que el circlip caiga dentro del cárter. Retire los circlips del bulón del pistón con alicates.

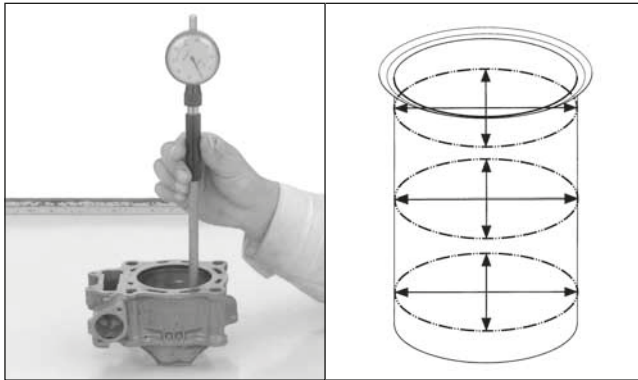
Presione el bulón hasta sacarlo del pistón y extraiga el pistón.



Extienda los segmentos del pistón y desmóntelos levantando por el punto opuesto al corte.

Los segmentos del pistón se rompen con facilidad. Procure no dañarlos durante el desmontaje.

## Mantenimiento del motor



### Inspección

#### Cilindro

Compruebe si la superficie interior del cilindro está desgastada o dañada.

Mida el D.I. del cilindro en los ejes horizontal y vertical en tres niveles.

Anote la lectura máxima para determinar el desgaste del cilindro.

**Límite de servicio: 78,04 mm**

Calcule el ahusamiento y la ovalización en tres niveles en los ejes horizontal y vertical. Anote la lectura máxima para determinar el estado del cilindro.

**Límite de servicio:**

**Ahusamiento: 0,05 mm**

**Ovalización: 0,05 mm**

Compruebe si hay deformaciones en la parte superior del cilindro.

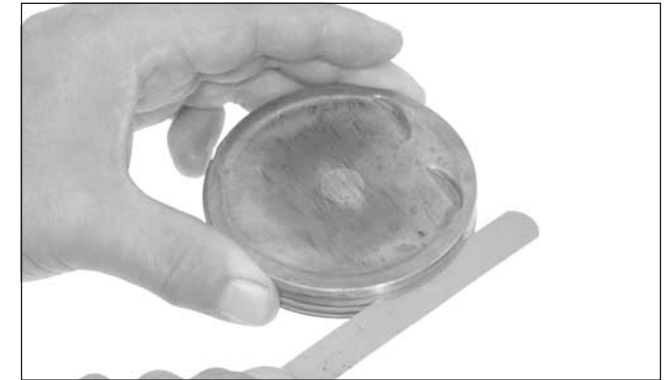
**Límite de servicio: 0,05 mm**



#### Pistón/segmento del pistón

Elimine los depósitos de carbonilla de la cabeza del pistón o de las ranuras del segmento del pistón utilizando segmentos de pistón viejos.

Compruebe si hay daños en el pistón y desgaste en las ranuras de los segmentos.



Instale provisionalmente los segmentos del pistón en su posición correcta con la marca hacia arriba.

Mida la distancia de la ranura de segmento con los segmentos medidos en las ranuras.

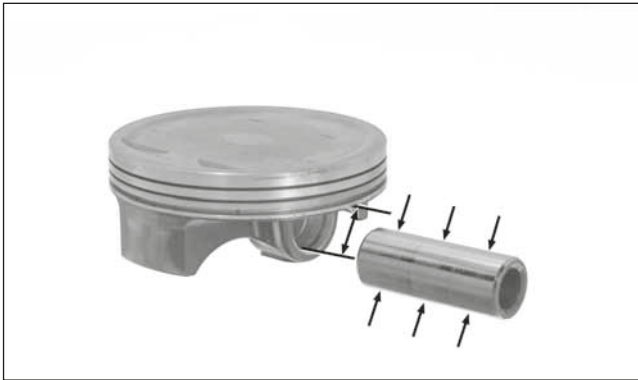
**Límite de servicio:**

**Superior: 0,015 mm**

**Segundo: 0,065 mm**

Compruebe si hay desgaste o daños en las ranuras de los segmentos del pistón.





Mida el D.E. del pistón a 3,5 mm del fondo de la falda y 90 grados hasta el orificio del bulón del pistón.

**Límite de servicio: 77,89 mm**

Si el D.E. está por debajo del límite de servicio, sustituya el pistón por uno nuevo.

Calcule la distancia del pistón al cilindro.

**Límite de servicio: 0,18 mm**

Mida el D.I. del diámetro interior del bulón del pistón.

**Límite de servicio: 16,03 mm**

Compruebe si hay desgaste o decoloración excesiva del bulón del pistón.

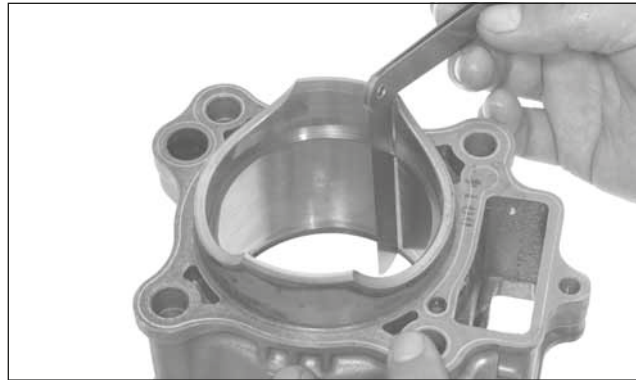
Mida el D.E. del bulón del pistón.

**Límite de servicio: 15,98 mm**

Sustituya el bulón del pistón si fuera necesario.

Calcule la distancia del bulón del pistón al pistón.

**Límite de servicio: 0,04 mm**



Inserte los segmentos del pistón en el cilindro y mida la separación del extremo del segmento.

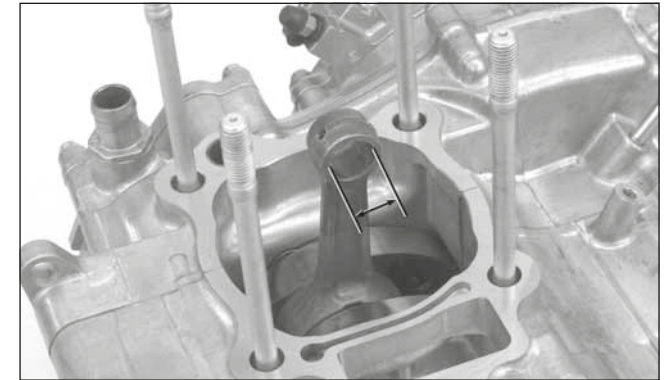
Empuje el segmento en el cilindro con la parte superior del pistón para asegurarse de que el segmento está completamente dentro del cilindro.

**Límite de servicio:**

**Superior: 0,390 mm**

**Segundo: 0,64 mm**

**Lubricación (carril lateral): 0,90 mm**



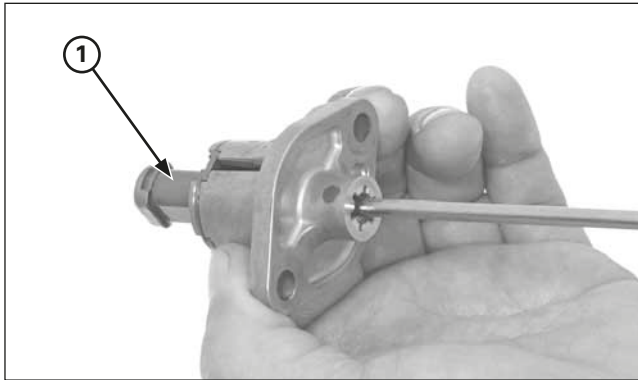
Biela

Mida el D.I. del pie de biela

**Límite de servicio: 16,04 mm**

Si el D.I. no está por encima del límite de servicio, sustituya el bulón del pistón.

Si el D.I. está por encima del límite de servicio, sustituya el cigüeñal (página 3-54).

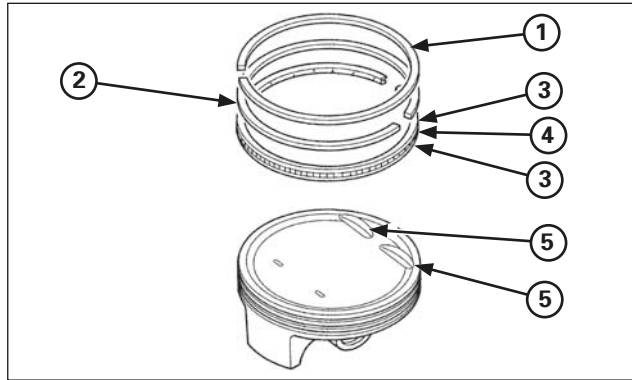


(1) ELEVADOR TENSOR

### Elevador tensor

Compruebe el funcionamiento del elevador tensor del siguiente modo:

- El eje tensor no debería entrar en el cuerpo al empujarlo.
- Cuando se gira en el sentido de las agujas del reloj con un destornillador, el eje tensor debería entrar en el cuerpo. El eje debería salir inmediatamente del cuerpo tan pronto como se suelte el destornillador.



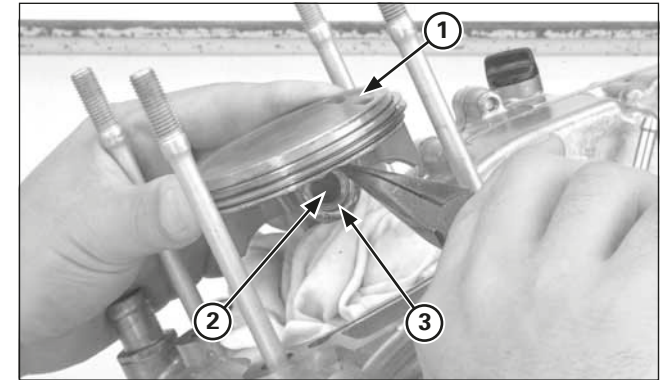
- (1) SEGMENTO SUPERIOR (PLATA)
- (2) SEGMENTO SECUNDARIO (NEGRO)
- (3) SEGMENTOS DE LUBRICACIÓN
- (4) ESPACIADOR
- (5) HENDIDURAS

### **Instalación de los segmentos del pistón**

Limpe a fondo las ranuras del segmento del pistón. Aplique aceite de motor a los segmentos del pistón y a las ranuras de los segmentos del pistón. Instale el segmento del pistón en la ranura con la marca "R" hacia arriba (segmento superior y secundario).

- Si extiende demasiado los extremos, puede dañar el segmento del pistón.
- Procure no dañar el pistón durante la instalación de los segmentos.
- No alinee los orificios de lubricación de los segmentos (carril lateral).
- Separe el extremo del segmento del pistón 120 grados.

Después de la instalación, los segmentos deberían girar libremente en las ranuras del segmento.



- (1) HENDIDURAS
- (2) BULÓN DEL PISTÓN
- (3) CIRCLIP DEL BULÓN DEL PISTÓN NUEVO

### **Instalación del pistón**

Ponga un paño de taller sobre la abertura del cilindro para evitar que entre suciedad o polvo en el motor. Limpie cualquier material de la junta que pueda haber en las superficies de acoplamiento del cilindro del cárter. Aplique una solución de aceite de molibdeno al pie de biela.

Ponga un paño de taller alrededor de la falda del pistón y en el cárter para evitar que los circlips del bulón del pistón caigan dentro del cárter.

Aplique aceite de motor a la superficie exterior y al diámetro interior del bulón del pistón.

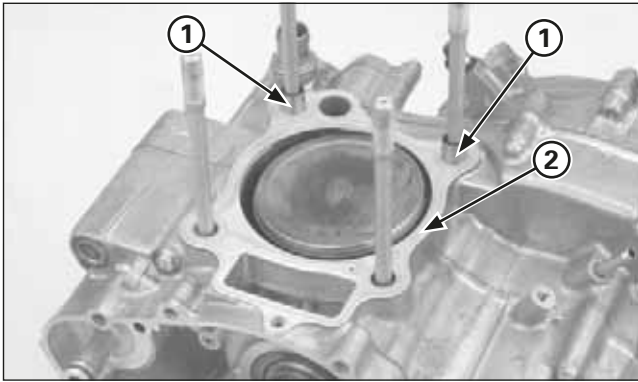
Instale el pistón con la flecha mirando al lado de la admisión.

Instale el bulón del pistón y los nuevos circlips del bulón del pistón.

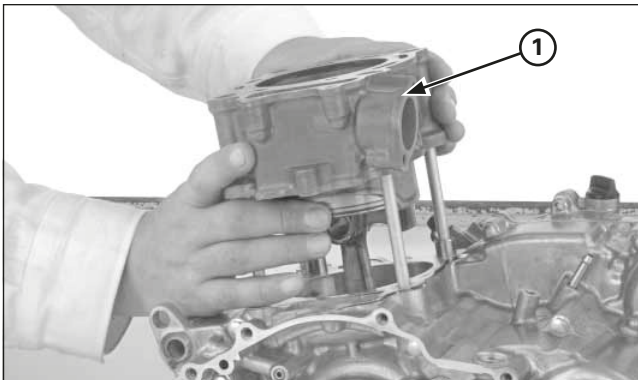
Procure que el circlip del bulón del pistón no caiga dentro del cárter.

Utilice siempre circlips del bulón del pistón nuevos. Reinstalar circlips del bulón del pistón usados puede causar graves daños al motor.

No alinee el orificio del extremo del circlip del bulón del pistón con la muesca del pistón.



(1) CASQUILLOS CENTRADORES  
(2) JUNTA NUEVA

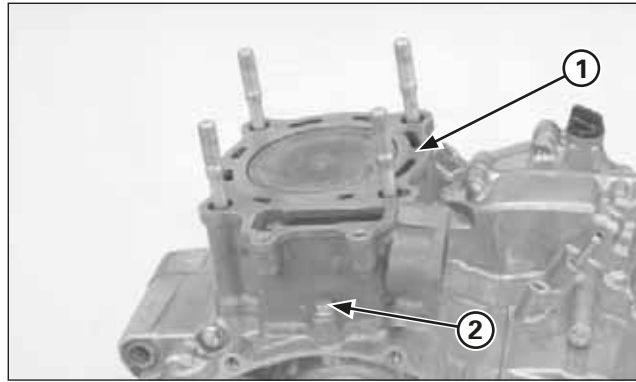


(1) CILINDRO

### Instalación del cilindro

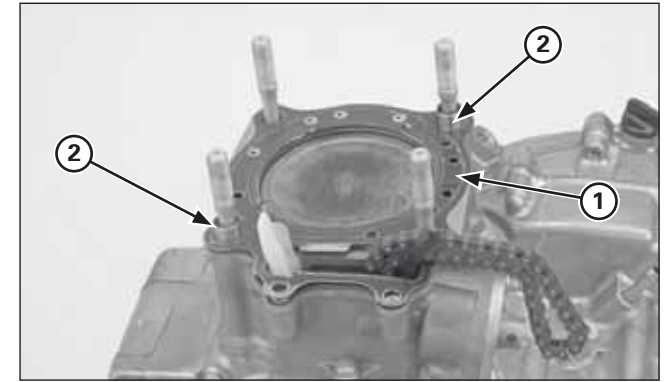
Instale los casquillos centradores y la nueva junta.

Recubra el diámetro interior del cilindro, el pistón y los segmentos del pistón con aceite de motor limpio e instale el cilindro mientras comprime los segmentos del pistón teniendo cuidado de no dañarlos.

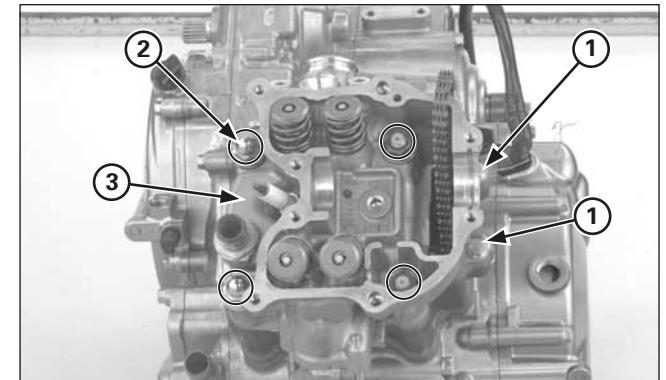


(1) CILINDRO  
(2) ARANDELA Y TORNILLO DE SELLADO NUEVOS

Aplice un agente de bloqueo en las roscas del tornillo de sellado de montaje del cilindro. Instale el tornillo de sellado de montaje del cilindro con una arandela de sellado nueva pero no lo apriete todavía.



(1) CASQUILLOS CENTRADORES  
(2) JUNTA NUEVA



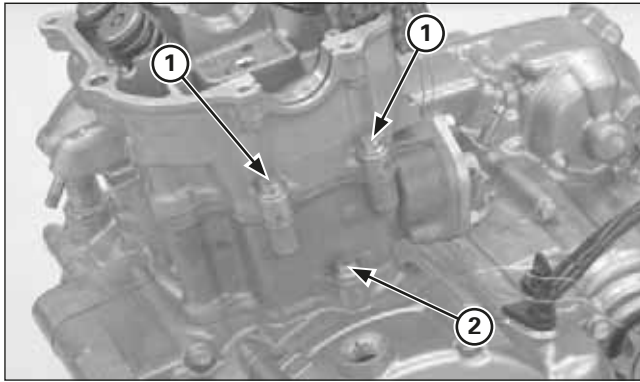
(1) CULATA  
(2) ARANDELAS/TUERCAS  
(3) TORNILLOS

### Instalación de la culata

Instale los casquillos centradores y la nueva junta. Introduzca la culata sobre del cilindro. Aplique aceite a las roscas de las tuercas de montaje y superficie de asiento de la culata e instáelas con arandelas. Instale los dos tornillos de 6 mm de la culata. Apriete las tuercas de la culata (las tuercas ciegas del lado derecho) diagonalmente en 2 ó 3 pasos al par de torsión especificado.

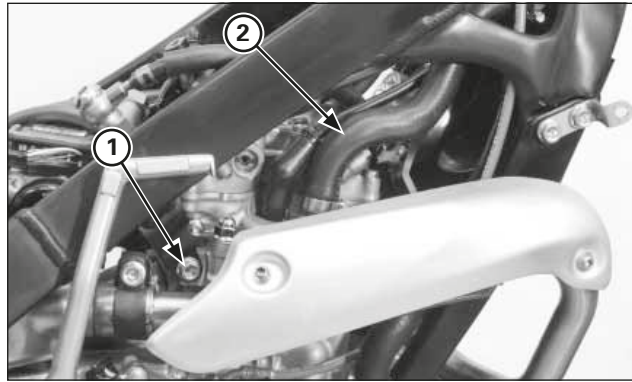
**Par de torsión: 39 N·m (4,0 kgf·m)**

## Mantenimiento del motor



- (1) TORNILLOS DE LA CULATA  
(2) TORNILLO DE SELLADO DEL CILINDRO

Apriete firmemente el tornillo de sellado del cilindro y los tornillos de montaje de la culata.



- (1) TORNILLO DEL SOPORTE SUSPENDIDO  
(2) MANGUITO DEL RADIADOR

Instale el tornillo del soporte suspendido superior del motor y apriete el tornillo al par de torsión especificado.

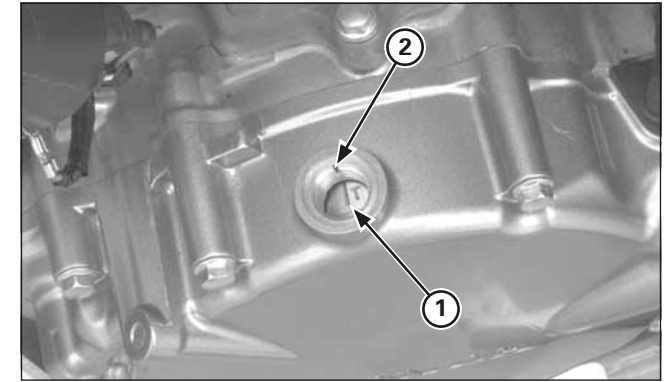
**Par de torsión: 24 N·m (2,4 kgf·m)**

Conecte el manguito del radiador a la junta de agua y apriete firmemente el tornillo de la abrazadera.

Instale las siguientes piezas:

- Árbol de levas
- Tapa de la culata
- Cuerpo del acelerador/tobera de admisión
- Tubo de escape

Vierta la mezcla refrigerante recomendada y purgue el aire.

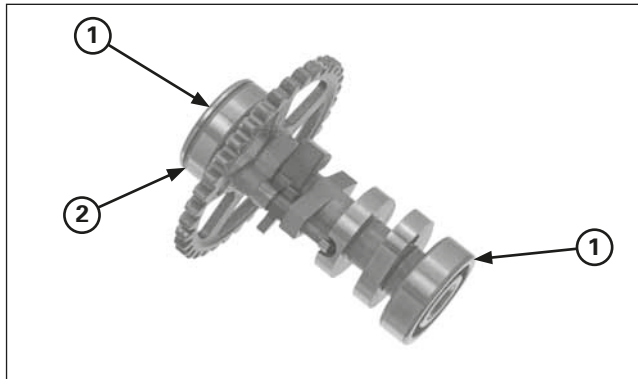


- (1) MARCA "T"  
(2) MARCA DE REFERENCIA

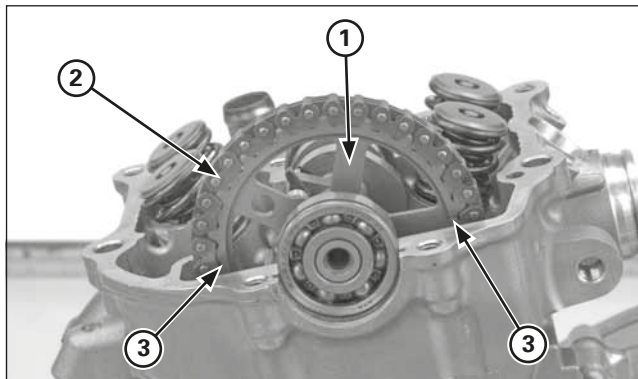
### Instalación de la tapa de la culata/árbol de levas

Intalación del árbol de levas

Gire el cigüeñal accionando el arranque a pedal y alineando la marca "T" del volante con la marca de referencia de la tapa del cárter izquierdo.



(1) COJINETES  
(2) RANURA

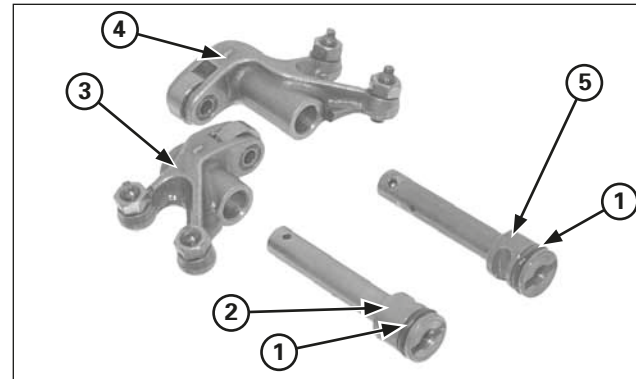


(1) RUEDA DENTADA DE LEVA  
(2) CADENA DE DISTRIBUCIÓN  
(3) MARCAS DE REFERENCIA

Aplice una solución de aceite de molibdeno a la superficie del árbol de levas.

Instale los cojinetes a ambos extremos del árbol de levas. Instale el cojinete del árbol de levas izquierdo con la ranura hacia fuera.

Instale la cadena de distribución en la rueda dentada de leva y luego instale el árbol de levas en la culata alineando las marcas de referencia de la rueda dentada con la superficie superior de la culata.



(1) JUNTAS TÓRICAS NUEVAS  
(2) EJE DEL BALANCÍN DE ADMISIÓN  
(3) BALANCÍN DE ADMISIÓN  
(4) BALANCÍN DE ESCAPE  
(5) EJE DEL BALANCÍN DE ESCAPE

#### Montaje de la tapa de la culata

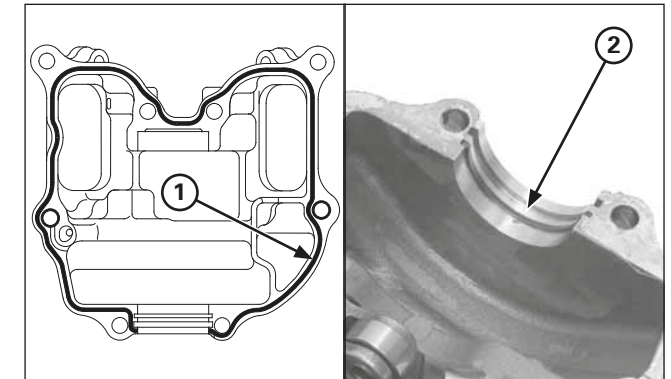
Aplice una solución de aceite de molibdeno al D.I. del balancín y a la superficie de deslizamiento del eje del balancín.

Instale una junta tórica nueva en cada ranura del eje del balancín.

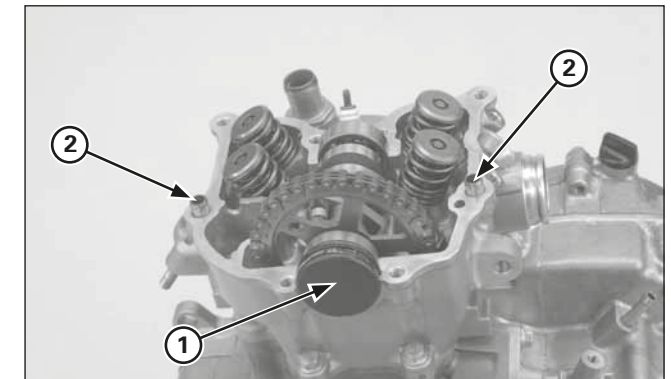
Introduzca el balancín de admisión y el de escape en la tapa de la culata.

El balancín de admisión se identifica por una ranura en el extremo del eje.

Instale los ejes de los balancines de admisión y de escape con las muescas hacia dentro y el orificio de lubricación del extremo del eje hacia arriba tal como se muestra en la imagen.



(1) APLIQUE SELLADOR  
(2) DISPOSITIVO DE RETENCIÓN DEL COJINETE



(1) TAPA DEL EXTREMO DEL ÁRBOL DE LEVAS  
(2) CASQUILLOS CENTRADORES

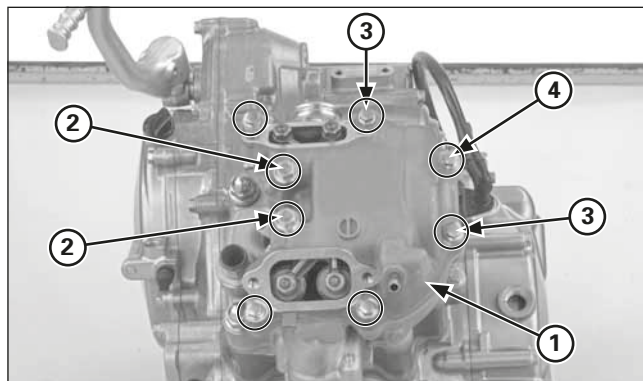
#### Instalación de la tapa de la culata

Aplice sellador a la superficie de acoplamiento de la tapa de la culata.

Instale el dispositivo de retención del cojinete del árbol de levas en la ranura interior de la tapa de la culata.

Instale la tapa del extremo del árbol de levas.

## Mantenimiento del motor



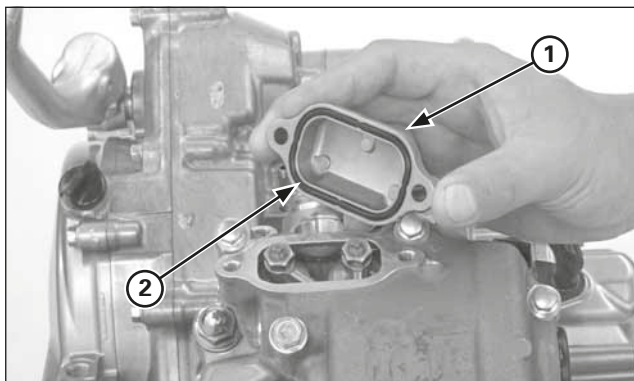
- (1) TAPA DE LA CULATA
- (2) ARANDELAS DE SELLADO NUEVAS/TORNILLOS 6 MM
- (3) ARANDELAS DE SELLADO NUEVAS
- (4) TORNILLOS

Instale la tapa de la culata.

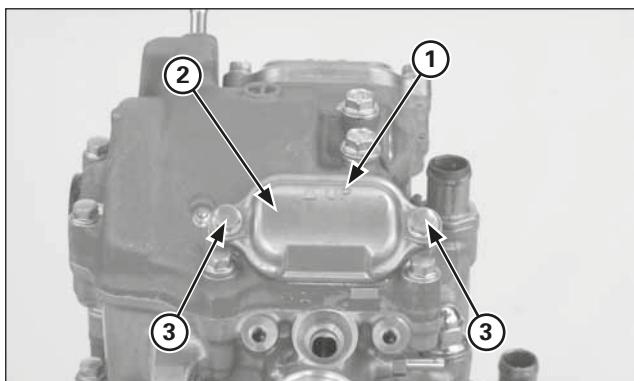
Instale las arandelas de sellado nuevas y los tornillos de 6 mm.

Instale las dos arandelas de sellado nuevas y los tornillos de la tapa de la culata.

Apriete firmemente los tornillos de la tapa de la culata.



- (1) TAPA DEL ORIFICIO DE AJUSTE DE LOS BALANCINES
- (2) JUNTA TÓRICA



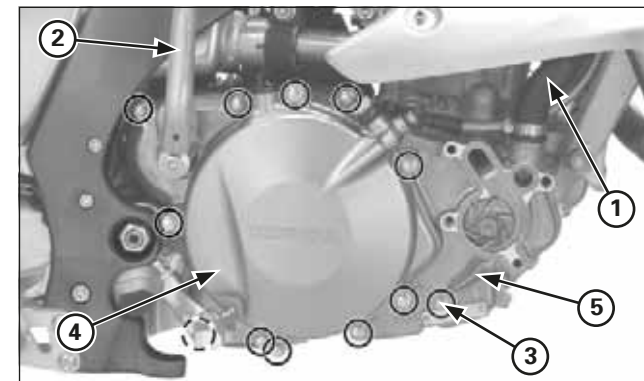
- (1) MARCA "UP"
- (2) TAPA DEL ORIFICIO DE AJUSTE DE LOS BALANCINES
- (3) TORNILLOS

Compruebe la holgura de válvulas (página 2-4).

Instale juntas tóricas nuevas en las ranuras de la tapa del orificio de ajuste de los balancines.

Instale la tapa del orificio de ajuste de los balancines con las marcas "UP" hacia arriba.

Instale y apriete firmemente los tornillos de la tapa. Conecte el manguito del respiradero del cárter a la tapa de la culata.



- (1) MANGUITO DEL RADIADOR
- (2) PEDAL DE ARRANQUE
- (3) TORNILLOS
- (4) TAPA DEL EMBRAGUE
- (5) TAPA DEL CÁRTER DERECHO

### Tapa del cárter derecho

#### Desmontaje

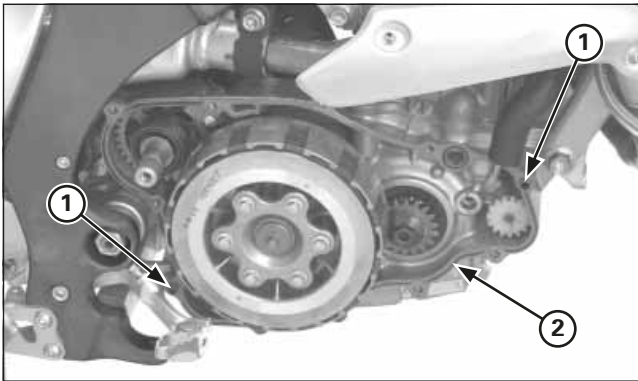
Retire la tapa de la bomba del agua (página 3-15).

Desmonte el tornillo y el pedal de arranque.

Apriete la maneta del embrague y fíjela para impedir que el pistón auxiliar del embrague salga de la tapa del embrague.

Desconecte el manguito del radiador inferior.

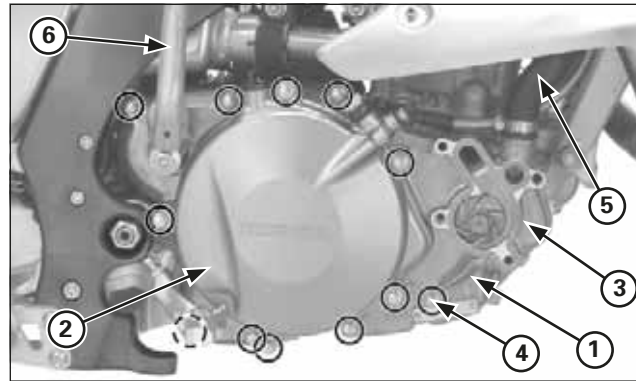
Quite los tornillos, la tapa del embrague, la tapa del cárter derecho, la junta y los casquillos centradores.



- (1) CASQUILLOS CENTRADORES
- (2) JUNTA NUEVA

**Instalación**

Instale dos casquillos centradores y la nueva junta en el cárter.



- (1) TAPA DEL CÁRTER DERECHO
- (2) TAPA DEL EMBRAGUE
- (3) TAPA DE LA BOMBA DE AGUA
- (4) TORNILLOS
- (5) MANGUITO DEL RADIADOR
- (6) PEDAL DE ARRANQUE

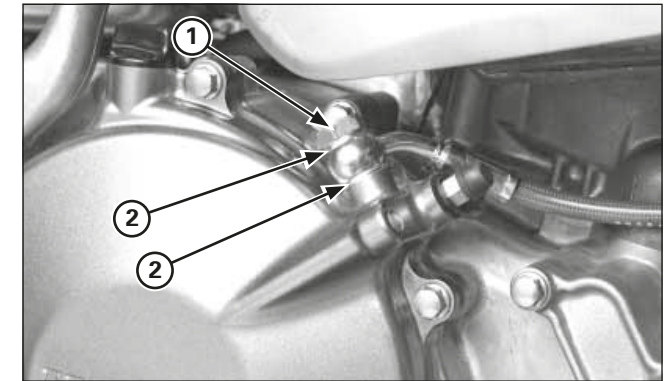
Instale la tapa del cárter derecho mientras hace girar el rotor de la bomba del agua.  
 Compruebe que la junta tórica de la tapa del embrague está en buenas condiciones y cámbiela en caso necesario.  
 Instale la tapa del embrague.

Instale la tapa de la bomba de agua (página 3-15).

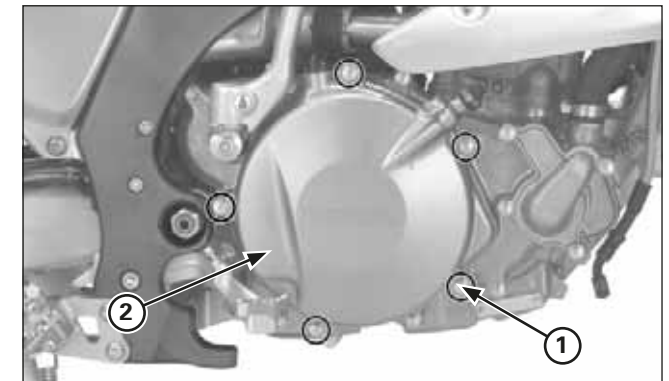
Apriete los tornillos de la tapa del cárter derecho en diagonal y en 2 ó 3 pasos.  
 Instale el pedal de arranque y apriete el tornillo al par de torsión especificado.

**Par de torsión: 37 N•m (3.8 kgf•m)**

Conecte el manguito del radiador inferior.  
 Rellene el cárter con el aceite de transmisión recomendado (página 2-8).  
 Eche el refrigerante y purgue el aire.



- (1) TORNILLO DE ACEITE
- (2) ARANDELAS DE SELLADO



- (1) TORNILLOS
- (2) TAPA DEL EMBRAGUE

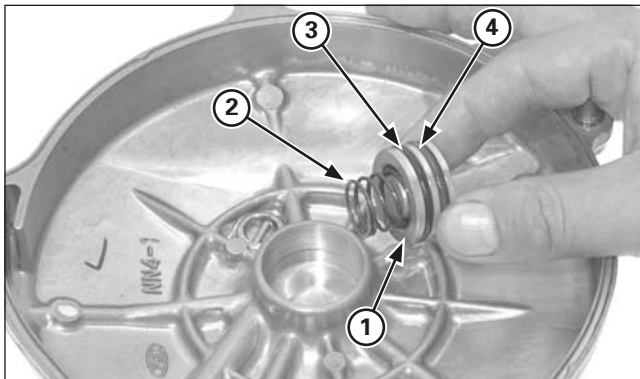
**Cilindro auxiliar del embrague**

Vacíe el líquido del embrague del sistema hidráulico del embrague.

Quite el tornillo de aceite, las arandelas de sellado y el racor del manguito del embrague.

Retire los tornillos, la tapa del embrague y la junta tórica.  
 Saque los casquillos centradores.

## Mantenimiento del motor



- (1) PISTÓN DEL CILINDRO AUXILIAR
- (2) MUELLE
- (3) JUNTA TÓRICA (NEGRA)
- (4) JUNTA TÓRICA (VERDE)

Aplique pequeños chorros de aire a presión a la entrada de líquido para retirar el pistón.  
No utilice aire a alta presión ni acerque la boquilla a la entrada.

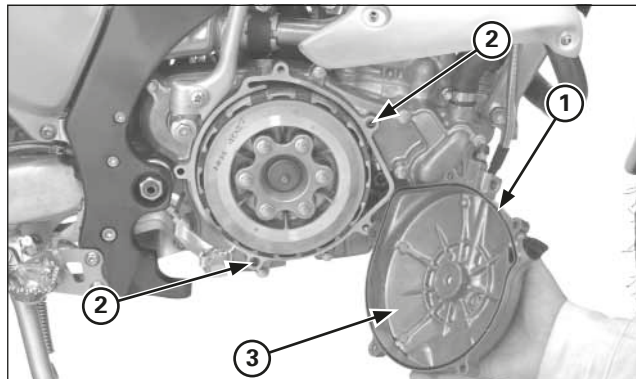
Retire el pistón del cilindro auxiliar, el muelle de retorno y las juntas tóricas.  
Extraiga las juntas tóricas del pistón.

Compruebe si el cilindro auxiliar de la tapa del embrague está rayado o presenta otros daños.  
Compruebe si el pistón del cilindro auxiliar está rayado, estriado o presenta otros daños.  
Compruebe si existe debilidad o daños en el muelle del pistón.

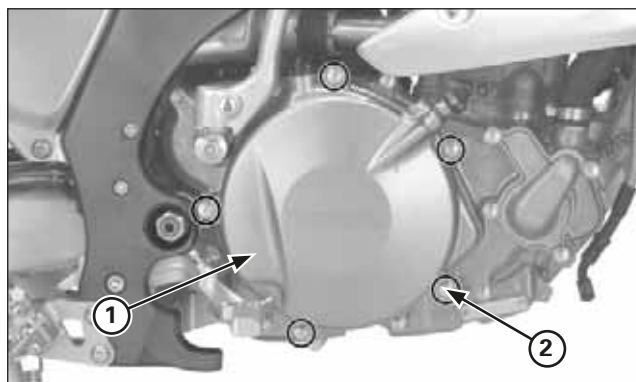
Limpie las ranuras de la junta tórica del cilindro auxiliar con líquido de frenos limpio.

Aplique grasa de silicona a las juntas tóricas.  
Instale la junta tórica (negra) de 23 x 2,1 mm en la ranura lateral del muelle.  
Instale la junta tórica (verde) de 21,8 x 2,4 mm en la ranura lateral de la placa del elevador.  
No intercambie las juntas tóricas.

Instale el muelle de retorno y el pistón en el cilindro auxiliar de la tapa del embrague.



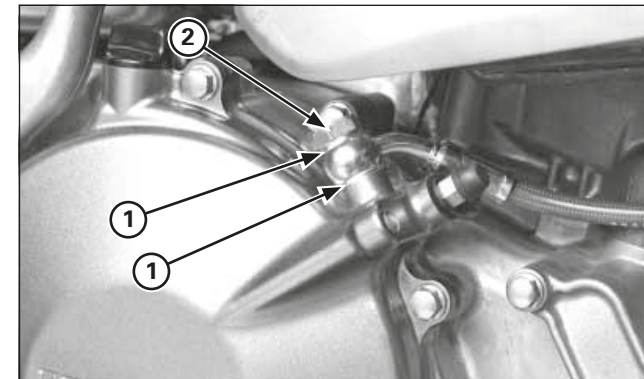
- (1) JUNTA TÓRICA
- (2) CASQUILLOS CENTRADORES
- (3) TAPA DEL EMBRAGUE



- (1) TAPA DEL EMBRAGUE
- (2) TORNILLOS

Instale una junta tórica nueva en la ranura de la tapa del embrague.  
Instale los casquillos centradores en la tapa del cárter derecho.  
Instale la tapa del embrague en la cubierta del cárter derecho.

Instale y apriete los tornillos de la tapa del embrague.

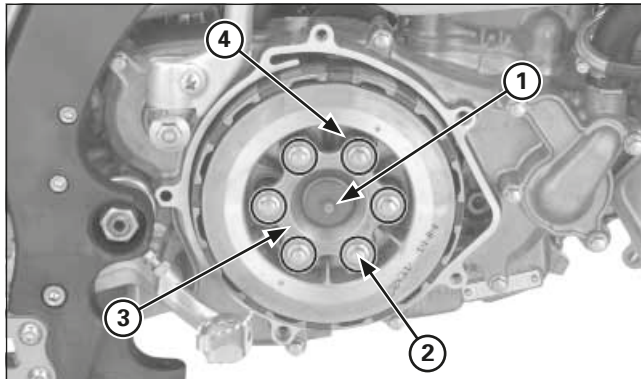


- (1) ARANDELAS DE SELLADO
- (2) TORNILLO DE ACEITE

Instale el racor del manguito del embrague con arandelas de sellado nuevas.  
Instale y apriete el tornillo de aceite.

Llene el sistema del embrague con el líquido de frenos recomendado y purgue el aire.





- (1) CONJUNTO ACCIONADOR DEL EMBRAGUE
- (2) TORNILLOS DE LA PLACA DE LEVA
- (3) PLACA DE LEVA
- (4) MUELLES DEL EMBRAGUE

## Embrague

### Desmontaje

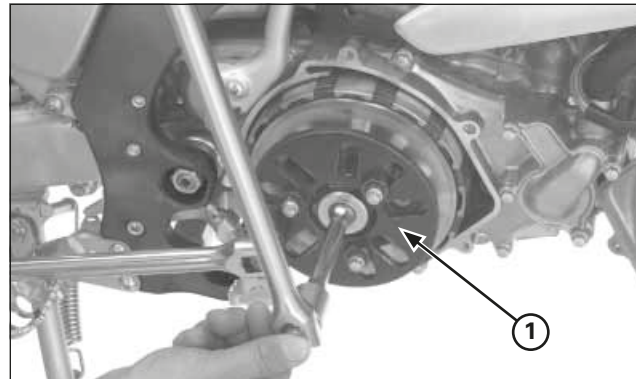
Apriete la maneta del embrague y manténgala sujeta con una sujeción adecuada.

Quite los tornillos y la tapa del embrague sin desconectar el conducto de líquido del embrague.

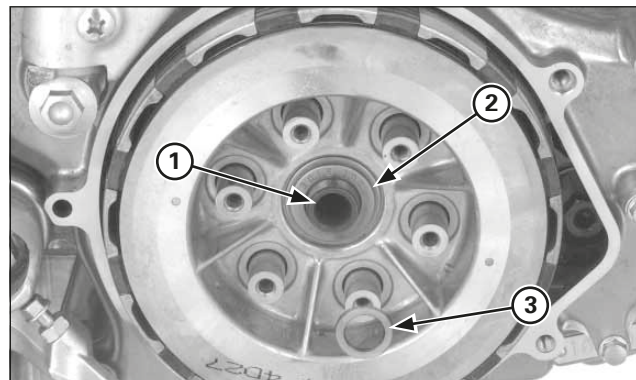
Retire el conjunto accionador del embrague.

Desmonte lo siguiente:

- Tornillos de la placa de leva del embrague
- Placa de leva
- Muelles del embrague
- Arandelas base muelles



- (1) INMOVILIZADOR DE LA MAZA DEL EMBRAGUE



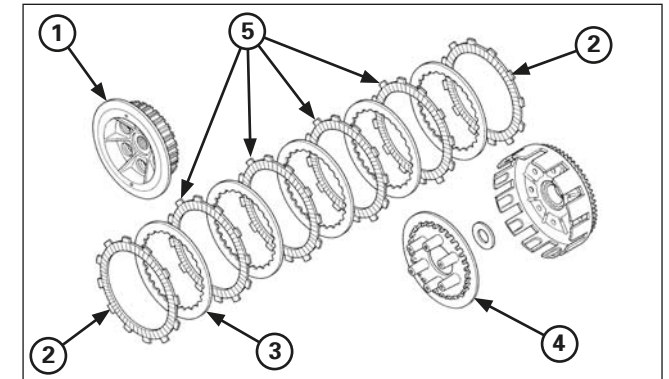
- (1) ARANDELA DE PRESIÓN
- (2) ARANDELA PLANA
- (3) ARANDELAS BASE MUELLES

Sujete el conjunto del embrague con el inmovilizador de la maza del embrague y quite la tuerca de la maza del embrague.

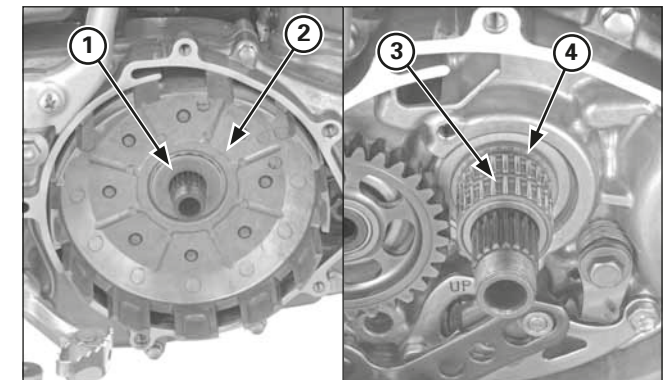
### Herramienta:

**Inmovilizador de la maza del embrague 07JMB-MN50302**

Retire la arandela de presión, la arandela plana, los muelles y las seis arandelas de la base del muelle.



- (1) MAZA DEL EMBRAGUE
- (2) DISCOS DEL EMBRAGUE (3) PLACA DEL EMBRAGUE
- (4) PLATO DE PRESIÓN (5) DISCOS DE PAPEL



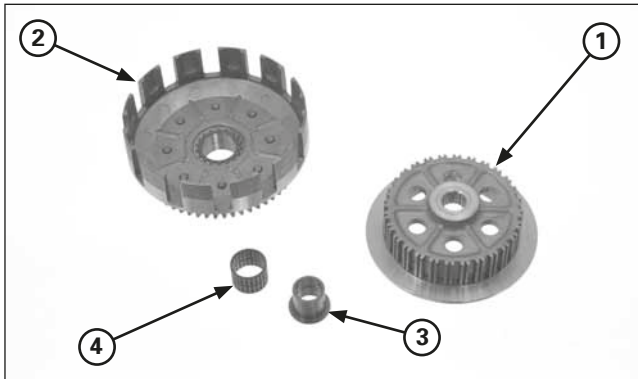
- (1) ARANDELA DE EMPUJE
- (2) CAMPANA DEL EMBRAGUE
- (3) COJINETE DE AGUJAS
- (4) GUÍA DE LA CAMPANA DEL EMBRAGUE

Desmonte lo siguiente:

- maza del embrague
- Seis discos del embrague
- Cinco placas del embrague
- Plato de presión del embrague

Quite la arandela de empuje, la campana del embrague, el cojinete de agujas y la guía de la campana del embrague.

## Mantenimiento del motor

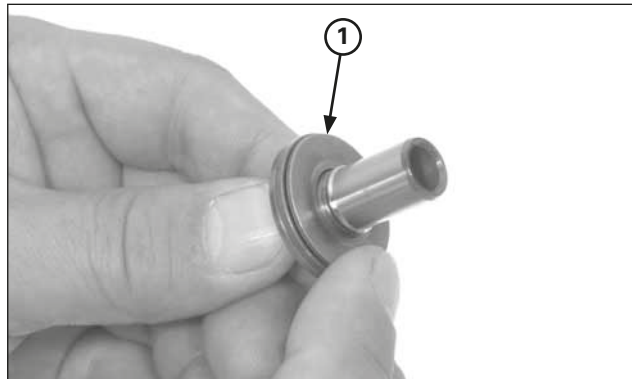


- (1) MAZA DEL EMBRAGUE
- (2) CAMPANA DEL EMBRAGUE
- (3) GUÍA DE LA CAMPANA
- (4) COJINETE DE AGUJAS

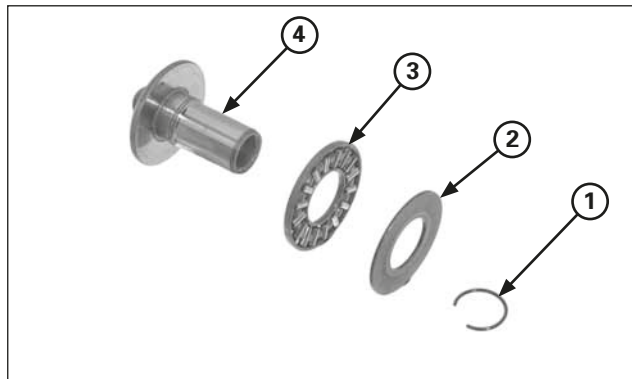
### Inspección

Compruebe los siguientes elementos (especificaciones; página 1-1).

- La campana del embrague, por posible desgaste, grietas o muescas producidas por los discos del embrague.
- Ranuras de la maza del embrague, por posible daño, grietas o muescas hechas por los platos del embrague.
- Cojinete de agujas de la campana del embrague, por posible desgaste o daño.
- Juego libre del muelle del embrague
- Grosor del disco del embrague
- Deformación de la placa del embrague
- D.I. de la campana del embrague
- D.I. y D.E de la guía de la campana del embrague
- Plato de presión del embrague para ver si hay desgaste o daños
- D.E. del eje primario en la guía de la campana del embrague



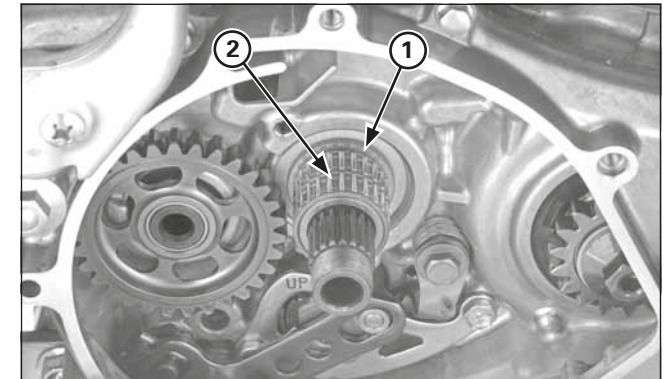
(1) CONJUNTO ACCIONADOR DEL EMBRAGUE



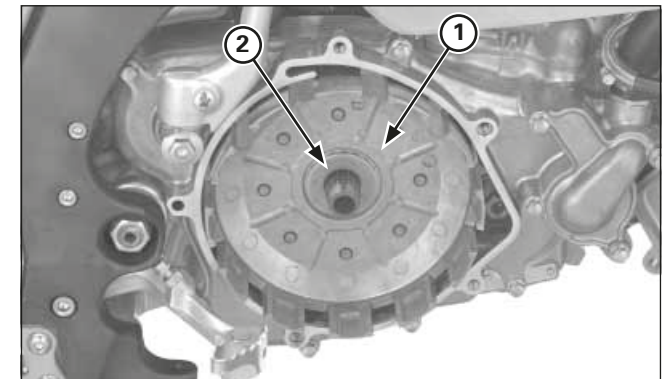
- (1) CIRCLIP
- (2) ARANDELA DE EMPUJE
- (3) COJINETE DE AGUJAS DE EMPUJE
- (4) LEVA

Compruebe el cojinete de agujas de la leva girando la arandela de empuje con el dedo.  
Si el movimiento del cojinete no es suave, desmonte el cojinete y sustitúyalo.

Retire el circlip, la arandela de empuje y el cojinete de agujas de empuje de la leva.  
Monte la leva siguiendo el procedimiento a la inversa.



- (1) GUÍA DE LA CAMPANA
- (2) COJINETE DE AGUJAS

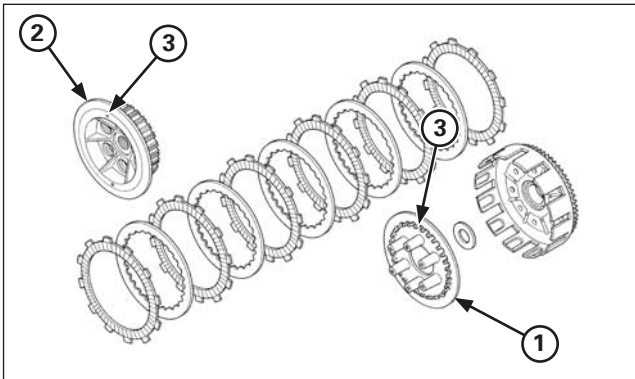


- (1) CAMPANA DEL EMBRAGUE
- (2) ARANDELA DE EMPUJE

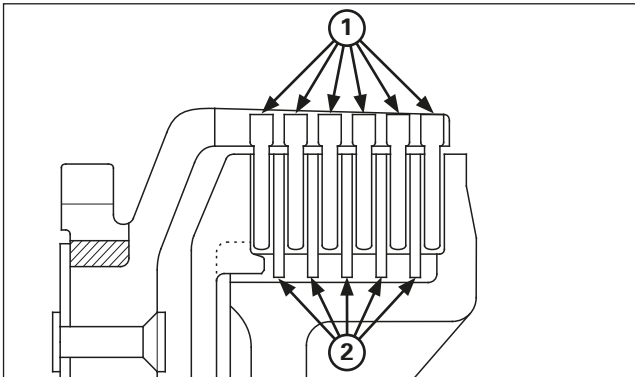
### Instalación

Instale la guía de la campana del embrague y el cojinete de agujas sobre el eje primario.

Instale la campana del embrague y la arandela de empuje.



(1) PLATO DE PRESIÓN  
(2) MAZA DEL EMBRAGUE  
(3) MARCAS DOT



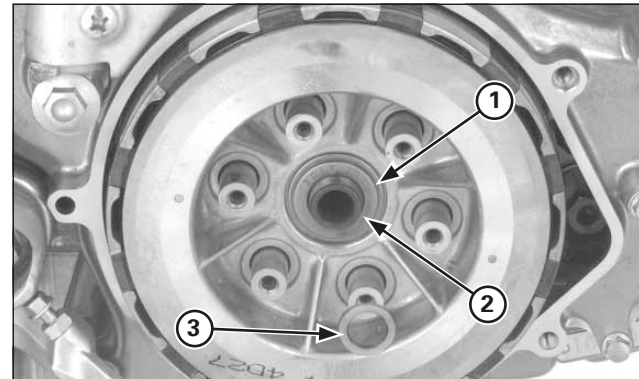
(1) DISCOS DEL EMBRAGUE  
(2) PLACA DEL EMBRAGUE

Cubra las placas del embrague con aceite de transmisión limpio.

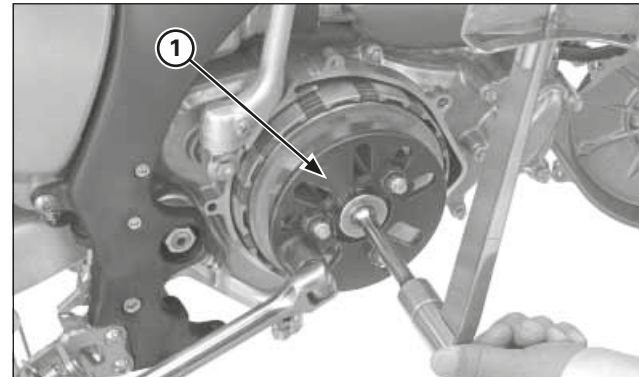
Instale los discos y las placas de forma alterna en la maza del embrague empezando por el disco del embrague.

Instale el plato de presión del embrague en la maza del embrague alineando la marca del plato de presión con las marcas de la maza del embrague tal como se muestra en la imagen.

Instale el conjunto de la maza del embrague en la campana del embrague.



(1) ARANDELA PLANA  
(2) ARANDELA DE PRESIÓN ("OUTSIDE" HACIA FUERA)  
(3) ARANDELAS BASE MUELLES



(1) INMOVILIZADOR DE LA MAZA DEL EMBRAGUE

Instale la arandela plana en el eje primario.

Instale la arandela de presión con la marca "OUTSIDE" hacia fuera.

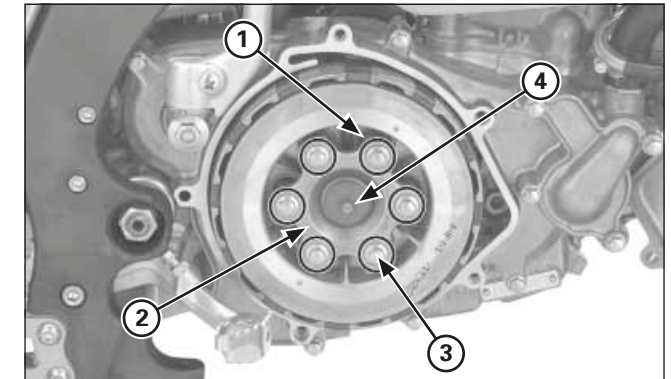
Aplique aceite a la tuerca de la maza del embrague e instálela.

Inmovilice el conjunto del embrague con el inmovilizador de la maza del embrague y apriete la tuerca de la maza del embrague al par de torsión especificado.

**Herramienta:**

**Inmovilizador de la maza del embrague 07JMB-MN50302**

**Par de torsión: 69 N•m (7,0 kgf•m)**



(1) MUELLES DEL EMBRAGUE  
(2) PLACA DE LEVA  
(3) TORNILLOS  
(4) CONJUNTO ACCIONADOR DEL EMBRAGUE

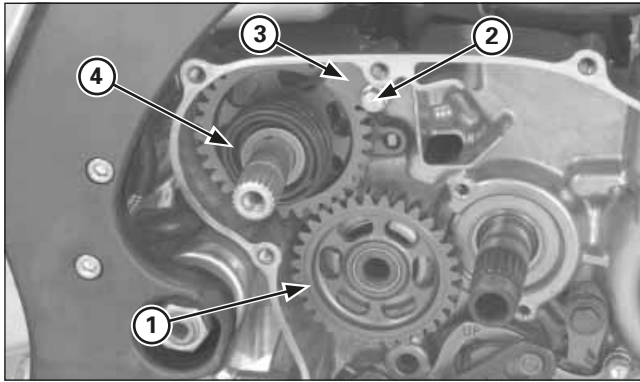
Instale las arandelas de la base del muelle, los muelles del embrague, la placa de leva y los tornillos de los muelles. Apriete los tornillos de los muelles diagonalmente en varios pasos y finalmente apriételos al par de torsión especificado.

**Par de torsión: 12 N•m (1,2 kgf•m)**

Instale el conjunto accionador del embrague.

Instale la tapa del embrague (página 3-41).

## Mantenimiento del motor



- (1) ENGRANAJE INTERMEDIO/ARANDELA DE EMPUJE  
(2) TORNILLO  
(3) PLACA DE TOPE  
(4) CONJUNTO DEL ARRANQUE A PEDAL

### Arranque a pedal

#### Extracción/desmontaje

Desmunte el embrague (página 3-43).

Retire el engranaje intermedio del arranque a pedal y la arandela de empuje.

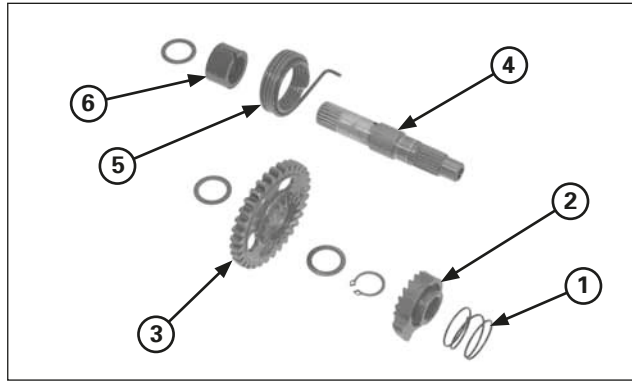
Quite el tornillo y la placa de tope del muelle de retorno. Desenganche el extremo del muelle de retorno del cárter y desmunte el arranque a pedal como un conjunto.

Desmunte el arranque a pedal.

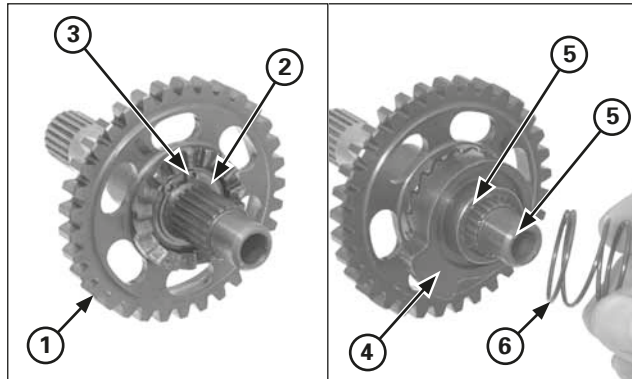
#### Inspección

Compruebe los siguientes elementos (especificaciones, página 1-2):

- Muelle de retorno y muelle de trinquete por posible desgaste o daño.
- Cojinete de agujas por posible desgaste o daño.
- D.I. del engranaje de piñón y el D.E. del eje estriado
- D.I. del engranaje intermedio y D.I. y D.E. del buje
- D.E. del eje secundario en el buje del engranaje intermedio.



- (1) MUELLE DE TRINQUETE (2) TRINQUETE DE ARRANQUE  
(3) ENGRANAJE DE PIÑÓN (4) EJE ESTRIADO  
(5) MUELLE DE RETORNO (6) CASQUILLO



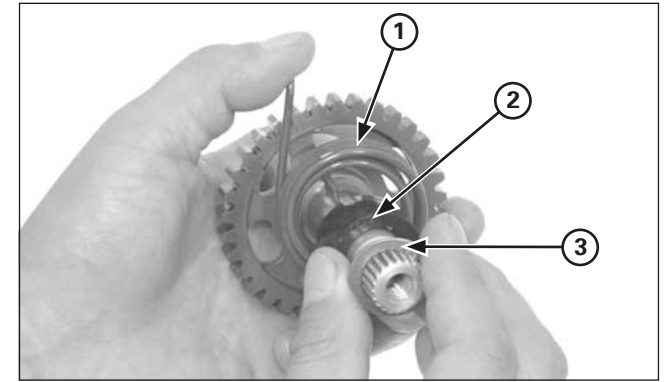
- (1) ENGRANAJE INTERMEDIO (2) ARANDELA DE EMPUJE  
(3) CIRCLIP (4) TRINQUETE DE ARRANQUE  
(5) MARCAS DE PERFORACIÓN (6) MUELLE DE TRINQUETE

#### Montaje/instalación

Monte el arranque a pedal según la ilustración anterior.

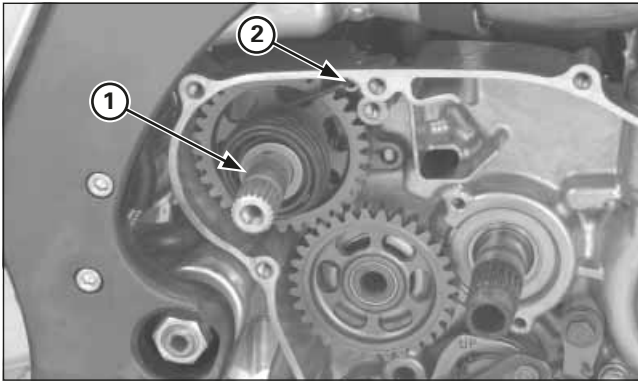
Instale la arandela de empuje, el engranaje del piñón, la arandela de empuje y el circlip.

Instale el trinquete de arranque alineando las marcas de perforación sobre el trinquete y el eje estriado.  
Instale el muelle del trinquete.



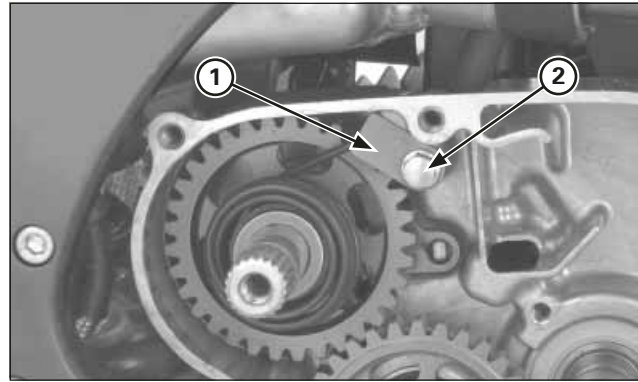
- (1) MUELLE DE RETORNO  
(2) CASQUILLO  
(3) ARANDELA

Instale el muelle de retorno con su extremo dentro del orificio del eje estriado.  
Instale el casquillo alineando su ranura con el extremo del muelle de retorno y después instale la arandela.

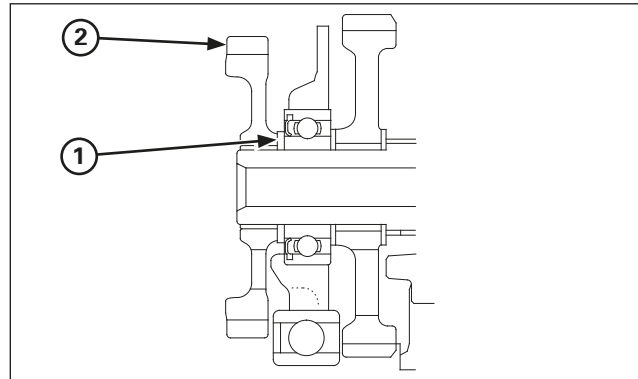


(1) CONJUNTO DEL ARRANQUE A PEDAL  
(2) GANCHO DEL MUELLE

Instale el conjunto del arranque a pedal y enganche el trinquete de arranque al tope.  
Instale el extremo del muelle de retorno dentro del orificio del cárter tal como muestra la figura.



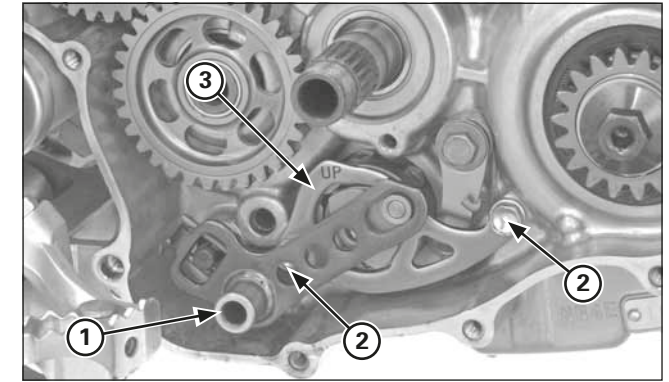
(1) PLACA DE TOPE  
(2) TORNILLO



(1) ARANDELA DE EMPUJE  
(2) ENGRANAJE INTERMEDIO

Instale la placa de tope del muelle de retorno del arranque a pedal y después apriete el tornillo con firmeza.

Instale la arandela de empuje y el engranaje intermedio en el eje secundario.  
Tenga en cuenta la dirección del engranaje intermedio tal como muestra la ilustración.



(1) EJE ESTRIADO DEL CAMBIO  
(2) TORNILLOS  
(3) PLACA DE LA GUIA

### Articulación del cambio

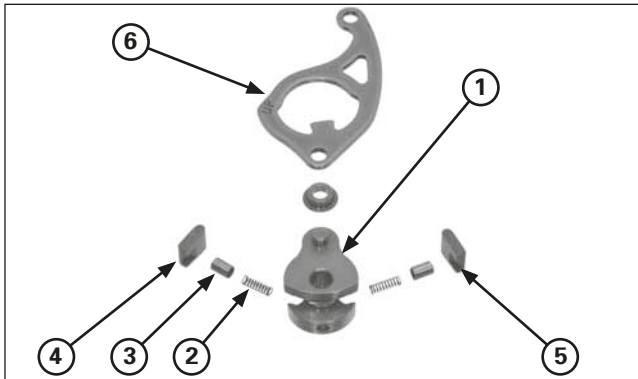
#### Desmontaje

Retire el pedal del cambio.  
Extraiga del cárter el eje estriado del cambio.

Desmonte los tornillos de la placa guía y la placa guía como un conjunto.

Desmonte el tornillo y el centro del tambor.  
Desmonte los tornillos y el brazo de tope, el muelle de retorno y la arandela.

## Mantenimiento del motor



- (1) SELECTOR DEL TAMBOR
- (2) MUELLE
- (3) ÉMBOLO
- (4) FIADOR DE TRINQUETE A
- (5) FIADOR DE TRINQUETE B
- (6) PLACA DE LA GUÍA

### Inspección

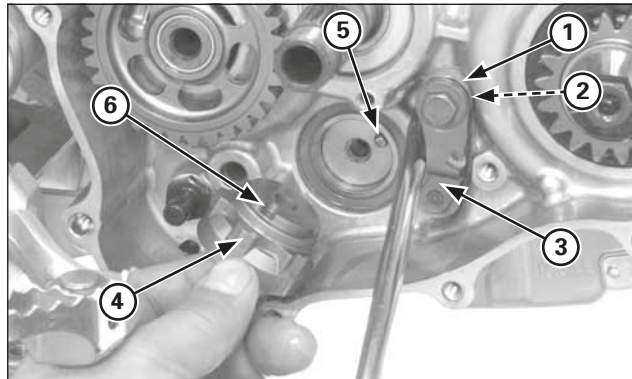
Compruebe que las piezas no sufren desgaste o daño y reemplácelas si fuera necesario.

### Instalación

Aplique aceite de transmisión a los fiadores de trinquete, los muelles y los émbolos. Monte el selector del tambor, los muelles, los émbolos y los fiadores de trinquete en la placa de la guía tal como muestra la ilustración.

## AVISO

Tenga en cuenta la dirección de los fiadores de trinquete A y B.

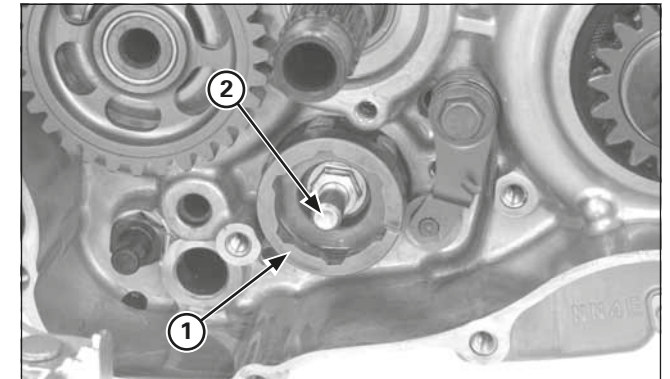


- (1) MUELLE DE RETORNO
- (2) ARANDELA
- (3) BRAZO DE TOPE
- (4) CENTRO DEL TAMBOR
- (5) CASQUILLO CENTRADOR
- (6) MUESCA

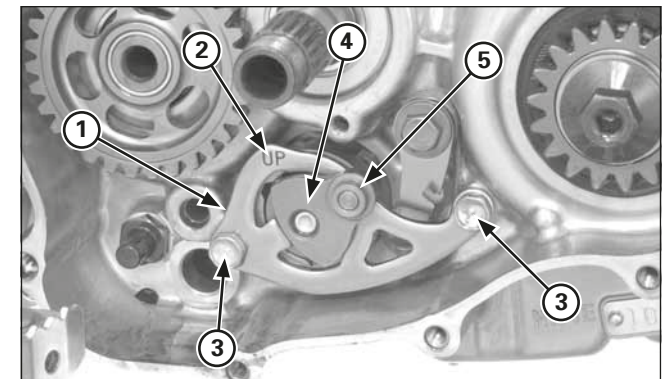
Instale el muelle de retorno, la arandela plana y el brazo del tope y apriete el tornillo del brazo del tope al par de torsión especificado.

**Par de torsión: 12 N·m (1,2 kgf·m)**

Instale el casquillo centrador en el tambor del selector. Instale el centro del tambor, alineando la muesca con el casquillo centrador del tambor del selector mientras se sujeta el brazo del tope con el destornillador, según se indica en la imagen.



- (1) CENTRO DEL TAMBOR SELECTOR
- (2) PASADOR CENTRAL

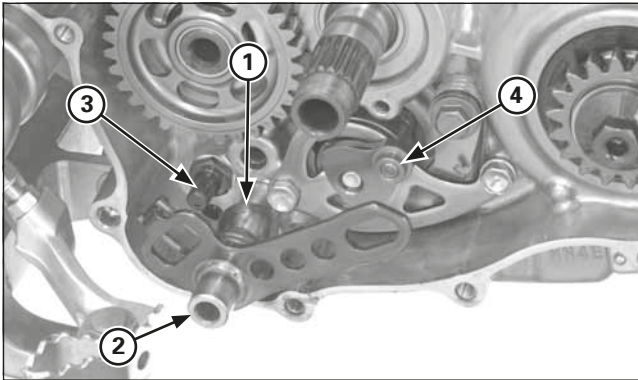


- (1) PLACA GUÍA (2) MARCA "UP"
- (3) TORNILLOS (4) SELECTOR DEL TAMBOR
- (5) CASQUILLO DEL SELECTOR

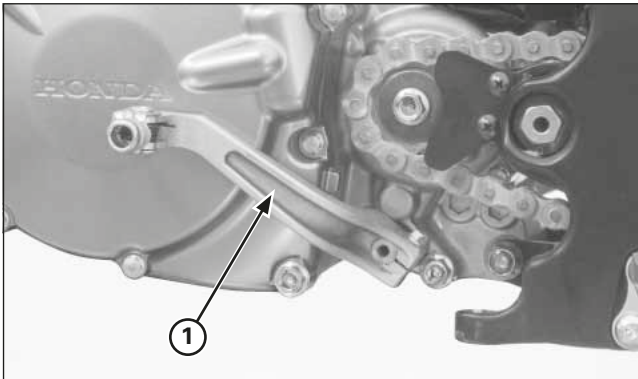
Aplique un agente de bloqueo a las roscas del tornillo central, instale y apriete el tornillo central del tambor al par de torsión especificado.

**Par de torsión: 22 N·m (2,2 kgf·m)**

Coloque el centro del tambor en una posición que no sea punto muerto. Instale el selector del tambor con la placa guía mientras se sujetan los fiadores de trinquete. Instale los tornillos de la placa de la guía y apriételos. Instale el casquillo del selector en el selector del tambor.



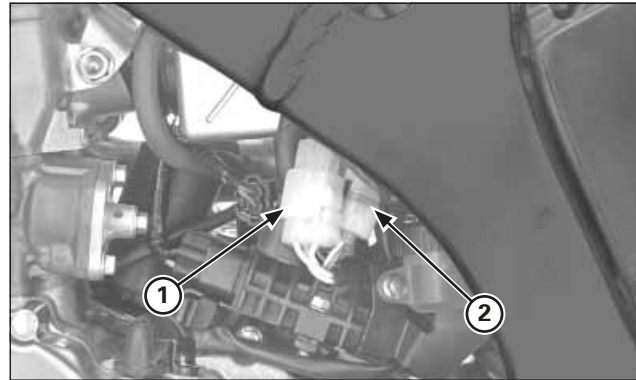
(1) ARANDELA (2) EJE ESTRIADO DEL CAMBIO  
(3) PASADOR DEL MUELLE DE RETORNO  
(4) CASQUILLO DEL SELECTOR



(1) PEDAL DEL CAMBIO

Instale la arandela y el eje estriado del cambio alineando los extremos del muelle de retorno con el eje de la horquilla del selector del cárter y el orificio de la placa de la guía con el casquillo del selector.

Instale el pedal del cambio y compruebe su funcionamiento.



(1) CONECTOR 3P (NATURAL)  
(2) CONECTOR 2P (NATURAL)

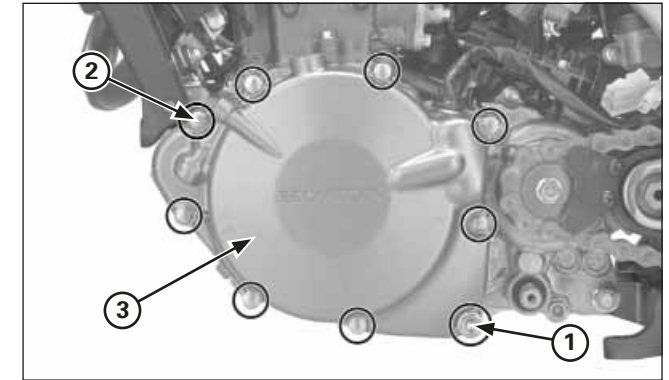
### Tapa del cárter izquierdo

#### Desmontaje

Retire la placa protectora y vacíe el aceite del motor.

Desconecte el alternador 3P (natural) del alternador y los conectores 2P (natural) del generador de impulsos de encendido.

Retire el pedal del cambio.



(1) TORNILLO DE DRENAJE/ARANDELA DE SELLADO  
(2) TORNILLOS  
(3) TAPA DEL CÁRTER IZQUIERDO

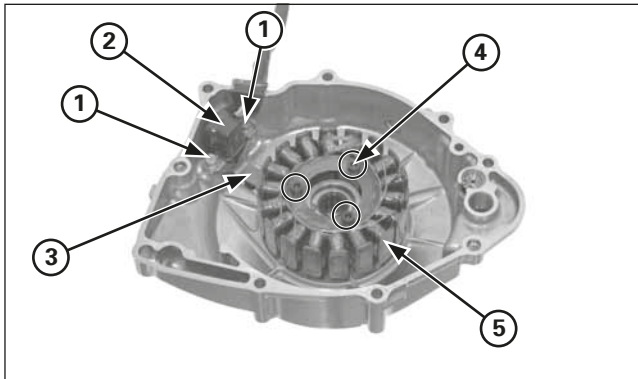
Quite el tornillo de drenaje de aceite del motor y la arandela de sellado para vaciar el aceite del motor.  
Desmonte los tornillos y la tapa del cárter izquierdo.

### AVISO

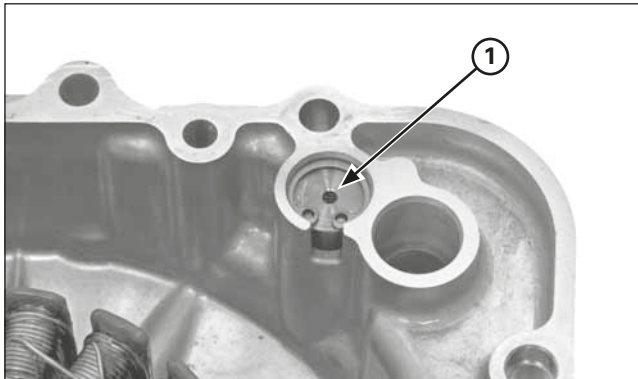
*La tapa del cárter izquierdo (estator) está magnéticamente unida al volante. Tenga cuidado al desmontarla.*

Desmonte la tapa del cárter izquierdo, la junta y los casquillos centradores.

## Mantenimiento del motor



- (1) TORNILLOS  
 (2) GENERADOR DE IMPULSOS DE ENCENDIDO  
 (3) GUÍA DE CABLE (4) TORNILLOS ALLEN  
 (5) ESTATOR



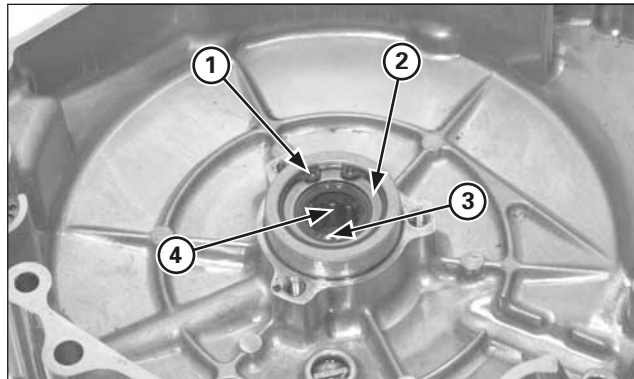
- (1) VÁLVULA DE ALIVIO DE PRESIÓN DE ACEITE

### Desmontaje/montaje

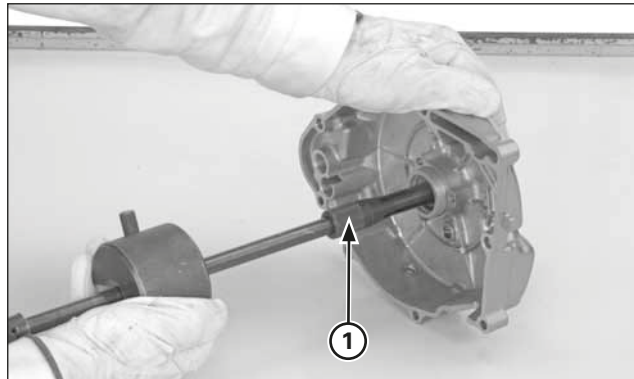
Retire los tornillos de reborde de montaje del generador de impulsos de encendido y la abrazadera del cable del alternador.

Desmonte los tornillos allen de montaje del estator.  
 Extraiga el estator/generador de impulsos de encendido de la tapa del cárter izquierdo.

Retire la válvula de alivio de presión de aceite (página 3-1).



- (1) CIRCLIP (2) ARANDELA  
 (3) JUNTA DE ACEITE (4) COJINETE DE AGUJAS



- (1) EXTRACTOR DEL COJINETE

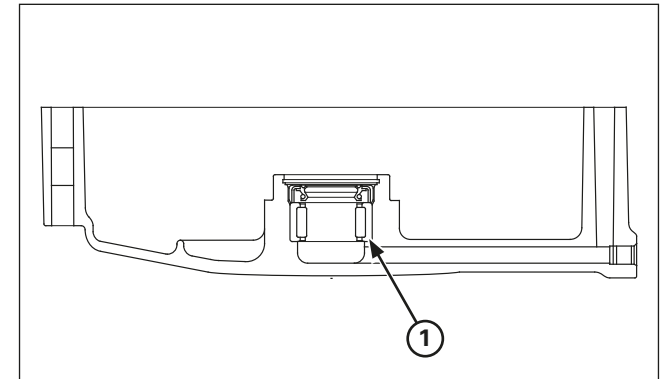
Compruebe si la junta de aceite del cigüeñal y el cojinete de agujas están desgastados o dañados y sustitúyalos si fuera necesario.

Retire el circlip y la arandela y después extraiga la junta de aceite.

Extraiga el cojinete de agujas con las herramientas especiales.

### Herramientas:

- Eje del extractor de cojinetes, 15 mm 07936-KC10100  
 Cabezal del extractor de cojinetes, 15 mm 07936-KC10200  
 Contrapeso del extractor 07741-0010201



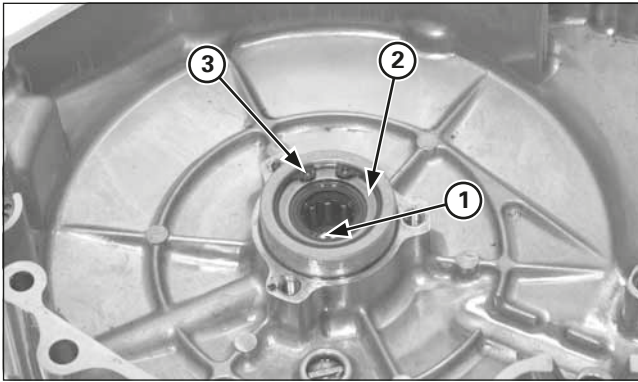
- (1) COJINETE DE AGUJAS

Haga presión sobre el cojinete de agujas nuevo en la tapa del cárter izquierdo utilizando las herramientas especiales.

### Herramientas:

- Botador 07749-0010000  
 Accesorio, 22 x 24 mm 07746-0010800  
 Piloto, 15 mm 07746-0040300

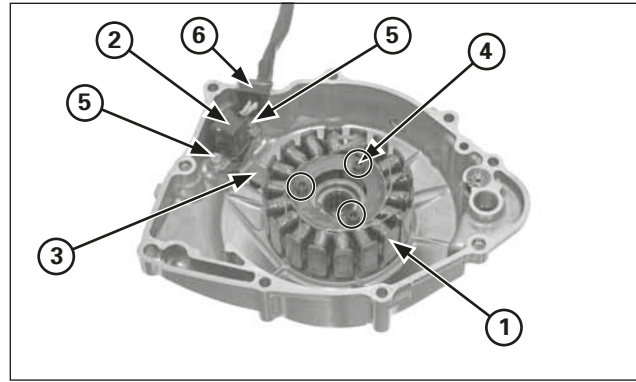




- (1) JUNTA DE ACEITE
- (2) ARANDELA
- (3) CIRCLIP

Aplique grasa al labio de la junta de aceite nueva e instálela en la tapa del cárter izquierdo. Instale la arandela y el circlip.

Instale la válvula de alivio de presión de aceite (página 3-1).



- (1) ESTATOR
- (2) GENERADOR DE IMPULSOS DE ENCENDIDO
- (3) ABRAZADERA DE CABLE
- (4) TORNILLOS ALLEN
- (5) TORNILLOS
- (6) GOMA AISLANTE

Instale el conjunto del estator y el generador de impulsos de encendido de la tapa del cárter izquierdo. Aplique un agente de bloqueo a las roscas de los tornillos de montaje del estator y del generador de impulsos de encendido. Instale la abrazadera de cable del alternador.

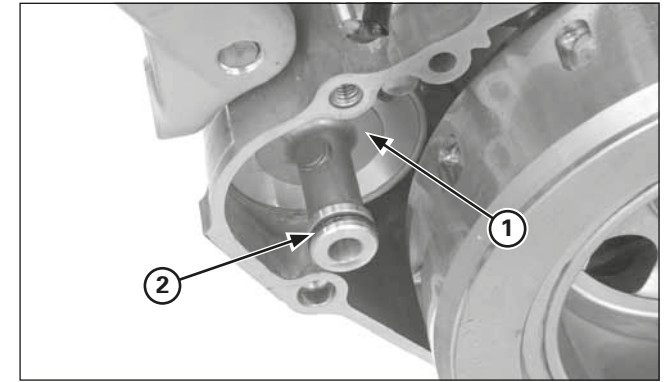
Instale los tornillos de montaje del estator y del generador de impulsos de encendido. Apriete los tornillos de montaje del estator al par de torsión especificado.

**Par de torsión: 5,4 N·m (0,55 kgf·m)**

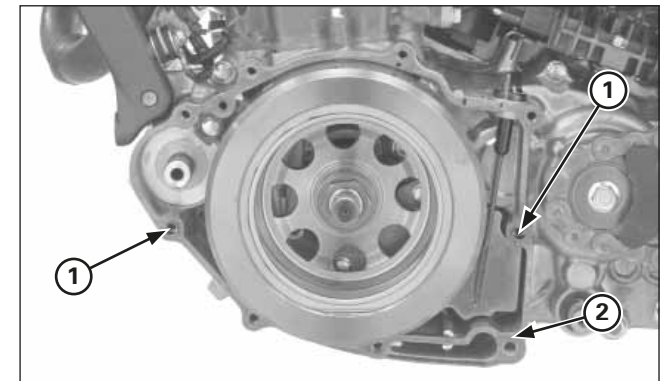
Apriete los tornillos de montaje del generador de impulsos de encendido al par de torsión especificado.

**Par de torsión: 5,4 N·m (0,55 kgf·m)**

Aplique sellador a la goma aislante del cable del estator/generador de impulsos de encendido e instálela en la ranura de la tapa del cárter izquierdo.



- (1) TAPA DEL FILTRO DE ACEITE
- (2) JUNTA TÓRICA



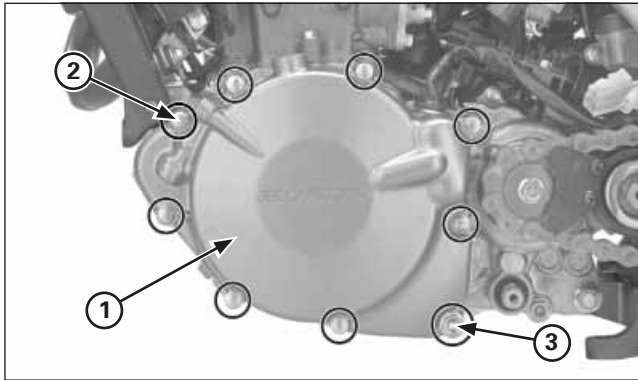
- (1) CASQUILLOS CENTRADORES
- (2) JUNTA NUEVA

**Instalación**

Compruebe que la junta tórica de la tapa del filtro está en buenas condiciones y cámbiela en caso necesario.

Instale los casquillos centradores y la nueva junta.

## Mantenimiento del motor



- (1) TAPA DEL CÁRTER IZQUIERDO
- (2) TORNILLOS
- (3) ARANDELA DE SELLADO NUEVA/TORNILLO DE DRENAJE

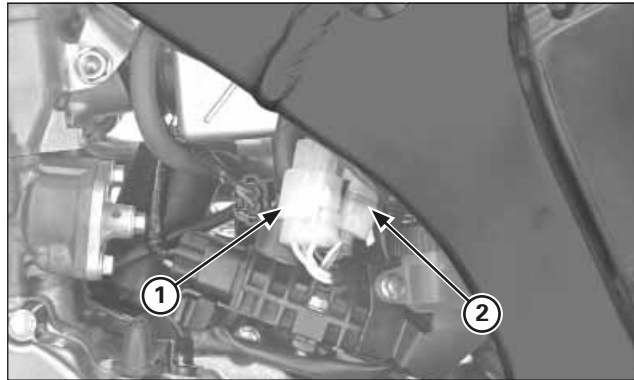
Instale la tapa del cárter izquierdo con cuidado de no dañar la junta tórica de la cubierta del filtro de aceite.

### AVISO

*La tapa del cárter izquierdo (estator) está magnéticamente fijada al volante; tenga cuidado durante la instalación.*

Instale y apriete los tornillos del cárter diagonalmente y en 2 ó 3 pasos.  
Instale la arandela de sellado nueva y el tornillo de drenaje del aceite del motor y apriete el tornillo al par de torsión especificado.

**Par de torsión: 22 N·m (2,2 kgf·m)**



- (1) CONECTOR 3P (NATURAL)
- (2) CONECTOR 2P (NATURAL)

Instale el pedal del cambio.

Desconecte el conector 3P (natural) del alternador y los conectores 2P (natural) del generador de impulsos de encendido.

Eche el aceite de motor recomendado hasta el nivel adecuado.

Instale la placa protectora.



## Volante

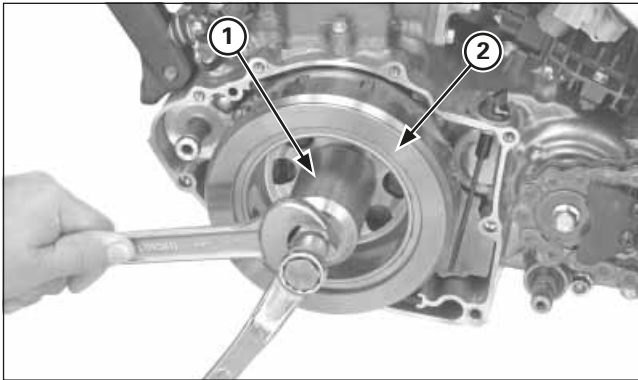
### Desmontaje

Quite la tapa del cárter izquierdo (página 3-49).

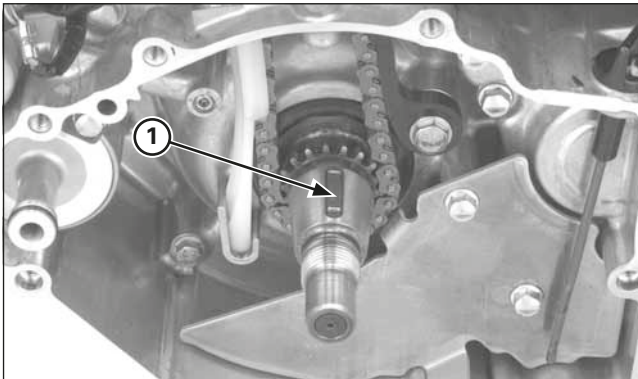
Sujete el volante con el inmovilizador del volante y afloje la tuerca del volante.

### Herramienta:

**Inmovilizador del volante**                      **89020-NN4-003**



(1) TIRADOR DEL VOLANTE  
(2) VOLANTE



(1) CHAVETA DE DISCO

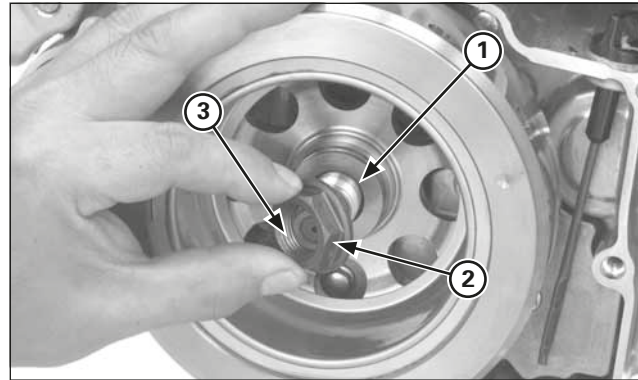
Desmonte el volante utilizando la herramienta especial.

**Herramienta:**  
**Extractor del volante (Herramienta genérica)**

Retire la chaveta de disco.

**Instalación**

Instale la chaveta de disco en la ranura del cigüeñal.



(1) ARANDELA  
(2) TUERCA DEL VOLANTE  
(3) APLICAR ACEITE

Instale el volante en el cigüeñal.  
Aplique aceite a las roscas de las tuercas del volante y a la superficie de asiento.  
Instale la arandela y la tuerca del volante.



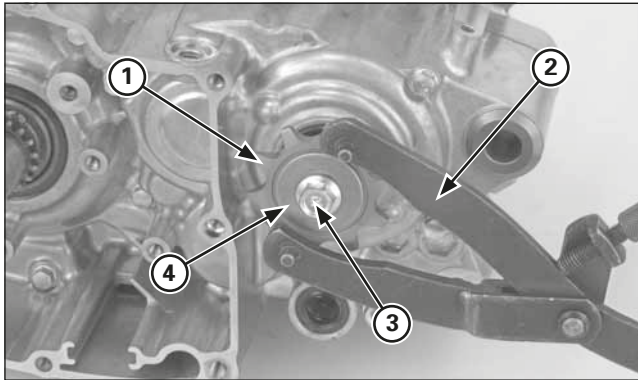
Sujete el volante con el inmovilizador del volante y afloje la tuerca del volante al par de torsión especificado.

**Herramienta:**  
**Inmovilizador del volante 89020-NN4-003**

**Par de torsión: 167 N·m (17,0 kgf·m)**

Instale la tapa del cárter izquierdo (página 3-50).

## Mantenimiento del motor



- (1) PIÑÓN DE TRANSMISIÓN
- (2) SOPORTE UNIVERSAL
- (3) TORNILLO
- (4) ARANDELA DE MUELLE

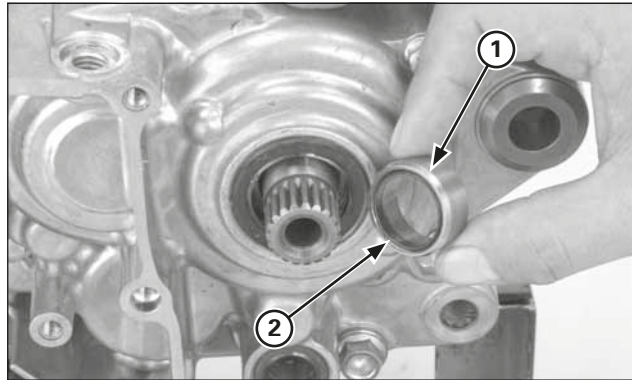
### Separación/desmontaje del cárter

Extraiga el motor del bastidor.

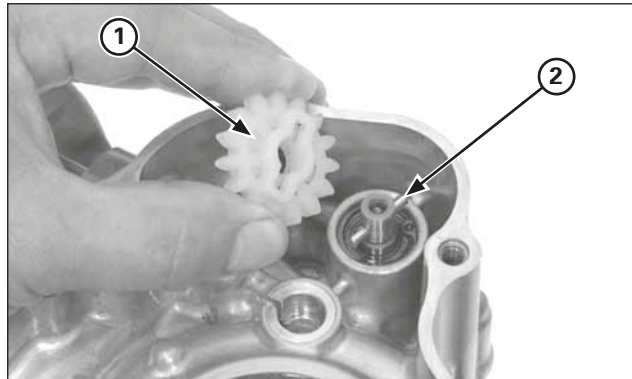
Desmonte lo siguiente:

- Culata, cilindro, pistón
- Embrague
- Arranque a pedal
- Articulación del cambio
- Volante y estator
- Filtro de aceite
- Manguito del respiradero del cárter

Sujete el piñón de transmisión con el soporte universal y retire el tornillo del piñón, la arandela de muelle y el piñón de transmisión.



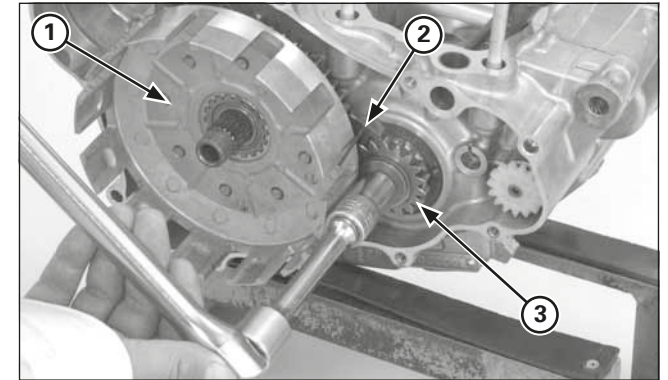
- (1) CASQUILLO DEL EJE SECUNDARIO
- (2) JUNTA TÓRICA



- (1) ENGRANAJE CONDUcido DE LA BOMBA DE ACEITE
- (2) PASADOR DE ARRASTRE

Extraiga el casquillo del eje secundario y la junta tórica.

Extraiga el engranaje conducido y el pasador de arrastre de la bomba de aceite.



- (1) CAMPANA DEL EMBRAGUE
- (2) INMOVILIZADOR DE ENGRANAJES
- (3) ENGRANAJE DE TRANSMISIÓN PRIMARIA

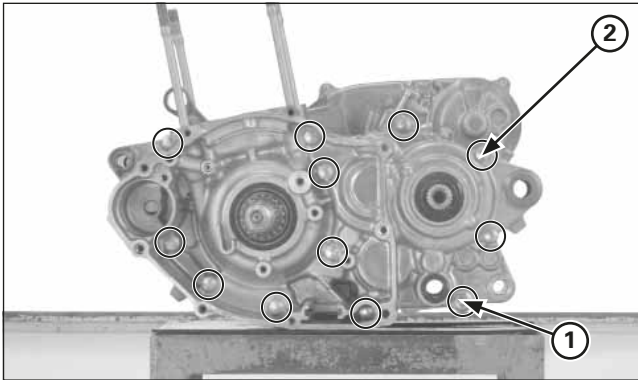
Instale provisionalmente la guía de la campana del embrague, el cojinete de agujas y la campana del embrague en el eje primario y coloque el inmovilizador de engranajes entre el engranajes de transmisión primaria y el engranaje conducido.

Desmonte el tornillo del engranaje de transmisión primaria.

**Herramienta:**

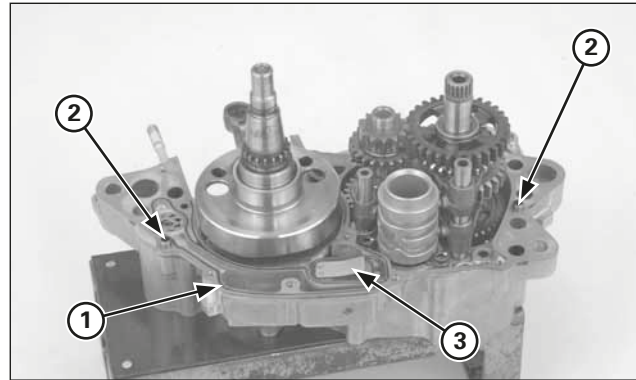
**Inmovilizador de engranajes 07724-0010100**

Desmonte la arandela, el engranaje de transmisión primaria y el casquillo del engranaje de transmisión.

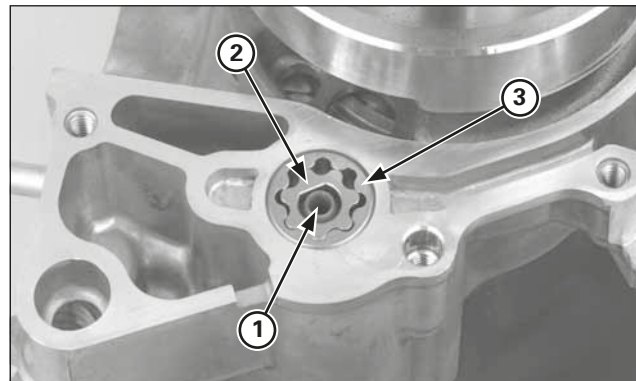


(1) TORNILLO DE DRENAJE DEL ACEITE DE TRANSMISIÓN  
(2) TORNILLOS DEL CÁRTER

Quite el tornillo de drenaje del aceite de transmisión y la arandela de sellado.  
Afloje los tornillos del cárter diagonalmente y en 2 ó 3 pasos.  
Retire los tornillos del cárter.



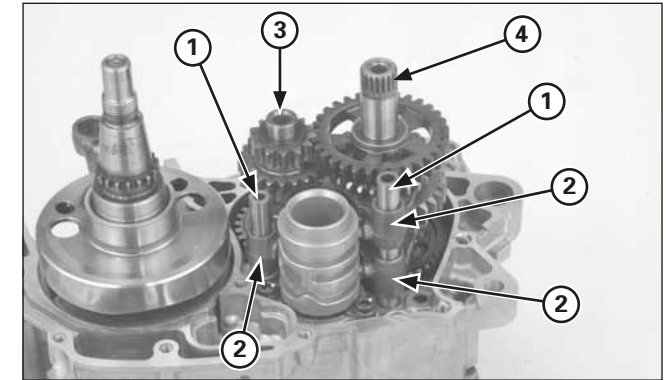
(1) JUNTA  
(2) CASQUILLO CENTRADOR  
(3) VÁLVULA DE LÁMINAS UNIDIRECCIONAL



(1) EJE DE LA BOMBA DE ACEITE  
(2) ROTOR INTERNO  
(3) ROTOR EXTERNO

Ponga el cárter derecho hacia abajo y separe el cárter izquierdo del cárter derecho.  
Desmonte la junta y los casquillos centradores.  
Retire la válvula de láminas unidireccional

Extraiga el eje de la bomba de aceite y los rotores interno y externo.

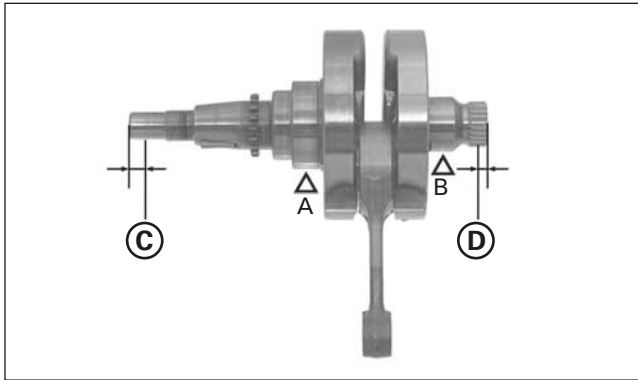


(1) EJES DE LA HORQUILLA DEL SELECTOR  
(2) HORQUILLAS DEL SELECTOR  
(3) EJE PRIMARIO  
(4) EJE SECUNDARIO

Desmonte lo siguiente:

- Cigüeñal
- Ejes de la horquilla del selector, horquillas del selector y tambor del selector
- Conjunto del eje primario y eje secundario

Desmonte el eje primario y el eje secundario.



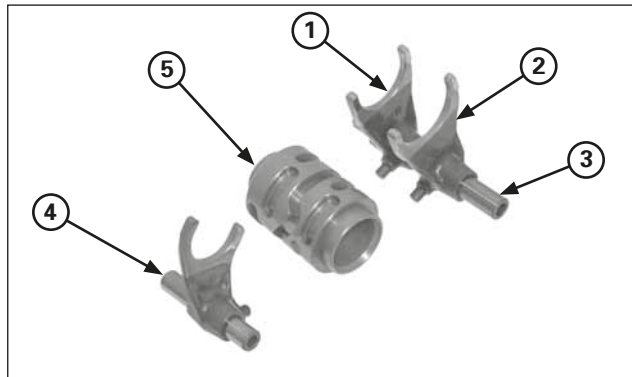
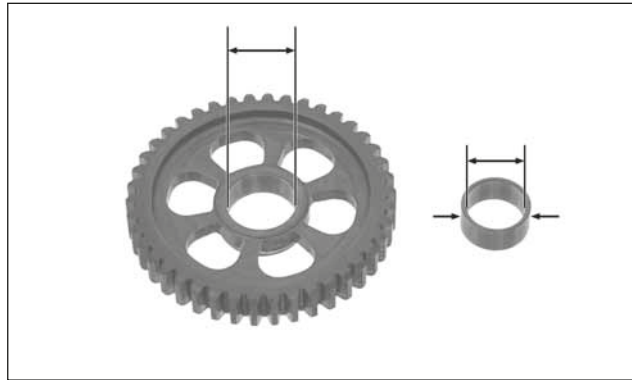
### Inspección del cigüeñal/transmisión

Mida el descentrado del cigüeñal. Sujete el cigüeñal en los puntos "A" y "B", luego mida el descentrado en los puntos "C" y "D".

**Límite de servicio:**

<b>C:</b>	<b>0,05 mm</b>
<b>D:</b>	<b>0,03 mm</b>

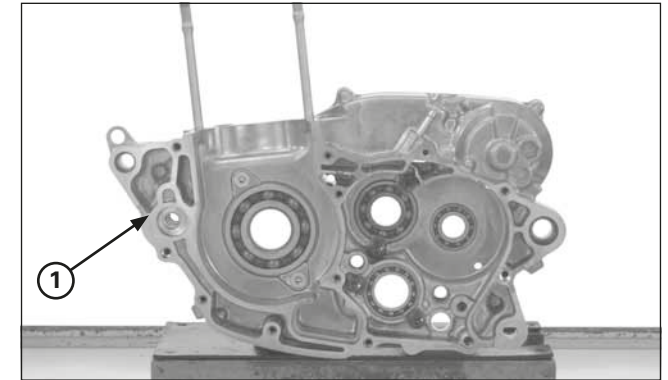
Mida la holgura lateral de la cabeza de la biela y el juego axial/radial de la cabeza de la biela (especificaciones; página 1-3).



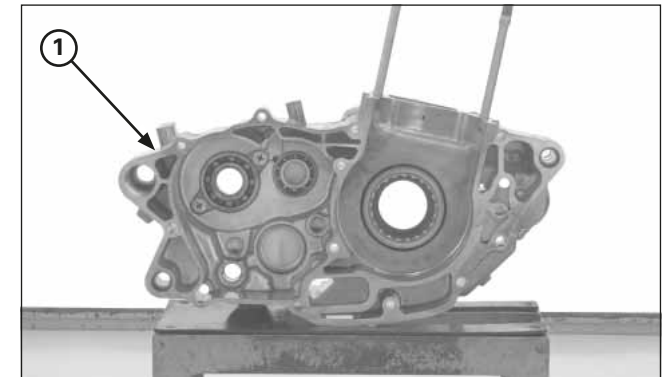
- (1) HORQUILLA DEL SELECTOR DERECHA  
 (2) HORQUILLA DEL SELECTOR IZQUIERDA  
 (3) EJE DE LA HORQUILLA DEL SELECTOR DERECHA/IZQUIERDA  
 (4) HORQUILLA/EJE DEL SELECTOR CENTRAL  
 (5) TAMBOR DEL SELECTOR

Inspeccione si las piezas presentan desgaste o daños. Compruebe los elementos siguientes (especificaciones; página 1-1).

- D.I. del engranaje de rotación
- D.I. y D.E. del buje
- D.E. del eje primario y del eje secundario.
- D.I. de la horquilla del selector y grosor de las puntas
- D.I. del eje de la horquilla del selector
- D.E. del tambor del selector.



(1) CÁRTER DERECHO



(1) CÁRTER IZQUIERDO

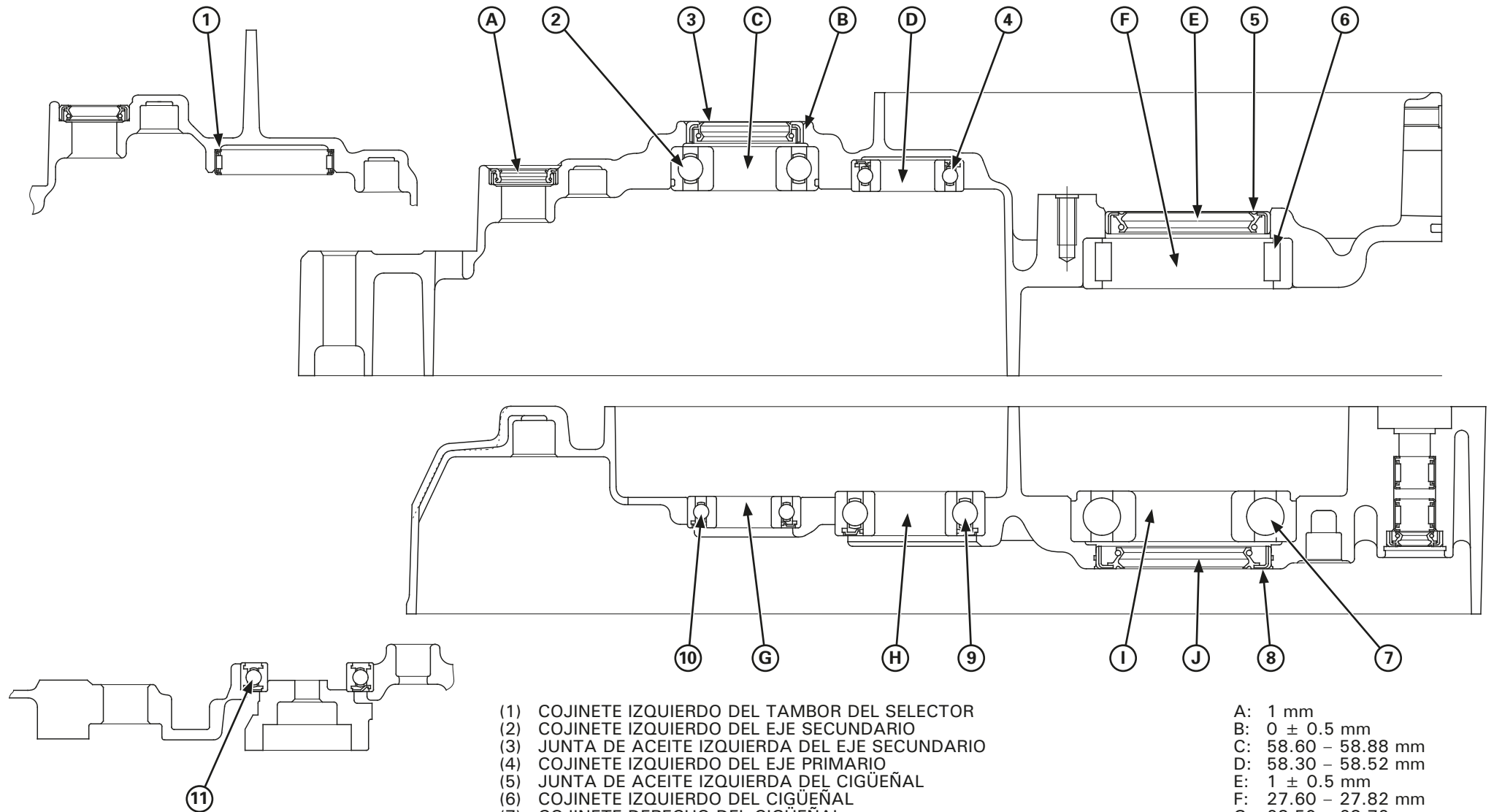
### Cambio del cojinete del cárter

Desmonte las juntas de aceite y las placas de sujeción del cojinete.

Extraiga el cojinete utilizando las herramientas especiales (Herramientas; página 1-7).

Instale el cojinete nuevo tal como muestra la ilustración utilizando las herramientas especiales.

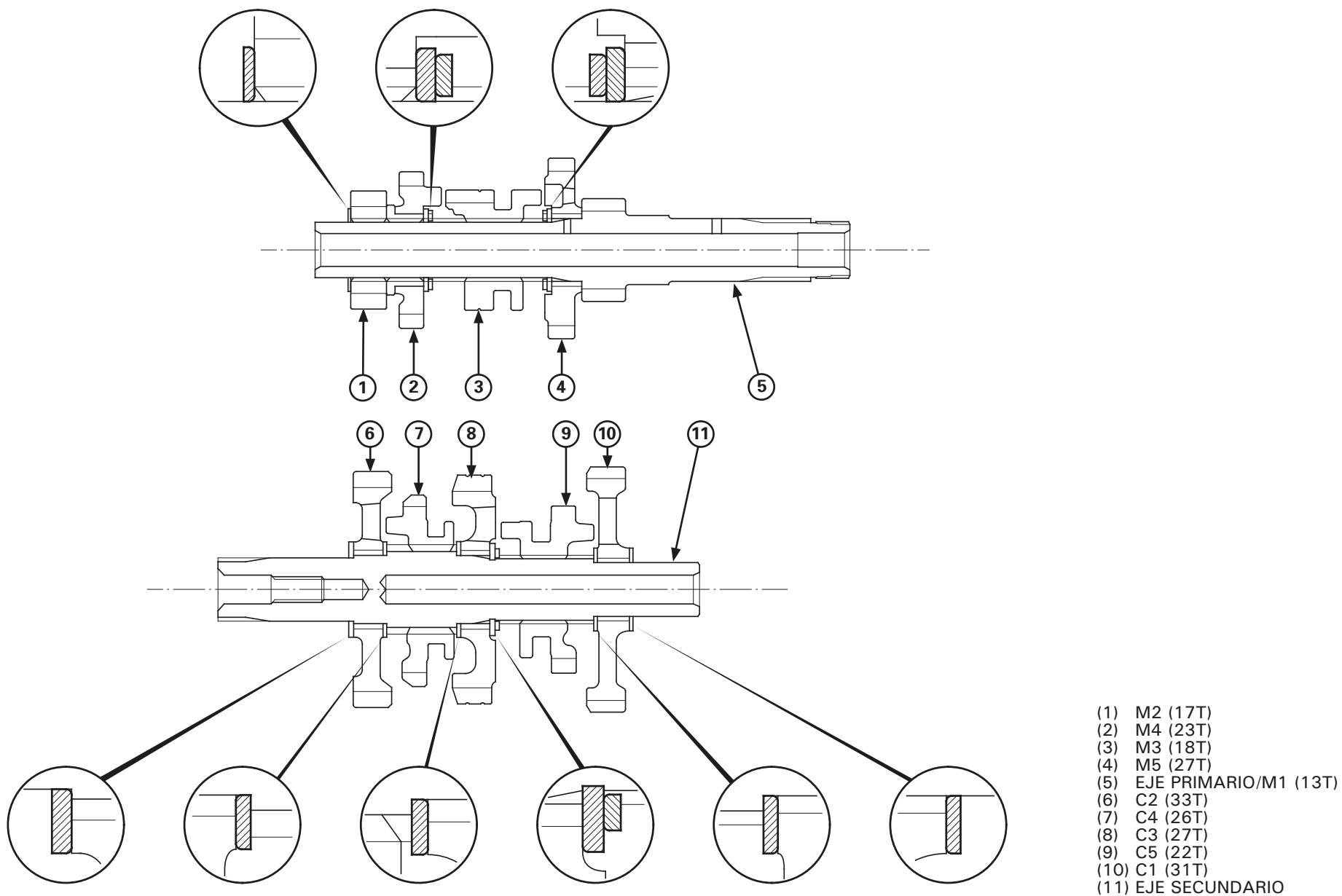
Ubicación de los cojinetes del cárter/juntas de aceite



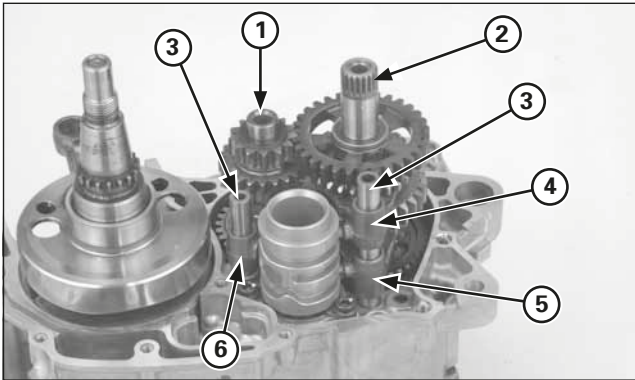
- (1) COJINETE IZQUIERDO DEL TAMBOR DEL SELECTOR
- (2) COJINETE IZQUIERDO DEL EJE SECUNDARIO
- (3) JUNTA DE ACEITE IZQUIERDA DEL EJE SECUNDARIO
- (4) COJINETE IZQUIERDO DEL EJE PRIMARIO
- (5) JUNTA DE ACEITE IZQUIERDA DEL CIGÜEÑAL
- (6) COJINETE IZQUIERDO DEL CIGÜEÑAL
- (7) COJINETE DERECHO DEL CIGÜEÑAL
- (8) JUNTA DE ACEITE DERECHA DEL CIGÜEÑAL
- (9) COJINETE DERECHO DEL EJE PRIMARIO
- (10) COJINETE DERECHO DEL EJE SECUNDARIO
- (11) COJINETE DERECHO DEL TAMBOR DEL SELECTOR

- A: 1 mm
- B:  $0 \pm 0.5$  mm
- C: 58.60 – 58.88 mm
- D: 58.30 – 58.52 mm
- E:  $1 \pm 0.5$  mm
- F: 27.60 – 27.82 mm
- G: 28.50 – 28.72 mm
- H: 27.00 – 27.22 mm
- I: 27.00 – 27.22 mm
- J:  $0 \pm 0.5$  mm

Montaje de la transmisión







- (1) EJE PRIMARIO
- (2) EJE SECUNDARIO
- (3) EJES DE LA HORQUILLA DEL SELECTOR
- (4) HORQUILLA DEL SELECTOR IZQUIERDA
- (5) HORQUILLA DEL SELECTOR DERECHA
- (6) HORQUILLA DEL SELECTOR CENTRAL

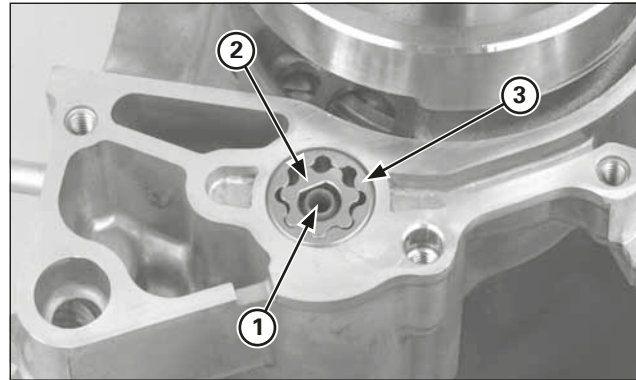
### Conjunto del cárter

Limpie las superficies de acoplamiento del cárter antes de montar y compruebe que no sufran desgaste o daño. Si hay alguna aspereza o irregularidad en las superficies de acoplamiento del cárter, rectifíquelas con una piedra de aceite.

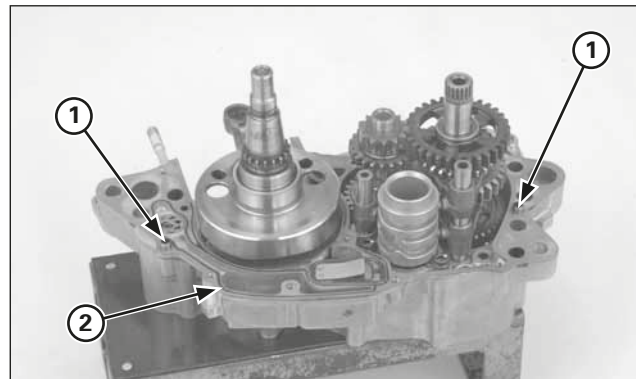
Lubrique el cojinete del cigüeñal con aceite de motor. Lubrique los cojinetes de transmisión con aceite de transmisión.

Instale el cigüeñal en el cárter derecho.

Instale el eje primario y el eje secundario como un conjunto en el cárter derecho.  
 Instale la horquilla del selector con su marca de identificación hacia dentro.  
 Instale las horquillas del selector izquierda y derecha con sus marcas de identificación hacia fuera.  
 Instale el tambor del selector.  
 Instale las horquillas del selector.



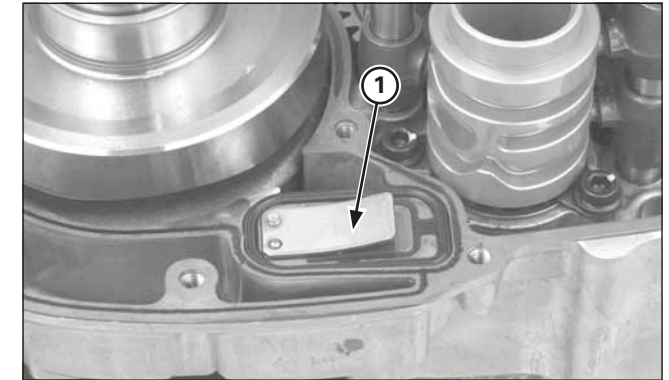
- (1) EJE DE LA BOMBA DE ACEITE
- (2) ROTOR INTERNO
- (3) ROTOR EXTERNO



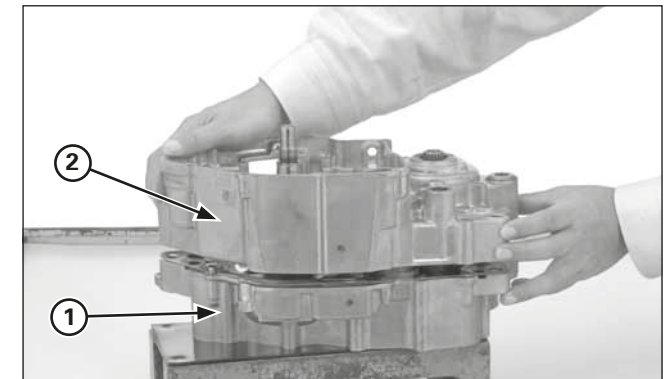
- (1) CASQUILLOS CENTRADORES
- (2) JUNTA NUEVA

Instale el eje de la bomba de aceite y los rotores interno y externo de la bomba de aceite.

Instale los casquillos centradores y la nueva junta.



- (1) VÁLVULA DE LÁMINAS UNIDIRECCIONAL

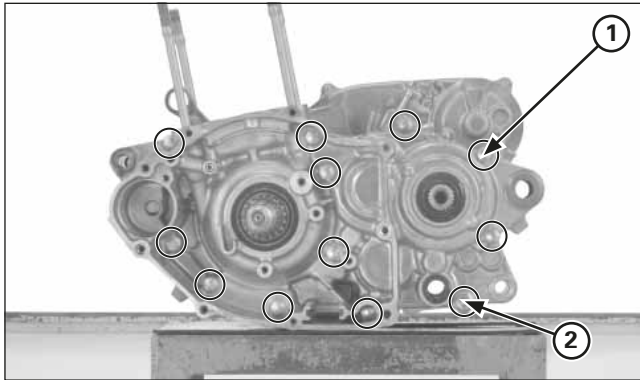


- (1) CÁRTER DERECHO
- (2) CÁRTER IZQUIERDO

Instale la válvula de láminas unidireccionales en el cárter derecho.

Coloque el cárter izquierdo sobre el cárter derecho.

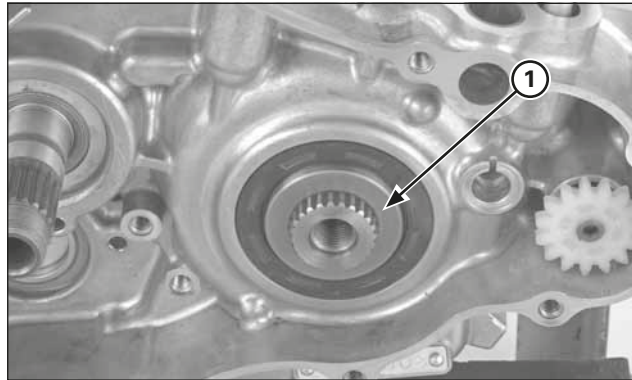
## Mantenimiento del motor



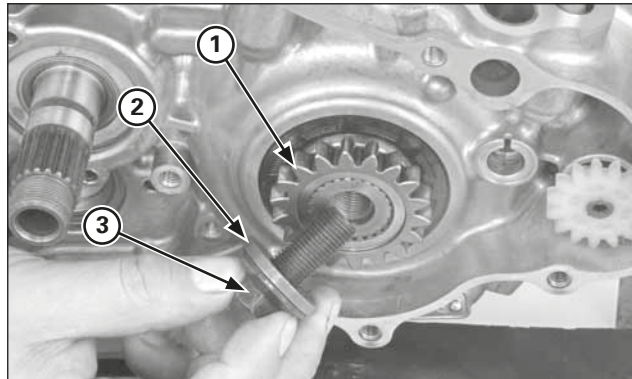
- (1) TORNILLOS DEL CÁRTER
- (2) ARANDELA DE SELLADO NUEVA/TORNILLO DE DRENAJE DE ACEITE

Instale los tornillos del cárter.  
Apriete los tornillos del cárter diagonalmente y en 2 ó 3 pasos.  
Instale el tornillo de drenaje del aceite de transmisión con una arandela de sellado nueva y apriételo al par de torsión especificado.

**Par de torsión: 22 N•m (2,2 kgf•m)**



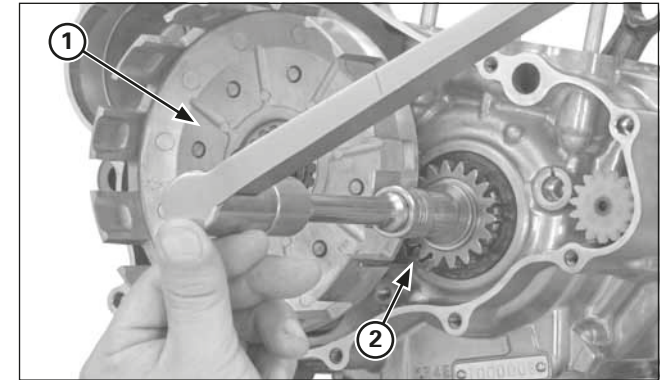
- (1) CASQUILLO DEL ENGRANAJE DE TRANSMISIÓN



- (1) ENGRANAJE DE TRANSMISIÓN PRIMARIA
- (2) ARANDELA
- (3) TORNILLO ESPECIAL

Instale el casquillo del engranaje de transmisión primaria en el cigüeñal.

Instale el engranaje de transmisión primaria con la ranura hacia fuera.  
Aplique aceite a las roscas del tornillo especial y a la superficie de asiento del engranaje de transmisión primaria.  
Instale la arandela y el tornillo especial.



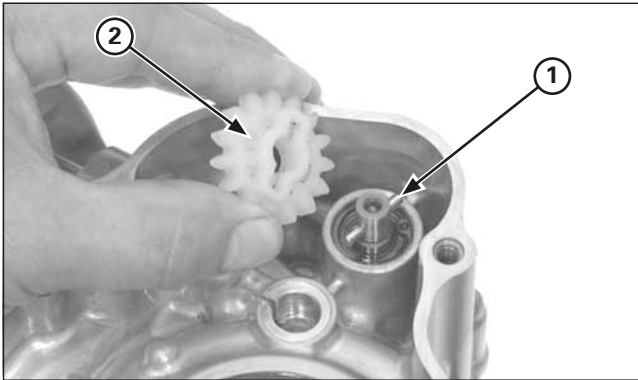
- (1) CAMPANA DEL EMBRAGUE
- (2) INMOVILIZADOR DE ENGRANAJES

Instale provisionalmente la guía de la campana del embrague, el cojinete de agujas y la campana del embrague en el eje primario y coloque el inmovilizador de engranajes entre el engranajes de transmisión primaria y el engranaje conducido.

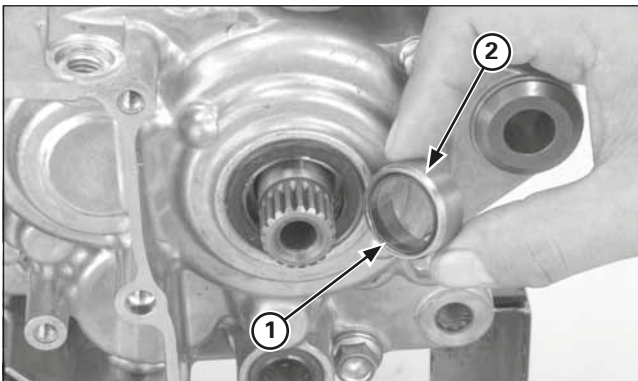
**Herramienta:**  
**Inmovilizador de engranajes 07724-0010100**

Apriete el tornillo del engranaje de transmisión primaria al par de torsión especificado.

**Par de torsión: 108 N•m (11,0 kgf•m)**



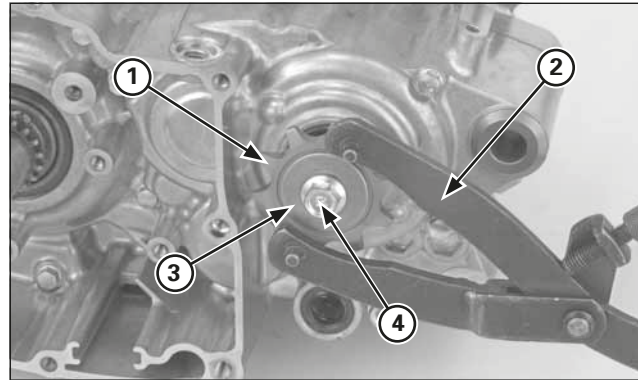
(1) PASADOR DE ARRASTRE  
(2) ENGRANAJE CONDUCIDO DE LA BOMBA DE ACEITE



(1) JUNTA TÓRICA NUEVA  
(2) CASQUILLO DEL EJE SECUNDARIO

Instale el pasador de arrastre en el orificio del eje de la bomba de aceite.  
Instale el engranaje conducido de la bomba de aceite alineando su ranura con el pasador de arrastre.

Aplique grasa a una junta tórica nueva e instálela en la ranura del casquillo del eje secundario.  
Instale el casquillo del eje secundario.



(1) PIÑÓN DE TRANSMISIÓN  
(2) SOPORTE UNIVERSAL  
(3) ARANDELA DE MUELLE  
(4) TORNILLO

Instale el piñón de transmisión.  
Instale la arandela de muelle y el tornillo del piñón de transmisión.  
Sujete el piñón de transmisión con el soporte universal y apriete el tornillo especial al par de torsión especificado.

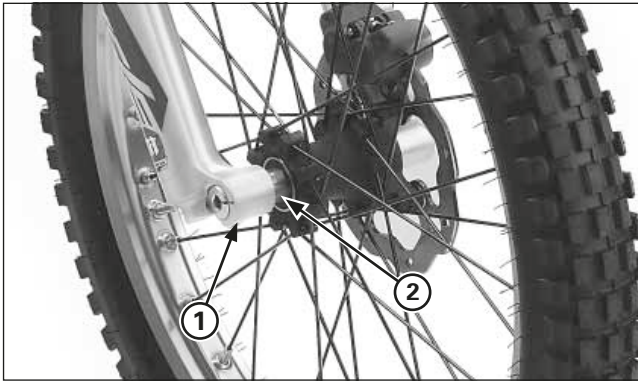
**Par de torsión: 31 N·m (3,2 kgf·m)**

Instale las piezas desmontadas en el orden inverso al del desmontaje.

---

**Notas**

## 4. Mantenimiento del bastidor



- (1) TORNILLO DE SUJECIÓN DEL EJE  
(2) EJE

### Rueda delantera

#### Desmontaje

Afloje el tornillo de sujeción del eje.

Apoye la motocicleta con la rueda delantera separada del suelo.

Desmonte el eje y la rueda delantera.

No accione la maneta del freno después de haber desmontado la rueda delantera.

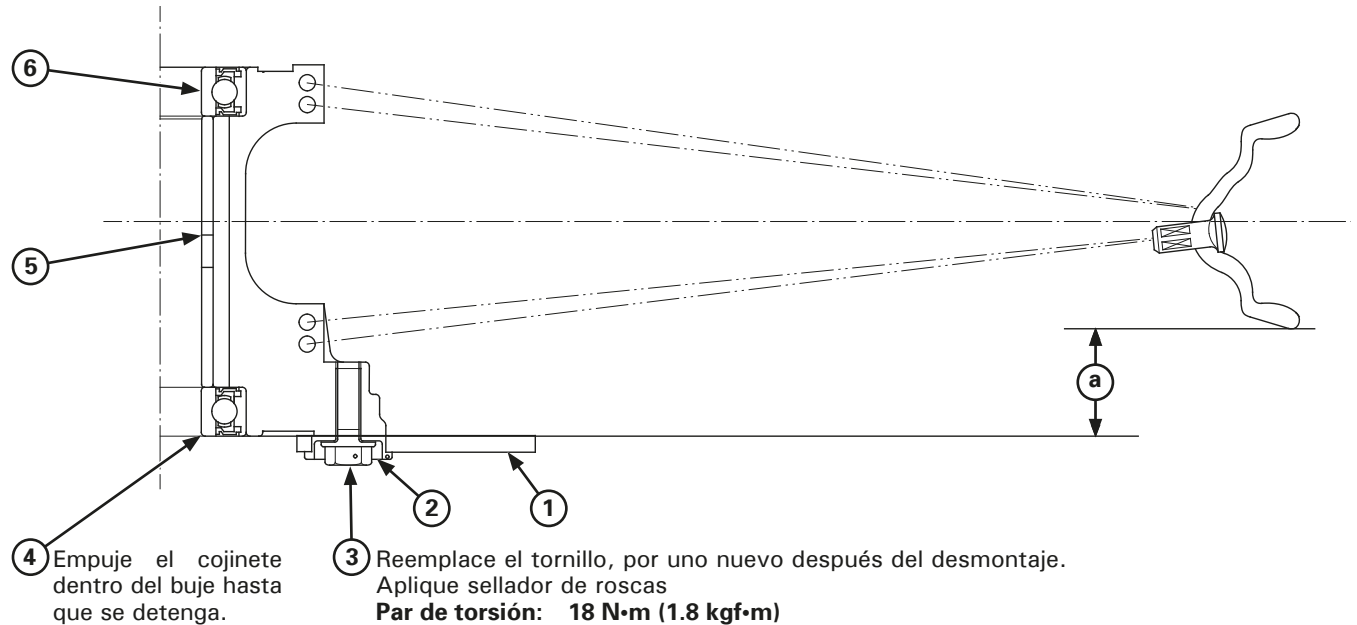
Los pistones de la pinza se moverían, lo cual dificultaría el montaje.

#### Desmontaje/montaje

### ADVERTENCIA

**La suciedad en el disco o pastilla de freno reduce la capacidad de frenado y usted podría sufrir lesiones graves o perder la vida.**

**Tire las pastillas desgastadas y limpie los discos sucios con un agente desengrasante para frenos de alta calidad.**



- (1) DISCO DE FRENO  
(2) CASQUILLO  
(3) TORNILLO DEL DISCO  
(4) COJINETE IZQUIERDO DE LA RUEDA  
(5) CASQUILLO SEPARADOR  
(6) COJINETE DERECHO DE LA RUEDA

(a)  $25 \pm 1$  mm

**Radios:** Compruebe la tensión de los radios frecuentemente tras las primeras salidas en moto. Al asentarse los radios, tuercas, y puntos de contacto de la llanta quizás sea necesario un reapriete de los elementos de la llanta.

Una vez transcurrido el período de asentamiento inicial, los radios deben mantener la tensión sin problemas. Cerciórese que su programa de mantenimiento incluye la comprobación frecuente de la tensión de los radios y las condiciones generales de la rueda.

## Mantenimiento del bastidor



(1) EJE

### Instalación

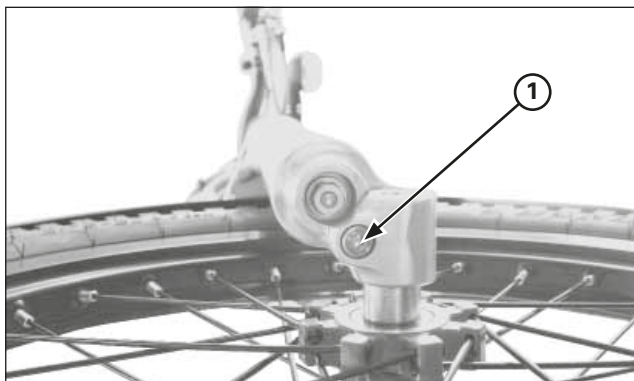
Limpie las superficies de contacto entre el eje y las abrazaderas del eje.

Coloque la rueda delantera entre las barras de la horquilla, al mismo tiempo inserte el disco de freno entre las pastillas de freno sin dañarlas.

Aplique una fina capa de grasa a la superficie del eje.  
Aplique grasa a las roscas del eje.  
Instale el eje desde el lado derecho a través de la rueda.

Apriete el eje al par de torsión especificado.

**Par de torsión: 69 N·m (7,0 kgf·m)**



(1) TORNILLO DE SUJECIÓN DEL EJE

Manteniendo la horquilla en paralelo, apriete el tornillo de sujeción del eje al par de torsión especificado.

**Par de torsión: 21 N·m (2,1 kgf·m)**



(1) GUARDABARROS DELANTERO  
(2) PUENTE SUPERIOR  
(3) PUENTE INFERIOR  
(4) BARRA DE LA HORQUILLA

### Horquilla

#### Desmontaje

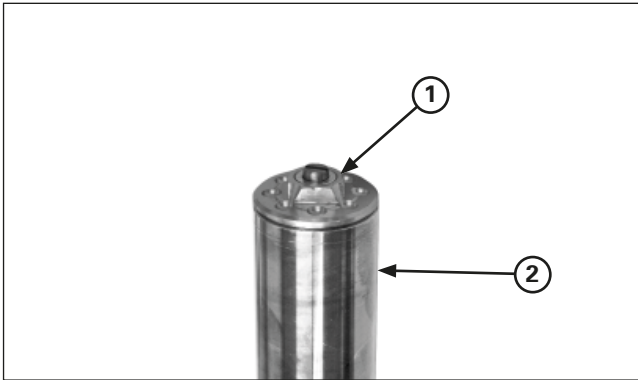
Desmonte la rueda delantera (4-1).

Desmonte el guardabarros delantero.  
Afloje el tornillo de sujeción del puente superior.  
Si se van a desmontar las horquillas, afloje el tornillo de la horquilla.

### AVISO

*Para evitar dañar las roscas del tornillo de la horquilla, afloje el tornillo de sujeción del puente superior antes de aflojar los tornillos de la horquilla.*

Afloje los tornillos de sujeción del puente inferior y extraiga el tubo de la horquilla tirando hacia abajo y hacia fuera.



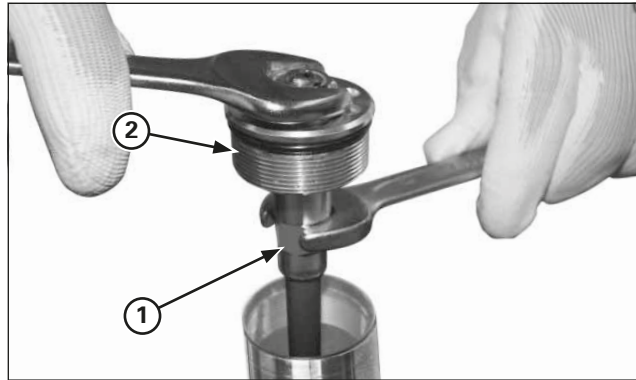
(1) TORNILLO DE LA HORQUILLA  
(2) TUBO DE LA HORQUILLA

**Desmontaje de la horquilla derecha**

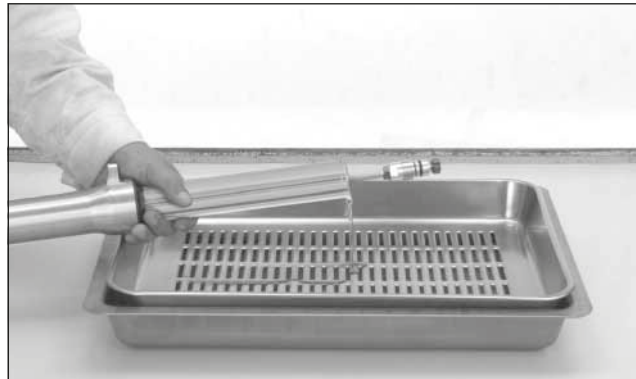
Antes de desmontar la horquilla, limpie toda la superficie deslizante del tubo de la horquilla y la botella de la horquilla.

Tenga cuidado de no rayar el tubo de la horquilla. Si el tubo de la horquilla está rayado, éste dañará el retén de aceite y provocará una fuga de aceite.

Sujete el tubo de la horquilla, retire el tornillo de la horquilla y deslice el tubo hacia abajo.

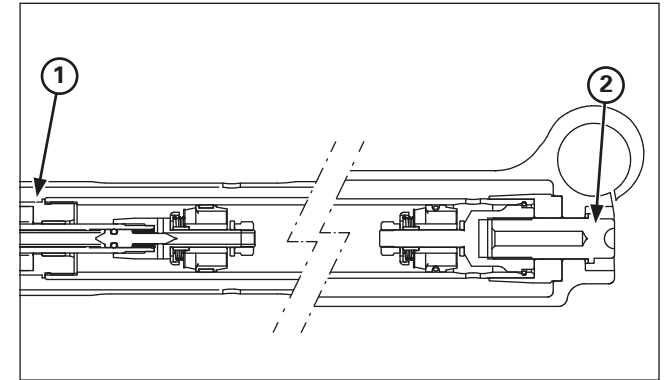


(1) CONTRATUERCA  
(2) TORNILLO DE LA HORQUILLA



Asegúrese de que el regulador de amortiguación esté en posición pulsada y no en una posición intermedia. Sujete la contratuerca y quite el tornillo de la varilla del amortiguador. No retire la contratuerca de la varilla del amortiguador.

Vacíe el líquido de la horquilla.

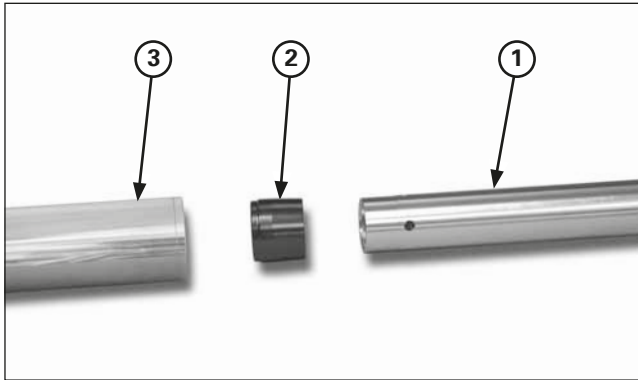


(1) AMORTIGUADOR DE LA HORQUILLA  
(2) TORNILLO CENTRAL DE LA HORQUILLA DERECHA

Sujete el soporte del eje en un tornillo de banco protegido con un trozo de madera o con unas mordazas suaves para evitar daños. No apriete excesivamente.

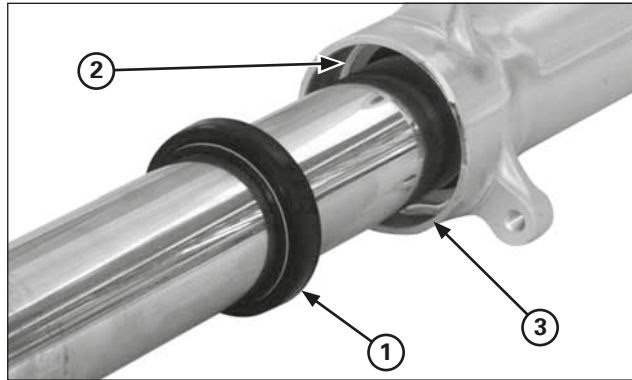
Afloje el tornillo central de la horquilla derecha. Quite el tornillo central y la arandela de sellado.

## Mantenimiento del bastidor

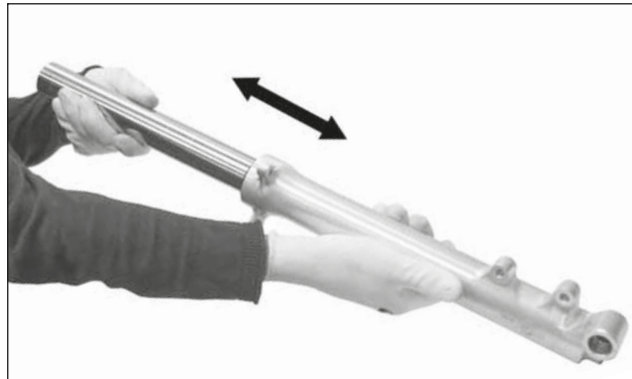


- (1) AMORTIGUADOR DE LA HORQUILLA
- (2) CENTRADOR
- (3) TUBO DE LA HORQUILLA

Extraiga el conjunto del amortiguador de la horquilla y el centrador del tubo de la horquilla.



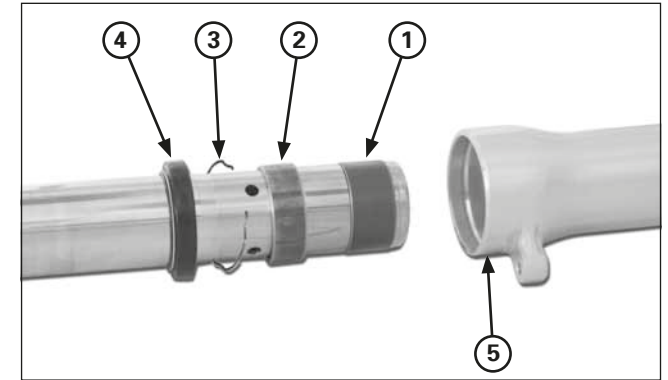
- (1) GUARDAPOLVO
- (2) ARO DE TOPE
- (3) BOTELLA DE LA HORQUILLA



Quite el guardapolvo y el aro de tope, procurando no rayar el tubo de la horquilla.

En movimientos sucesivos y rápidos, saque el tubo de la horquilla, desclavando el buje guía sobre la botella de la horquilla.

Vacíe el líquido de la horquilla del amortiguador bombeando la varilla del amortiguador de 8 a 10 veces.



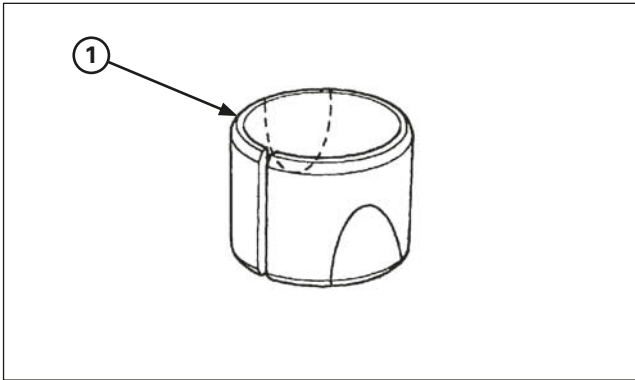
- (1) BUJE DEL TUBO DE LA HORQUILLA
- (2) BUJE GUÍA
- (3) ARO DE SEGURIDAD
- (4) RETÉN
- (5) BOTELLA DE LA HORQUILLA

Compruebe que el tubo de la horquilla se mueve suavemente en el interior de la botella de la horquilla. Si no es así, compruebe si el tubo de la horquilla presenta torceduras o daños y si en los bujes hay desgaste o daños. Si el estado interior de la botella de la horquilla y los bujes es normal, compruebe el tubo de la horquilla.

Quite con cuidado el buje del tubo de la horquilla haciendo palanca en la ranura con un destornillador hasta que el buje se pueda sacar con la mano. Procure no rayar el revestimiento de teflón del buje.

Extraiga el buje guía, el aro de seguridad y la retén del tubo de la horquilla.





(1) BUJE

**Inspección de la horquilla derecha**

Compruebe los siguientes elementos (página 1-4):

- El tubo de la horquilla, para ver si presenta estrías, arañazos o desgaste excesivo
- Descentramiento del tubo de la horquilla
- Interior de la botella de la horquilla, para ver si hay daños o deformación
- Amortiguador de la horquilla, para ver si hay daños

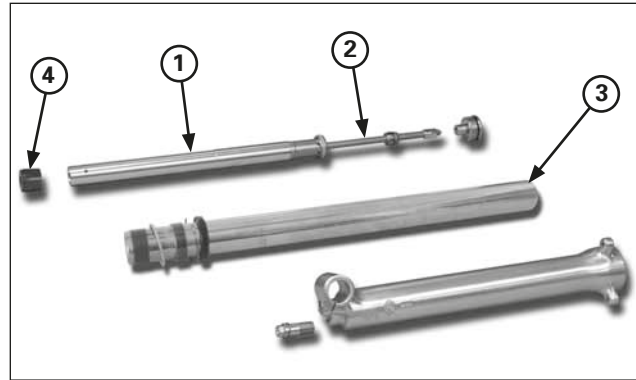
Buje/aro de seguridad

Compruebe los bujes para ver si presentan desgaste excesivo o rayaduras.

Elimine el polvo metálico del interior de la botella de la horquilla y de los bujes guía con un cepillo de nylon y líquido de horquilla.

Si aparece restos en toda la superficie, sustituya el buje.

Cambie el aro de seguridad si hay deformación en los puntos mostrados.



(1) AMORTIGUADOR DE LA HORQUILLA  
 (2) VARILLA DEL AMORTIGUADOR  
 (3) TUBO DE LA HORQUILLA  
 (4) CENTRADOR

Amortiguador de la horquilla

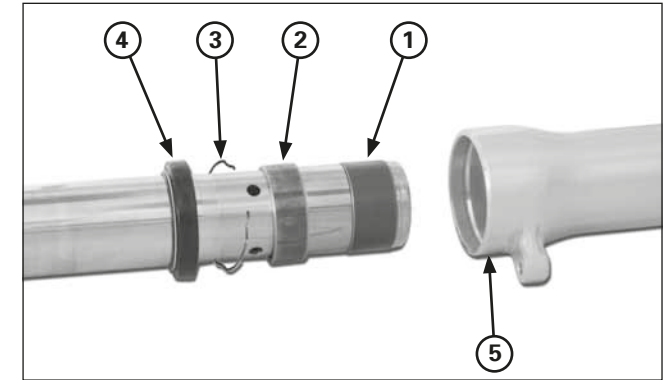
Compruebe el conjunto del amortiguador de la horquilla para ver si hay daños o deformación.

Compruebe la varilla del amortiguador para ver si presenta torceduras o cualquier otro daño.

Tubo de la horquilla/centrador

Compruebe el tubo de la horquilla para ver si hay torceduras o deformación.

Compruebe si el centrador presenta daños.



(1) BUJE DEL TUBO DE LA HORQUILLA  
 (2) BUJE GUÍA  
 (3) ARO DE SEGURIDAD  
 (4) RETÉN  
 (5) BOTELLA DE LA HORQUILLA

**Montaje de la horquilla derecha**

Antes del montaje, limpie a fondo las piezas con disolvente no inflamable o de alta temperatura de inflamación.

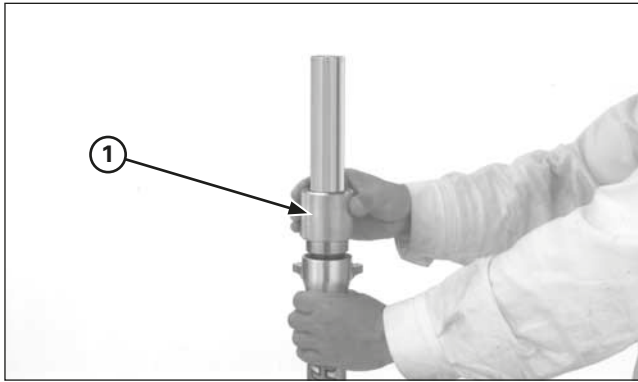
Instale las siguientes piezas en el tubo de la horquilla:

- Buje del tubo de la horquilla
- Buje guía
- Aro de seguridad

Cubra el buje guía y el buje del tubo de la horquilla con el líquido de horquilla recomendado.

Instale el conjunto del tubo de la horquilla en el interior de la botella de la horquilla.

## Mantenimiento del bastidor



(1) BOTADOR DE LA JUNTA DE LA HORQUILLA

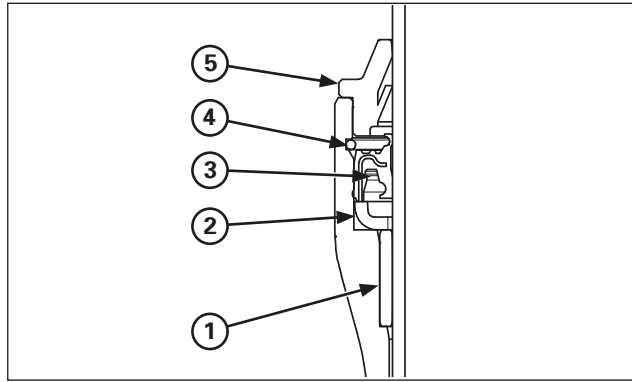
Empuje el buje guía y el aro de seguridad utilizando la herramienta especial hasta que el aro de seguridad realice tope en el asiento de la botella de la horquilla.

Instale el retén (con el muelle hacia arriba) en el tubo de la horquilla. Empuje el retén con la herramienta especial realizando presión constante hasta que haga tope en el anillo de seguridad.

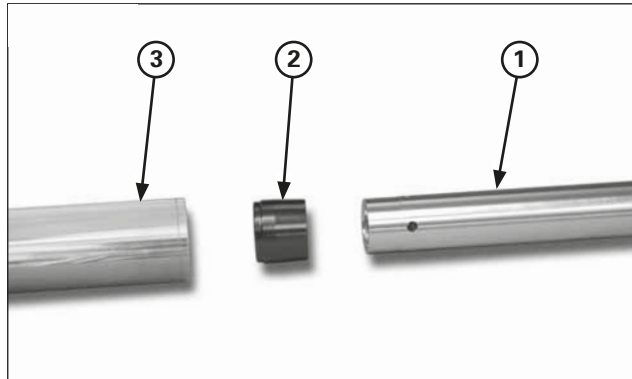
### Herramienta:

Botador de la junta de la horquilla

07947-4630100



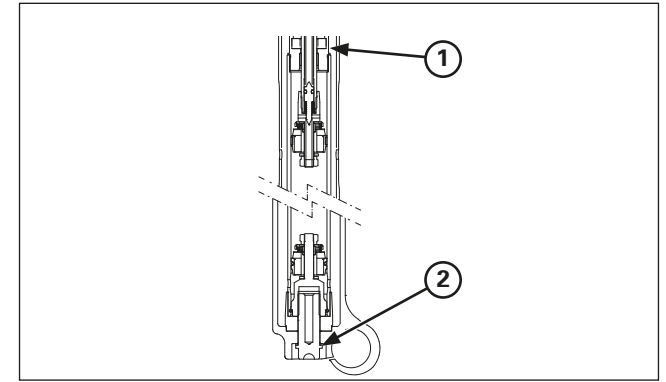
(1) BUJE GUÍA (4) ARO DE TOPE  
(2) ARO DE SEGURIDAD (5) GUARDAPOLVO  
(3) RETÉN



(1) CONJUNTO DEL AMORTIGUADOR DE LA HORQUILLA  
(2) CENTRADOR  
(3) TUBO DE LA HORQUILLA

Instale firmemente el aro de tope en la ranura de la botella de la horquilla.  
Instale el guardapolvo.

Instale el centrador y el amortiguador de la horquilla en el tubo de la horquilla.



(1) AMORTIGUADOR DE LA HORQUILLA  
(2) TORNILLO CENTRAL DE LA HORQUILLA DERECHA

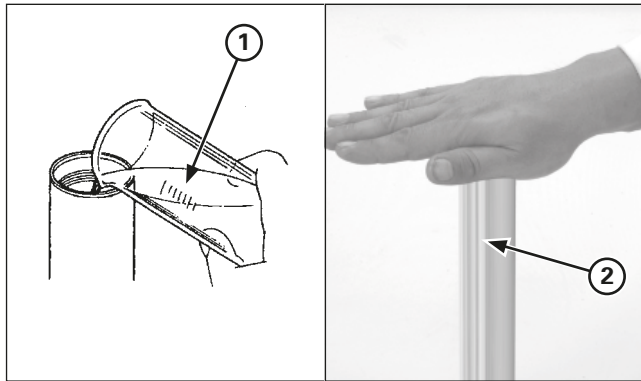
Sujete el soporte del eje en un tornillo de banco protegido con un trozo de madera o con unas mordazas suaves para evitar daños.

No apriete excesivamente el tornillo de banco.

Instale el tornillo central de la horquilla derecha con una nueva arandela de sellado.

Apriete el tornillo central de la horquilla derecha al par de torsión especificado.

**Par de torsión: 23,5-25,5 N·m (2,4-2,6 kgf·m)**



(1) LIQUIDO DE HORQUILLA  
(2) TUBO DE LA HORQUILLA

Vierta el líquido de horquilla recomendado en la barra de la horquilla.

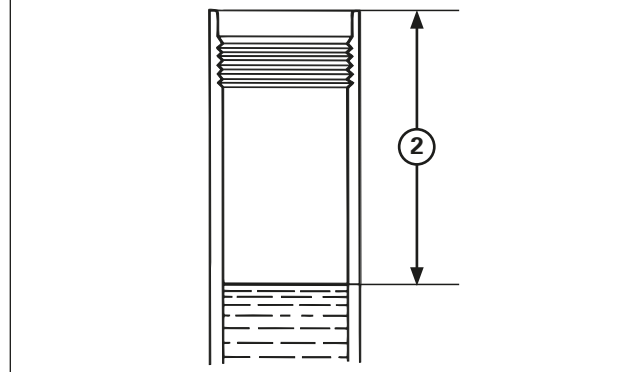
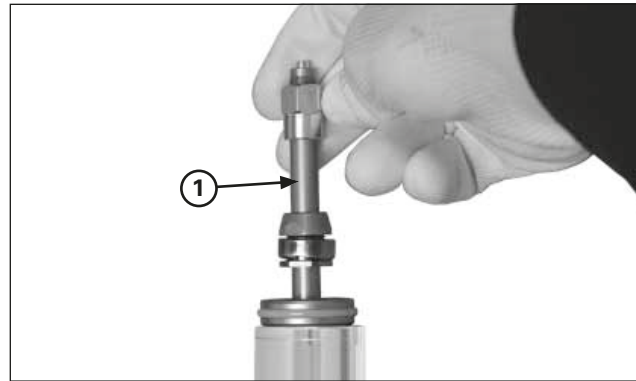
**Líquido de horquilla recomendado:**  
**OJ Racing Special Fork Oil Type 01 (SAE 5W) o equivalente**

Purgue el aire de la siguiente manera:

1. Extienda la horquilla sin llevarla a su punto máximo de extensión. Cubra con la mano la parte superior del tubo de la horquilla y comprima lentamente la horquilla varias veces.

### AVISO

*Si se extiende la horquilla a tope, el rebaje interno de la barra sobrepasa el retén y pierde aceite.*

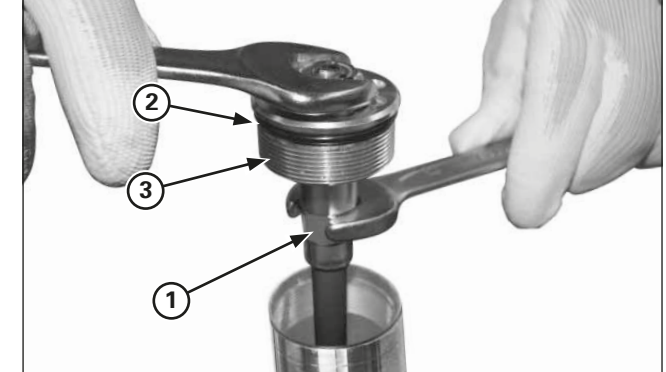
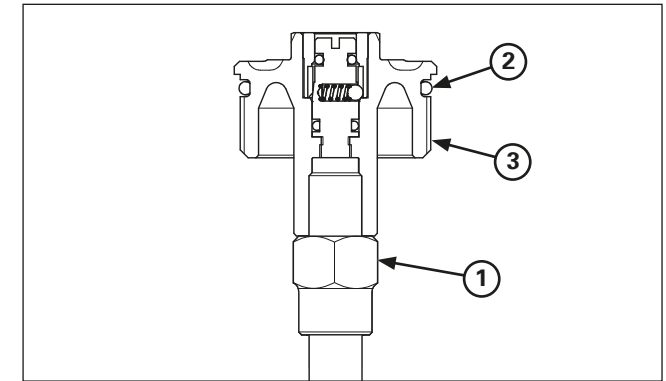


(1) VARILLA DEL AMORTIGUADOR DE LA HORQUILLA  
(2) NIVEL DEL ACEITE

2. Mueva de arriba abajo la varilla del amortiguador unas 8 ó 10 veces.
3. Asegúrese de que no haya aire en el amortiguador de la horquilla levantando lentamente la varilla del amortiguador. Si se aprecia resistencia en el extremo superior, mueva de nuevo de arriba abajo la varilla del amortiguador.

Espera 2 ó 3 minutos antes de medir el nivel de aceite. Mida el nivel de aceite desde la parte superior del tubo de la horquilla, con la horquilla totalmente comprimida.

**Nivel de aceite estándar:** 60 mm  
**Capacidad de aceite (orientativa):** 385 cc



(1) CONTRATUERCA  
(2) RETÉN NUEVO  
(3) TORNILLO DE LA HORQUILLA

Instale un nuevo retén en la ranura del tornillo de la horquilla.

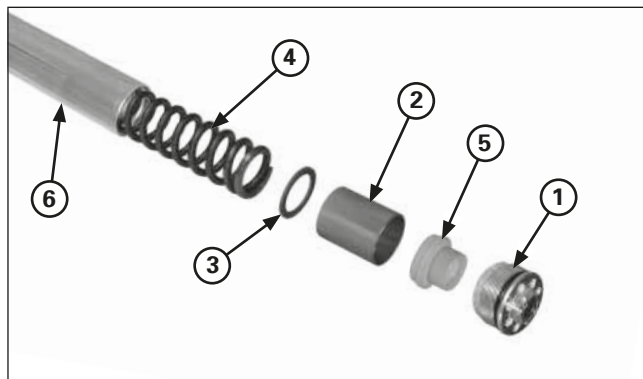
Apriete el tornillo de la horquilla en la varilla del amortiguador de la horquilla hasta que se asiente. Sujete la contratuerca y apriete el tornillo de la horquilla al par de torsión especificado.

**Par de torsión: 14,7 N•m (1,5 kgf•m)**

Aplique líquido de horquilla recomendado al retén y después atornille el tornillo de la horquilla en el tubo de la horquilla.

**Par de torsión: 12,7 N•m (1,3 kgf•m)**

## Mantenimiento del bastidor



- (1) TORNILLO DE LA HORQUILLA
- (2) CASQUILLO SEPARADOR
- (3) ASIENTO DEL MUELLE
- (4) MUELLE DE LA HORQUILLA
- (5) CASQUILLO CÓNICO
- (6) TUBO DE LA HORQUILLA

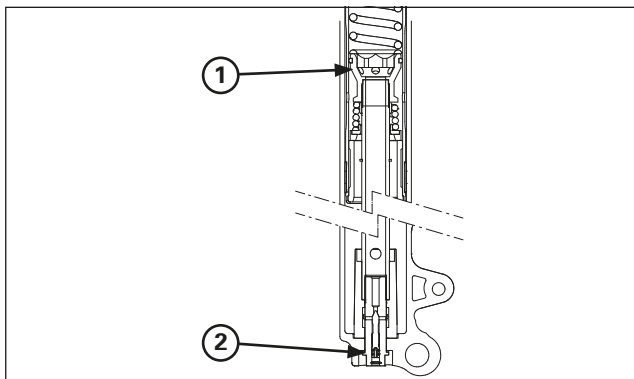
### Desmontaje de la horquilla izquierda

Antes de desmontar la horquilla, limpie toda la superficie deslizante del tubo de la horquilla y la botella de la horquilla.

Tenga cuidado de no rayar el tubo de la horquilla. Si el tubo de la horquilla está rayado, éste dañará el retén y provocará una fuga de aceite.

El tornillo de la horquilla está bajo presión del muelle. Antes de quitar el tornillo de la horquilla, gire el regulador de precarga a la posición más suave. Extraiga el tornillo de la horquilla del tubo de la horquilla.

Quite el casquillo cónico, el casquillo separador, el asiento del muelle y el muelle de la horquilla. Vacíe el líquido de la horquilla.



- (1) CONJUNTO DE CILINDRO
- (2) TORNILLO CENTRAL

Sujete el soporte del eje en un tornillo de banco protegido con un trozo de madera o con unas mordazas suaves para evitar daños. No apriete excesivamente.

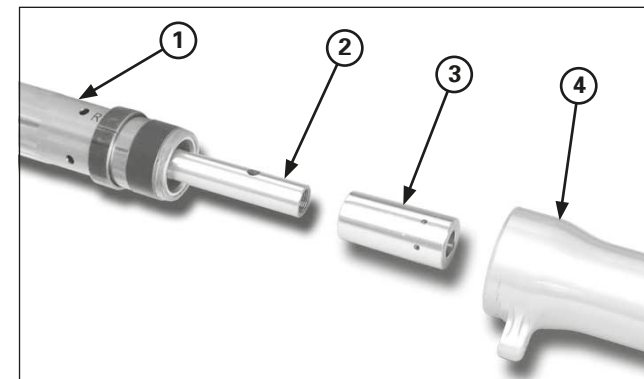
Sujete el conjunto del cilindro utilizando la herramienta especial y afloje el tornillo central.

**Herramienta:**  
**Soporte del amortiguador de la horquilla 07930-KA50100**

Quite el tornillo central y la arandela de sellado.

Quite los siguientes elementos utilizando el mismo procedimiento que en el desmontaje de la horquilla derecha (página 4-2):

- Guardapolvo
- Aro de tope
- Tubo de la horquilla, desclavando el buje guía sobre la botella de la horquilla



- (1) TUBO DE LA HORQUILLA
- (2) CONJUNTO DE CILINDRO
- (3) CASQUILLO CÓNICO
- (4) BOTELLA DE LA HORQUILLA

Extraiga el casquillo cónico del conjunto del cilindro.

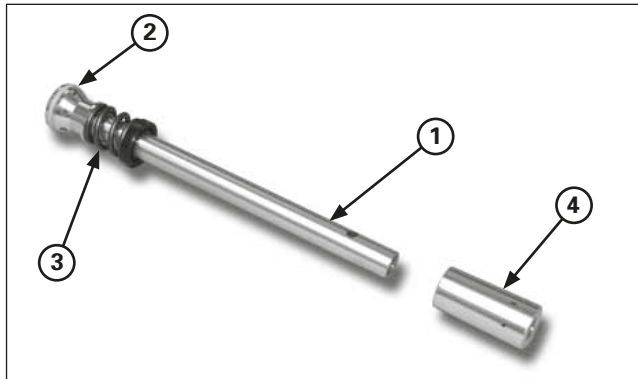
### AVISO

*Procure no dañar el casquillo cónico.*

Extraiga el conjunto del cilindro del tubo de la horquilla.

Quite los siguientes elementos utilizando el mismo procedimiento que en el desmontaje de la horquilla derecha (página 4-2):

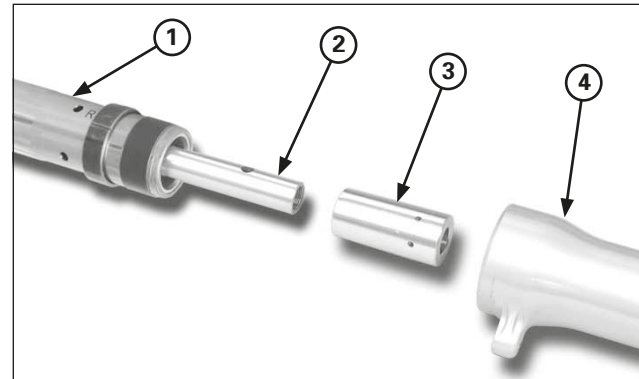
- Retén
- Aro de seguridad
- Buje guía
- Buje del tubo de la horquilla.



- (1) CONJUNTO DE CILINDRO
- (2) SEGMENTO DEL PISTÓN
- (3) MUELLE DE EXTENSION
- (4) CASQUILLO CÓNICO

**Inspección de la horquilla izquierda**

- Compruebe los siguientes elementos (página 1-4):
- Interior de la botella de la horquilla, para ver si hay daños o deformación
  - Descentramiento del tubo de la horquilla
  - Longitud libre del muelle de la horquilla
  - El tubo de la horquilla, para ver si presenta estrías, arañazos o desgaste excesivo
  - Buje/aro de seguridad (página 5-5)
  - Segmento del pistón de la horquilla, para ver si hay desgaste o daños
  - Casquillo cónico, para ver si presenta daños
  - Muelle de extensión, para ver si hay fatiga o cualquier otro daño



- (1) TUBO DE LA HORQUILLA
- (2) CONJUNTO DE CILINDRO
- (3) CASQUILLO CÓNICO
- (4) BOTELLA DE LA HORQUILLA

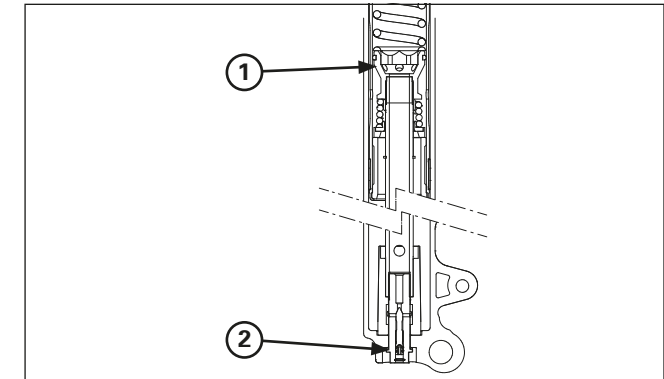
**Montaje de la horquilla izquierda**

Antes del montaje, limpie a fondo las piezas con disolvente no inflamable o de alta temperatura de inflamación.

Aplique líquido de horquilla al segmento del pistón. Instale el conjunto de cilindro en el tubo de la horquilla. Instale el casquillo cónico en el extremo del conjunto de cilindro.

**AVISO**

*El casquillo cónico se raya y se deforma con facilidad. Tenga cuidado de no dañarlo cuando lo monte.*



- (1) CONJUNTO DE CILINDRO
- (2) TORNILLO CENTRAL

Sujete el soporte del eje en un tornillo de banco protegido con un trozo de madera o con unas mordazas suaves para evitar daños.

No apriete excesivamente el tornillo de banco.

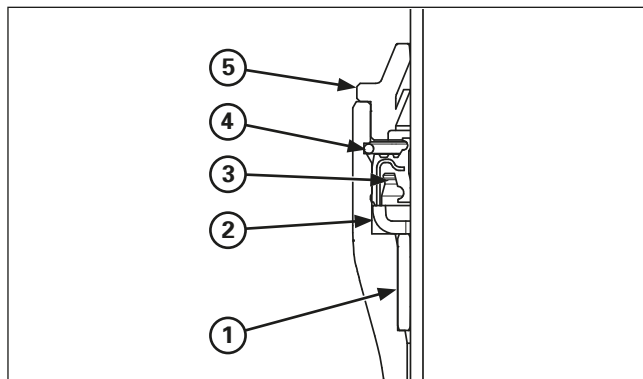
Instale el tornillo central con una nueva arandela de sellado.

Sujete el conjunto del cilindro utilizando la herramienta especial y apriete el tornillo central al par de torsión especificado.

**Herramienta:**  
**Soporte del amortiguador de la horquilla 07930-KA50100**

**Par de torsión: 23,5-25,5 N·m (2,4-2,6 kgf·m)**

## Mantenimiento del bastidor



- (1) BUJE GUÍA
- (2) ARO DE SEGURIDAD
- (3) RETÉN
- (4) ARO DE TOPE
- (5) GUARDAPOLVO

Instale las siguientes piezas en el tubo de la horquilla utilizando el mismo procedimiento que en la horquilla derecha (página 4-5):

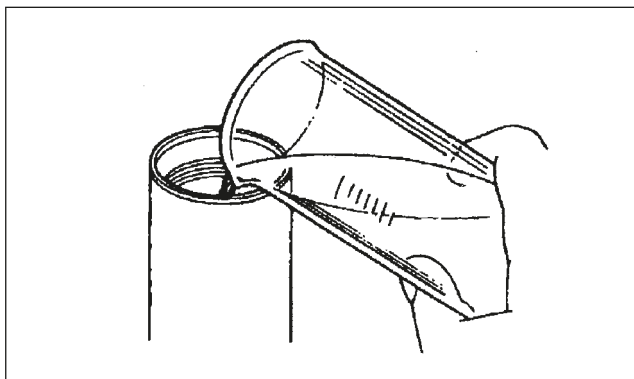
- Buje del tubo de la horquilla.
- Buje guía
- Aro de seguridad

Empuje el buje guía y el aro de seguridad utilizando la herramienta especial hasta que el aro de seguridad realice tope en el asiento de la botella de la horquilla.

Instale el retén (con el muelle hacia arriba) en el tubo de la horquilla, empuje el retén con la herramienta especial realizando presión constante hasta que haga tope en el anillo de seguridad.

**Herramienta:**  
**Botador de la junta de la horquilla**                      **07947-4630100**

Instale firmemente el aro de tope en la ranura de la botella de la horquilla.  
Instale el guardapolvo.



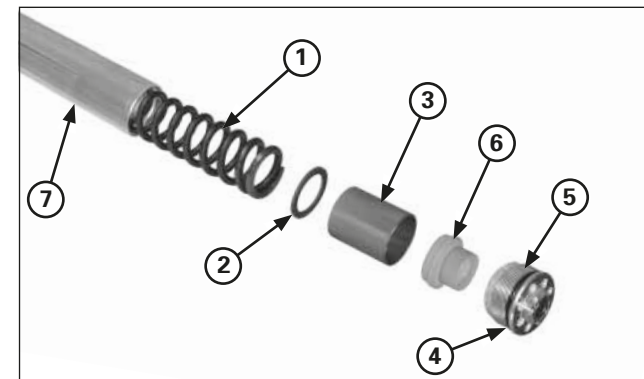
Vierta en el tubo de la horquilla la mitad de la cantidad requerida de líquido de horquilla recomendado.

**Líquido de horquilla recomendado:**  
**OJ Racing Special Fork Oil Type 01 (SAE 5W) o equivalente**

Mueva de arriba abajo lentamente el tubo de la horquilla unas 8 ó 10 veces.

Vierta líquido adicional según la capacidad especificada.

**Nivel de aceite:**    **125 mm**  
**Capacidad de aceite (orientativa):**                      **375 cc**

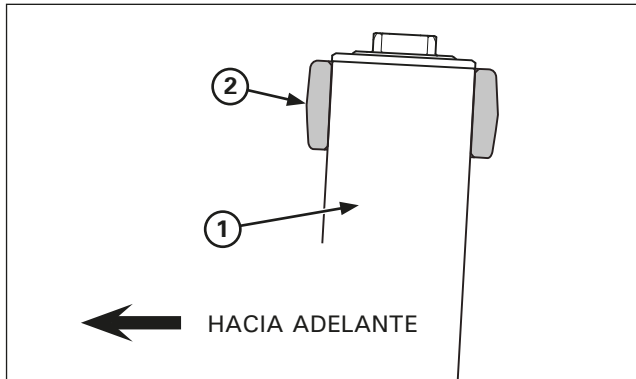


- (1) MUELLE DE LA HORQUILLA
- (2) ASIENTO DEL MUELLE
- (3) CASQUILLO SEPARADOR
- (4) RETÉN (NUEVO)
- (5) TORNILLO DE LA HORQUILLA
- (6) CASQUILLO CÓNICO
- (7) TUBO DE LA HORQUILLA

Instale el muelle de la horquilla, el asiento del muelle, el casquillo separador y el casquillo cónico.

Aplique el líquido de horquilla recomendado al retén nuevo y después atornille el tornillo de la horquilla en el tubo de la horquilla.

**Par de torsión: 12,7 N·m (1,3 kgf·m)**

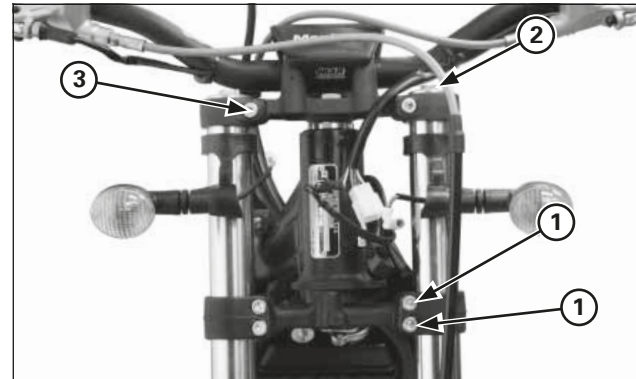


- (1) TUBO DE LA HORQUILLA
- (2) PUENTE SUPERIOR

### Instalación

Instale el tubo de la horquilla.  
Levante la horquilla a través del puente inferior y el puente superior.

Coloque el tubo de la horquilla en la tija superior a nivel, tal y como muestra el dibujo.



- (1) TORNILLOS DE SUJECIÓN DEL PUENTE INFERIOR
- (2) TORNILLO DE LA HORQUILLA
- (3) TORNILLOS DE SUJECIÓN DEL PUENTE SUPERIOR

Apriete los tornillos de sujeción del puente inferior al par de torsión especificado.

### Par de torsión: 21 N·m (2,1 kgf·m)

Si se aprietan demasiado los tornillos de sujeción se puede deformar el tubo exterior.  
Si el tubo exterior está deformado se debe cambiar.

Apriete el tornillo de la horquilla.

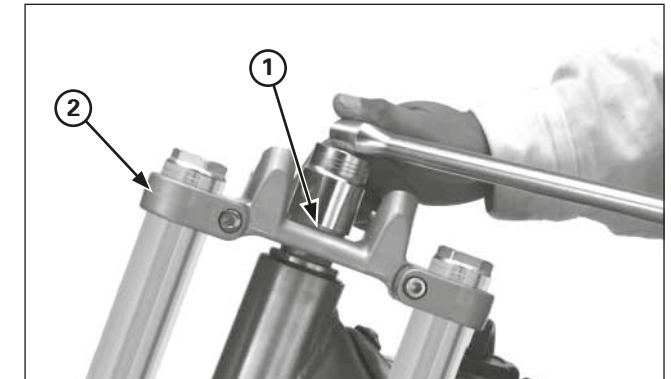
Apriete el tornillo de sujeción del puente superior al par de torsión especificado.

### Par de torsión: 21 N·m (2,1 kgf·m)

Vuelva a colocar la precarga del muelle y el regulador de extensión en su posición original antes del desmontaje.

Instale las siguientes piezas:

- Guardabarros delantero.
- Rueda delantera (página 4-2).



- (1) TUERCA DE LA TIJA
- (2) PUENTE SUPERIOR

### Tija de la dirección

#### Desmontaje

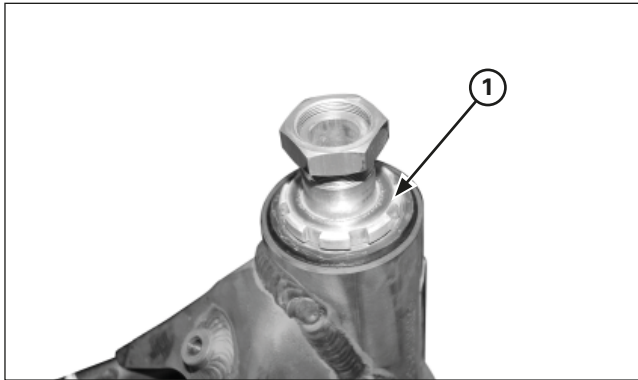
Desmonte lo siguiente:

- Manillar
- Rueda delantera (página 4-1)
- Guardabarros delantero

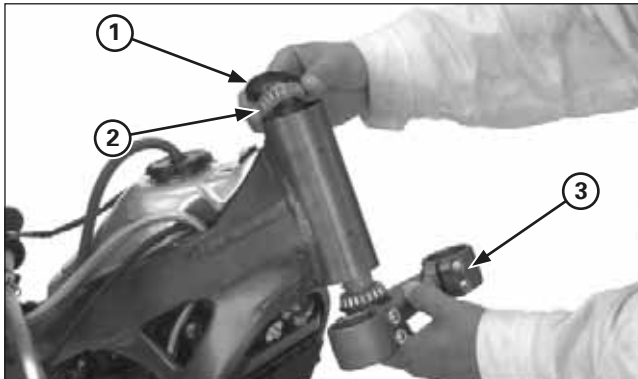
Retire la tuerca de la tija de la dirección y la arandela.

Desmonte las barras de la horquilla (página 4-2).  
Desmonte el puente superior.

## Mantenimiento del bastidor



(1) TUERCA DE AJUSTE

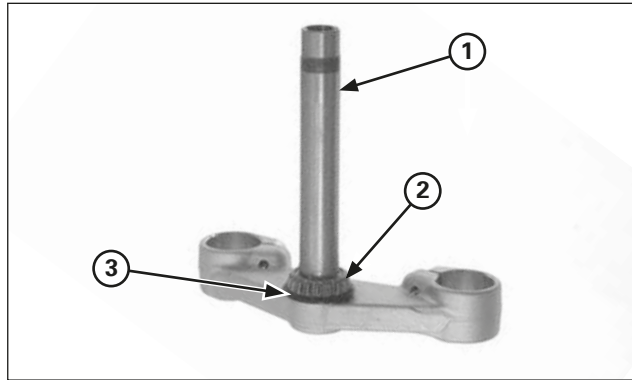


(1) GUARDAPOLVO  
(2) COJINETE SUPERIOR  
(3) TIJA DE DIRECCIÓN

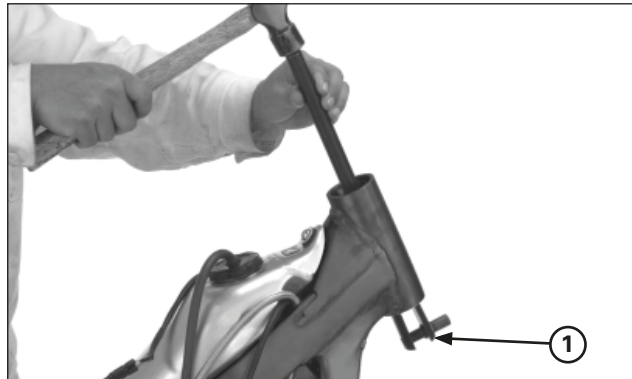
Desmonte la tuerca de ajuste del cojinete de la tija de dirección.

Extraiga los componentes que se indican a continuación:

- Guardapolvo
- Cojinete superior
- Tija de dirección/cojinete inferior



(1) TIJA DE DIRECCIÓN  
(2) COJINETE INFERIOR  
(3) GUARDAPOLVO



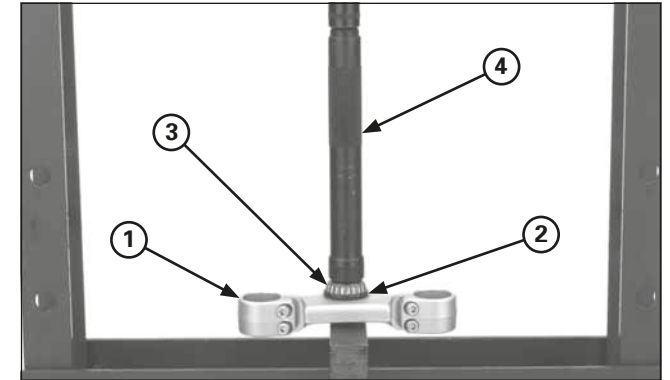
(1) EXTRACTOR DE PISTAS DE COJINETES

Extraiga el cojinete inferior y el guardapolvo de la tija de dirección.

Extraiga los canales de los cojinetes superior e inferior del cabezal de la dirección utilizando las herramientas especiales.

**Herramienta:**  
**Extractor de pistas de cojinetes**

**07948-4630100**

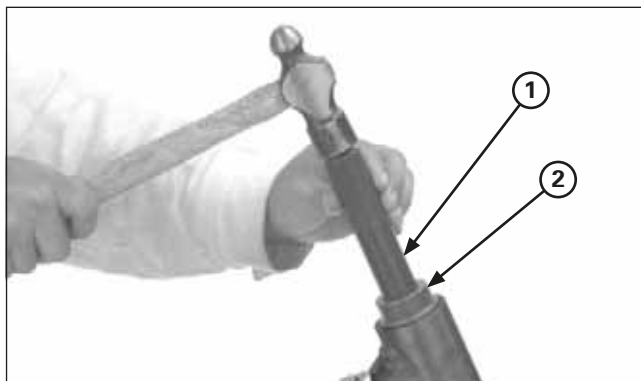


(1) TIJA DE DIRECCIÓN  
(2) GUARDAPOLVO  
(3) COJINETE  
(4) BOTADOR DE LA TIJA DE DIRECCIÓN

Instale el nuevo guardapolvo en la tija de dirección. Instale el nuevo cojinete inferior dentro de la dirección utilizando una prensa hidráulica y un botador.

**Herramienta:**  
**Botador de la tija de la dirección (Herramienta genérica)**

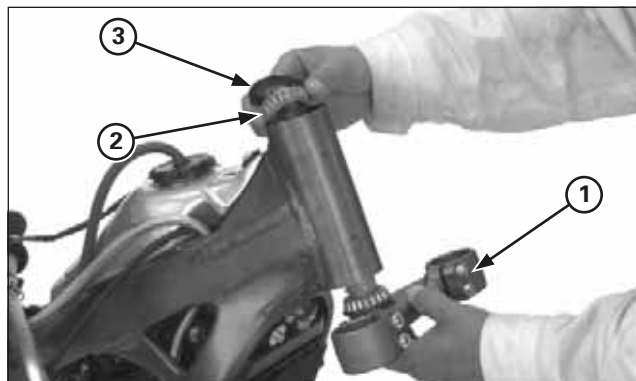




(1) BOTADOR  
(2) ACCESORIO

**Herramientas:**

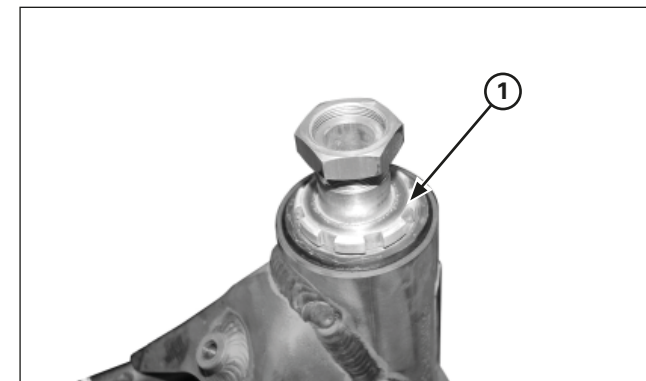
**Botador** 07749-0010000  
**Accesorio, 42 x 47 mm** 07746-0010300



(1) TIJA DE DIRECCIÓN  
(2) COJINETE SUPERIOR  
(3) GUARDAPOLVO

Instale canales del cojinete nuevos.

Rellene con grasa los cojinetes superior e inferior.  
Instale la tija de la dirección, el cojinete superior y el guardapolvo.



(1) TUERCA DE AJUSTE

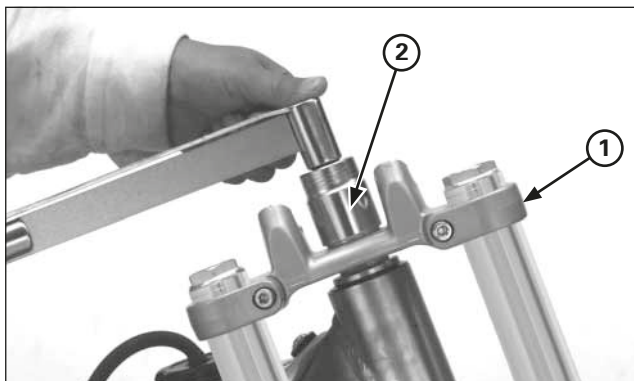
Enroscar la tuerca de ajuste del vástago de dirección con los dedos todo lo que pueda.

## Mantenimiento del bastidor



Gire la tija de la dirección de un extremo a otro 5 veces para asentar los cojinetes y vuelva a apretar la tuerca de ajuste al par de torsión especificado.

**Par de torsión: 5 N·m (0,5 kgf·m)**



(1) PUENTE SUPERIOR  
(2) TIJA DE DIRECCION

Aplique grasa a la rosca de la tuerca de la tija de dirección y a las superficies de asiento.

Instale el puente superior, la arandela y la tuerca de la tija de dirección.

Instale provisionalmente las dos barras de la horquilla.

Aplique grasa a las roscas de los tornillos de sujeción del puente superior y a las superficies de asiento.

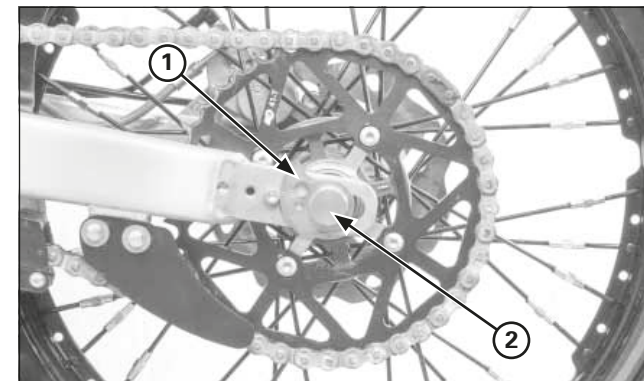
Instale y apriete los tornillos de sujeción del puente superior al par de torsión especificado.

**Par de torsión: 21 N·m (2,1 kgf·m)**

Apriete la tuerca de la tija de dirección al par de torsión especificado.

**Par de torsión: 99 N·m (10 kgf·m)**

Vuelva a comprobar el ajuste de la tija de dirección antes de instalar las piezas desmontadas.



(1) REGULADOR  
(2) EJE

### Rueda trasera

#### Desmontaje

Eleve la rueda trasera del suelo y sosténgala con un bloque o un soporte de mantenimiento colocado debajo del motor.

Desmonte lo siguiente:

- Protectores del eje trasero.
- Tuerca del eje y regulador de la cadena de transmisión.
- Cadena de transmisión
- Eje, regulador de la cadena de transmisión y rueda trasera

No accione el pedal del freno después de haber desmontado la rueda trasera.

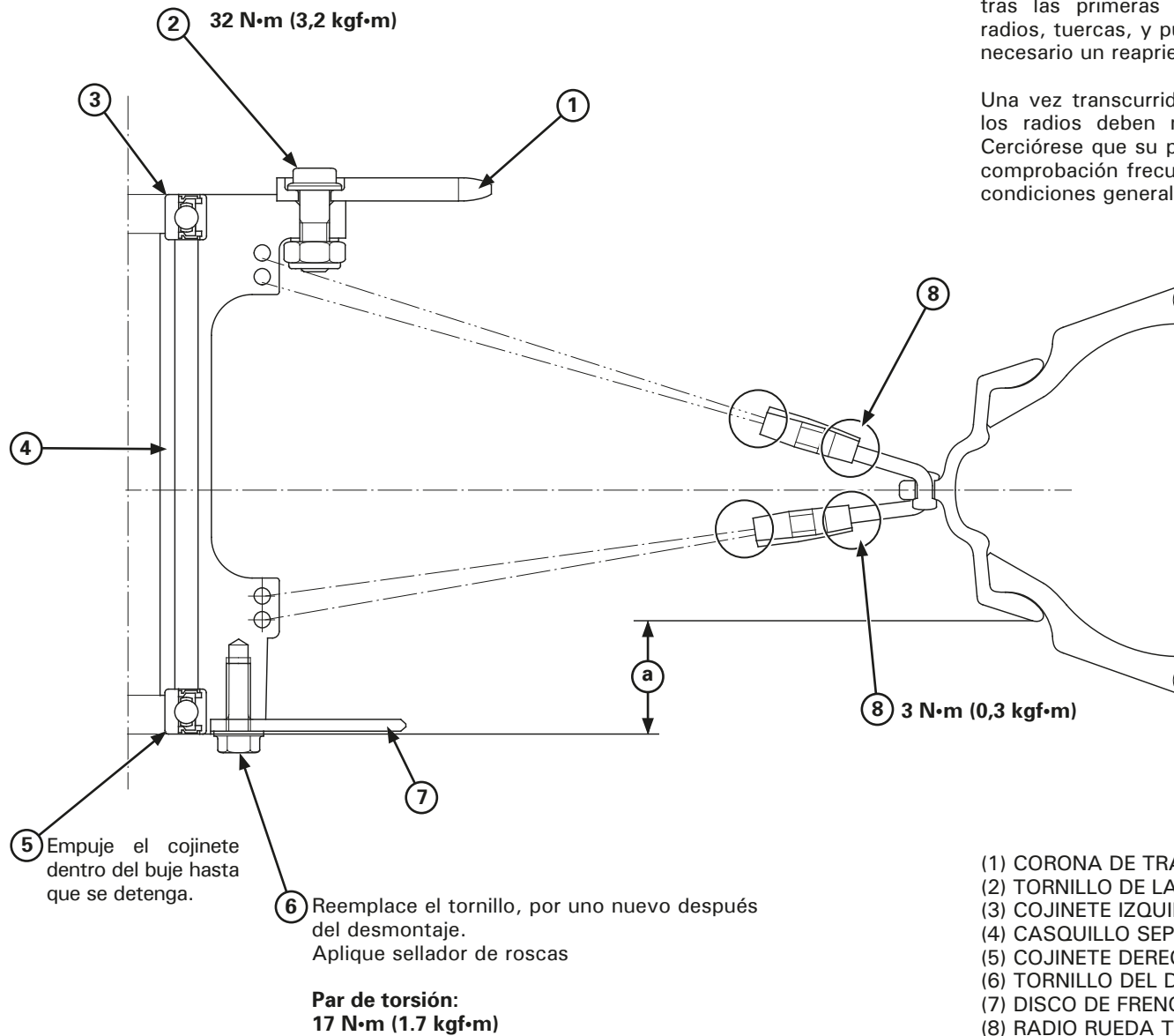
Los pistones de la pinza se moverían, lo cual dificultaría el montaje.

#### Desmontaje/montaje

### ADVERTENCIA

La suciedad en el disco o pastilla de freno reduce la capacidad de frenado y usted podría sufrir lesiones graves o perder la vida.

Tire las pastillas desgastadas o defectuosas y limpie los discos sucios con un agente desengrasante para frenos de alta calidad.

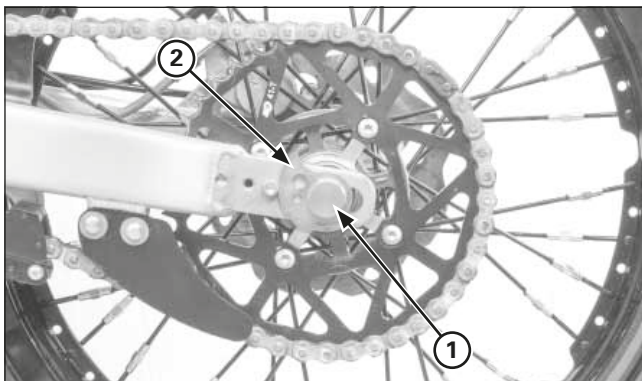


Radios: Compruebe la tensión de los radios frecuentemente tras las primeras salidas en moto. Al asentarse los radios, tuercas, y puntos de contacto de la llanta quizás sea necesario un reapriete de los elementos de la llanta.

Una vez transcurrido el período de asentamiento inicial, los radios deben mantener la tensión sin problemas. Cerciñese que su programa de mantenimiento incluye la comprobación frecuente de la tensión de los radios y las condiciones generales de la rueda.

(a) 30 ± 0,5 mm

## Mantenimiento del bastidor



- (1) EJE
- (2) REGULADORES

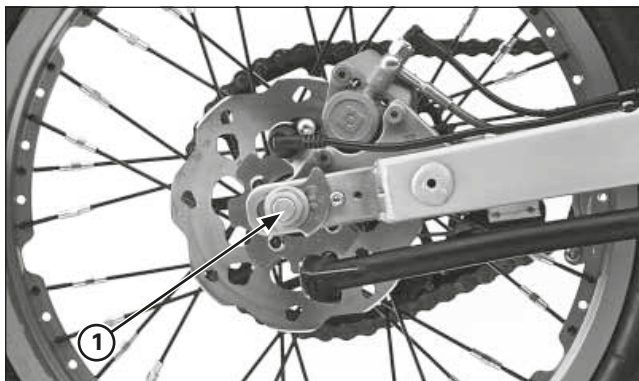
### Instalación

Instale la pinza del freno trasero alineando con la guía de deslizamiento de la pinza.

Aplique una fina capa de grasa en el eje.

Coloque la rueda trasera entre el basculante cuidadosamente para no dañar el disco.

Inserte el eje trasero dentro del regulador izquierdo de la cadena, el casquillo lateral y la rueda.



- (1) TUERCA DEL EJE

Aplique grasa en la rosca de la tuerca del eje y en las superficies de asiento.

Instale el regulador derecho de la cadena y la tuerca del eje.

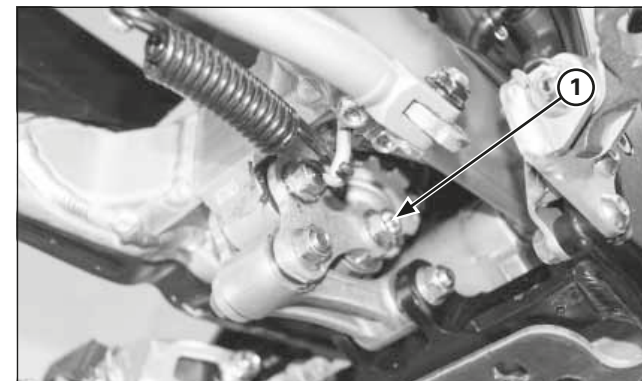
Instale la cadena de transmisión.

En caso de haber desmontado el circlip de retención del eslabón maestro, instale la cadena de transmisión con el extremo cerrado del circlip en la dirección del giro de la rueda.

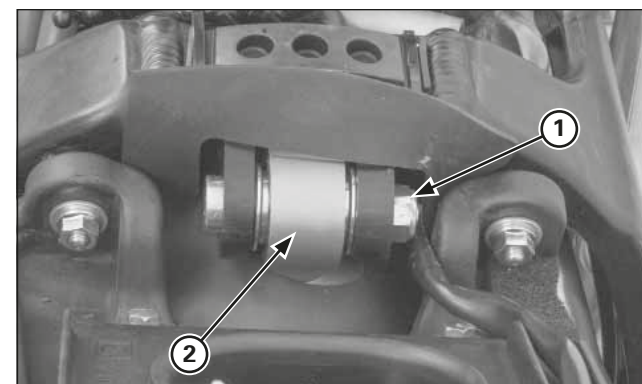
Compruebe y ajuste la tensión de la cadena de transmisión (página 2-11).

Apriete la tuerca del eje.

**Par de torsión: 69 N·m (7,0 kgf·m)**



- (1) TORNILLO/TUERCA DE MONTAJE INFERIOR



- (1) TUERCA/TORNILLO DE MONTAJE SUPERIOR
- (2) AMORTIGUADOR

### Amortiguador

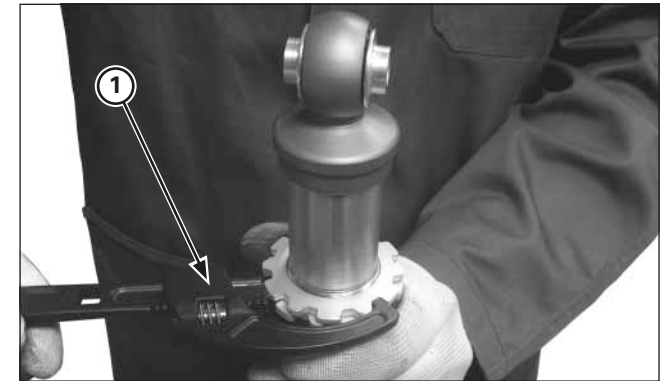
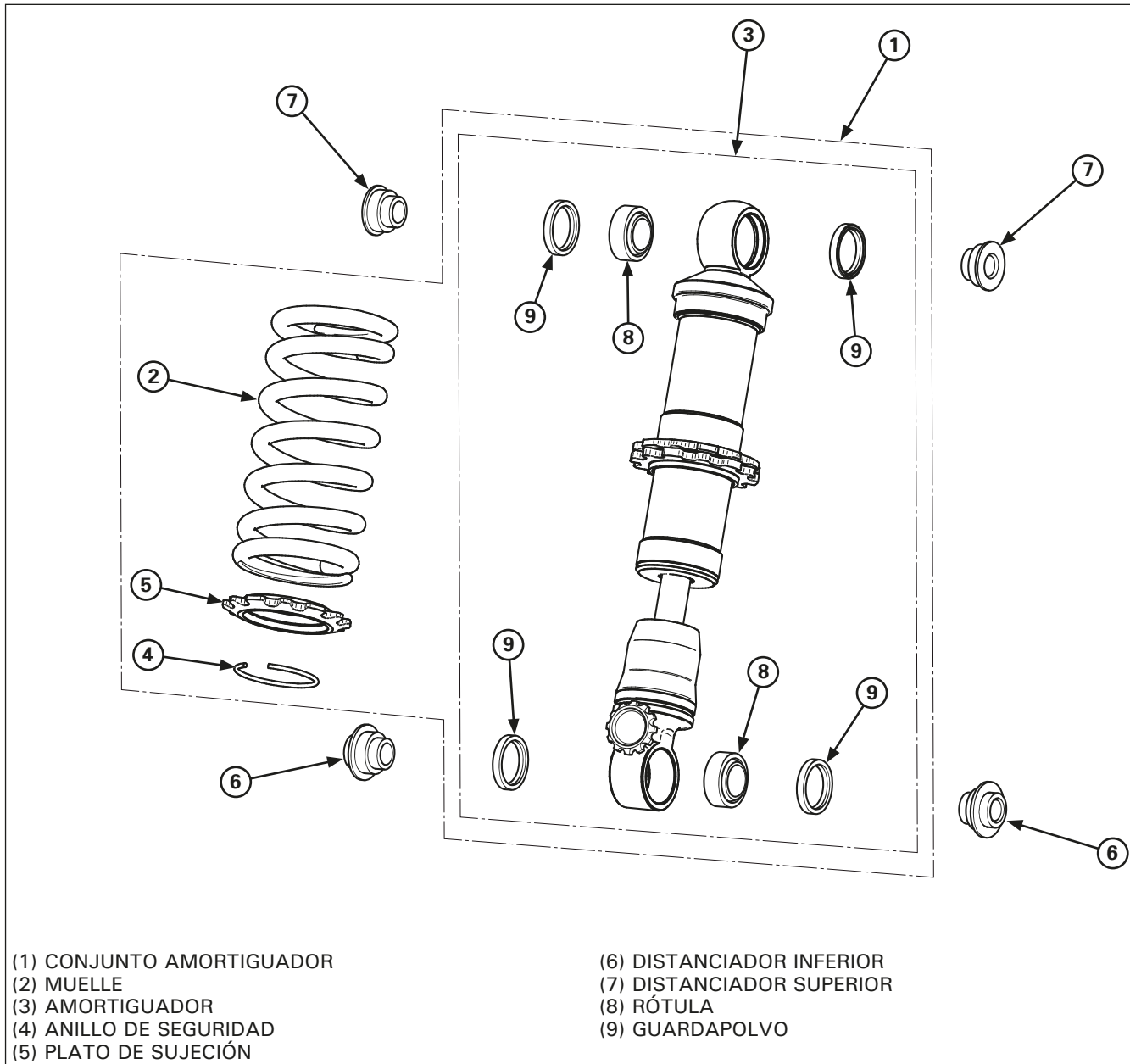
#### Desmontaje

Desmonte el conjunto caja de asiento-guardabarros trasero.

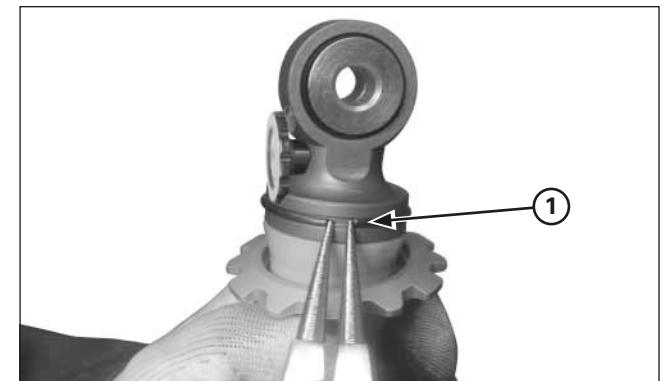
Desmonte la caja del filtro del aire.

Eleve la rueda trasera del suelo y sosténgala con un bloque o un soporte de mantenimiento colocado debajo del motor. Desmonte el tornillo/tuerca de montaje inferior del amortiguador.

Desmonte el tornillo/tuerca de montaje superior y el amortiguador.



(1) LLAVE DE ARCO



(1) ANILLO DE SEGURIDAD

**Desmontaje**

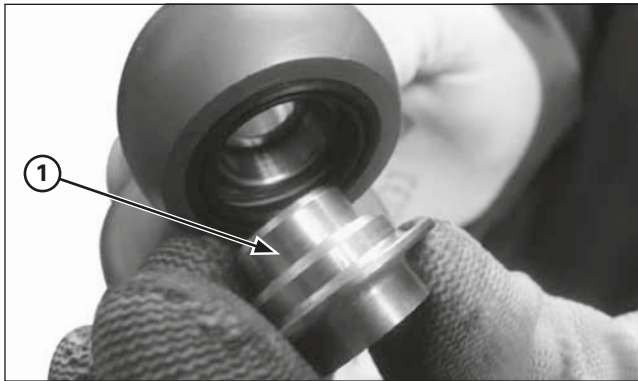
Fije el amortiguador en un tornillo de banco

Afloje la contratuerca y el regulador del muelle con la llave de arco (07702-0020001)

Desplace el muelle hacia arriba junto con el plato de sujeción.

Desmonte el anillo de seguridad y extraiga el plato del muelle y el muelle del cuerpo del amortiguador.

## Mantenimiento del bastidor



(1) DISTANCIADOR

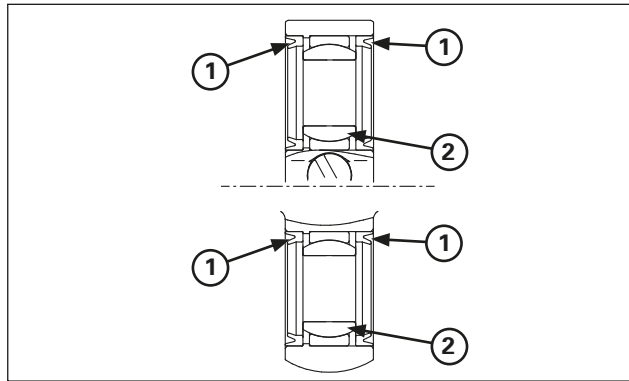
Desmonte los distanciadores

### Inspección

Compruebe los siguientes elementos:

- Cojinete esféricos inferior y superior por si están desgastados o dañados.
- Muelle por si está dañado y para medir la longitud libre
- Amortiguador por si hay fugas de aceite de la varilla de amortiguación

Cambie el conjunto del amortiguador en caso de que pierda aceite.



(1) GUARDAPOLVOS  
(2) COJINETE ESFÉRICO

### Cambio del cojinete esférico

Desmonte los distanciadores y los guardapolvos. Compruebe que el cojinete esférico efectúe la rotación con suavidad y que no tenga daños.

Presione el cojinete esférico para extraerlo utilizando la herramienta especial.

#### Herramienta:

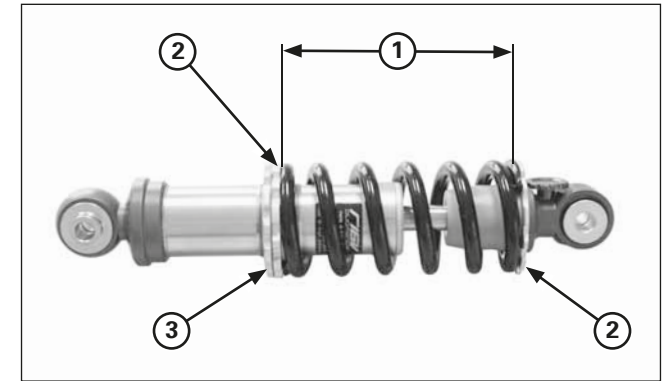
**Botador de cojinetes esféricos**                      **07HMF-KS60100**

Introduzca un nuevo cojinete esférico dentro del brazo del amortiguador hasta que se asiente utilizando la misma herramienta.

Aplique grasa en los labios de los guardapolvos. Instale los guardapolvos y los distanciadores.

### Montaje

El montaje se realiza en el orden inverso al del desmontaje.

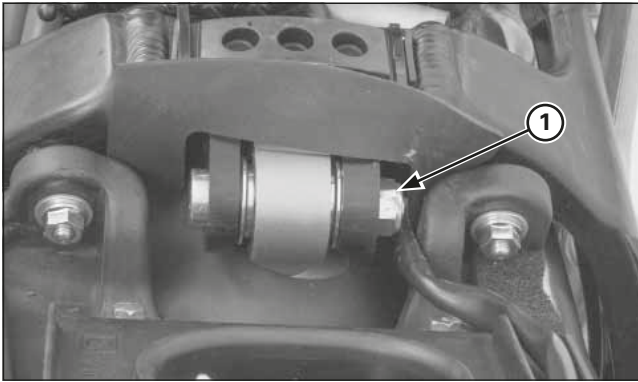


(1) LONGITUD DE PRECARGA  
(2) REGULADOR  
(3) CONTRATUERCA

Ajuste la longitud de precarga del muelle (página 1-4). Sujete el regulador del muelle y apriete la contratuerca al par de torsión especificado.

#### Par de torsión:

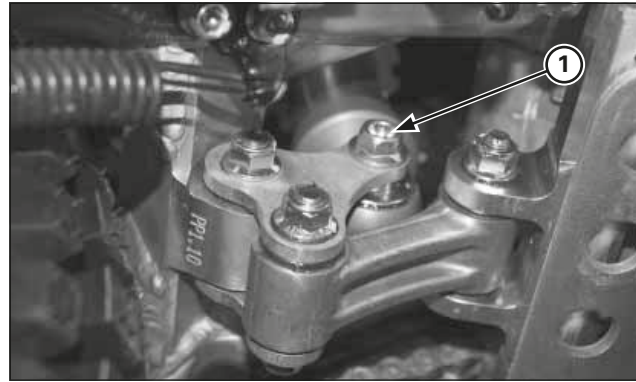
**Ángulo de apriete 50°±10 después del contacto entre tuercas**



(1) TUERCA/TORNILLO DE MONTAJE SUPERIOR

### Instalación

Coloque el amortiguador dentro del bastidor e instale el tornillo de montaje superior desde el lateral izquierdo. Instale la tuerca.



(1) TORNILLO/TUERCA DE MONTAJE INFERIOR

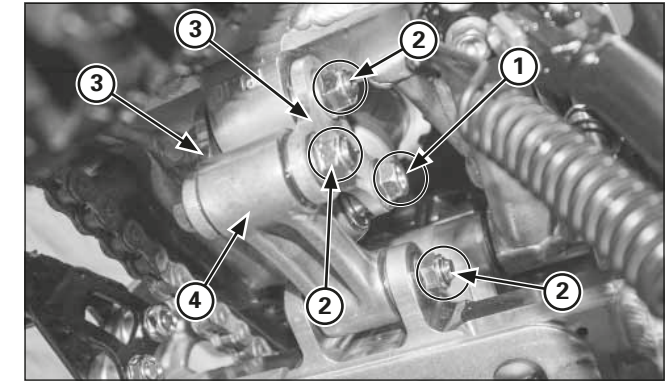
Desplace el basculante alineando el montaje inferior y luego instale el tornillo de montaje inferior desde el lateral derecho.

Instale y apriete las tuercas de montaje inferior y superior al par de torsión especificado.

### Par de torsión:

**Tornillo de montaje superior: 39 N·m (4,0 kgf·m)**

**Tornillo de montaje inferior: 39 N·m (4,0 kgf·m)**



(1) TORNILLO/TUERCA DE MONTAJE INFERIOR  
 (2) TORNILLOS/TUERCAS  
 (3) PLACAS DE BIELETA  
 (4) BIELETA

### Articulación del amortiguador

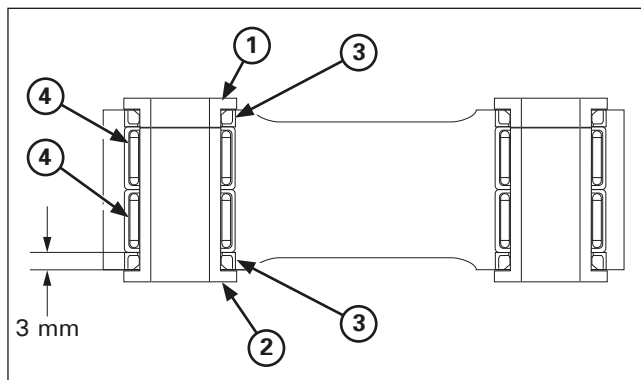
#### Desmontaje

Eleve la rueda trasera del suelo con un bloque o un soporte de mantenimiento colocado debajo del motor.

Desmonte lo siguiente:

- Tornillo/tuerca de montaje inferior del amortiguador trasero
- Tornillo/tuerca de la placa de bieletas a la bieleta del amortiguador
- Tornillo/tuerca de las placas de bieleta al basculante
- Placas de bieletas del amortiguador
- Tornillo allen/tuerca de la bieleta del amortiguador al bastidor
- Bieleta del amortiguador

## Mantenimiento del bastidor



- (1) CASQUILLO DEL PIVOTE A
- (2) CASQUILLO DEL PIVOTE B
- (3) GUARDAPOLVOS
- (4) COJINETES DE AGUJAS

### Cambio del cojinete de agujas

Desmonte los casquillos de los pivotes y los guardapolvos. Compruebe que los cojinetes de agujas de la bieleta del amortiguador no estén dañados.

Desmonte los cojinetes de agujas de la bieleta del amortiguador utilizando la herramienta especial.

#### Herramienta:

**Botador de cojinetes 07946-MJ00000**

Introduzca el nuevo cojinete de agujas dentro de la bieleta del amortiguador, a 3 mm por debajo de la superficie de la bieleta del amortiguador utilizando la herramienta especial en los dos lados.

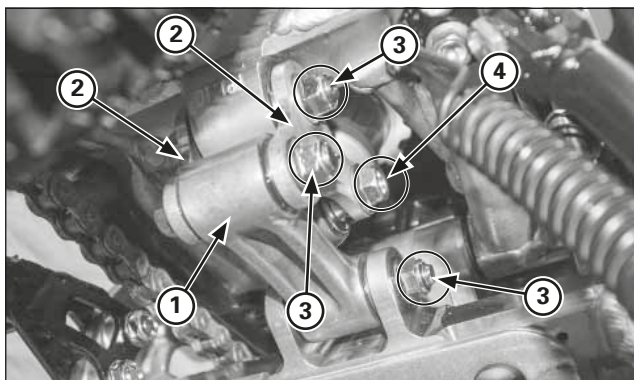
Coloque el cojinete con el lado marcado hacia fuera.

#### Herramienta:

**Botador de cojinetes 07946-MJ00000**

Aplique grasa multiuso en los casquillos y en los labios del guardapolvo.

Instale los guardapolvos y los casquillos de los pivotes.



- (1) BIELETA DEL AMORTIGUADOR
- (2) PLACAS DE BIELETA
- (3) TORNILLOS/TUERCAS
- (4) TORNILLO/TUERCA DE MONTAJE INFERIOR

### Instalación

Instale las siguientes piezas:

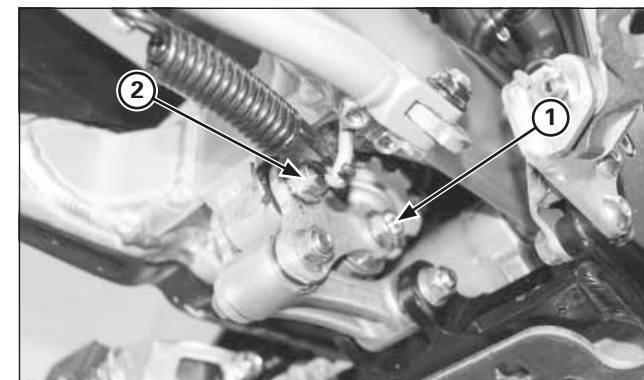
- Bieleta del amortiguador
- Tornillo allen/tuerca de la bieleta del amortiguador al bastidor
- Placas de bieleta
- Tornillo/tuerca de las placas de bieleta al basculante
- Tornillo/tuerca de la placa de bieleta del amortiguador a la bieleta
- Tornillo/tuerca de montaje inferior del amortiguador trasero

Apriete la placa de bieleta y las tuercas de la bieleta del amortiguador al par de torsión especificado.

**Par de torsión: 39 N·m (4,0 kgf·m)**

Apriete la tuerca de montaje inferior del amortiguador trasero al par de torsión especificado.

**Par de torsión: 39 N·m (4,0 kgf·m)**



- (1) TORNILLO/TUERCA DE MONTAJE INFERIOR DEL AMORTIGUADOR
- (2) TORNILLO/TUERCA DE LAS PLACAS DE BIELETA DEL AMORTIGUADOR AL BASCULANTE

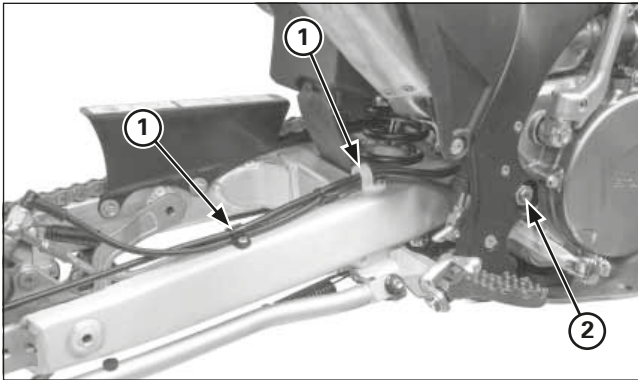
### Basculante

#### Desmontaje

Desmonte lo siguiente:

- Rueda trasera (página 4-14)
- Tornillo/tuerca de montaje inferior del amortiguador
- Tornillo/tuerca de las placas de bieleta al basculante

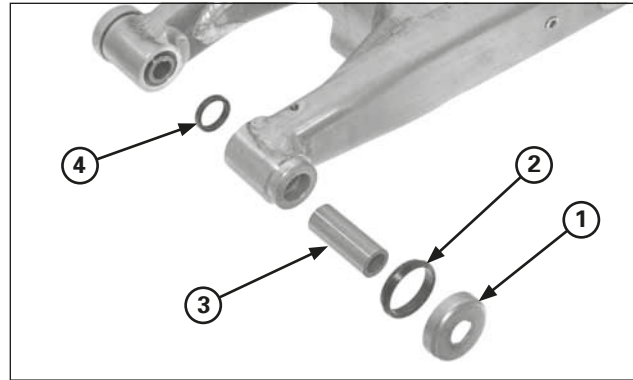




(1) ABRAZADERAS DEL MANGUITO DEL FRENO  
(2) TORNILLO/TUERCA DEL PIVOTE DEL BASCULANTE

Desmonte lo siguiente:

- Tornillos de las abrazaderas del manguito del freno
- Pinza del freno trasero
- Tornillo/tuerca del pivote del basculante y conjunto del basculante



(1) TAPA DEL GUARDAPOLVO  
(2) GUARDAPOLVO  
(3) CASQUILLO DEL PIVOTE  
(4) GUARDAPOLVO

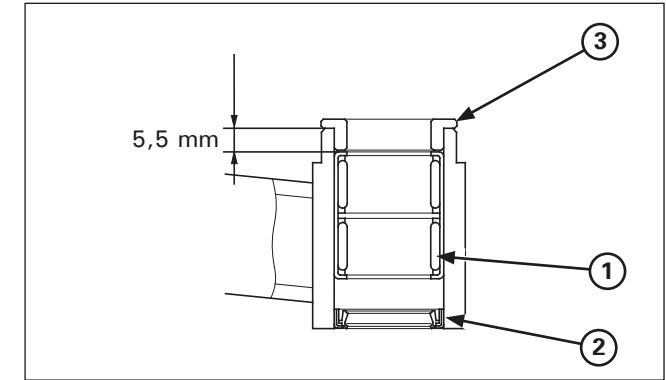
**Desmontaje**

Desmonte lo siguiente:

- Tornillos y tapa de la cadena de transmisión
- Tornillos y protector de la corona de transmisión
- Tornillos y guía de la cadena de transmisión
- Tensor de la cadena
- Tapas de los guardapolvos
- Guardapolvos
- Casquillos del pivote
- Bujes de empuje

Cámbielos si tienen estrías, rayaduras o desgaste anormal o excesivo.

Compruebe que los montajes del amortiguador y el basculante no presenten fatiga, grietas ni otros daños.



(1) COJINETE DE AGUJAS  
(2) GUARDAPOLVOS  
(3) BUJE

**Cambio del cojinete del pivote**

Cambie los cojinetes del basculante como un conjunto.

Desmonte los cojinetes del pivote utilizando la herramienta especial.

**Herramienta:**

**Botador de cojinetes 07946-KA50000**

Introduzca el nuevo cojinete del pivote utilizando las herramientas especiales.

**Herramientas:**

**Botador 07749-0010000**

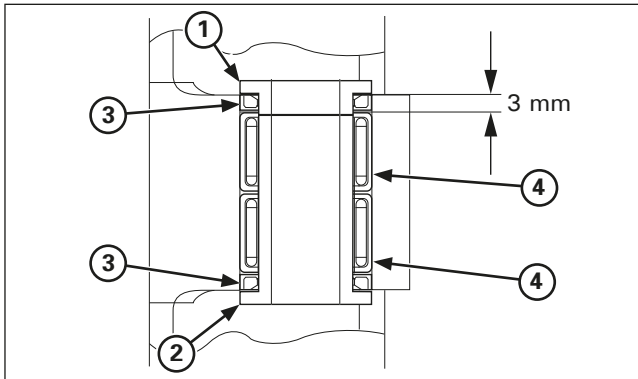
**Accesorio, 24 x 26 mm 07746-0010700**

**Piloto, 20 mm 07746-0040500**

Coloque el cojinete con el lado marcado hacia fuera. Introduzca el cojinete de agujas hasta 5,5 mm por debajo del extremo del basculante.

Instale los bujes de empuje y los guardapolvos.

## Mantenimiento del bastidor



- (1) CASQUILLO DEL PIVOTE A
- (2) CASQUILLO DEL PIVOTE B
- (3) RETÉN
- (4) COJINETE DE AGUJAS

### Cambio del cojinete de la articulación

Desmonte los casquillos de los pivotes y los guardapolvos. Desmonte los cojinetes del pivote utilizando la herramienta especial.

#### Herramienta:

**Botador de cojinetes 07946-MJ00000**

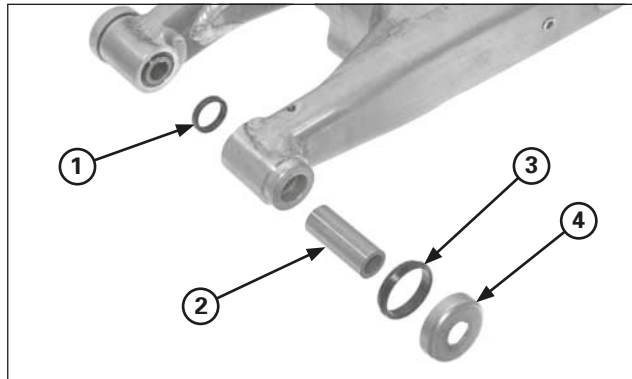
Introduzca el nuevo cojinete del pivote utilizando las herramientas especiales.

#### Herramienta:

**Botador de cojinetes 07946-MJ00000**

Coloque el cojinete con el lado marcado hacia fuera. Introduzca el cojinete de agujas hasta 3,0 mm por debajo del extremo del basculante.

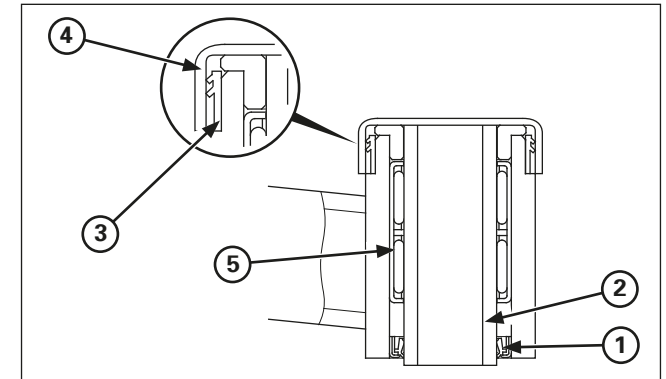
Instale los guardapolvos y los casquillos de los pivotes.



- (1) RETÉN
- (2) CASQUILLO DEL PIVOTE
- (3) GUARDAPOLVOS
- (4) TAPA DEL GUARDAPOLVOS

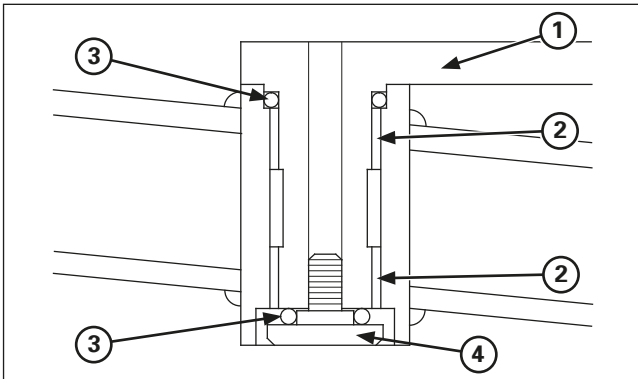
### Montaje

Aplique grasa en los cojinetes, en los casquillos del pivote y en los labios de los nuevos guardapolvos.



- (1) RETÉN
- (2) CASQUILLO DEL PIVOTE
- (3) GUARDAPOLVOS
- (4) TAPA GUARDAPOLVO
- (5) COJINETE

Instale los casquillos de los pivotes, los guardapolvos y los tapones de los guardapolvos. Fíjese en la dirección del guardapolvo.



- (1) TENSOR DE LA CADENA
- (2) BUJES
- (3) JUNTAS TÓRICAS
- (4) TORNILLO DEL PIVOTE

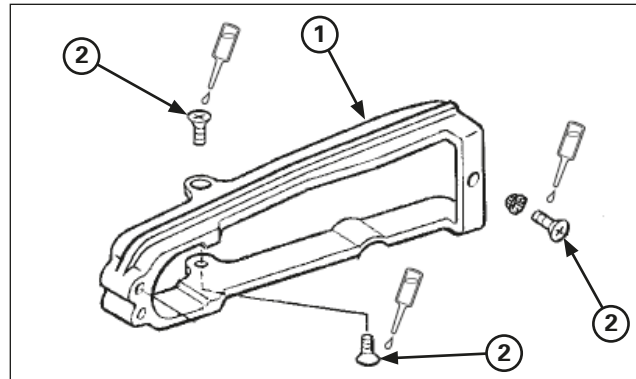
Aplique grasa en el pivote del tensor de la cadena, bujes y juntas tóricas

Instale los bujes del pivote del tensor de la cadena de transmisión dentro del basculante.

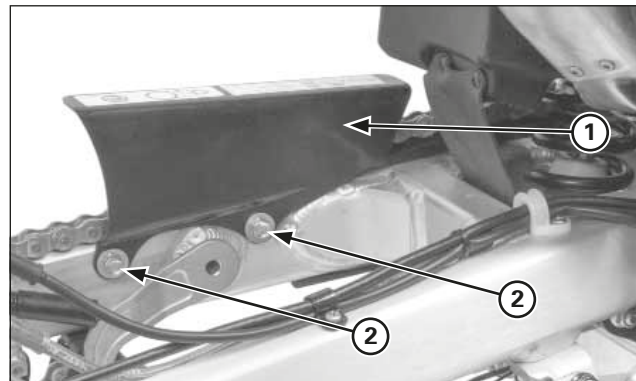
Instale una nueva junta tórica en el pivote del tensor de la cadena.

Instale el tensor de la cadena dentro del basculante.

Instale una nueva junta tórica y apriete el tornillo del pivote.



- (1) GUÍA DE LA CADENA DE TRANSMISION
- (2) TORNILLOS

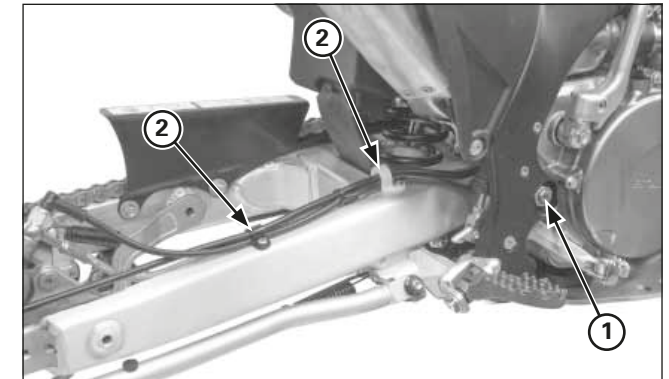


- (1) PROTECTOR DE LA CADENA DE TRANSMISIÓN
- (2) TORNILLOS

Instale la guía de la cadena de transmisión en el basculante. Aplique un agente de bloqueo en las roscas del tornillo de la guía de la cadena de transmisión y apriete el tornillo.

Instale el protector de la cadena de transmisión y apriete los tornillos.

**Par de torsión: 0,6-0,7 N•m (0,06-0,07 kgf•m)**



- (1) TORNILLO/TUERCA DEL PIVOTE
- (2) ABRAZADERAS DEL MANGUITO

#### Instalación

Aplique una fina capa de grasa en la superficie del tornillo del pivote del basculante.

Instale el basculante dentro del bastidor.

Instale el tornillo del pivote del basculante desde el lado izquierdo.

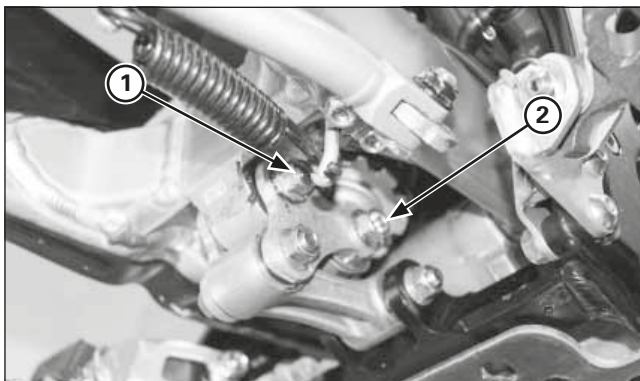
Instale y apriete la tuerca del pivote del basculante al par de torsión especificado.

**Par de torsión: 69 N•m (7,0 kgf•m)**

Instale la pinza del freno en la guía del basculante.

Instale las abrazaderas del manguito del freno y apriete los tornillos.

## Mantenimiento del bastidor



- (1) TORNILLO/TUERCA DE LAS PLACAS DE LA BIELETA AL BASCULANTE  
(2) TORNILLO/TUERCA DE MONTAJE INFERIOR DEL AMORTIGUADOR

Instale las siguientes piezas:

- Tornillo/tuerca de la placas de la bieleta al basculante
- Tornillo/tuerca de montaje inferior del amortiguador trasero

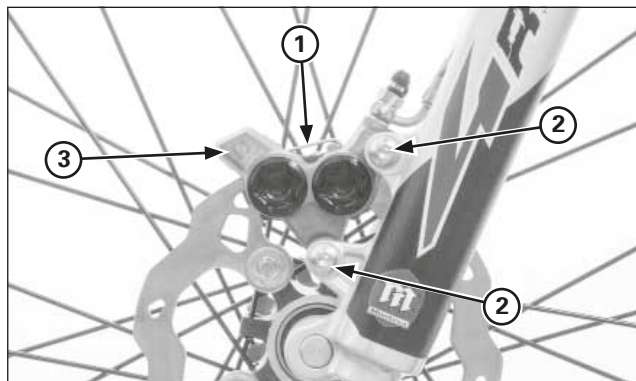
Apriete el tornillo de las placas de la bieleta.

**Par de torsión: 39 N·m (4,0 kgf·m)**

Apriete el tornillo de montaje inferior del amortiguador al par de torsión especificado.

**Par de torsión: 39 N·m (4,0 kgf·m)**

Instale la rueda trasera (página 4-16).

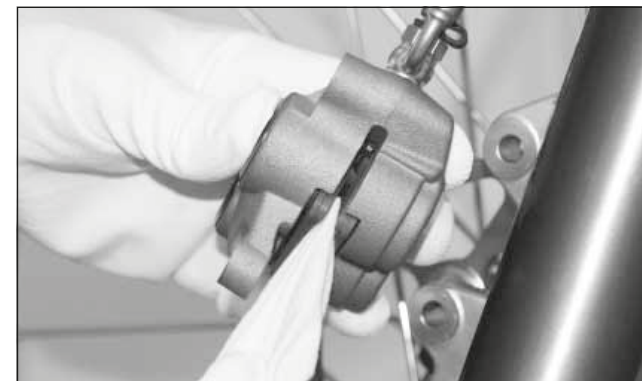


- (1) MUELLE FIJADOR DE LAS PASTILLAS  
(2) TORNILLOS  
(3) PINZA

### Cambio de las pastillas del freno delantero

Limpie el disco de freno con un compuesto desengrasante de alta calidad si está manchado de aceite o grasa. Cambie las pastillas si están desgastadas o en incorrecto estado.

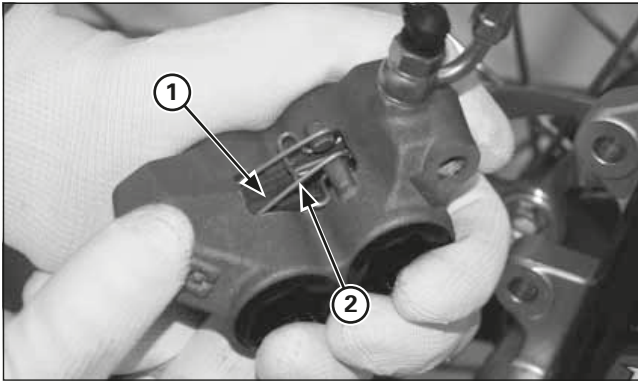
Desmonte los tornillos de fijación de la pinza del freno y la pinza.  
Extraiga el muelle fijador de las pastillas.



Empuje los pistones completamente hacia dentro para facilitar la instalación de las nuevas pastillas del freno. Compruebe el nivel del líquido de frenos del depósito, ya que esta operación provoca una subida de nivel.

Extraiga el muelle fijador de las pastillas y la pastillas de freno.

Limpie el interior de la pinza del freno, especialmente alrededor de los pistones de la pinza.



(1) PASTILLAS NUEVAS  
(2) MUELLE FIJADOR DE LAS PASTILLAS

Instale las nuevas pastillas y fíjelas con el muelle fijador de las pastillas.

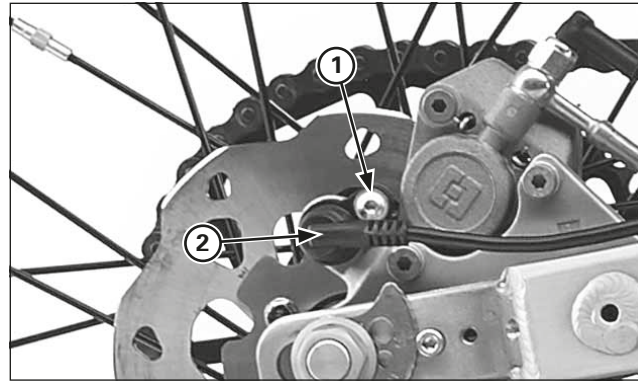
Instale la pinza en la horquilla de modo que el disco quede colocado entre las pastillas, teniendo cuidado de no dañar las pastillas.

Aplique un agente de bloqueo en las roscas de los tornillos de montaje de la pinza.

Instale y apriete los tornillos de montaje.

**Par de torsión: 26 N·m (2,7 kgf·m)**

Accione la maneta del freno para asentar los pistones de la pinza contra las pastillas.



(1) TORNILLO  
(2) SENSOR VELOCIDAD

### Cambio de las pastillas del freno trasero

Limpie el disco de freno con un compuesto desengrasante de alta calidad si está manchado de aceite o grasa. Cambie las pastillas si están desgastadas o en incorrecto estado.

#### AVISO

*Antes de cambiar las pastillas del freno trasero desmonte el sensor de velocidad.*

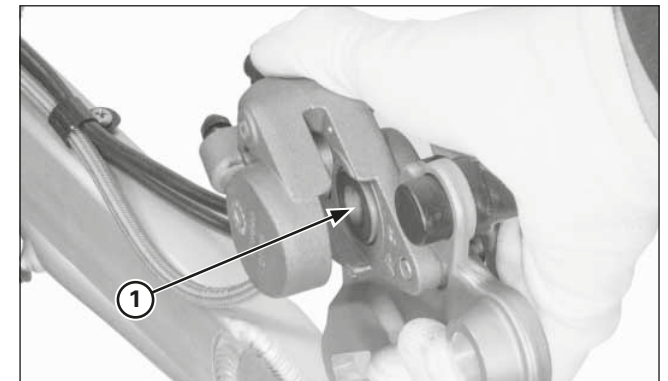
*Un golpe o un tirón podría dañar el sensor de velocidad.*

#### Desmontaje del sensor de velocidad

Desmonte lo siguiente:

- Tornillo de fijación del sensor de velocidad
- Extraiga el sensor del soporte sensor

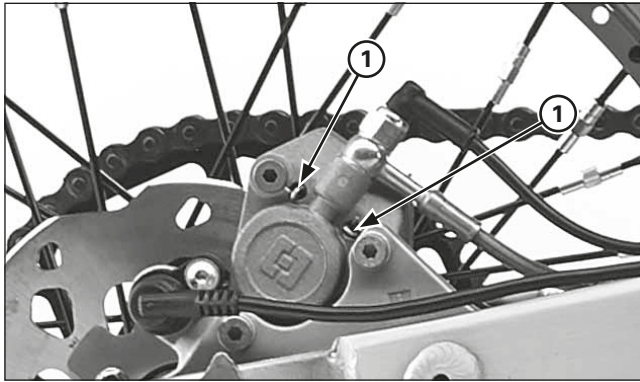
Aparte el sensor de velocidad de la pinza de freno trasero para facilitar la extracción.



(1) PISTÓN DE LA PINZA

Desmonte la rueda trasera (página página 4-14). Empuje el pistón completamente hacia dentro para facilitar la instalación de las nuevas pastillas del freno. Compruebe el nivel del líquido de frenos del depósito, ya que esta operación provoca una subida de nivel.

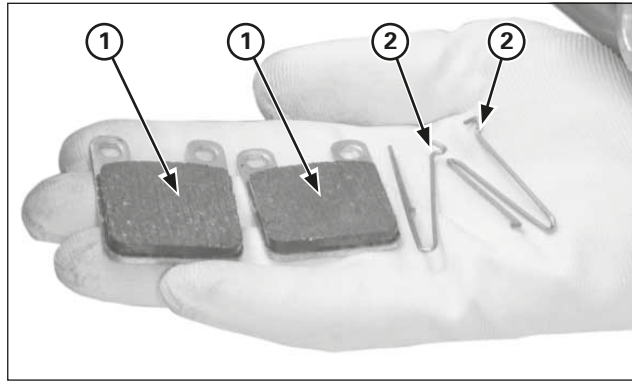
## Mantenimiento del bastidor



(1) PASADORES DE LAS PASTILLAS

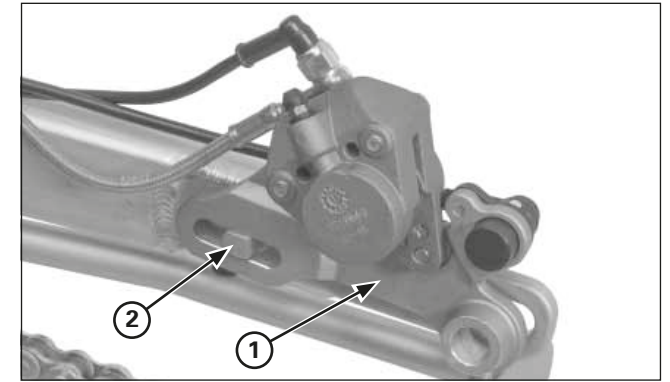
Extraiga los pasadores de las pastillas y las pastillas de freno.

Limpie el interior de la pinza del freno, especialmente alrededor de los pistones de la pinza.



(1) PASTILLAS DE FRENO  
(2) PASADORES DE LAS PASTILLAS

Instale las nuevas pastillas y fíjelas con los pasadores de las pastillas.

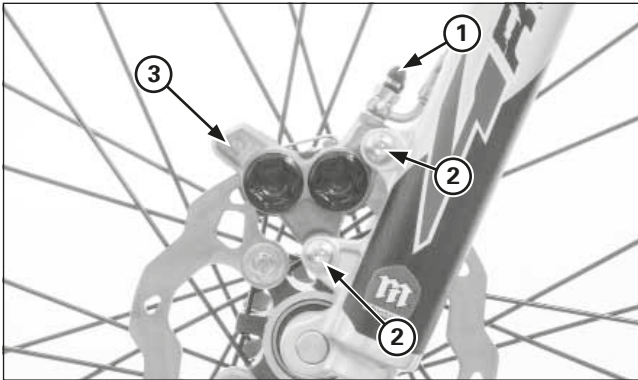


(1) SOPORTE DE LA PINZA  
(2) SALIENTE/RANURA DEL BASCULANTE

Instale el soporte de la pinza del freno alineando su ranura con el saliente del basculante.

Instale la rueda trasera (página 4-16).

Accione el pedal del freno para asentar los pistones de la pinza contra las pastillas.



- (1) TORNILLO DEL MANGUITO DE FRENO
- (2) TORNILLOS DE MONTAJE
- (3) PINZA DEL FRENO

## Pinza del freno delantero

### Desmontaje

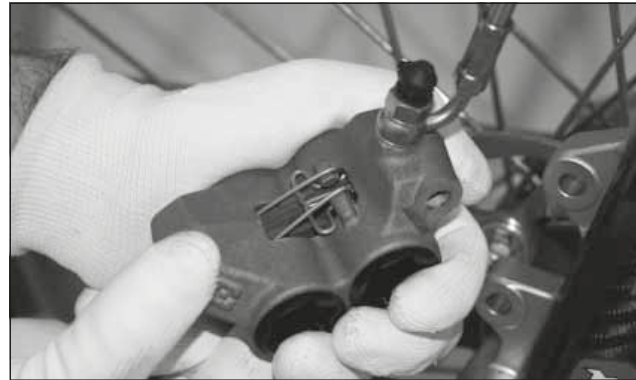
#### AVISO

*Evite derramar líquido de frenos en piezas pintadas, de plástico o de goma.  
Coloque un trapo de taller encima de estas piezas siempre que trabaje en el sistema.*

Drene el sistema de frenos.  
Coloque un recipiente limpio debajo de la pinza.

Desmonte lo siguiente:

- Tornillo del aceite del manguito del freno
- Arandelas de sellado
- Racor del manguito del freno
- Tornillos de montaje de la pinza
- Pinza del freno
- Muelle fijador de las pastillas
- Pastillas del freno (página página 4-24)



### Inspección

Limpie el interior de la pinza.  
Compruebe que no haya fugas de aceite en el cuerpo de la pinza y los pistones.

Si alguna pieza de la pinza está dañada, cambie la pinza como un conjunto.

### Instalación

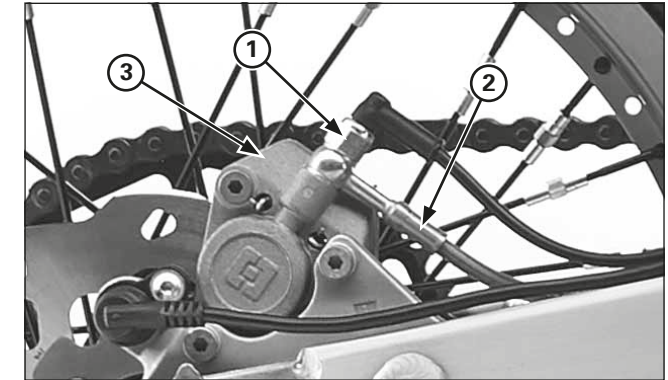
Aplique un agente de bloqueo en las roscas de los tornillos de montaje de la pinza.  
Instale la pinza del freno y seguidamente instale y apriete los tornillos de montaje de la pinza.

#### Par de torsión: 26 N•m (2,7 kgf•m)

Conecte el manguito del freno con dos nuevas arandelas de sellado y después apriete el tornillo del aceite.

#### Par de torsión: 20 N•m (2,0 kgf•m)

Purgue el aire del sistema del freno delantero.



- (1) TORNILLO DEL ACEITE/INTERRUPTOR STOP
- (2) MANGUITO DEL FRENO
- (3) PINZA DEL FRENO

## Pinza del freno trasero

### Desmontaje

#### AVISO

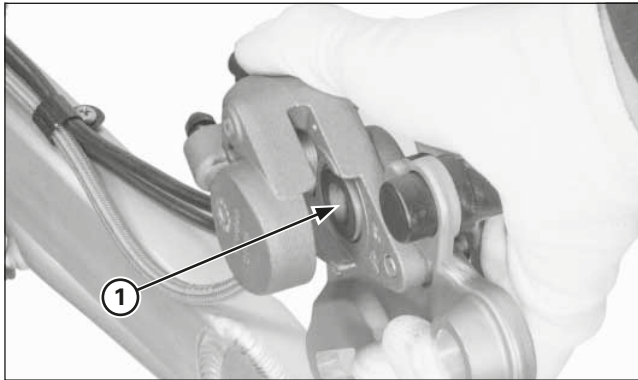
*Evite derramar líquido de frenos en piezas pintadas, de plástico o de goma.  
Coloque un trapo de taller encima de estas piezas siempre que trabaje en el sistema.*

Drene el sistema de frenos.  
Coloque un recipiente limpio debajo de la pinza.

Desmonte lo siguiente:

- Tornillo del aceite del manguito del freno
- Arandelas de sellado
- Racor del manguito del freno
- Rueda trasera (página 4-14)
- Pinza del freno/sopORTE
- Pasadores de las pastillas
- Pastillas del freno (página página 4-25)

## Mantenimiento del bastidor

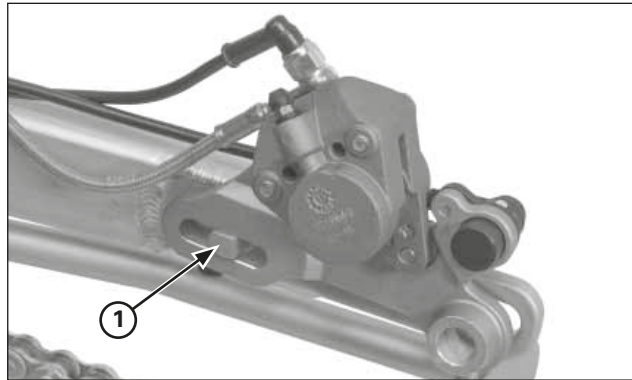


(1) PISTÓN DE LA PINZA

### Inspección

Limpie el interior de la pinza.  
Compruebe que no haya fugas de aceite en el cuerpo de la pinza y los pistones.

Si alguna pieza de la pinza está dañada, cambie la pinza como un conjunto.



(1) GUÍA DEL BASCULANTE

### Instalación

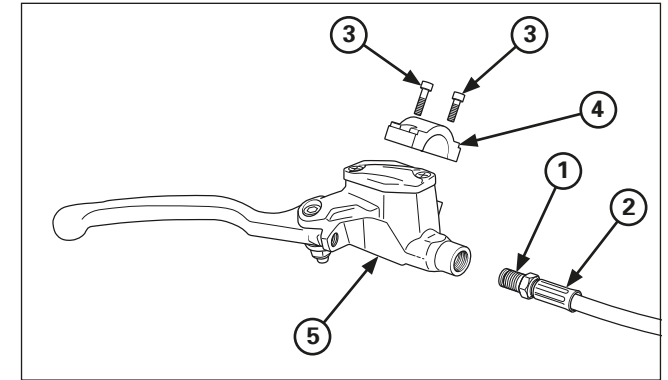
Instale la pinza del freno en la guía del basculante.  
Conecte el manguito del freno con dos nuevas arandelas de sellado.

Instale la rueda trasera (página 4-16).

Apriete el tornillo del aceite al Par de torsión especificado.

**Par de torsión: 26 N·m (2,7 kgf·m)**

Purgue el aire del sistema del freno trasero.



(1) TORNILLO DEL ACEITE  
(2) MANGUITO DEL FRENO  
(3) TORNILLOS  
(4) SOPORTE  
(5) CILINDRO MAESTRO

## Cilindro maestro delantero

### Desmontaje/Instalación

#### AVISO

- Evite derramar líquido de frenos en piezas pintadas, de plástico o de goma. Coloque un trapo de taller encima de estas piezas siempre que trabaje en el sistema.
- Al desmontar el tornillo del manguito del freno, cubra el extremo de los manguitos para evitar que se ensucien. Fije los manguitos para evitar que salga el líquido.

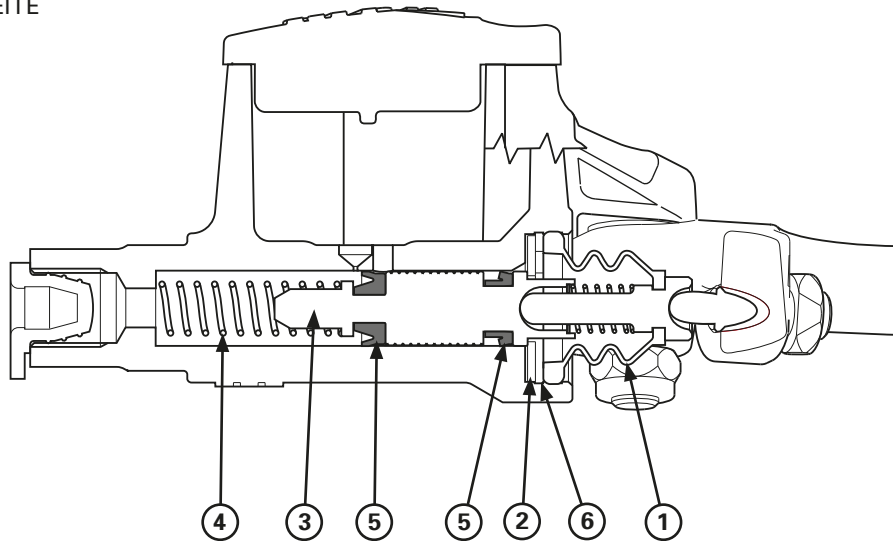
Drene el líquido de frenos del sistema hidráulico dentro de un recipiente adecuado.

Desmonte lo siguiente:

- Maneta del freno
- Tornillo de aceite del freno
- Tornillos del soporte del cilindro maestro y soporte
- Cilindro maestro



- (1) GUARDAPOLVO
- (2) ARANDELA DE CIERRE
- (3) CONJUNTO DEL PISTÓN
- (4) MUELLE
- (5) RETÉN DE ACEITE
- (6) CIRCLIP



**Desmontaje/montaje**

**AVISO**

- Mantenga el pistón del cilindro maestro, los retenes de aceite, el muelle, la arandela de cierre y el circlip como un conjunto; no sustituya las piezas individualmente.
- Al instalar los retenes de aceite, no permita que los labios se inviertan, y asegúrese de que el circlip está bien asentado en la ranura.

Retire el circlip y desmonte el cilindro maestro.

**Inspección**

Compruebe los siguientes elementos:

- Compruebe que el cilindro maestro y el pistón no presenten estrías, rayaduras ni otros daños.
- D.E. del pistón maestro y D.I. del cilindro maestro

**Instalación**

La Instalación se efectúa en orden inverso al del desmontaje.

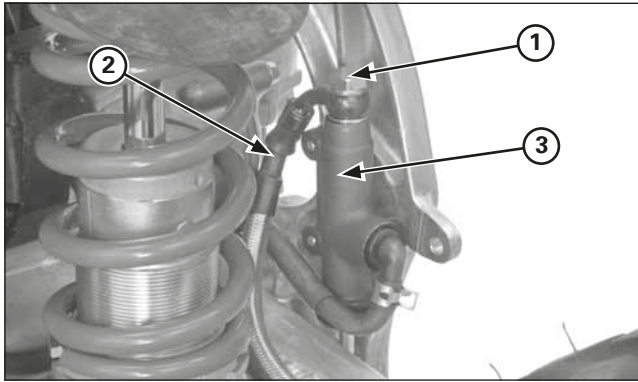
**Par de torsión:**

**Tornillo de aceite manguito del freno:**  
14 N•m (1,4 kgf•m)

**Tornillo del soporte del cilindro maestro:**  
5,5 N•m (0,5 kgf•m)

Purgue el aire del sistema del freno delantero.

## Mantenimiento del bastidor



- (1) TORNILLO DEL ACEITE
- (2) MANGUITO DEL FRENO
- (3) CILINDRO MAESTRO

### Cilindro maestro trasero

#### Desmontaje/Instalación

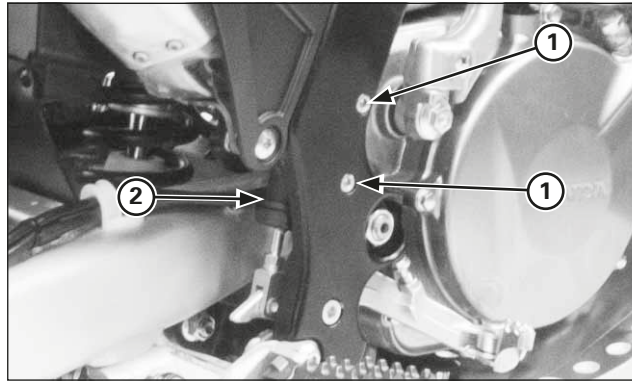
#### AVISO

- Evite derramar líquido de frenos en piezas pintadas, de plástico o de goma. Coloque un trapo de taller encima de estas piezas siempre que trabaje en el sistema.
- Al desmontar el tornillo del manguito del freno, cubra el extremo de los manguitos para evitar que se ensucien. Fije los manguitos para evitar que salga el líquido.

Drene el líquido de frenos del sistema hidráulico dentro de un recipiente adecuado.

Desmonte el asiento, tapas delanteras, tapas laterales y el conjunto caja de asiento-guardabarros trasero.  
Desmonte la caja del filtro del aire.  
Desmonte el silenciador del escape.  
Extraiga el depósito del soporte.

Desmonte el tornillo del aceite del manguito del freno y desconecte el manguito del freno.



- (1) TORNILLOS
- (2) CILINDRO MAESTRO

Quite los tornillos de montaje y el cilindro maestro.

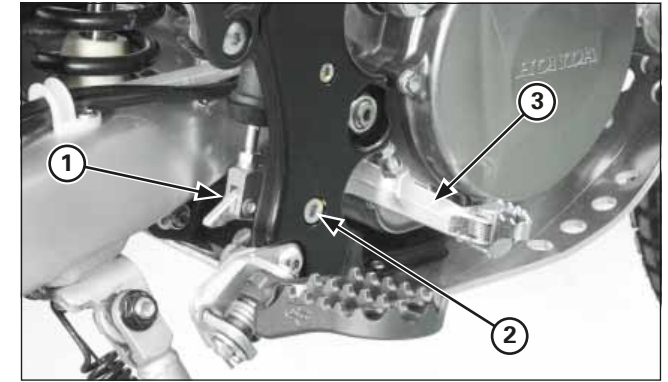
#### Instalación

La Instalación se efectúa en el orden inverso al del desmontaje.  
Conecte el manguito del freno con dos nuevas arandelas de sellado y después apriete el tornillo del aceite.

#### Par de torsión:

**Tornillo de aceite del manguito del freno:**  
**26 N·m (2,7 kgf·m)**

Purgue el aire del sistema del freno trasero.

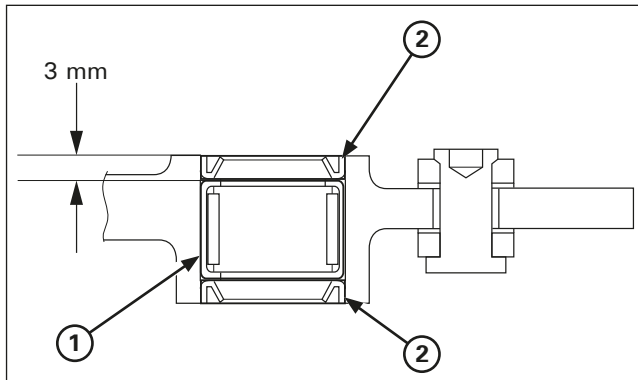


- (1) TUERCA/CASQUILLO A
- (2) TORNILLO
- (3) PEDAL DEL FRENO

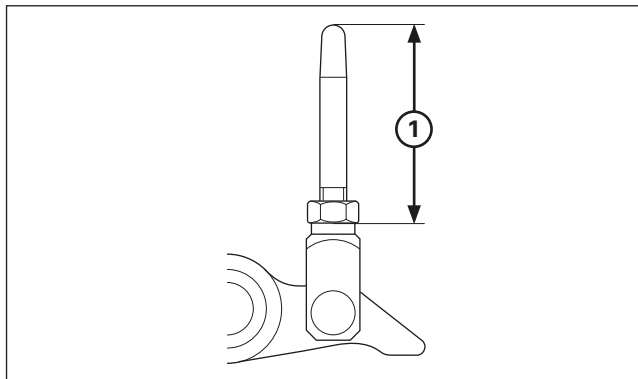
### Pedal del freno

#### Desmontaje

Desmonte el tornillo y la tuerca del pivote del pedal del freno.  
Desmonte el pedal del freno y el casquillo.



(1) COJINETE  
(2) GUARDAPOLVOS



(1) LONGITUD ESTÁNDAR; 35 MM

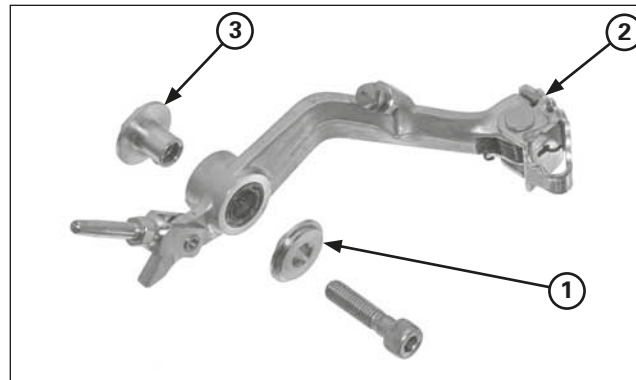
#### Cambio del cojinete del pivote

Desmonte los guardapolvos.

Desmonte el cojinete del pivote e introduzca el nuevo cojinete de agujas hasta 3 mm por debajo del extremo del pedal, aplique grasa en el interior del cojinete de agujas.

Ajuste la altura del pedal del freno aflojando la contratuerca y girando la varilla de empuje.

La longitud de la varilla de empuje debe estar ajustada entre 32,5 y 37,5 mm.



(1) CASQUILLO B  
(2) PEDAL  
(3) TUERCA/CASQUILLO A

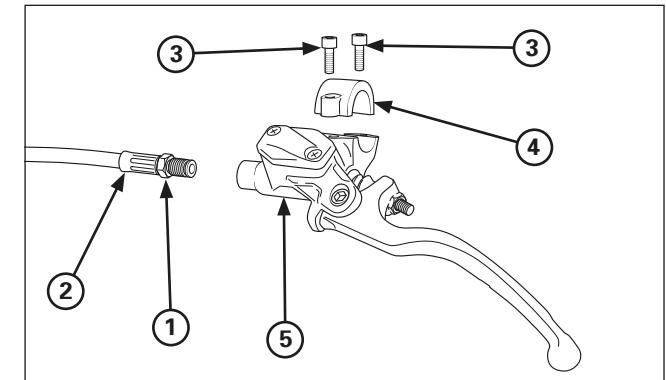
#### Instalación

Instale el pedal del freno y los casquillos.

Instale y apriete la tuerca y el tornillo del pivote.

Aplique un agente sellante a la rosca del tornillo del pivote.

**Par de torsión: 29 N·m (3,0 kgf·m)**



(1) TORNILLO DEL ACEITE  
(2) MANGUITO DEL EMBRAGUE  
(3) TORNILLOS  
(4) SOPORTE  
(5) CILINDRO MAESTRO

#### Cilindro maestro del embrague

#### Desmontaje/Instalación

### AVISO

- Evite derramar líquido de frenos en piezas pintadas, de plástico o de goma. Coloque un trapo de taller encima de estas piezas siempre que trabaje en el sistema.
- Al desmontar el tornillo del manguito del embrague, cubra el extremo del manguito para evitar su contaminación. Fije el manguito para evitar que salga el líquido.

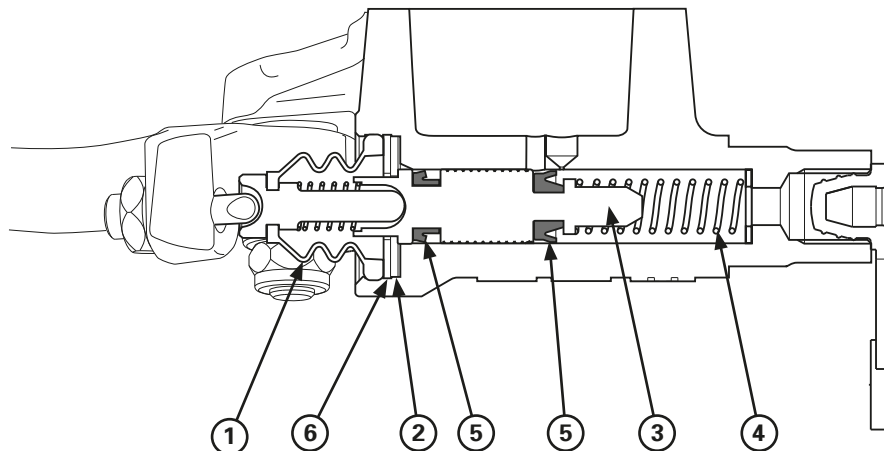
Drene el líquido del embrague del sistema hidráulico dentro de un recipiente adecuado.

Desmonte lo siguiente:

- Maneta del embrague
- Tornillo de aceite del embrague
- Tornillos del soporte del cilindro maestro y el soporte
- Cilindro maestro

## Mantenimiento del bastidor

- (1) GUARDAPOLVO
- (2) ARANDELA DE CIERRE
- (3) CONJUNTO DEL PISTÓN
- (4) MUELLE
- (5) RETÉN DE ACIETE
- (6) CIRCLIP



### Desmontaje/montaje

#### AVISO

- Mantenga el pistón del cilindro maestro, los retenes de aceite, el muelle, la arandela de cierre y el circlip como un conjunto; no sustituya las piezas individualmente.
- Al instalar los retenes de aceite, no permita que los labios se inviertan, y asegúrese de que el circlip está bien asentado en la ranura.

Retire el circlip y desmonte el cilindro maestro.

### Inspección

Compruebe los siguientes elementos:

- Compruebe que el cilindro maestro y el pistón no presenten estrías, rayaduras ni otros daños.
- D.E. del pistón maestro y D.I. del cilindro maestro

### Instalación

La Instalación se efectúa en el orden inverso al del desmontaje.

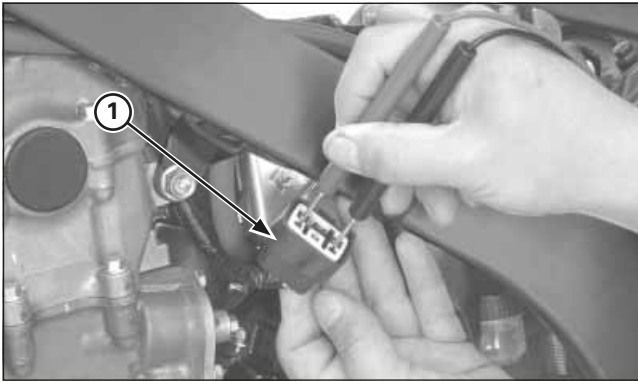
### Par de torsión:

**Tornillo de aceite del manguito del embrague:**  
**14 N·m (1,4 kgf·m)**

**Tornillo del soporte del cilindro maestro:**  
**5,5 N·m (0,5 kgf·m)**

Purgue el aire del sistema de embrague.

## 5. Mantenimiento del sistema eléctrico



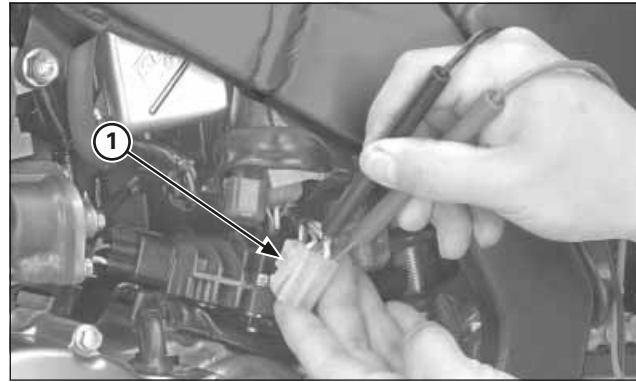
(1) CONECTOR 6P (NEGRO)

### Inspección del sistema de carga

#### Bobina de carga del alternador

Desconecte el conector 6P (Negro) del regulador/rectificador.  
Mida la resistencia entre los terminales amarillos del lateral de la instalación eléctrica.

**Estándar: 0,7 -1,0  $\Omega$  (20° C)**

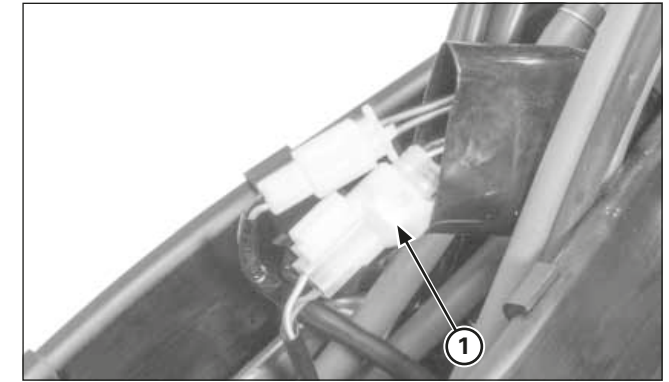


(1) CONECTOR 3P (NATURAL)

Si la resistencia no está dentro de las especificaciones, desconecte el alternador 3P (Natural) y mida la resistencia entre los terminales amarillos del conector lateral del alternador.

Si la resistencia medida en el conector 6P (Negro) del regulador/rectificador es incorrecta y la del conector 3P (Natural) del alternador es correcta, compruebe la instalación eléctrica.

Si la resistencia está todavía fuera del margen especificado, sustituya el conjunto del estator.



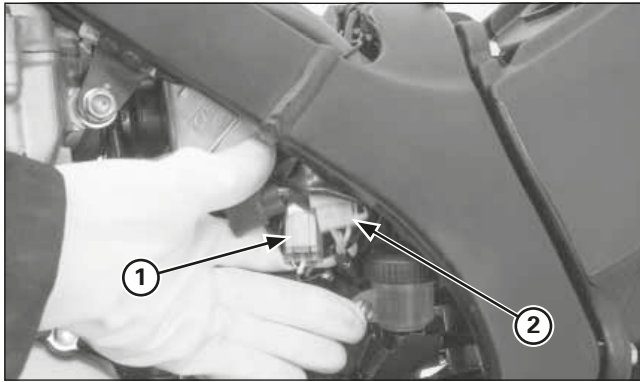
(1) CONECTOR 4P (NATURAL)

#### Inspección del voltaje regulado

Desconecte el conector de alimentación 4P (natural).  
Conecte el voltímetro digital a los terminales Rojo (+) y Verde (-)  
Arranque el motor y compruebe el voltaje regulado.

**Estándar: 13,5 – 14,5 V/1.800 min-1 (rpm)**

## Mantenimiento del sistema eléctrico

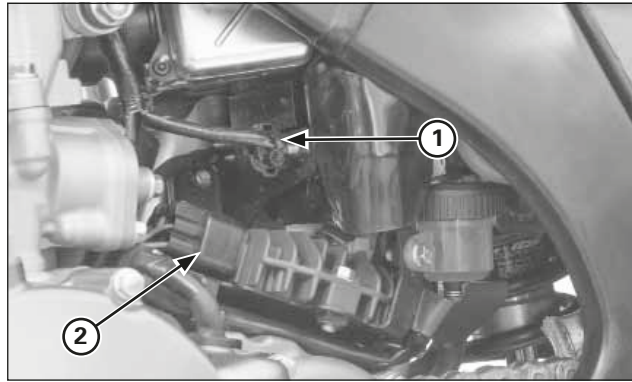


- (1) CONECTOR 2P (NATURAL)
- (2) CONECTOR 3P (NATURAL)

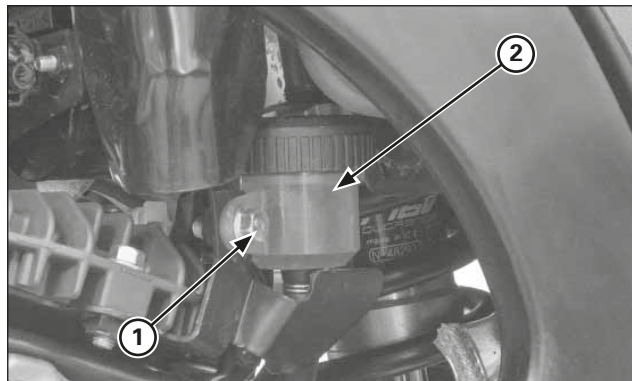
### Desmontaje/instalación del regulador/rectificador

Retire el cuerpo del acelerador (página página 3-13).

Desconecte el conector 3P (Natural) del alternador y el conector 2P (Natural) del generador de impulsos de encendido.



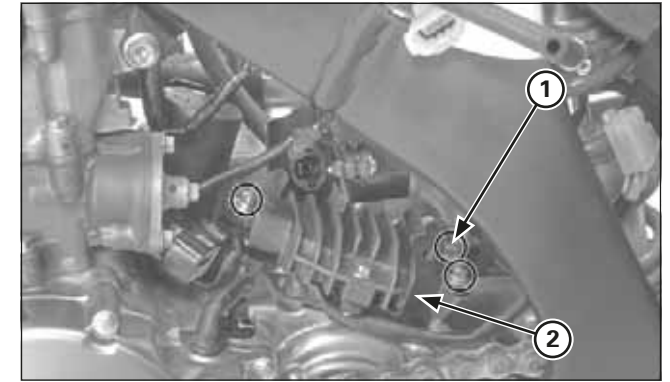
- (1) CONECTOR 2P (NEGRO)
- (2) CONECTOR 6P (NEGRO)



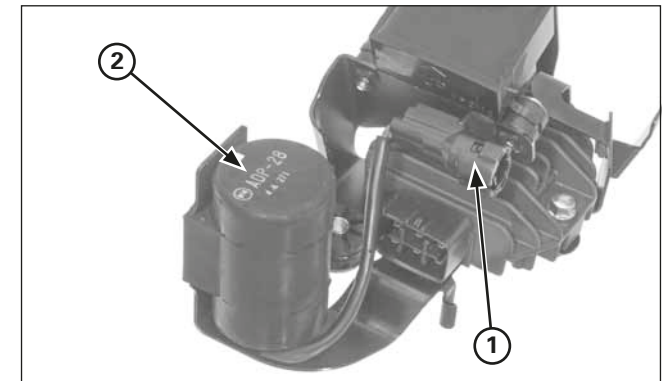
- (1) TORNILLO
- (2) DEPÓSITO DE FRENOS

Desconecte el conector 2P (Negro) del condensador y el conector 6P (Negro) del regulador/rectificador.

Retire el tornillo de montaje del depósito del freno trasero.



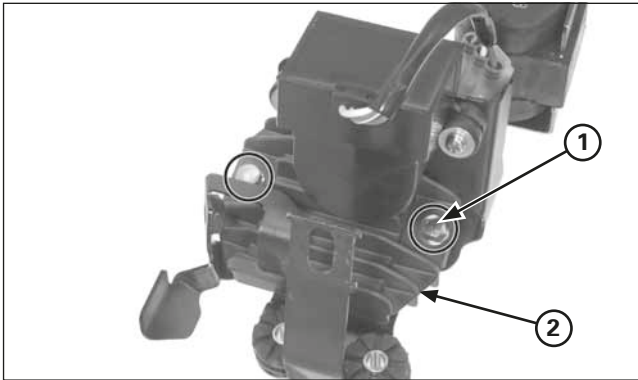
- (1) TORNILLOS
- (2) SOPORTE DE COMPONENTES ELÉCTRICOS



- (1) CONECTOR 2P (NEGRO)
- (2) CONDENSADOR

Retire los tornillos de fijación del soporte de componentes eléctricos y después extráigalo del motor.

Suelte el conector 2P (Negro) del condensador y luego separe el condensador del soporte de componentes eléctricos.

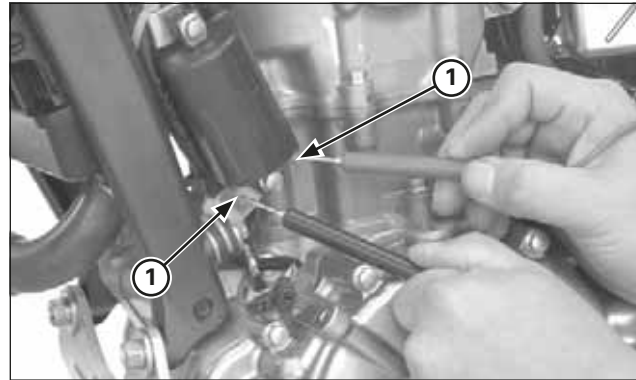


(1) TORNILLOS  
(2) REGULADOR/RECTIFICADOR

Retire los tornillos y el regulador/rectificador del soporte de componentes eléctricos.

Instale el regulador/rectificador y el condensador en el orden inverso al desmontaje.

Instale el resto de componentes en el orden inverso al desmontaje.



(1) TERMINALES PRIMARIOS

### Inspección del sistema del encendido

#### Inspección de la bobina del encendido

Desconecte los cables de los terminales de la bobina y mida la resistencia de la bobina primaria de encendido entre los terminales primarios.

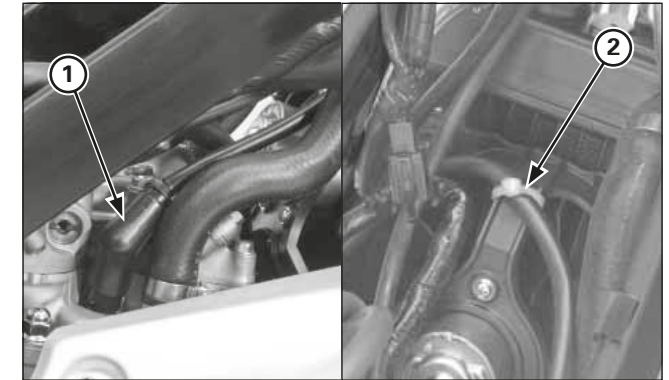
**Estándar: 2,6 - 3,2  $\Omega$  (20° C)**

Mida la resistencia de la bobina secundaria.

**Estándar:**

**Con pipeta de bujía: 17,3 - 22,8 k $\Omega$  (20° C)**  
**Sin pipeta de bujía: 13.5 - 16.5 k $\Omega$  (20° C)**

Cambie la bobina de encendido si la resistencia no es la especificada.



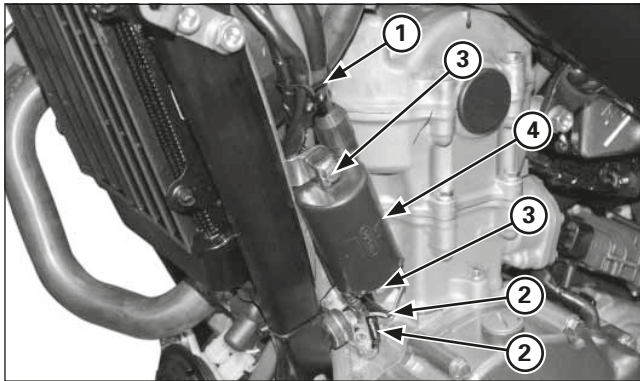
(1) PIPETA DE LA BUJÍA  
(2) BRIDA

#### Desmontaje/Instalación de la bobina del encendido

Desmonte el conjunto del inyector/depósito de combustible.

Retire el pipeta de la bujía.  
Retire la brida y suelte el cable de la bujía del soporte del motor del ventilador.

## Mantenimiento del sistema eléctrico



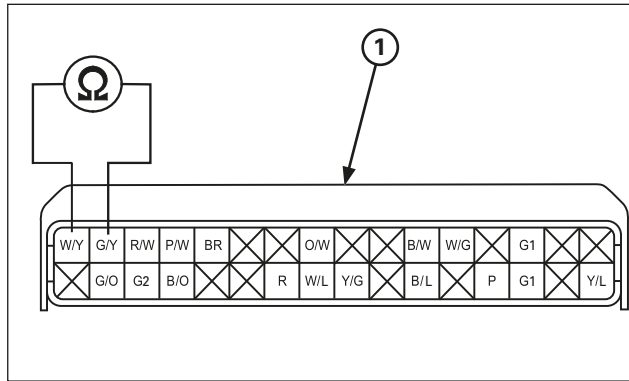
- (1) ABRAZADERA DE CABLES
- (2) CABLES PRIMARIOS
- (3) TORNILLOS
- (4) BOBINA DE ENCENDIDO

Extraiga la abrazadera de cables.

Desconecte los cables primarios de la bobina de encendido. Retire los tornillos de montaje y la bobina de encendido.

La instalación se efectúa en el orden inverso al del desmontaje.

Coloque el cable de la bujía correctamente y fíjelo con la brida.

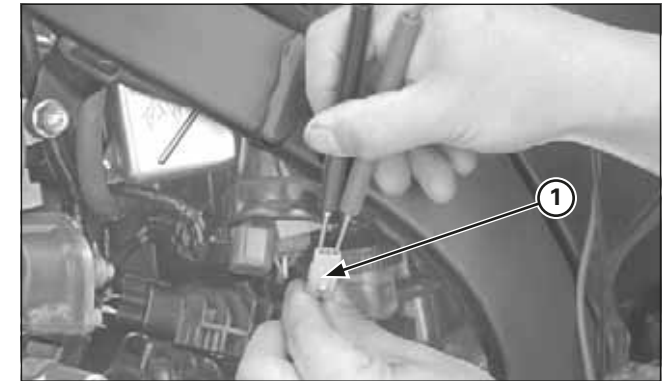


- (1) CONECTOR 32P (NEGRO)

### Inspección del generador de impulsos de encendido

Compruebe la resistencia del generador de impulsos de encendido en el conector 32P (Negro) del ECM (página 5-5).

**Conexión: Blanco/amarillo - Verde/amarillo**  
**Estándar: 85 - 115  $\Omega$  (20° C)**



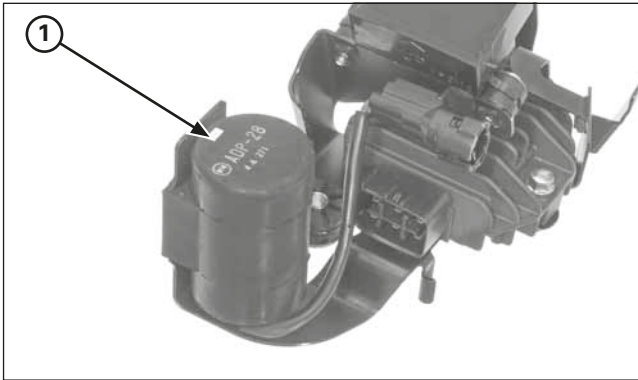
- (1) CONECTOR 2P (NATURAL)

Si la resistencia está fuera del margen especificado, mida la resistencia en el conector 2P (Natural) del generador de impulsos del encendido.

Si la resistencia medida en el conector 32P (Negro) del ECM es incorrecta y la del conector 2P (Natural) del generador de impulsos del encendido es correcta, compruebe la instalación eléctrica.

Si la resistencia está todavía fuera del margen, sustituya el conjunto de generador de impulsos del encendido/estator (página página 3-52).



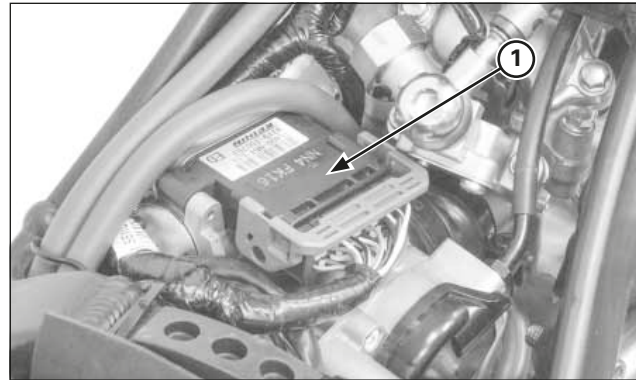


(1) CONDENSADOR

**Inspección del condensador**

Si el motor no arranca, compruebe los elementos “motor no arranca” en la tabla de códigos de fallos del piloto indicador de funcionamiento incorrecto (MIL) PGM-FI que se encuentra en la página 5-9.

Si todos los elementos son correctos, sustituya el condensador por uno nuevo y vuélvalo a inspeccionar. Si el motor arranca, el condensador sustituido es defectuoso. Si el motor no arranca, compruebe la instalación eléctrica.



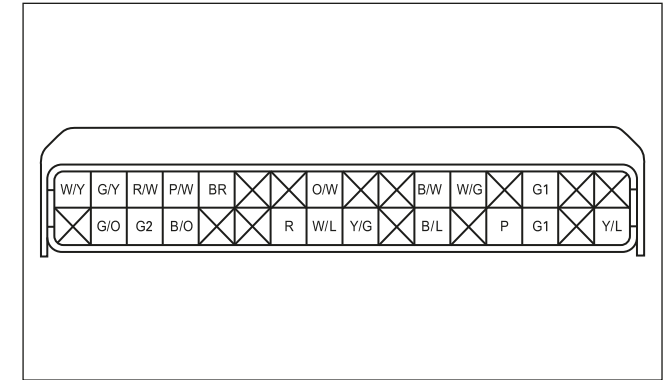
(1) CONECTOR 32P (NEGRO)

**Inspección del sistema PGM-FI**

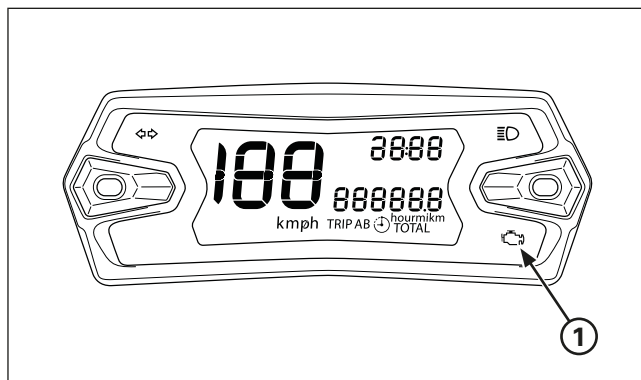
Ponga la motocicleta en posición vertical y desmonte el asiento, tapas delanteras, tapas laterales y el conjunto caja de asiento-guardabarros trasero.

Desconecte el conector 32P (Negro) del ECM.

Compruebe lo siguiente en los terminales ECM del lateral de la instalación eléctrica.



Elemento	Terminal	Estándar
Generador de impulsos del encendido	G/Y – W/Y	85 -115 Ω (20° C)
Bobina de encendido (bobina primaria)	Y/L – R	2,6 -3,2 Ω (20° C)
INJ (Inyector)	P – R	11,1 -12,3 Ω (20° C)
Interruptor de parada del motor	B/W – Toma de tierra	La continuidad existe sólo cuando se pulsa el interruptor
Sensor ECT (temperatura refrigerante del motor)	P/W – G/O	2,3 -2,6 kΩ (20° C)
Toma de tierra del sensor	G1 – Toma de tierra	Continuidad
Toma de tierra de potencia	G1 – Toma de tierra	Continuidad



(1) INDICADOR DE AVERÍA MOTOR (MIL)

### PGM-FI

#### AVISO

*Si el indicador MIL se enciende mientras conduce, puede tener un problema grave con el sistema de inyección electrónica PGM-FI.*

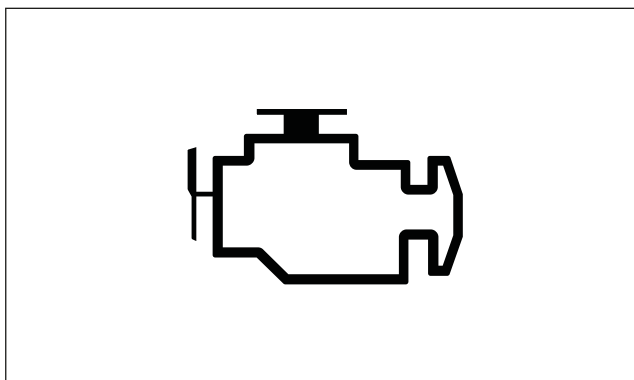
*Reduzca la velocidad y pare la motocicleta en un lugar seguro.*

*Vuelva a arrancar la motocicleta.*

*Si el indicador MIL sigue encendido después de aprox. 5 segundos, haga inspección la motocicleta en su concesionario lo antes posible.*

#### Sistema OBD (sistema de diagnóstico)

Esta motocicleta cumple con la normativa Euro 4 y con el sistema de diagnóstico OBD fase 1. El sistema de inyección PGM-FI existente está equipado con un sistema de autodiagnóstico. Cuando existe una anomalía en el sistema de inyección, el módulo de control del motor (ECM) enciende el indicador de avería del motor (MIL) y almacena un código de error (DTC) en su memoria. Con el sistema de diagnóstico OBD, se puede conectar una herramienta de diagnóstico genérica (DST) disponible en comercios, para consultar y borrar los códigos de error DTC y los datos congelados.

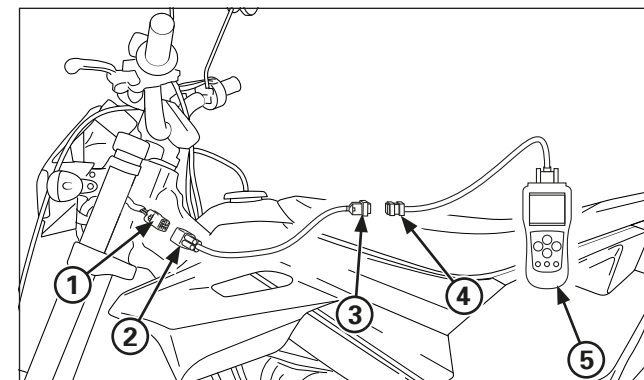


#### Función de Seguridad contra Fallos

El sistema PGM-FI dispone de una Función de Seguridad contra Fallos para garantizar una capacidad de funcionamiento mínima, aun cuando exista una avería en el sistema. Cuando se detecta cualquier anomalía mediante el Sistema de Autodiagnóstico, se mantiene la capacidad de funcionamiento mediante valores fijos pre-programados. Cuando se detecta cualquier incidencia en el inyector de combustible, la Función de Seguridad contra Fallos detiene el motor para protegerlo de posibles daños.

#### Comprobación del indicador MIL

Al arrancar el motor, el indicador MIL permanecerá encendido durante 5 segundos y luego se apagará. Si el indicador MIL no se apaga, realice el Procedimiento de Lectura de Códigos de Error DTC. Si al arrancar el motor, el indicador MIL no se enciende, realice el Procedimiento de Localización de Averías del Circuito del indicador MIL.

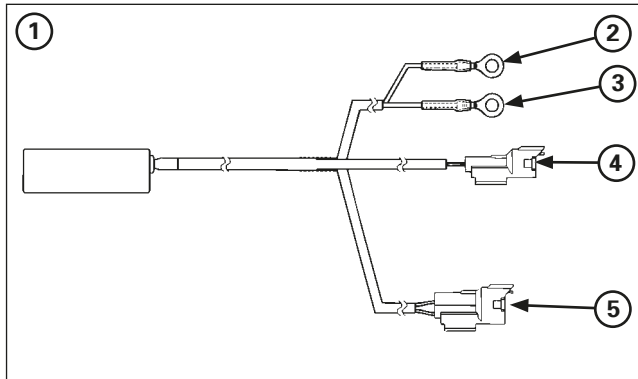


(1) OBD 4P (ROJO) (2) CONECTOR 4P (LADO OBD) (3) CONECTOR 16P (LADO DST) (4) CONECTOR OBD (5) DST

#### Conexión de una herramienta de diagnóstico genérica (DST)

Los códigos de error DTC leídos por la herramienta de diagnóstico genérica (DST), siguen el formato estándar de la norma ISO y el conector de la DST, es también el estándar de 16 pines de la norma ISO. Por eso, para poder conectar la herramienta de diagnóstico genérica (DST) a la motocicleta, es necesario utilizar un adaptador (referencia 070MZ-K530101) para el conector OBD de 4 pines (rojo), que está situado detrás de la carcasa del faro delantero. Para utilizar la DST, consulte el manual de instrucciones incluido con el modelo adquirido.

Conecte la herramienta de diagnóstico (DST) según se indica en la ilustración y arranque la motocicleta. Compruebe los códigos DTC activos y confirme el código de error en la lista de códigos de la página "Códigos de error MIL y DTC (ISO), del sistema de inyección electrónica PGM-FI" en la página 5-9. Pare la motocicleta y realice la reparación oportuna. Arranque la motocicleta y con la ayuda de la DST proceda a borrar los códigos del fallo guardados en el velocímetro. Una vez eliminados los códigos de fallo del velocímetro con la DST, aunque no sea necesario, se recomienda proceder a borrar también los códigos almacenados en la ECM (consulte la página 6-7).



- (1) UNIDAD DE DIAGNOSIS PGM-FI
- (2) OJAL DEL CABLE ROJO
- (3) OJAL DEL CABLE VERDE
- (4) CONECTOR (NEGRO) 2P
- (5) CONECTOR (ROJO) 4P

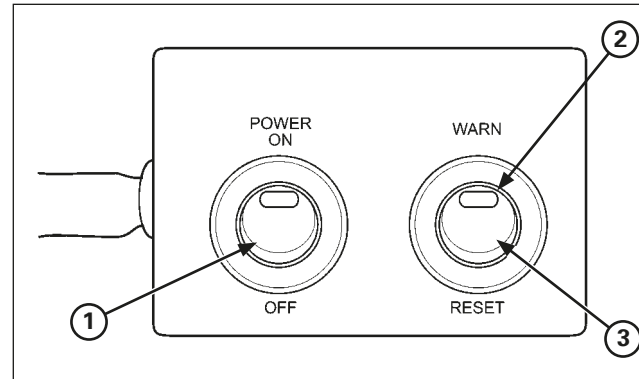
**Procedimiento de Lectura de Códigos de Error DTC**

- Desconecte el conector 2P (Negro) de la bomba de combustible.
- Desconecte el conector 2P (Negro) del condensador y conecte el conector 2P (Negro) de la unidad de diagnóstico PGM-FI al lateral de la instalación eléctrica.

**Herramienta:**

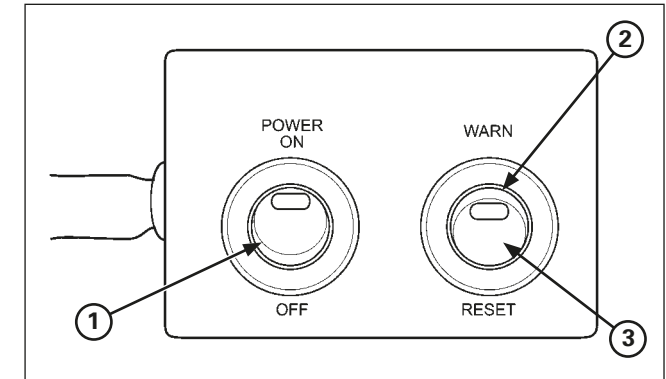
**Conjunto de unidad de diagnóstico PGM-FI 38880-NN4-H00**

- Cerciórese de que el interruptor de alimentación de la unidad de diagnóstico, se encuentra en posición "OFF".
- Conecte el conector 4P (Rojo) de la unidad de diagnóstico al conector 4P (Rojo) de comprobación de servicio.
- Conecte la batería de 12 V completamente cargada a los terminales de la unidad de diagnóstico (ojal del cable rojo al terminal positivo de la batería y el ojal del cable verde al terminal negativo).



- (1) INTERRUPTOR DE ALIMENTACIÓN
- (2) MIL
- (3) INTERRUPTOR "WARNING/RESET"

- Coloque el interruptor "WARNING/RESET" en la posición "WARNING".
- Conecte el interruptor de alimentación en posición "ON" y compruebe los destellos del LED del interruptor "WARNING/ RESET".
- Si el ECM no tiene datos de memoria de autodiagnóstico, el indicador MIL se iluminará al encender el interruptor.
- Si el ECM tiene datos de memoria de autodiagnóstico, el indicador MIL parpadeará al encender el interruptor.
- Fíjese en cuantas veces parpadea el indicador MIL y determine la causa del problema (consulte la página 5-9).

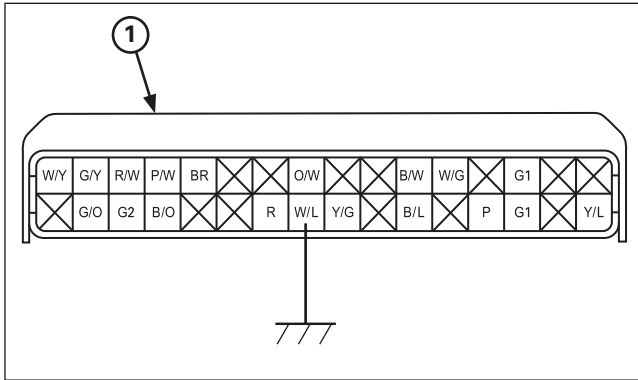


- (1) INTERRUPTOR DE ALIMENTACIÓN
- (2) MIL
- (3) INTERRUPTOR "WARN/RESET"

**Procedimiento de Borrado de Códigos de error DTC**

- Conecte la unidad de diagnóstico PGM-FI a la instalación eléctrica y la batería de 12V, siguiendo el mismo procedimiento que para la autodiagnóstico.
- Antes de colocar el interruptor de alimentación en posición "ON", sitúe el interruptor "WARN/RESET" en la posición "WARN".
- Coloque el interruptor de alimentación "ON" y a continuación coloque el interruptor "WARN/RESET" en posición "RESET".
- El indicador MIL se ilumina durante aproximadamente 5 segundos. Mientras el indicador MIL está encendido, coloque el interruptor "WARN/RESET" en posición "WARN".
- Los datos de memoria de autodiagnóstico se borran si el indicador MIL se apaga y empieza a parpadear.
- El interruptor "WARN/RESET" debe ser colocado en posición "WARN" mientras el indicador esté encendido. Si no es así, el indicador MIL no comenzará a parpadear.
- Tenga en cuenta que los datos de memoria de autodiagnóstico no se pueden borrar si desconecta la batería del conjunto de la unidad de diagnóstico PGM-FI antes de que el indicador MIL empiece a parpadear.

## Mantenimiento del sistema eléctrico

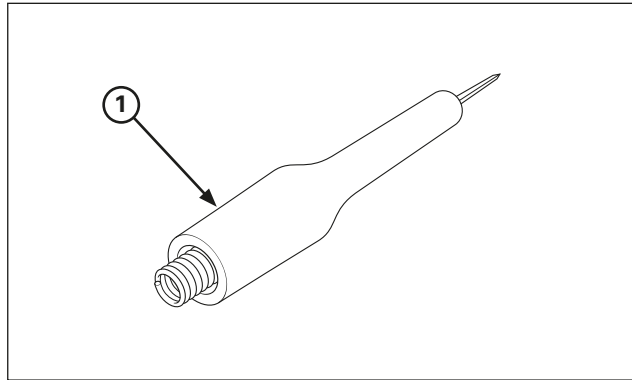


(1) CONECTOR 32P INSTALACIÓN GENERAL

### Procedimiento de Localización de Averías del Circuito del indicador MIL

Si el indicador de avería del motor no se enciende al arrancar el motor, compruebe lo siguiente:

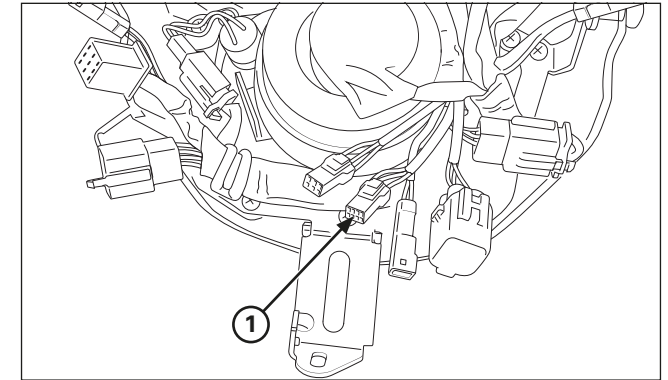
- Pare el motor.
- Desconecte el conector 32P (negro) del ECM.
- Conecte a masa el cable Blanco y Azul (W/L) del conector 32P (negro) del ECM con un cable puente por el lado del mazo de cables.



(1) SONDA

### HERRAMIENTA:

Sonda de comprobación: 07ZAJ-RDJA110



(1) CONECTOR 4P (BLANCO)

- Arranque el motor y el indicador MIL debería encenderse.
- Si se enciende, sustituya el ECM por otro que funcione y vuelva a comprobar el funcionamiento del indicador MIL.
- Si no se enciende, compruebe la existencia de continuidad entre el cable verde del conector 4P (blanco) del cuadro de instrumentos y el cable Blanco y Azul (W/L) del conector 32P (negro) del ECM.
- Si hay continuidad, sustituya el cuadro de instrumentos.

**Códigos de error MIL y DTC (ISO), del sistema de inyección electrónica PGM-FI**

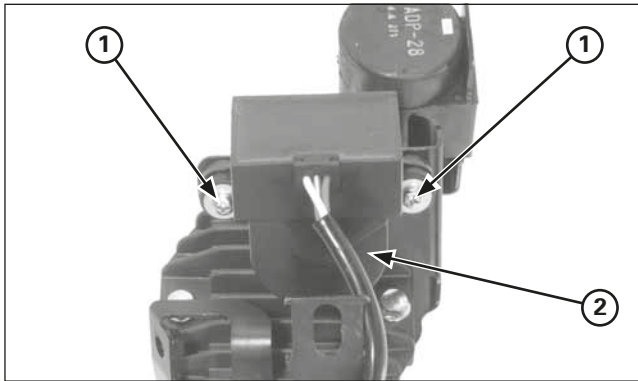
- El indicador MIL PGM-FI muestra los códigos de fallo (el número de destellos de 0 a 54). Cuando el indicador se ilumina durante 1,3 segundos equivale a 10 destellos. Por ejemplo, una iluminación de 1,3 segundos y dos parpadeos (0,5 segundos x 2) del indicador equivale a 12 destellos. Siga las instrucciones de solución de problemas para el código 12.
- Si se produce más de un fallo, el MIL muestra los destellos en el orden del número más bajo al más alto. Por ejemplo, si el indicador parpadea una vez y después siete veces, se han producido dos errores. Siga las instrucciones de solución de problemas para los códigos 1 y 7.

Número de destellos (*)		Códigos de error ISO (**)	Causas	Síntomas
0	Sin destellos		<ul style="list-style-type: none"> <li>• ECM averiado</li> </ul>	<ul style="list-style-type: none"> <li>• El motor no arranca</li> </ul>
	Sin destellos		<ul style="list-style-type: none"> <li>• ECM averiado (salida del indicador de advertencia PGM-FI)</li> </ul>	<ul style="list-style-type: none"> <li>• El motor funciona normalmente</li> </ul>
	Permanece iluminado		<ul style="list-style-type: none"> <li>• Cortocircuito en el conector de comprobación de servicio</li> <li>• ECM averiado (salida del indicador de advertencia PGM-FI)</li> </ul>	<ul style="list-style-type: none"> <li>• El motor funciona normalmente</li> </ul>
1	Destello	P0160	<ul style="list-style-type: none"> <li>• Circuito abierto o cortocircuito en la línea del sensor MAP (en el ECM)</li> <li>• Sensor MAP defectuoso.</li> </ul>	<ul style="list-style-type: none"> <li>• Ralentí incorrecto</li> </ul>
7	Destellos	P0116	<ul style="list-style-type: none"> <li>• Contacto suelto o mal contacto en el sensor ECT</li> <li>• Circuito abierto o cortocircuito en el cable del sensor ECT</li> <li>• Sensor ECT defectuoso</li> </ul>	<ul style="list-style-type: none"> <li>• Arranque difícil con temperatura baja (Simulación usando valores numéricos; 90° C)</li> <li>• El ventilador de refrigeración no se detiene</li> </ul>
8	Destellos	P0121	<ul style="list-style-type: none"> <li>• Circuito abierto o cortocircuito en la línea del sensor TP (en el ECM)</li> <li>• Sensor TP defectuoso</li> </ul>	<ul style="list-style-type: none"> <li>• Mala respuesta del motor al accionar el acelerador de forma rápida (Simulación usando valores numéricos; acelerador abierto 0°)</li> </ul>
9	Destellos	P0111	<ul style="list-style-type: none"> <li>• Circuito abierto o cortocircuito en la línea del sensor IAT (en el ECM)</li> </ul>	<ul style="list-style-type: none"> <li>• El motor funciona normalmente (Simulación usando valores numéricos; 25° C)</li> </ul>
12	Destellos	P0200	<ul style="list-style-type: none"> <li>• Contacto suelto o mal contacto en el conector del inyector</li> <li>• Circuito abierto o cortocircuito en el cable del inyector</li> <li>• Inyector defectuoso</li> </ul>	<ul style="list-style-type: none"> <li>• El motor no arranca</li> </ul>
21	Destellos	P0130	<ul style="list-style-type: none"> <li>• Contacto suelto o mal contacto en el conector del sensor O2</li> <li>• Circuito abierto o cortocircuito en el cable del sensor O2</li> <li>• Sensor O2 defectuoso</li> </ul>	<ul style="list-style-type: none"> <li>• El motor funciona normalmente</li> </ul>
54	Destellos	P1000	<ul style="list-style-type: none"> <li>• Contacto suelto o mal contacto en el conector del sensor de ángulo de inclinación</li> <li>• Circuito abierto en el cable del sensor de ángulo de inclinación</li> <li>• Sensor del ángulo de inclinación defectuoso</li> </ul>	<ul style="list-style-type: none"> <li>• El motor arranca pero se para después de unos segundos</li> </ul>

(\*) Unidad de diagnosis

(\*\*) Herramienta de diagnosis genérica (DST)

## Mantenimiento del sistema eléctrico

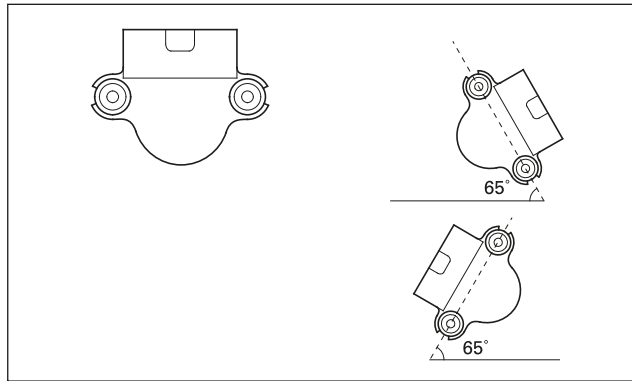


- (1) TORNILLOS
- (2) SENSOR DE ÁNGULO DE INCLINACIÓN

### Inspección del sensor de ángulo de inclinación

Retire el soporte de componentes eléctricos del bastidor (página 5-2).

Extraiga los tornillos y el sensor de ángulo de inclinación del soporte del sensor.



Conecte el conector 2P (Natural) del sensor de ángulo de inclinación.

Con la marca de la flecha del sensor de ángulo de inclinación hacia arriba, arranque el motor.

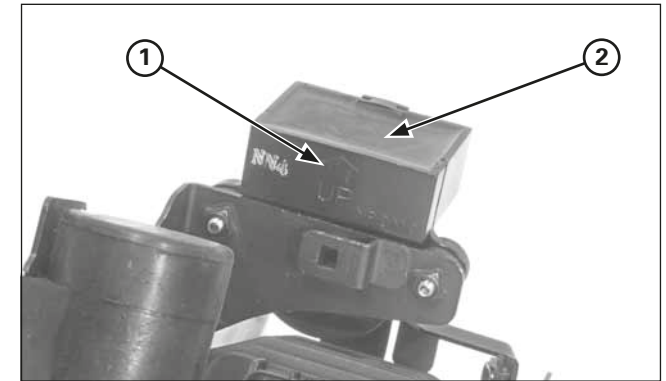
Incline el sensor de ángulo de inclinación aproximadamente 65 grados a la izquierda o a la derecha y asegúrese de que se para el motor después de unos segundos.

Si el motor se para, el sensor de ángulo de inclinación está bien.

Si el motor no se para, sustituya el sensor de ángulo de inclinación.

Con la flecha/marca UP del sensor de ángulo de inclinación hacia arriba de nuevo, vuelva a arrancar el motor.

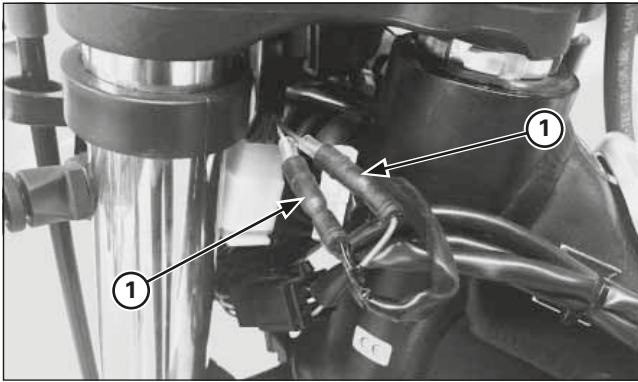
Si el motor se arranca, el sensor de ángulo de inclinación está bien.



- (1) FLECHA/MARCA UP
- (2) SENSOR DE ÁNGULO DE INCLINACIÓN

Instale el sensor de ángulo de inclinación siguiendo el procedimiento a la inversa.

Instale el sensor de ángulo de inclinación con la flecha/marca UP hacia arriba tal como se muestra.

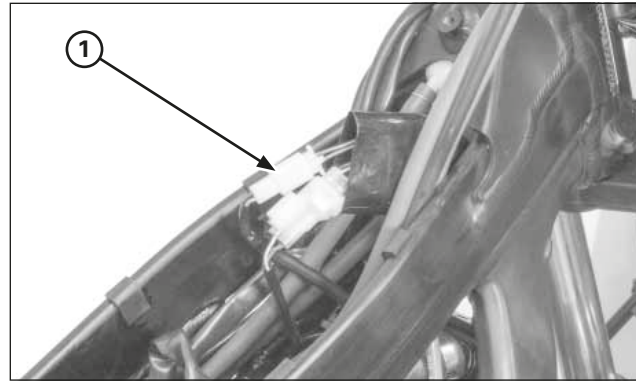


(1) CONECTORES

### Inspección del botón de parada del motor

Desconecte los conectores del botón de parada del motor. Compruebe la continuidad del botón de parada del motor. Debe haber continuidad solo cuando se pulsa el botón de parada del motor.

Sustituya el interruptor si no se ajusta a las especificaciones.



(1) CONECTOR 2P (NATURAL)

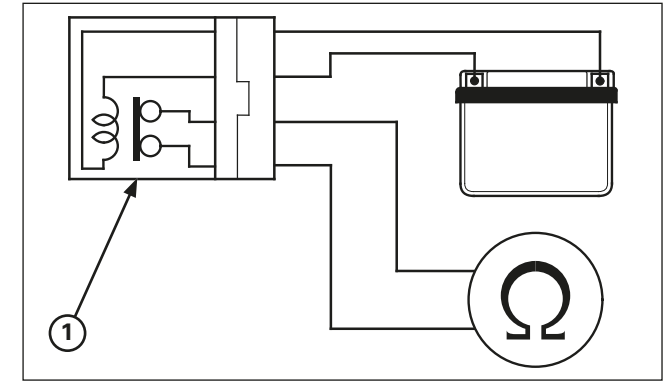
### Inspección del sistema del ventilador de refrigeración

#### Inspección del motor del ventilador

Desmonte el depósito de combustible. Desconecte el conector 2P (natural) del motor del ventilador.

Conecte directamente una batería de 12 V a los terminales del conector 2P (Natural) del motor del ventilador que se encuentran en el lateral del mismo. El motor del ventilador está bien si funciona al conectar la batería de 12 V.

Si el motor del ventilador no funciona, sustituya el conjunto del motor del ventilador.



(1) RELÉ DEL MOTOR DEL VENTILADOR

#### Inspección del relé del motor del ventilador

Retire el relé del motor del ventilador. Conecte el ohmímetro a los terminales del conector del relé del motor del ventilador.

#### Conexión: Rojo - Azul

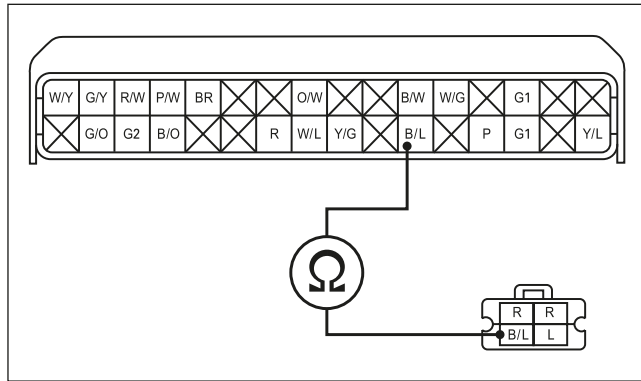
Conecte la batería de 12 V a los siguientes terminales del relé del motor del ventilador.

#### Conexión: Rojo - NegroAzul

Debería haber continuidad sólo cuando la batería de 12 V está conectada.

Si no hay continuidad cuando la batería de 12 V está conectada, sustituya el relé del motor del ventilador.

## Mantenimiento del sistema eléctrico



### Inspección de la instalación eléctrica del relé del ventilador

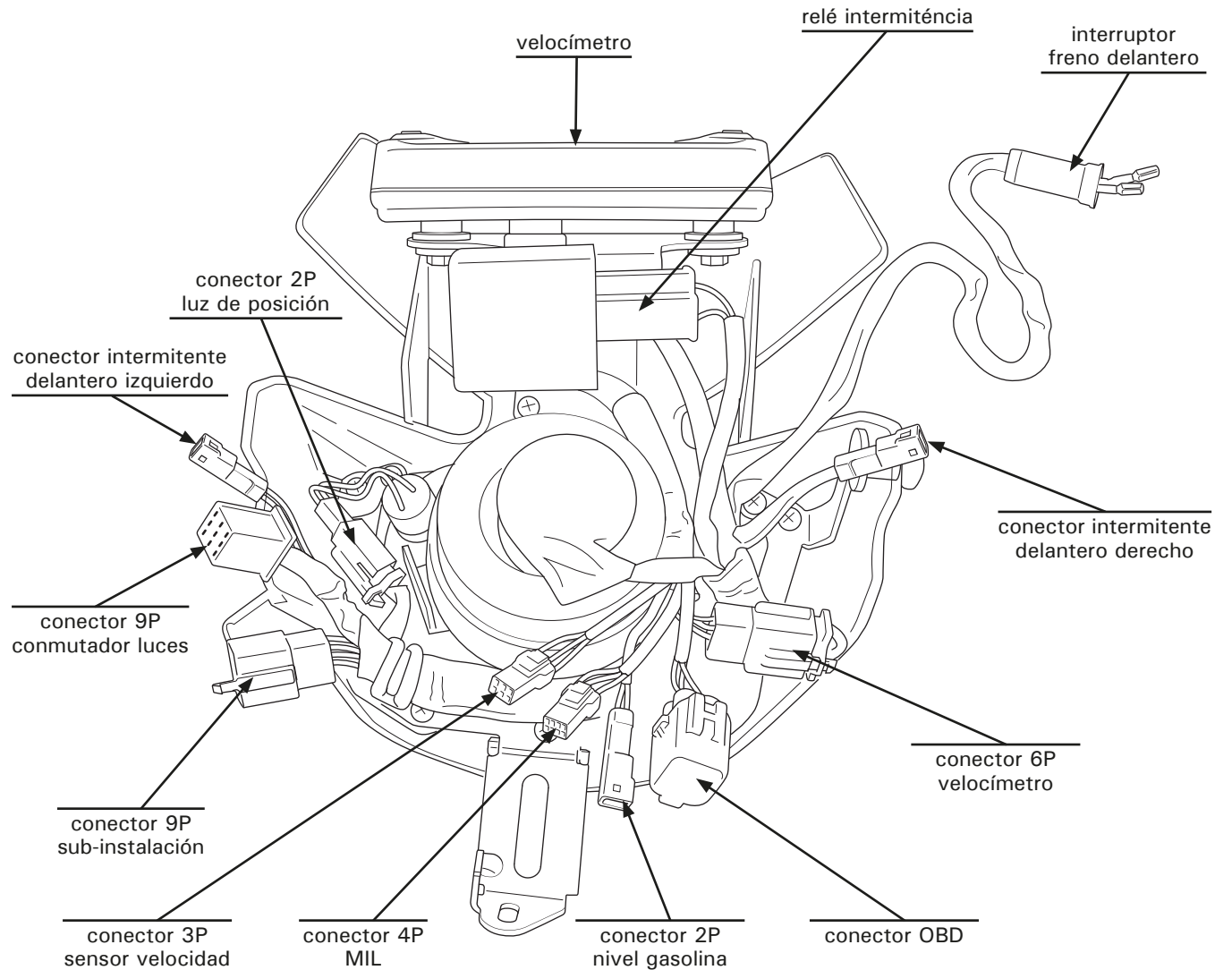
Compruebe la continuidad del cable negro/azul entre el conector 2P (Natural) del relé del motor del ventilador y el conector 32P (Negro) del ECM.

Debe haber continuidad.

Si no hubiera continuidad, repare o sustituya la instalación eléctrica.

## Luces / instrumentos / interruptores

### Situación del sistema

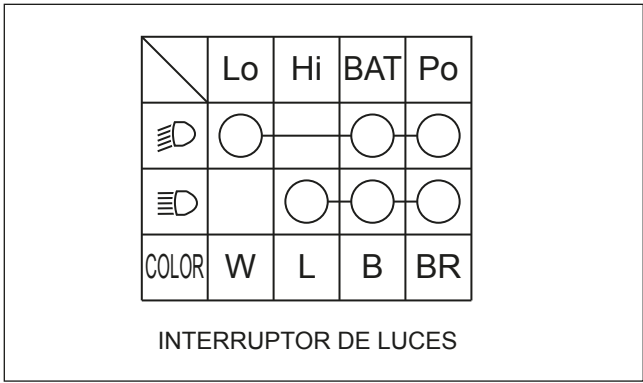




**Información de servicio**

- Cuando sustituya la lámpara del faro delantero, tenga en cuenta lo siguiente.
  - Utilice unos guantes limpios cuando sustituya la lámpara. No toque la lámpara del faro delantero con las yemas de los dedos, ya que esto podría dar lugar a la aparición de puntos calientes en la lámpara y provocar su fallo.
  - Si toca la bombilla con las manos desnudas, límpiela con un paño humedecido con alcohol para evitar que falle pronto.
- Asegúrese de montar la tapa guardapolvo después de sustituir la lámpara del faro delantero.
- La lámpara del faro delantero se calienta mucho cuando éste está encendido y permanece caliente durante un rato después de que se haya apagado el faro delantero. Asegúrese de dejarla enfriar antes de efectuar las labores de mantenimiento.
- La comprobación de la existencia de continuidad puede efectuarse con los interruptores montados en la motocicleta.
- A lo largo de esta sección se utilizan los códigos de color siguientes.

Códigos de color	
B	Negro
Y	Amarillo
L	Azul
G	Verde
R	Rojo
W	Blanco
V	Violeta
Br	Marrón
O	Naranja
Sb	Azul claro
Lg	Verde claro
P	Rosa
Gr	Gris



**Comprobación:**  
 Si el motor arranca pero el faro delantero o la luz de posición no funcionan, compruebe lo siguiente:

- Lámpara fundida o con los vatios no especificados.
- Conector suelto.

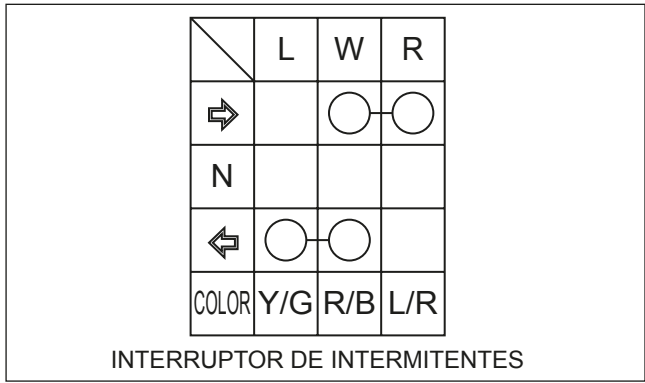
Arranque el motor y compruebe la tensión entre los siguientes terminales del conector 9P (blanco) del lado del mazo de cables:

**Conexión:** negro (+) y masa (-)  
**Estándar:** 12v aproximadamente.

Si no hay tensión compruebe lo siguiente:

- Circuito abierto en el cable negro entre el relé de encendido y el conector 9P (blanco) del manillar.

Si hay tensión, desconectar el conector 9P del interruptor izquierdo del manillar. Comprobar la continuidad entre los terminales en cada posición del interruptor, tal como se indica en la tabla.



**Luz de señalización de giro / Relé de luces de indicador de giro.**

**Comprobación:**  
 Si el motor arranca pero las luces de indicador de giro no funcionan, compruebe lo siguiente:

- Lámpara fundida o con los vatios no especificados.
- Conector suelto.
- Funcionamiento del interruptor de luces de señalización de giro:

Desconectar el conector 9P del interruptor izquierdo del manillar. Comprobar la continuidad entre los terminales en cada posición del interruptor, tal como se indica en la tabla.

Si los elementos anteriores funcionan correctamente, arranque el motor y compruebe la tensión entre los siguientes terminales del conector del lado del mazo de cables:

**Conexión:** rojo/negro (+) y masa (-)  
**Estándar:** 12v aproximadamente.

Si no hay tensión, compruebe lo siguiente:

- Que haya continuidad entre el cable negro del relé de intermitencia 2P (blanco) y el cable negro del relé de encendido.

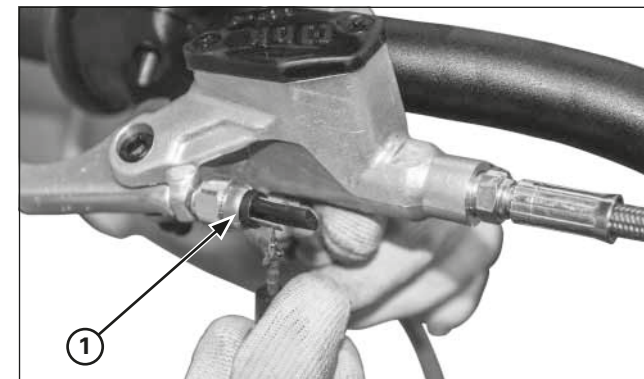


(1) LUZ DE FRENO

### Luz de freno

Si el motor arranca pero la luz de freno no funciona, compruebe lo siguiente:

- Leds fundidos.
- Conector suelto.
- Circuito abierto en el cable negro entre el relé de encendido y el interruptor de freno.



(1) CONECTOR 2P DEL INTERRUPTOR DE LA LUZ DE FRENO

### Interruptor luz de freno

#### Delantero:

Desconectar el conector 2P del interruptor de la luz de freno delantero.

Con la maneta del freno accionada, debe haber continuidad y no debe haberla cuando la maneta está sin accionar.

#### Comprobación de la línea de señales:

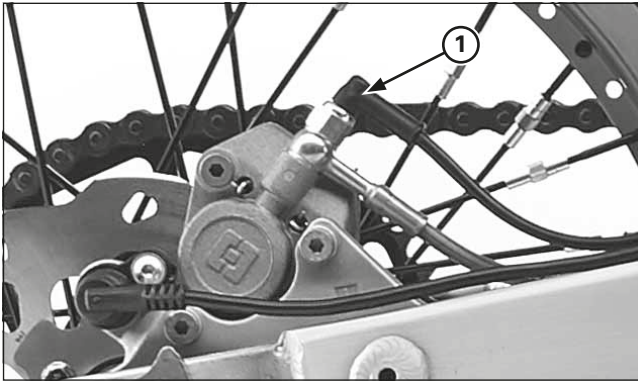
Conecte los terminales del conector 2P (blanco) del relé de señalización de giro con un cable puente.

#### Conexión: rojo/negro - negro

Arranque el motor y coloque el interruptor de señalización de giro a la posición  $\swarrow$  o  $\searrow$ .

Compruebe que se encienden las luces de señalización de giro.

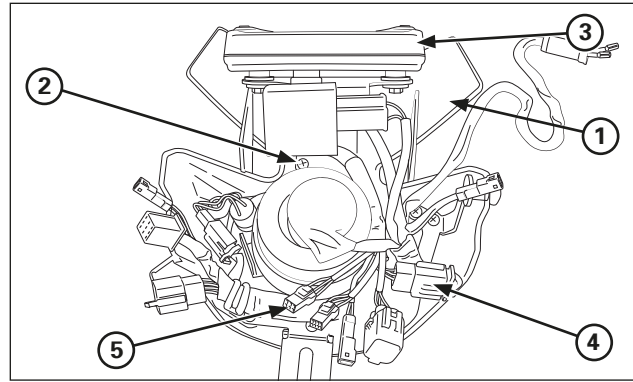
- Si las luces de señalización de giro lucen, sustituya el relé de señalización de giro por uno que sepa que funciona correctamente y vuelva a efectuar la comprobación.
- Si no se encienden las luces de señalización de giro, compruebe la existencia de circuito abierto en:
  - Cable amarillo/verde (lado izquierdo)
  - Cable azul /rojo (lado derecho)
  - Cables verdes de los indicadores.



(1) CONECTOR 2P DEL INTERRUPTOR DE LA LUZ DE FRENO TRASERO

**Trasero:**

Desconectar el conector 2P del interruptor de la luz de freno trasero.  
Con el pedal del freno accionado, debe haber continuidad y no debe haberla cuando el pedal está sin accionar.



(1) CARCASA DE FARO  
(2) TORNILLOS  
(3) VELOCÍMETRO  
(4) CONECTOR 6P  
(5) CONECTOR 3P

**Velocímetro**

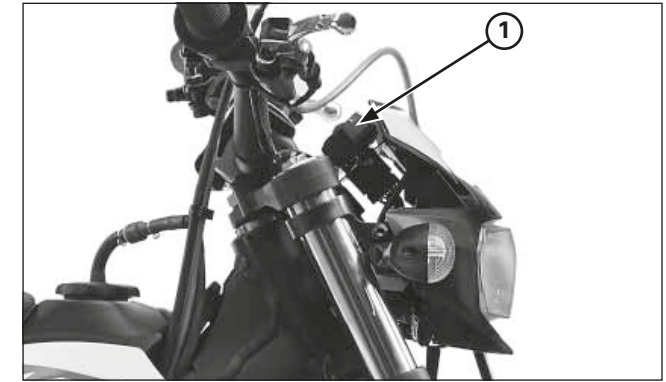
**Desmontaje / Instalación**

- Desmonte la carcasa del faro.
- Desmonte los tornillos, y el velocímetro
- Desconecte los conectores 6P (blanco) y 3P (blanco) del velocímetro.

Efectúe la instalación siguiendo el orden inverso al de desmontaje.

**Par de apriete:**

**2 Tornillos de fijación del velocímetro: 1,0 n·m (0,1 kgf·m)**



(1) VELOCÍMETRO

**Comprobación**

Compruebe la existencia de contactos flojos o defectuosos en los conectores 6P y 3P del velocímetro.

Cuando arranque el motor, compruebe que la iluminación del velocímetro se enciende.

Si el velocímetro no muestra un funcionamiento inicial, compruebe las líneas de alimentación y la masa del velocímetro.

Si el velocímetro muestra un funcionamiento inicial pero luego no se mueve durante la marcha, compruebe el sistema del sensor de velocidad

**Comprobación de las líneas de alimentación de corriente/masa**

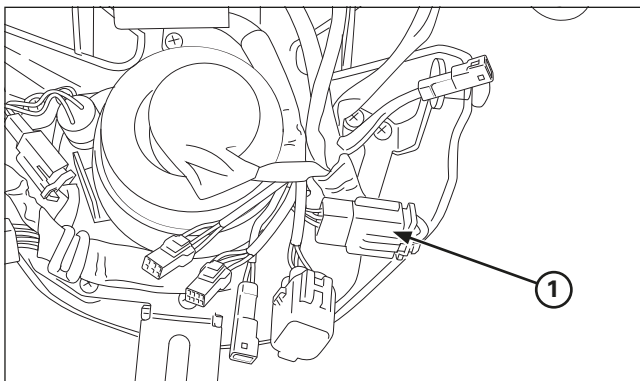
- Desmonte el velocímetro.

**AVISO**

*No desconecte el conector 6P del velocímetro durante la comprobación.*

Con el conector 6P del velocímetro conectado, compruebe lo siguiente en el conector del lado del mazo de cables.

## Mantenimiento del sistema eléctrico



(1) CONECTOR 6P

### Línea de entrada de corriente

Mida la tensión entre el conector 6P del velocímetro y la masa.

**Conexión:** blanco/rojo (+) y masa (-)

Con el motor en marcha, se debería recibir 12v aproximadamente.

Si no hay tensión, compruebe la existencia de un circuito abierto en el cable blanco/rojo.

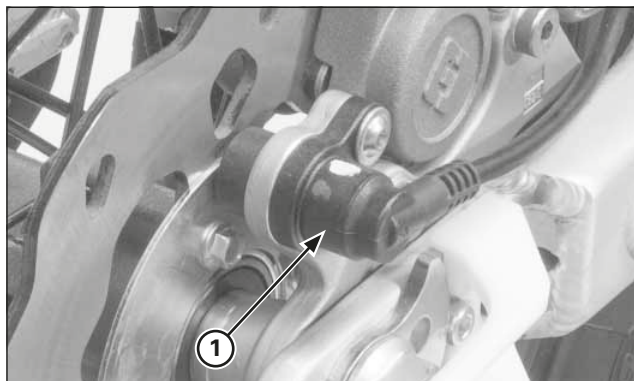
### Línea de masa

Mida la continuidad entre el conector 6P del velocímetro y la masa.

**Conexión:** verde – masa

Debe haber continuidad en todo momento.

Si no hay continuidad, compruebe la existencia de un circuito abierto en el cable verde.



(1) SENSOR DE VELOCIDAD

### Sensor de velocidad

#### Comprobación del sistema

#### AVISO

- *Antes de iniciar esta inspección, compruebe visualmente los componentes del sistema del velocímetro.*

#### Comprobación del entrehierro

Apoye la motocicleta de forma segura con un dispositivo de elevación o equivalente y eleve la rueda del suelo.

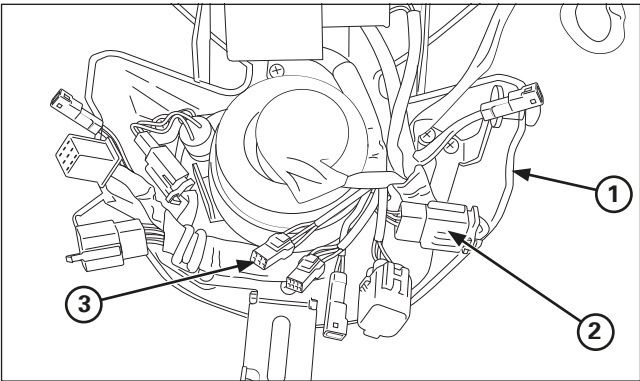
Mida la holgura (entrehierro) entre el sensor y el anillo generador de impulsos en diferentes puntos girando la rueda lentamente.

Debe estar dentro de la especificación.

**Estándar: 0,5 – 1,5 mm**

No se puede efectuar el ajuste del entrehierro.

Si no está dentro de la especificación, compruebe si existen deformaciones, daños o si están sueltas todas las piezas montadas.



(1) CARCASA DE FARO  
 (2) CONECTOR 6P  
 (3) CONECTOR 3P

**Comprobación del sensor de velocidad**

Desmante la carcasa del faro superior.

Compruebe si hay contactos sueltos o defectuosos en el conector 3P (blanco) del sensor de velocidad.

Desconecte el conector 3P (blanco) del sensor de velocidad.

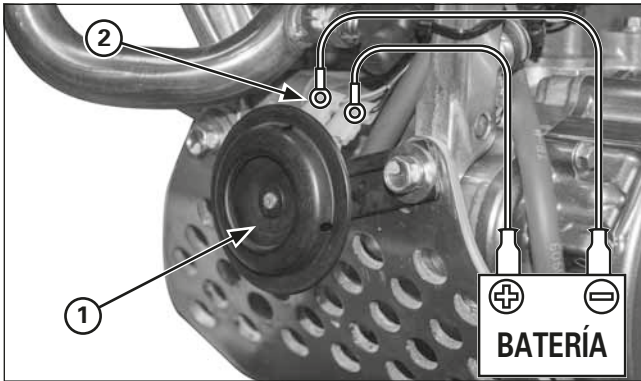
Arranque el motor.

Mida la tensión entre los terminales del conector 3P (blanco) del velocímetro.

**Conexión:** rojo (+) y azul (-)  
**Estándar:** 5v. aprox.

Si aparece tensión estándar, sustituya el sensor de velocidad.

- Si no hay la tensión estándar, compruebe lo siguiente:
- El cable azul por si hubiera un circuito abierto
  - El cable rojo por si hubiera un circuito abierto
  - Velocímetro.



(1) BOCINA  
 (2) CONECTORES

**Bocina**

**Comprobación:**

Si el motor arranca pero la bocina no funciona, compruebe lo siguiente:

- Conector suelto

Si no hay ningún conector suelto, desconecte los conectores de la bocina.

Conecte una batería de 12 v a los terminales de la bocina. Si la bocina no suena sustitúyala por una nueva y vuelva a realizar la comprobación.

Si la bocina suena, realice el siguiente procedimiento:

Arranque el motor y compruebe la tensión entre los siguientes terminales del conector 9P (blanco) del lado del mazo de cables:

**Conexión:** negro (+) y masa (-)  
**Estándar:** 12v aproximadamente.

	GND	Ho
FREE		
PUSH		
COLOR	G	LG

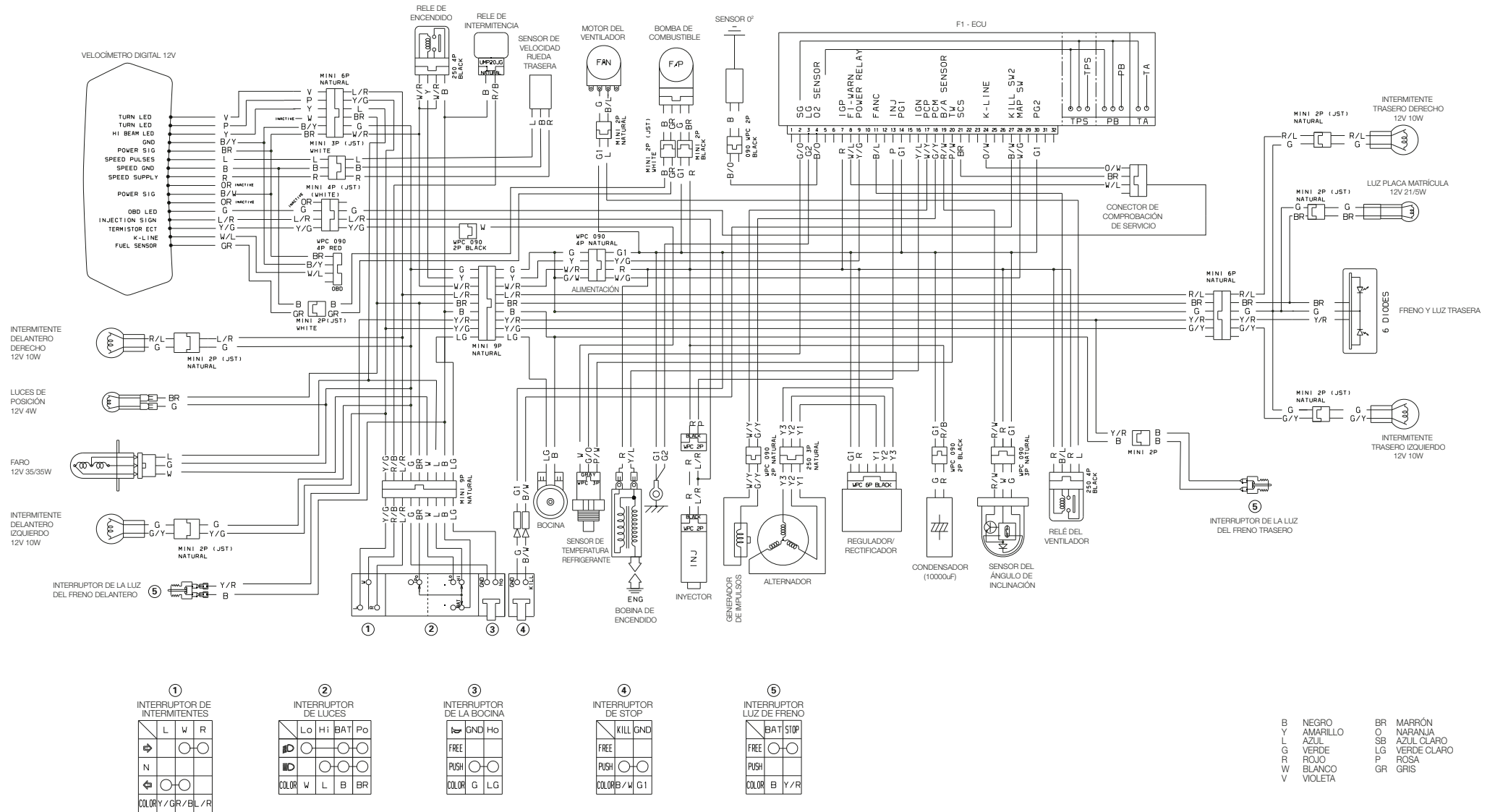
INTERRUPTOR DE LA BOCINA

- Si no hay tensión compruebe lo siguiente:
- Circuito abierto en el cable negro entre el relé de encendido y el conector 9P (blanco) del manillar.

Si hay tensión, comprobar la continuidad entre los terminales en cada posición del interruptor, tal como se indica en la tabla.

# Mantenimiento del sistema eléctrico

## Esquema eléctrico



---

**Notas**

