

**PGM-FI**  
**301R**

**2024**



**PGM-FI Racing Trial**

**Fahrer-Handbuch**

## Wichtiger Hinweis

Dieses Motorrad wurde als Einsitzer für den Motorrad-Trial-Sport ausgelegt und gebaut und eignet sich nicht für die Benutzung im öffentlichen Straßenverkehr. Die Mitnahme eines Beifahrers ist aufgrund der Lastgrenze und der Sitzform des Motorrads nicht zulässig. Die Möglichkeit der Zulassung dient ausschließlich der Erfüllung des Wettbewerbreglements.


### Lesen Sie dieses Handbuch bitte aufmerksam durch.

Dieses Handbuch ist als fester Bestandteil des Motorrads zu betrachten und beim Weiterverkauf mitzugeben.

## Sicherheitshinweise

Ihre Sicherheit und die anderer Personen ist sehr wichtig. In diesem Handbuch und an der COTA 301RR finden Sie wichtige Sicherheitshinweise. Lesen Sie diese Hinweise bitte aufmerksam durch.

Die Sicherheitshinweise weisen Sie auf mögliche Gefahren für Sie selbst und für andere Personen hin.

Alle Sicherheitshinweise sind mit einem Sicherheits-Warnsymbol  und mit einem der folgenden drei Warnbegriffe gekennzeichnet: **GEFAHR**, **WARNUNG** bzw. **VORSICHT**.

Ihre Bedeutung ist wie folgt:



**GEFAHR**

Die Nichtbeachtung der Anweisungen führt zum **TOD** oder zu **SCHWEREN VERLETZUNGEN**.



**WARNUNG**

Die Nichtbeachtung der Anweisungen **KANN** zum **TOD** oder zu **SCHWEREN VERLETZUNGEN** führen.



**VORSICHT**

Bei Nichtbefolgen der Anweisungen besteht die **MÖGLICHKEIT** von **GESUNDHEITSSCHÄDEN**.

Die einzelnen Sicherheitshinweise machen Sie auf die Gefahr und die möglichen Folgen aufmerksam und geben Aufschluss darüber, was Sie zur Vermeidung von Gefahren oder Verringerung von Schäden tun können.

## Hinweise zur Vorbeugung von Sachschäden

Darüber hinaus finden Sie andere wichtige Hinweise, die mit dem Begriff **HINWEIS** gekennzeichnet sind.

Dieser Hinweis bedeutet:

### HINWEIS

*Das Nichtbeachten des Hinweises könnte zu Schäden an Ihrer COTA 301RR oder anderem Eigentum führen.*

Zweck dieser Hinweise ist es, Schäden an Ihrer COTA 301RR, an fremdem Eigentum oder an der Umwelt zu vermeiden.

# MONTESA COTA 301RR

Fahrerhandbuch

Die folgende Tabelle zeigt die 4 verschiedenen Ausführungen des Modells COTA 301RR:

**(1ED) Zugelassene Ausführung, COTA 301RR**



**(2ED) Zugelassene Ausführung, COTA 301RR RACE REPLICA**



**(3ED) Rennsport-Ausführung, COTA 301RR**



**(4ED) Rennsport-Ausführung, COTA 301RR RACE REPLICA.**



Alle Informationen in diesem Handbuch beruhen auf der neuesten Produktinformation, die zum Zeitpunkt der Druckgenehmigung verfügbar war.

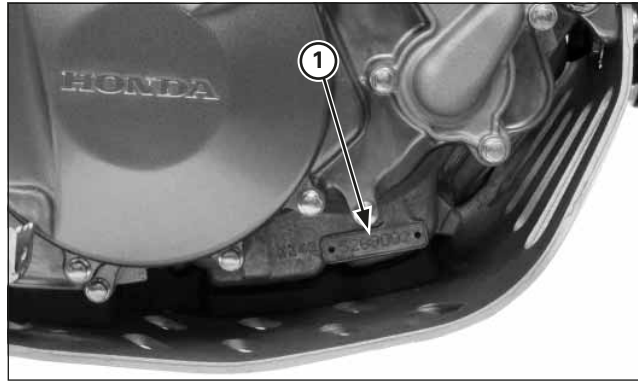
Die in diesem Handbuch gezeigten Bilder und Illustrationen des Fahrzeugs und seiner Komponenten stimmen möglicherweise nicht genau mit Ihrem tatsächlichen Fahrzeug überein. Die Firma MONTESA HONTDA, S.A.U. behält sich das Recht vor, Änderungen jederzeit und ohne Vorankündigung vorzunehmen, ohne irgendwelche Verpflichtungen einzugehen. Dieses Handbuch darf nicht - auch nicht auszugsweise - ohne schriftliche Genehmigung reproduziert werden.



(1) FAHRGESTELLNUMMER

#### Modellidentifikation

Die Fahrzeug-Identifikationsnummer (VIN) ist rechts am Steuerkopf eingeschlagen.



(1) MOTORNUMMER

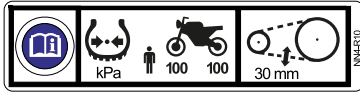







Die Motor-Seriennummer ist rechts unten am Kurbelgehäuse eingeschlagen.

MODELL	TYP	RAHMENNUMMER	MOTOR NUMMER
MRT301R	ED/2ED	VTDND15B?RE000001	NN4E-71XXXXX
MRT301R	3ED	VTDNE05C?RE000001	NN4E-71XXXXX
MRT301R	4ED	VTDNE053?RE000001	NN4E-71XXXXX



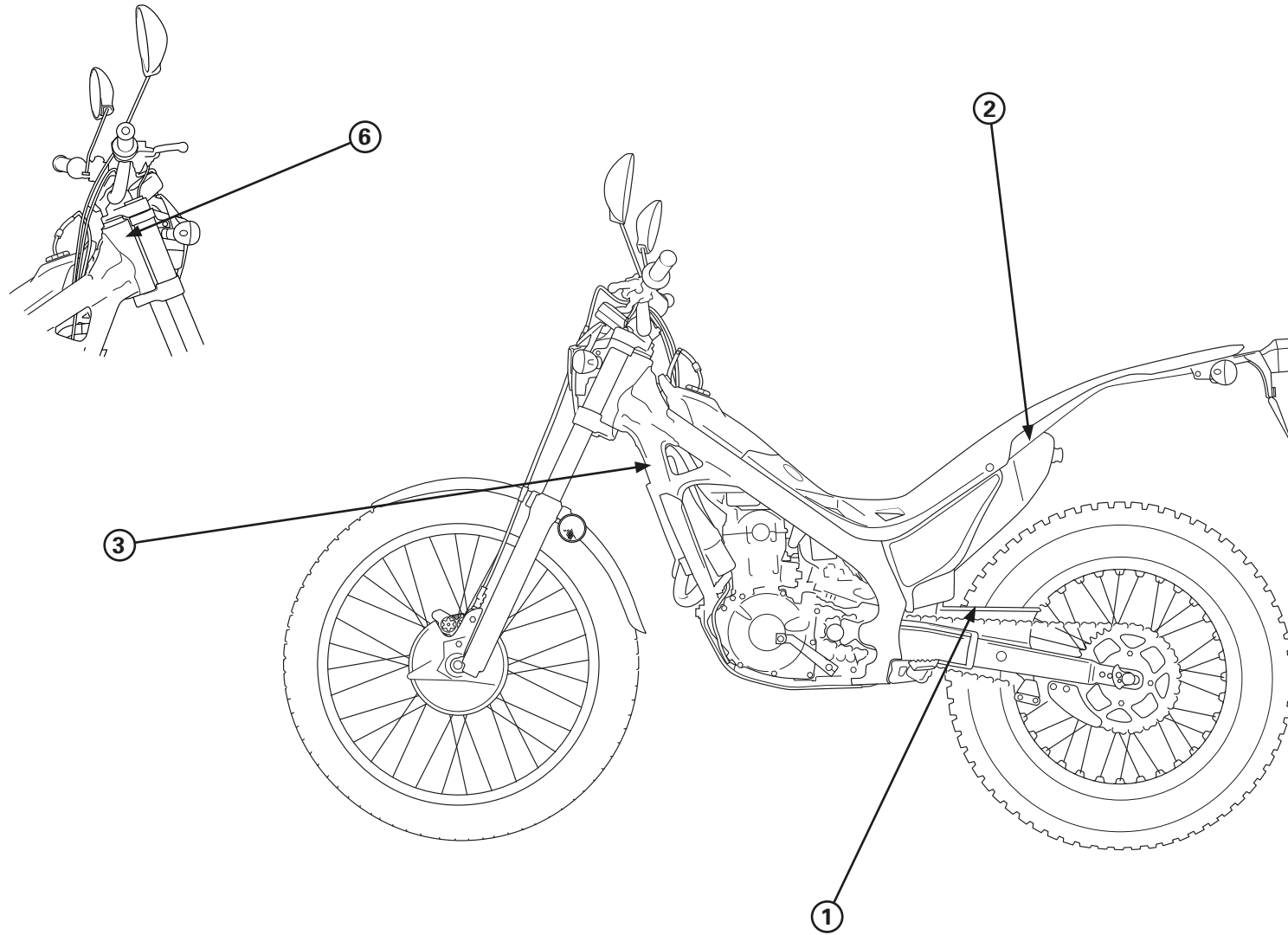
## Plaketten

Auf den folgenden Seiten werden die Bedeutung und Positionen der Plaketten an Ihrer COTA erläutert. Andere liefern wichtige Sicherheitsinformationen. Lesen Sie diese Informationen aufmerksam durch, und entfernen Sie die Plaketten nicht. Falls sich eine Plakette abgelöst hat oder unleserlich geworden ist, wenden Sie sich an Ihren Händler, um einen Ersatz zu bekommen. Jede Plakette weist ein bestimmtes Symbol auf. Die Bedeutungen der einzelnen Symbole und Plaketten sind wie folgt.

1		<b>Reifen Informationen (ED/2ED)</b> Reifendruck, kalt (nur Fahrer) Vorne: 100kPa Hinten: 100kPa	<b>Antriebskette immer gespannt und geschmiert halten (ED/2ED)</b> 25-35 mm (1.0 -1.4 in) Lesen Sie die Betriebsanleitung gründlich
		<b>Antriebskette immer gespannt und geschmiert halten (3ED/4ED)</b> 25-35 mm (1.0 -1.4 in) Lesen Sie die Betriebsanleitung gründlich	
2		<b>Vorsichtsplakette</b> - Dieses Motorrad ist nicht für Beifahrer geeignet. - Lesen Sie die Betriebsanleitung gründlich. - Tragensie beim Fahren immer Ihren Schutzhelm. - E5 5 Volumen-% Äthanol (Ethylalkohol). - E10 7 Volumen-% Äthanol (Ethylalkohol). - Nur bleifreies benzin mit einer Oktanzahl von mindestens 95 (ROZ) oder höher.	
3		<b>Kühlerdeckelplakette</b> <b>Gefahr</b> - Niemals in heissem zustand öffnen. - Heißes kühlmittel verursacht verbrühungen. - Das überdruckventil beginnt bei 1,1 kgf/cm <sup>2</sup> zu öffnen.	
4		<b>Sicherheitsplaketten (3ED/4ED)</b> (*) Abhängig vom endgültigen Bestimmungsland des Motorrads	
5		<b>UK/CA CE plakette (3ED/4ED)</b>	
6		<b>Autorisierter Europäischen Vertreter Markt (ED/2ED)</b>	
7		<b>Autorisierter Vertreter Großbritannien (3ED/4ED)</b>	

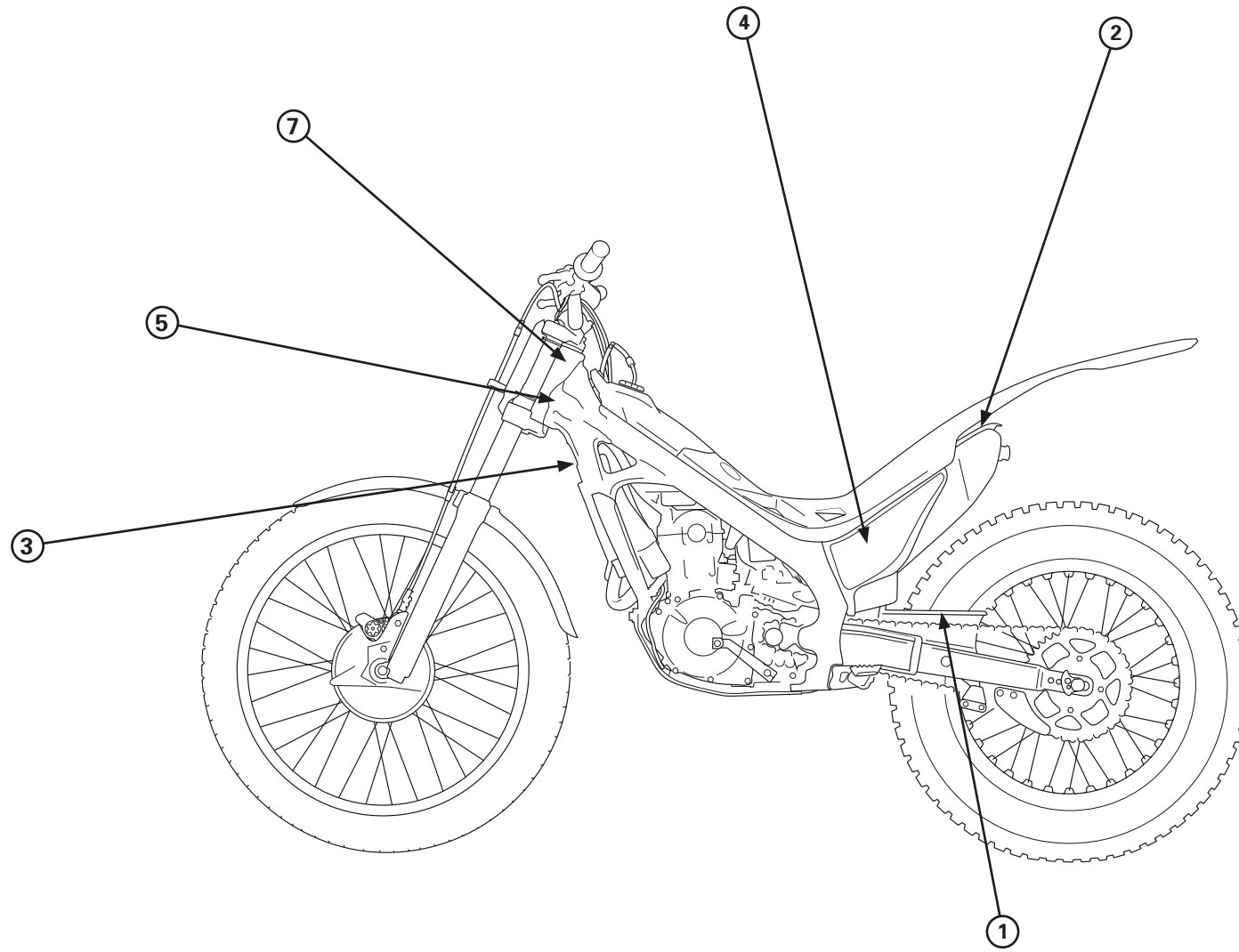
---

## Plaketten (ED/2ED)



---

## Plaketten (3ED/4ED)



## Wichtige Sicherheitsmaßregeln

Ihre COTA kann Ihnen über viele Jahre hinweg Spaß bereiten. Sie müssen jedoch auf Ihre eigene Sicherheit bedacht und sich der möglichen Gefahren wettbewerbsmäßigen Rennens bewusst sein.

Als erfahrener Pilot wissen Sie, dass Sie viele Maßnahmen zu Ihrem eigenen Schutz bei der Fahrt ergreifen können. Die folgenden Vorkehrungen halten wir für besonders wichtig.

### Beifahrer ausgeschlossen.

Ihre COTA ist nur für den Fahrer gebaut. Die Beförderung eines Beifahrers kann zu einem Unfall führen, bei dem Sie und andere Personen verletzt werden können.

### Tragen Sie Schutzbekleidung.

Ob im Training oder bei einem Wettbewerb, tragen Sie stets einen zugelassenen Helm, Augenschutz und geeignete Schutzbekleidung.

### Nehmen Sie sich Zeit zum Kennenlernen Ihrer COTA.

Jedes Motorrad ist einzigartig. Nehmen Sie sich daher genügend Zeit, um mit Ihrer Maschine gründlich vertraut zu werden. Die Teilnahme an einem Wettbewerb sollten Sie erst dann erwägen, wenn Sie Ihre COTA voll im Griff haben.

### Seien Sie sich Ihrer Grenzen bewusst.

Schätzen Sie Ihr eigenes Fahrkönnen stets realistisch ein, und fahren Sie niemals schneller, als die Bedingungen es zulassen. Beachten Sie bitte, dass Alkohol, Medikamente, Krankheit und Ermüdung Ihr Leistungsvermögen und die Fahrsicherheit beeinträchtigen können.

### Alkohol vor dem Fahren - nie.

Als Fahrzeugführer sollten Sie Alkoholenuss strikt meiden. Ihre Fähigkeit, kompetent auf variierende Bedingungen reagieren zu können, kann schon durch ein einziges alkoholisches Getränk beeinträchtigt werden. Je höher Ihr Blutalkoholgehalt steigt, desto schlechter wird Ihr Reaktionsvermögen. Trinken Sie deshalb nicht, wenn Sie fahren, und halten Sie auch Ihre Freunde davon ab.

### Sicherer Betriebszustand des Fahrzeugs muss gewährleistet sein.

Der Wartungszustand Ihrer COTA ist für Ihre Sicherheit von ausschlaggebender Bedeutung. Schon eine lockere Schraube, zum Beispiel, könnte dazu führen, dass Sie auf der Strecke bleiben und schwer verletzt werden.

## Zubehör und Modifikationen

Durch Modifikationen oder Gebrauch markenfremden Zubehörs kann Ihre COTA unsicher werden.

Vor jeglichen Modifikationen bzw. Installation von Zubehör lesen Sie bitte unbedingt die folgenden Informationen.

### WARNUNG

**Ungeeignetes Zubehör und Modifikationen können zu einem Unfall mit ernsthafter Verletzungs- oder Lebensgefahr führen.**

**Beachten Sie alle Anweisungen dieses Fahrerhandbuchs hinsichtlich Modifikationen und Zubehör.**

### Zubehör

Wir empfehlen mit Nachdruck, nur Montesa- Original-Zubehör, das speziell für Ihre COTA entwickelt und getestet worden ist, zu verwenden. Da Montesa nicht alle auf dem Markt erhältlichen Zubehörartikel testen kann, tragen Sie selbst die Verantwortung für die richtige Auswahl, Installation und den Gebrauch von markenfremdem Zubehör.

Lassen Sie sich bitte von Ihrem Händler beraten, und beachten Sie stets diese Richtlinie:

- Vergewissern Sie sich, dass durch Zubehör weder die Bodenfreiheit oder der Neigungswinkel reduziert, die Federung oder der Lenkereinschlag begrenzt, die Fahrposition verändert, noch Bedienungselemente behindert werden.

### Modifikationen

Wir weisen ausdrücklich darauf hin, dass kein ursprüngliches Ausrüstungsteil der COTA abgenommen werden sollte, und dass keinerlei Design- und Funktionsänderungen am Fahrzeug vorgenommen werden sollten.

Derartige Änderungen könnten das Fahrverhalten, die Stabilität und die Bremsleistung der COTA stark beeinträchtigen, sodass sie nicht mehr betriebssicher ist.

Zubehör und Modifikationen

## Allgemeine Wettbewerbswartung

Zur Durchführung von Wartungsarbeiten das Motorrad auf festem, ebenen Untergrund auf den Seitenständer stellen bzw. mit einem Arbeitsständer oder einer gleichwertigen Stütze abstützen.

Zum Festziehen von Schrauben und Muttern mit denen größeren Durchmessers oder mit innen liegenden Befestigungsteilen beginnen, und diese kreuzweise mit dem vorgeschriebenen Anzugsdrehmoment anziehen.

Zur Wartung der COTA nur Montesa-Original-Teile oder gleichwertige Teile verwenden.

Alle Gleitflächen, O-Ringe und Dichtungen vor dem Zusammenbau schmieren. Teile sind durch Bestreichen oder Füllen mit Fett zu schmieren, wo dies vorgeschrieben ist.

Nach jeder Motordemontage beim Zusammenbauen stets neue Dichtungen, O-Ringe, Splinte, Kolbenbolzenklammern, Sprengringe usw. anbringen. Nach dem Zusammenbau alle Teile auf richtigen Einbau und Funktionstüchtigkeit überprüfen.



## 1. Betriebsanleitung

Lage von Bedienelementen (ED/2ED) .....	1-1
Lage von Bedienelementen (3ED/4ED) .....	1-2
Kraftstoff .....	1-3
Kühlmittel .....	1-3
Allgemeiner Betrieb .....	1-3
Gesamtkilometerzähler / Geschwindigkeitsmesser (ED/2ED) .....	1-5
Lenkungsschloss (ED/2ED) .....	1-7
Schalten .....	1-7
Parken .....	1-8
Bremsen .....	1-8
Bedienelemente .....	1-8

## 2. Wartungsdaten

Technische Daten .....	2-1
Wartungsdaten .....	2-2
Anzugsdrehmomente .....	2-5
Werkzeuge .....	2-7
Schmierung und Dichtungsstellen .....	2-8
Kabelverlegung und Anschlüsse (ED/2ED) .....	2-11
Kabelverlegung und Anschlüsse (3ED/4ED) .....	2-12
Kabelverlegung und Anschlüsse .....	2-14

## 3. Service und Instandhaltung

Wartungsplan .....	3-1
Prüfung vor Fahrtantritt .....	3-1
Überprüfung während des Warmlaufens .....	3-2
Überprüfungen beim Fahren .....	3-2
Überprüfung nach der Fahrt .....	3-2
Ersatzteile .....	3-2
Kraftstoffkreislauf .....	3-3
Luftfilter .....	3-3
Zündkerze .....	3-4
Ventilspiel .....	3-4
Motoröl und Ölfilter .....	3-6
Leerlauf .....	3-8
Getriebeöl .....	3-8
Kühlmittel .....	3-9
Kupplungsanlage .....	3-10
Auspuffrohr und Schalldämpfer .....	3-10
Antriebskette .....	3-11
Antriebskettenführung .....	3-11
Überprüfen / Ersetzen .....	3-11
Getrieberitzel / -kettenrad .....	3-12

Bremsflüssigkeit .....	3-13
Bremsbelagverschleiß .....	3-14
Bremsanlage .....	3-14
Lenker und Steuerkopflager .....	3-15
Räder und Bereifung .....	3-15
Vorderradfederung .....	3-16
Gabel .....	3-16
Hinterradfederung .....	3-17
Scheinwerfer und vorderes und hinteres Standlicht .....	3-18
Reinigung .....	3-19
Stilllegung .....	3-19

## 4. Motorwartung

Ölüberdruckventil .....	4-1
Ölpumpe .....	4-1
Ausbau / Einbau der Versorgungsleitung für den Kraftstoff .....	4-4
Überprüfung des Kraftstoffkreislaufs .....	4-5
Kraftstofftank/Kraftstoffpumpe .....	4-7
Einspritzventil .....	4-13
Drosselklappenkörper .....	4-13
Wasserdichtung und Lager ersetzen .....	4-15
Kühler aus- und Einbauen .....	4-17
Motor aus- und Einbauen .....	4-18
Kompressionsdruck des Zylinders .....	4-20
Zylinderkopfdeckel / Nockenwelle Ausbauen .....	4-20
Zylinderkopf Ausbauen .....	4-23
Zylinderkopf Ausbauen .....	4-25
Überprüfung des Zylinderkopfs .....	4-26
Ventilführung ersetzen .....	4-27
Ventilsitz überprüfen / einschleifen .....	4-28
Zylinderkopf zusammenbauen .....	4-31
Zylinder/Kolben .....	4-32
Zylinderkopf Einbauen .....	4-37
Zylinderkopfdeckel / Nockenwelle Einbauen .....	4-38
Kurbelgehäusedeckel rechts .....	4-40
Kupplungs-Hilfszylinder .....	4-41
Kupplung .....	4-43
Kickstarter .....	4-46
Schaltgelenk .....	4-47
Kurbelgehäusedeckel links .....	4-49
Schwungrad .....	4-52
Kurbelgehäuse Ausbauen/zerlegen .....	4-54
Kurbelwelle/Getriebe überprüfen .....	4-56
Kurbelgehäuseeinheit .....	4-59

## 5. Wartung des Motorradrahmens

Vorderrad .....	5-1
Gabel .....	5-3
Lenkstange .....	5-12
Hinterrad .....	5-14
Stoßdämpfer .....	5-16
Stoßdämpfergelenk .....	5-19
Schwinge .....	5-20
Bremsbeläge wechseln .....	5-23
Vorderer Bremssattel .....	5-25
Hinterer Bremssattel .....	5-26
Hauptbremszylinder Vorderrad .....	5-27
Hauptbremszylinder Hinterrad .....	5-28
Bremspedal .....	5-28
Kupplungshauptzylinder .....	5-29

## 6. Wartung der elektrischen Anlage

Überprüfung der Ladeanlage .....	6-1
Überprüfung der Zündanlage .....	6-3
Überprüfung des Systems PGM-FI .....	6-5
MIL- und DTC-Fehlercodes (ISO) für das elektronische Einspritzsystem PGM-FI .....	6-9
Überprüfung des Neigungswinkelsensors .....	6-10
Stopp-magnetschalter überprüfen .....	6-11
Überprüfung des Kühlerlüftersystems .....	6-11
Kapitel Beleuchtung/Instrumente/Schalter (ED/2ED) .....	6-12
Geschwindigkeitssensor (ED/2ED) .....	6-16
Hupe (ED/2ED) .....	6-17
Stromlaufpläne (ED/2ED) .....	6-18
Stromlaufpläne (3ED/4ED) .....	6-19

## 7. Hersteller und autorisierte Vertreter für den europäischen und britischen Markt

Hersteller .....	7-1
Autorisierter Vertreter Europäischen Markt (ED/2ED) .....	7-1
Autorisierter Vertreter Großbritannien .....	7-1
CE Konformitätserklärung .....	7-3
UK CA Konformitätserklärung .....	7-5

---

## An den neuen Besitzer

Mit dem Kauf Ihres neuen Motorrads MONTESA COTA 301RR gehören Sie zu einem ausgesuchten Kreis von Besitzern und Fahrern.

Ihre COTA ist ein leistungsstarkes Trial-Motorrad mit fortschrittlicher Trial-Technologie. Dieses Motorrad wurde ausschließlich für den Renneinsatz durch erfahrene Fahrer entworfen.

Das Motorrad wurde für beste Leistungen im Wettbewerb konzipiert. Motorrad-Trial ist jedoch ein anspruchsvoller Wettkampfsport, für den etwas mehr erforderlich ist als nur ein ausgezeichnetes Motorrad. Um gute Leistungen zu erbringen, müssen Sie in ausgezeichneter körperlicher Form und ein geschickter Fahrer sein. Wenn Sie gute Platzierungen erzielen wollen, müssen Sie an Ihrer Kondition arbeiten und oft trainieren.

Wir hoffen, dass Sie mit Ihrem neuen Trialmotorrad COTA viel Freude haben. Dieses Handbuch soll Ihnen dabei helfen.

## Hinweise zur Inbetriebnahme

### Einstellung der Leerlaufdrehzahl

Falls das Motorrad auf verschiedenen Höhenlagen betrieben wird, beachten Sie bitte, dass die Leerlaufdrehzahl eingestellt werden muss, da es ansonsten zu Betriebseinschränkungen kommen könnte. (siehe Seite 3-8)

### Anlassenn des Motors

Im Falle von Schwierigkeiten bei der Inbetriebnahme des Motorrads gehen Sie wie folgt vor:

1. Drehen Sie den Gasdrehgriff voll auf (100%) und halten Sie ihn in dieser Position.
2. Bei voll aufgedrehtem Gasdrehgriff betätigen Sie 1 bis 2 mal den Starthebel.
3. Schließen Sie den Gasdrehgriff und starten Sie das Motorrad nach dem Standardverfahren (Seite 1-3).

## Die Bedeutung der richtigen Vorbereitung

Die richtige Vorbereitung auf den Wettkampf und regelmäßige Wartung sind unerlässlich, um die Sicherheit des Motorradfahrers und die Zuverlässigkeit des Motorrads zu gewährleisten. Ein Fehler oder eine Unachtsamkeit des Technikers bei der Vorbereitung bzw. Überprüfung kann leicht zu einer Störung im Betrieb, zu Schäden am Motorrad oder zu Verletzungen des Fahrers führen.

## Verfügbarkeit von Ersatzteilen

Die Bestellungen von Ersatzteilen häufen sich zumeist während der Wettkampfsaison. Aus diesem Grund empfiehlt es sich, Ihre Ersatzteilbestellungen sorgfältig zu planen. Zur Vermeidung von Lieferverzögerungen möchten wir Sie bitten, Bestellungen von häufig zu wechselnden oder verschleißanfälligen Teilen (siehe Seite 3-2) vor der Wettkampfsaison durchzuführen.

## Zur Verwendung dieses Handbuchs

Wir hoffen, dass Sie mit Ihrem neuen Trialmotorrad COTA viel Freude haben: Freude über die Leistungen Ihres Motorrads und Erfolge im Wettkampf. Dieses Handbuch soll Ihnen dabei helfen.

Wenn Sie Wartungsarbeiten an Ihrer Cota durchführen möchten, finden Sie im Abschnitt 3 Informationen über die Standard-Wartungsarbeiten und in den Abschnitten 4 bis 6 Informationen über Reparaturen, Aus- und Einbau von Bauteilen und über das dazu erforderliche Spezialwerkzeug.

Halten Sie den Wartungsplan ein (Seite 3-1), um sicherzustellen, dass sich Ihre COTA immer in optimalem Betriebszustand befindet.

---

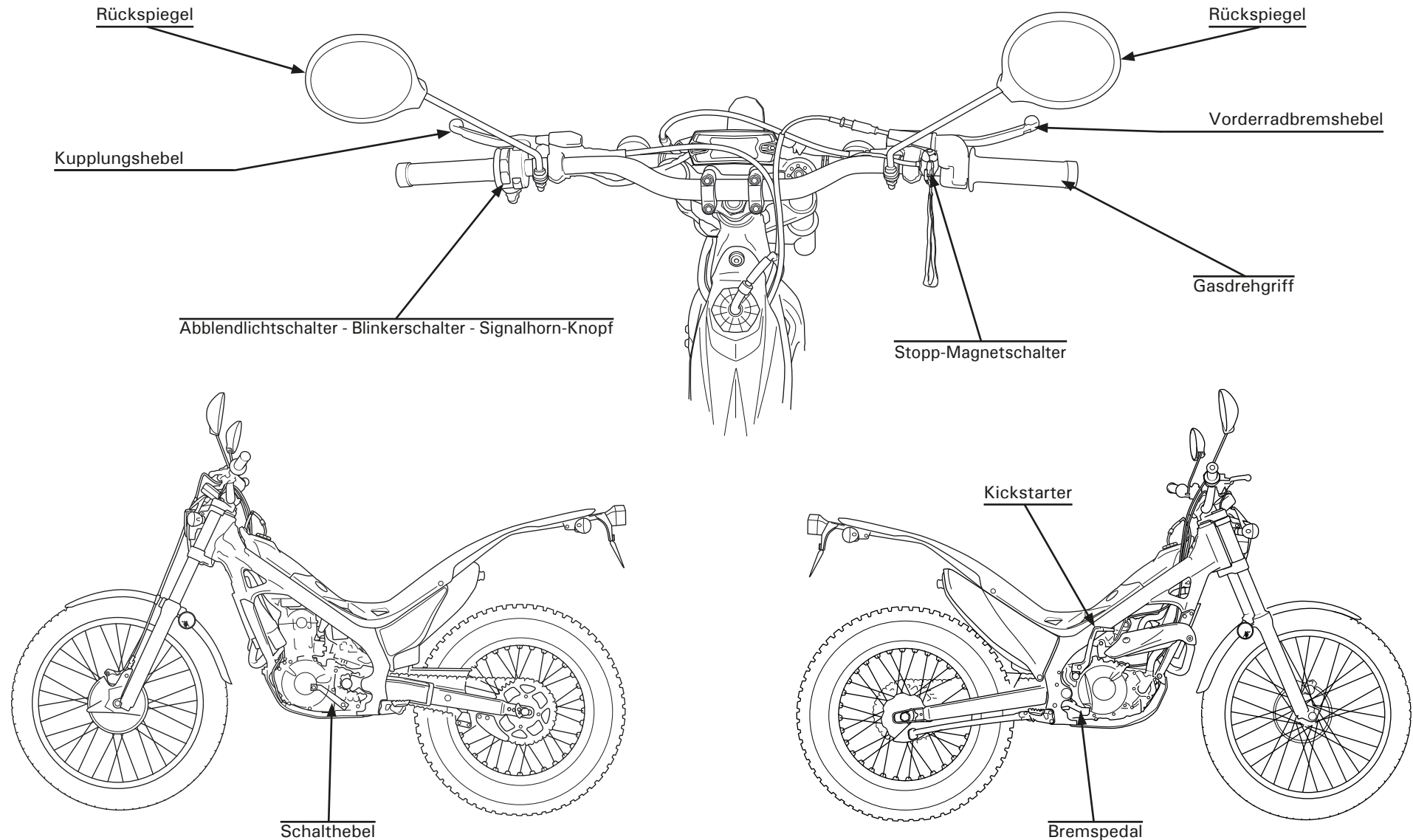
---

## Anmerkungen

---

# 1. Betriebsanleitung

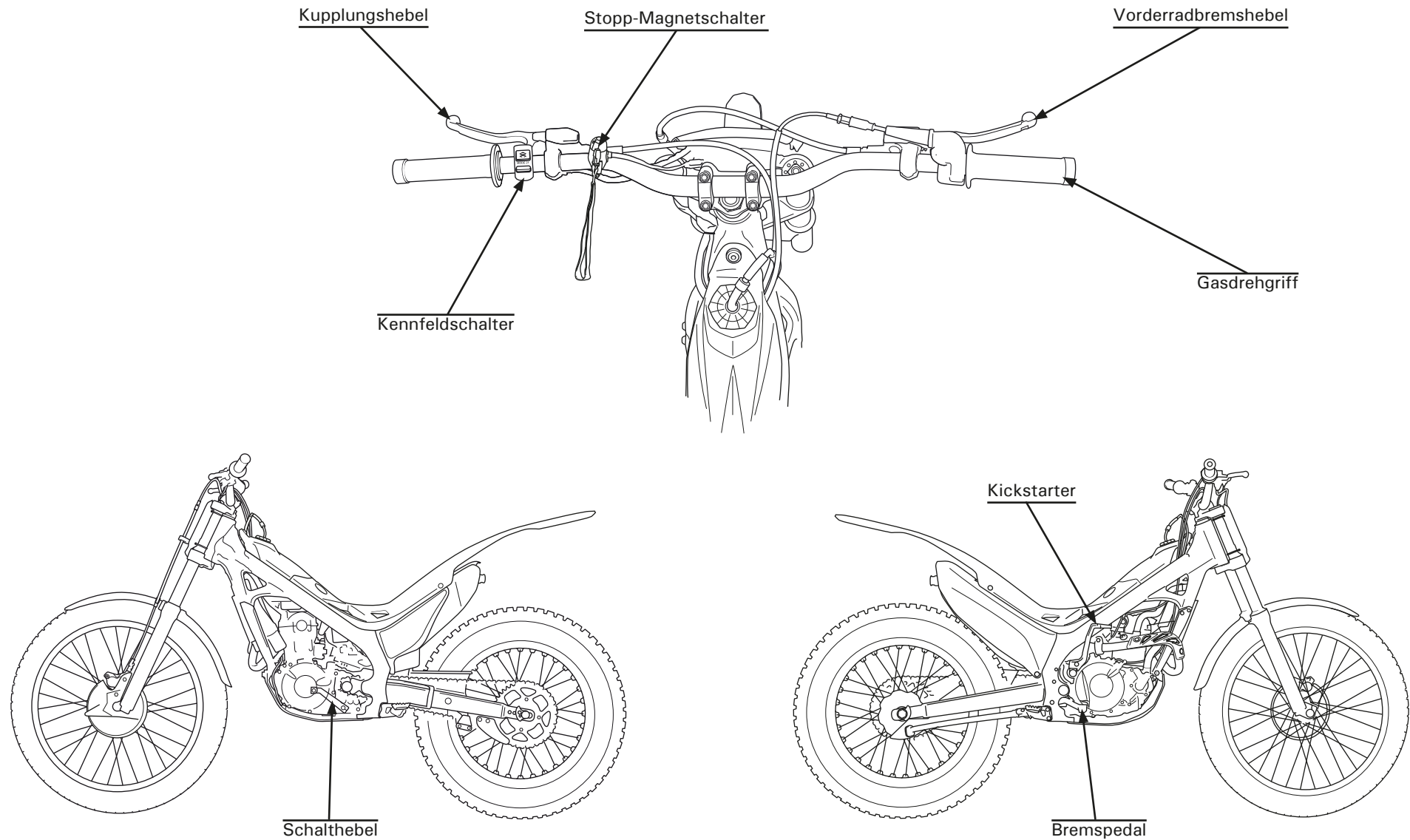
## Lage von Bedienelementen (ED/2ED)

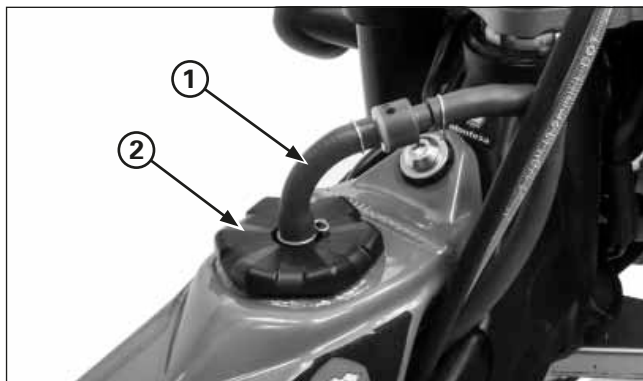




# Betriebsanleitung

## Lage von Bedienungselementen (3ED/4ED)





(1) ENTLÜFTUNGSSCHLAUCH  
(2) TANKDECKEL

### Kraftstoff

**Benzin:** Bleifreies benzin mit einer Oktanzahl von mindestens 95 (ROZ) oder höher.

**Füllmenge des Kraftstofftanks:** 2.0 ± 0.2 Liter

Nehmen Sie den Entlüftungsschlauch vom Kraftstoffeinfüllverschluss.

Drehen Sie den Tankdeckel gegen den Uhrzeigersinn und nehmen Sie ihn ab.

### WARNUNG

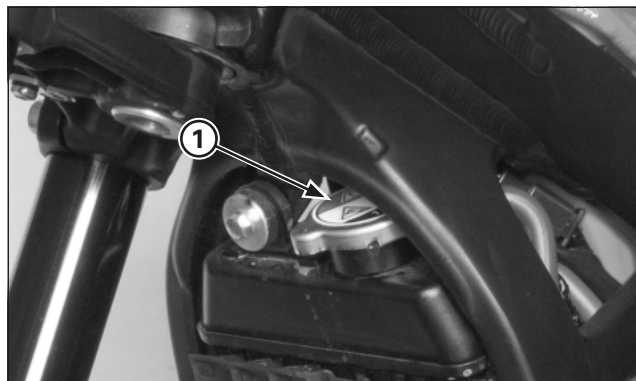
**Benzin ist sehr leicht entflammbar und explosionsgefährlich.**

**Unvorsichtigkeit beim Tanken kann zu Verbrennungen und schweren Verletzungen führen.**

- Stellen Sie den Motor ab, und halten Sie Wärmequellen, Funken oder offenes Feuer fern.
- Tanken Sie nur im Freien.
- Beseitigen Sie umgehend ausgelaufene Kraftstoffreste.

Setzen Sie den Tankdeckel auf, und drehen Sie ihn im Uhrzeigersinn.

Setzen Sie den Entlüftungsschlauch auf Kraftstoffeinfüllverschluss.



(1) KÜHLERDECKEL

### Kühlmittel

Der Motor der COTA ist wassergekühlt. Um eine ausreichende Kühlleistung sicherzustellen, muss der Kühler bis zur gezeigten Markierung mit Kühlmittel gefüllt sein (siehe Seite 3-9).

**Kühlmittel: Mischung aus 50 % Kühlmittel und 50 % destilliertem Wasser**

### WARNUNG

**Das Abnehmen des Kühlerdeckels bei heißem Motor kann zum Herausspritzen von Kühlmittel und zu schweren Verbrennungen führen.**

**Lassen Sie Motor und Kühler immer abkühlen, bevor Sie den Deckel vom Kühler abnehmen**

### HINWEIS

*Vergewissern Sie sich beim Nachfüllen von Kühlmittel, dass die Kühlmittelanlage vollständig entlüftet ist. Andernfalls kann die Kühlmittelanlage nicht ausreichend gefüllt werden, was zur Überhitzung führt.*



(1) KICKSTARTER

### Allgemeiner Betrieb

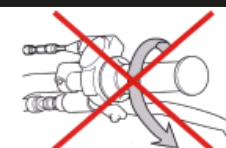
#### Starten des Motors

Die Auspuffgase ihrer COTA enthalten giftiges Kohlenmonoxid. In geschlossenen Bereichen, wie z.B. in einer Garage, kann sich leicht eine hohe Kohlenmonoxidkonzentration bilden. Starten Sie den Motor nicht bei verschlossener Garagentür. Auch bei offener Tür sollte der Motor nur kurz gestartet werden, um das Motorrad aus der Garage zu fahren.

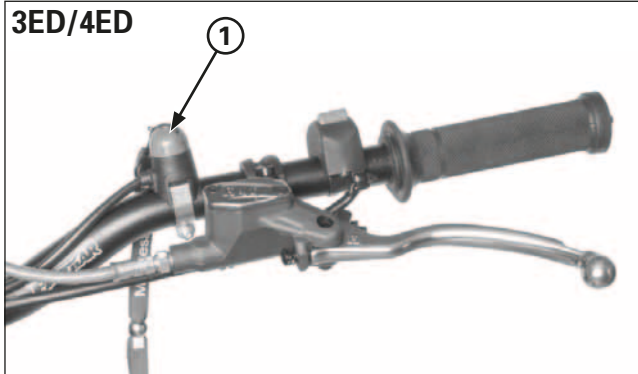
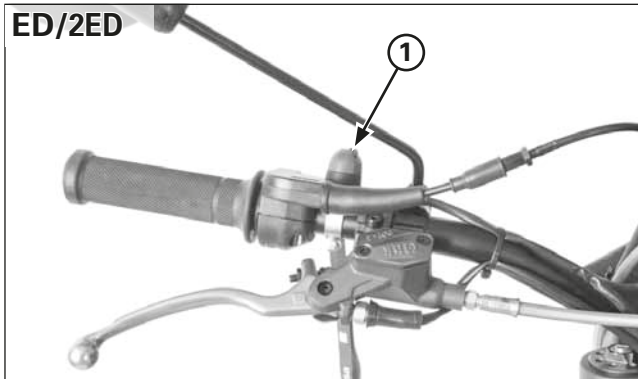
#### Kaltstart

1. Getriebe in Neutral schalten.
2. Klappt man den Seitenständer wieder ein.
3. Betätigen Sie den Kickstarter bei völlig geschlossenem Gasdrehgriff. Setzen Sie dazu den Fuß am obersten Punkt des Starterhebels auf, und treten Sie diesen mit einer schnellen und gleichmäßigen Bewegung ganz durch.
4. Lassen Sie den Motor nach dem Starten einige Minuten warm laufen, und geben Sie kurze Gasstöße, bis der Motor für einen runden Leerlauf ausreichend warm ist.

### VORSICHT - SEHR WICHTIG



## Betriebsanleitung



(1) STOPP-MAGNETSCHALTER

Ziehen Sie beim Einlegen eines Gangs die Vorderrad-bremse, damit das Motorrad nicht anfährt.

### Abstellen des Motors

1. Legen Sie den Leerlauf ein.
2. Ziehen Sie am Stopp-Magnetschalter (rot) bis der Motor komplett aus ist.

### Einfahren

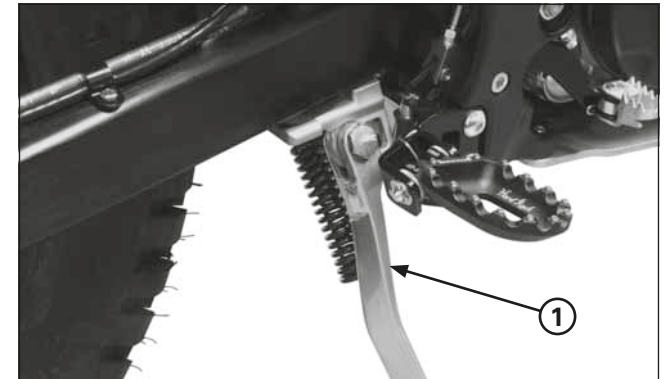
#### Neues Motorrad

Das richtige Einfahren verlängert die Lebensdauer der wichtigsten und teuersten Bauteile und sorgt für maximale Leistung und Lebensdauer Ihres neuen Motorrads. (Auch ein neu überarbeiteter Motor sollte eingefahren werden.)

Beim Fahren mit einem neuen Motorrad während der ersten 20 Minuten den Gasdrehgriff nur bis zur Hälfte aufdrehen und rechtzeitig schalten, damit der Motor nicht ruckelt:

#### Neu überarbeiteter Motor

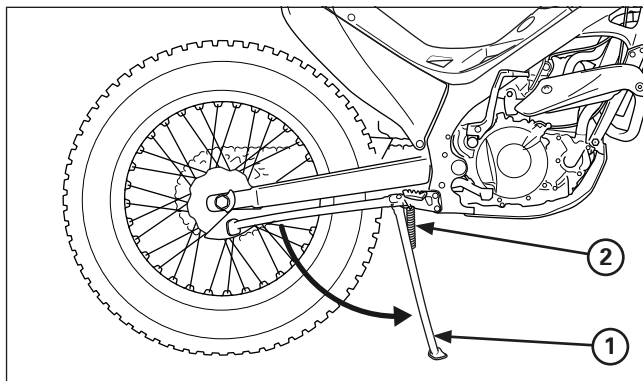
- Fahren Sie das Motorrad nach dem Ersatz des Zylinders und der Kurbelwelle 20 Minuten lang mit den gleichen Vorsichtsmaßnahmen wie bei einem neuen Motor.
- Nach dem Ersatz von Kolben, Kolbenring, Zahnradern etc. fahren Sie die ersten 30 Minuten lang mit halb aufgedrehtem Gasdrehgriff, und schalten Sie rechtzeitig, damit der Motor nicht ruckelt:



(1) SEITENSTÄNDER

### Seitenständer

Der Seitenständer dient zum Abstützen der COTA beim Parken. Zur Benutzung senkt man den Seitenständer mit dem Fuß ab, bis er ganz ausgeklappt ist. Vor dem Losfahren klappt man den Seitenständer wieder ein.



- (1) SEITENSTÄNDER
- (2) SEITENSTÄNDERFEDERN

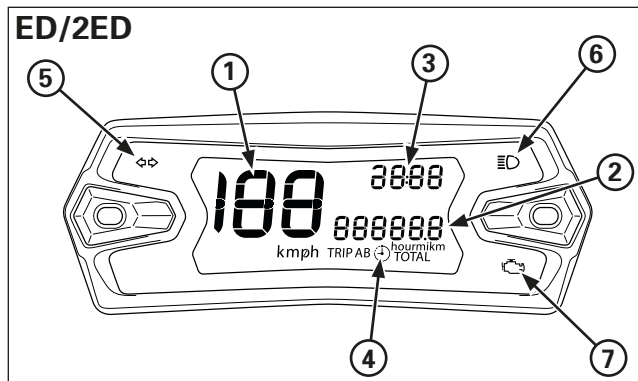
**Überprüfung**

1. Überprüfen Sie die Federn des Seitenständers auf Schäden oder Spannungsverlust.
2. Prüfen Sie, ob der Seitenständer leichtgängig ist.

Wenn der Seitenständer quietscht oder schwergängig ist, reinigen Sie den Bereich um den Zapfen und schmieren Sie die Zapfenschraube mit sauberem Fett.

**HINWEIS**

Starten Sie das Motorrad nicht, solange es vom Seitenständer gestützt wird. Dies könnte zu Verformungen des Seitenständers führen.



- (1) GESCHWINDIGKEITSMESSER
- (2) GESAMTKILOMETERZÄHLER
- (3) UHR
- (4) FAHRTZEIT
- (5) BLINKERANZEIGE
- (6) FERNLICHTANZEIGE
- (7) BLINKERANZEIGE MIL

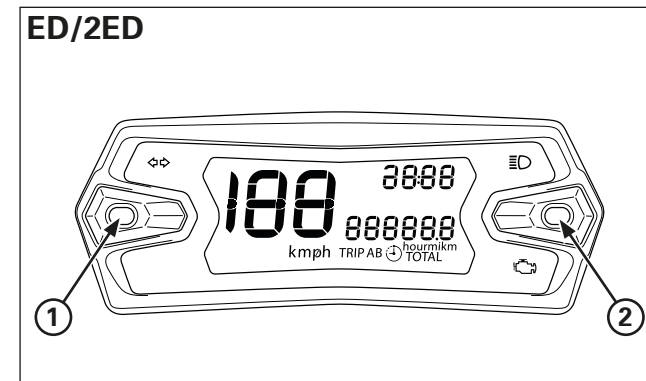
**Gesamtkilometerzähler / Geschwindigkeitsmesser (ED/2ED)**

**Instrumente**

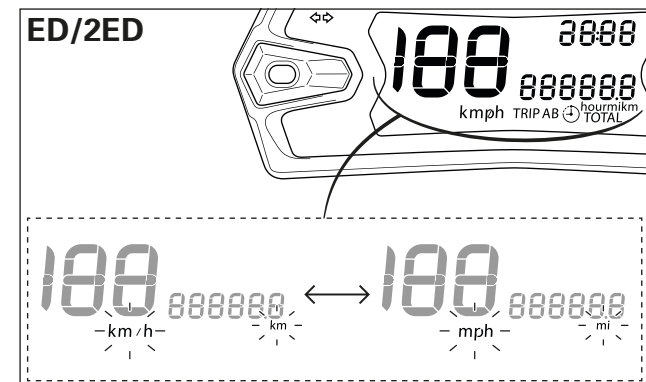
- Geschwindigkeitsmesser: zeigt die fahrtgeschwindigkeit an. Zeigt ihre geschwindigkeit in kilometern pro stund (km/h) an.
- Gesamtkilometerzähler: zeigt den aufgelaufenen kilometerstand in den Modi "TOTAL", "TRIP A" und "TRIP B".
- Uhr: Zeigt die Stunden und Minuten an.
- Fahrtzeit: zeigt die Nutzungszeit des Motorrads in den Modi "TOTAL", "TRIP A" und "TRIP B" an.

**Anzeigen**

- Die anzeige hat zwei funktionen: gesamtkilometerzähler und geschwindigkeitsmesser.
- Fernlichtanzeige (blau): leuchtet auf, wenn die schweinerwerfer auf fernlicht geschaltet sind.
  - Blinkeranzeige (grün) blinkt, wenn der blinker in betrieb ist.
  - Blinkeranzeige mil. Wenn im system eine störung erkannt wird, schaltet das ecm die mil.



- (1) KNOPF (MODE)
- (2) KNOPF (SET)



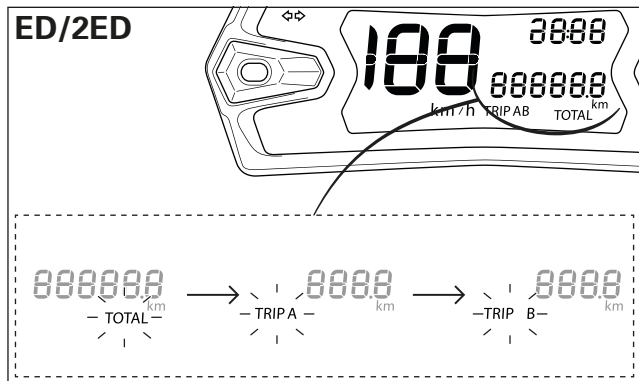
**Einstellmodus**

Auf dem Hauptdisplay können folgende Einstellung vorgenommen werden.

**1. Umschalten der Geschwindigkeitseinheiten**

1. Die Zündung einschalten.
2. Den Knopf (SET) drücken
  - Drücken Sie weniger als zwei Sekunden, um die fahrtzeit (Stunde) oder Gesamtkilometerzähler (km / mi) anzuzeigen.
  - Halten Sie länger als zehn Sekunden gedrückt, die Geschwindigkeitseinheiten wechseln, je nach Voreinstellung, von km/h auf mph und umgekehrt.

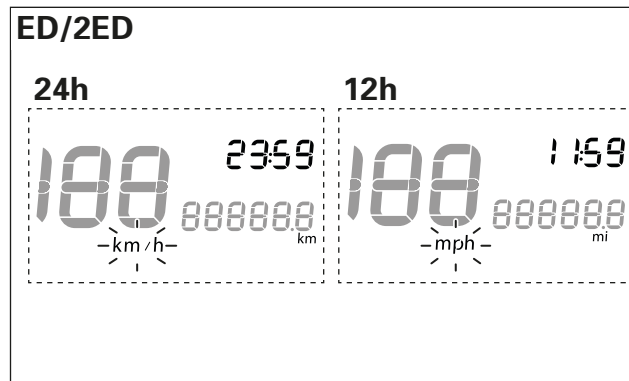




## 2. Umschalten von "TOTAL", "Trip A" auf "Trip B".

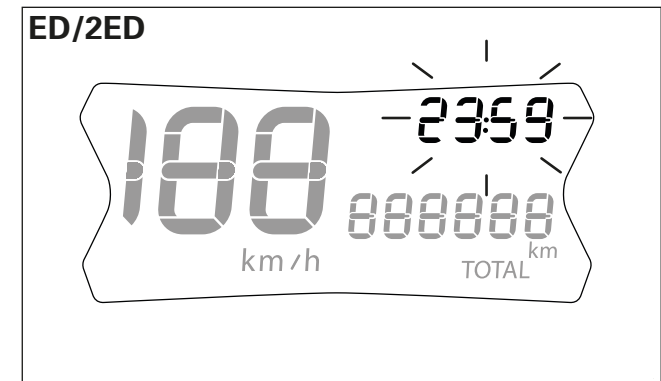
1. Die Zündung einschalten.  
Die Entfernung "TOTAL" wird standardmäßig angezeigt.
2. Den Knopf (MODE) drücken
  - Drücken Sie zum Anzeigen weniger als zwei Sekunden "TOTAL", "TRIP A" o "TRIP B".
3. Den Knopf (SET) drücken.
  - Drücken Sie weniger als zwei Sekunden, um die Fahrzeit (Stunde) oder Gesamtkilometerzähler (km / mi) anzuzeigen.

Um "TRIP A" oder "TRIP B" auf Fahrweg oder Fahrzeit zurückzusetzen, wählen Sie die gewünschte Bedingung aus und halten Sie die Taste (SET) länger als zwei Sekunden gedrückt.



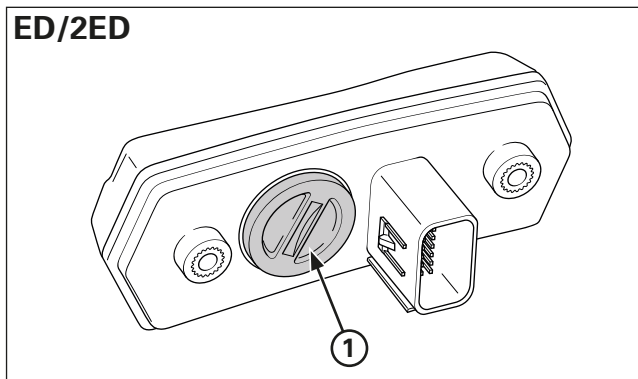
## 3. Uhreinstellung

Die Uhrzeit wird im 24-Stunden-Format angezeigt, wenn die Maßeinheit in **km** eingestellt ist.  
Die Uhr wird im 12-Stunden-Format angezeigt, wenn die Maßeinheit auf **mi** eingestellt ist.



1. Die Zündung einschalten.
2. Drücken Sie die Tasten (MODE) + (SET).
  - Drücken Sie länger als zwei Sekunden. Die Uhr wechselt zum Modus Uhrzeit einstellen und der Bildschirm blinkt.
  - Drücken Sie die Taste (MODE), um die Stunden zu ändern.
    - Drücken Sie weniger als zwei Sekunden, erhöht sich die Ziffer bei jedem Tastendruck um eine Stunde.
    - Halten Sie die Taste gedrückt, die Stundenanzeige geht schnell weiter, lassen Sie die Taste los, wenn die gewünschte Zeit angezeigt wird.
  - Drücken Sie die Taste (SET), um die Minuten einzustellen.
    - Drücken Sie weniger als zwei Sekunden, erhöht sich die Ziffer bei jedem Tastendruck um eine Minute.
    - Halten Sie die Taste gedrückt, die Minutenanzeige geht schnell weiter. Lassen Sie die Taste los, wenn die gewünschte Minute angezeigt wird.
3. Drücken Sie die Tasten (MODE) + (SET).
  - Drücken Sie länger als zehn Sekunden, um die neuen Werte zu speichern und den Uhreinstellmodus zu verlassen.
  - Wenn Sie länger als zehn Sekunden keine Taste drücken, wird das Format der Uhrzeiteinstellung verlassen, ohne die Änderungen zu speichern.

ED/2ED



(1) KNOPFBATTERIE

#### 4. Knopfbatterie

Das Armaturenbrett ist mit einer Knopfbatterie ausgestattet, um die Zeit zu speichern, wenn das Motorrad ausgeschaltet ist.

Batterietyp: CR2032.

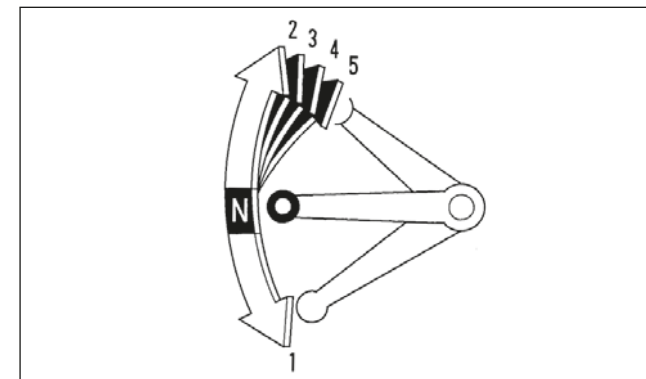
ED/2ED



(1) LENKUNGSSCHLOSS

#### Lenkungsschloss (ED/2ED)

Das Lenkungsschloss befindet sich auf dem Steuerkopfschaft. Zum Verriegeln der Lenkung drehen Sie die Lenkstange ganz nach links, führen Sie den Lenkschlüssel in das Schloss ein und drehen Sie den Schlüssel so weit wie möglich gegen den Uhrzeigersinn. Dann drücken Sie das Schloss ganz nach innen. Anschließend drehen Sie den Schlüssel zurück in die Ausgangsposition und ziehen Sie ihn ab. Zum Entriegeln der Lenkung führen Sie die Verriegelungssequenz in umgekehrter Reihenfolge durch.



#### Schalten

Ihre COTA hat fünf Vorwärtsgänge. Der erste Gang wird durch Drücken des Fußschalthebels nach unten geschaltet, die anderen Gänge werden durch Hochziehen des Fußschalthebels eingelegt.

Losfahren, nachdem der Motor warmgelaufen und der Seitenständer eingeklappt worden ist.

1. Das Gas zudrehen und den Bremshebel ziehen.
2. Den Kupplungshebel ganz ziehen.
3. Den Schalthebel von der Leerlaufposition aus nach unten in den ersten Gang drücken.
4. Den Bremshebel loslassen. Das Gas allmählich aufdrehen, während der Kupplungshebel langsam losgelassen wird. Wenn die Motordrehzahl beim Loslassen des Kupplungshebels zu niedrig ist, wird der Motor abgewürgt. Wenn die Motordrehzahl zu hoch ist oder der Kupplungshebel zu schnell losgelassen wird, kann die COTA einen Satz nach vorne machen.
5. Bei Erreichen einer mäßigen Fahrgeschwindigkeit das Gas zudrehen, den Kupplungshebel ziehen und den Schalthebel anheben. Nach erfolgter Schaltung den Kupplungshebel loslassen und Gas geben.
6. Schritt 5 wiederholen, um auf den jeweils nächsthöheren Gang zu schalten.
7. Zum Schalten auf einen niedrigeren Gang das Gas zudrehen, den Kupplungshebel ziehen und den Schalthebel nach unten drücken. Nach erfolgter Schaltung den Kupplungshebel loslassen und Gas geben.

Vor einem Schaltvorgang sollte das Gas stets weggenommen und der Kupplungshebel ganz gezogen werden.

### HINWEIS

*Durch falsches Schalten können Motor, Getriebe und Antriebsstrang beschädigt werden.*

Die optimalen Schaltpunkte lernt man durch Erfahrung. Schalten Sie auf einen höheren Gang oder geben Sie weniger Gas, bevor die Motordrehzahl zu hoch wird. Schalten Sie auf einen niedrigeren Gang, bevor der Motor bei zu niedriger Drehzahl gequält wird.

### HINWEIS

*Herunterschalten kann zum Abbremsen des Motorrads beitragen, besonders an Gefällen. Durch Herunterschalten bei zu hoher Motordrehzahl kann jedoch ein Motorschaden verursacht werden.*

### HINWEIS

*Um eine Beschädigung des Getriebes zu vermeiden, darf das Motorrad nicht bei ausgeschaltetem Motor längere Strecken im Schiebetrieb gefahren oder geschleppt werden.*

### HINWEIS

*Wenn beim Einlegen eines Gangs der Seitenständer unten ist, geht der Motor aus.*

## Parken

Klappen Sie den Seitenständer aus, um die COTA abzustützen. Suchen Sie sich stets einen ebenen Untergrund zum Parken aus.

## Bremsen

Um das Fahrzeug zu verlangsamen oder anzuhalten, Bremshebel sowie Bremspedal dosiert betätigen, und der Fahrgeschwindigkeit entsprechend herschalten. Erhöhen Sie die Bremskraft allmählich, während das Fahrzeug durch die Bremswirkung spürbar verlangsamt wird. Um ein Abwürgen des Motors zu vermeiden, ziehen Sie den Kupplungshebel, bevor das Motorrad ganz zum Stillstand kommt. Zum Abstützen setzen Sie den linken Fuß zuerst ab, dann den rechten Fuß, sobald Sie den Druck vom Bremspedal nehmen können.

Maximale Bremsleistung erzielt man durch Wegnehmen des Gases und festes Betätigen des Bremshebels und Bremspedals.

Durch zu starkes Bremsen können die Räder blockieren und rutschen, sodass die COTA schwer kontrollierbar wird. In diesem Fall lassen Sie die Bremsen los, lenken Sie geradeaus, bis Sie wieder volle Kontrolle haben, und betätigen Sie die Bremsen dann vorsichtiger.

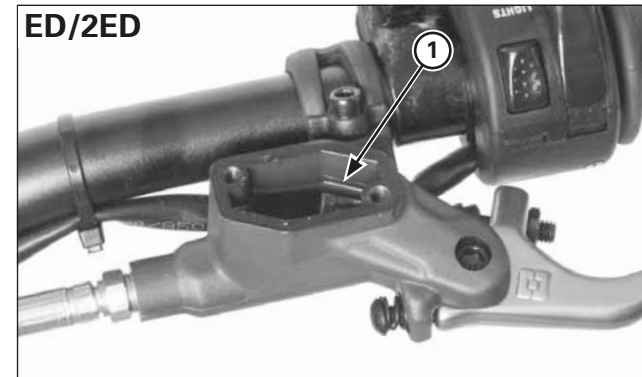
Bevor Sie in eine Kurve fahren, sollten Sie die Fahrgeschwindigkeit bereits vermindert bzw. einen Bremsvorgang abgeschlossen haben. Meiden Sie Bremsen und schnelles Gaswegnehmen während Kurvenfahrten. Jede dieser Aktionen kann Schlupf eines Rads oder beider Räder verursachen. Jeder Reifenschlupf beeinträchtigt die Kontrolle über die Maschine.

Bei Fahrten in Nässe oder bei Regen und auf lockeren Oberflächen sind Manövrierbarkeit sowie Bremsleistung beschränkt. Unter derartigen Bedingungen sollten Sie einfach "rund" fahren. Schnelles Beschleunigen, hartes Bremsen und plötzliches Wenden können zu einem Verlust der Kontrolle über die Maschine führen. Zu Ihrer eigenen Sicherheit sollten Sie beim Bremsen, Beschleunigen und Wenden äußerste Vorsicht walten lassen.

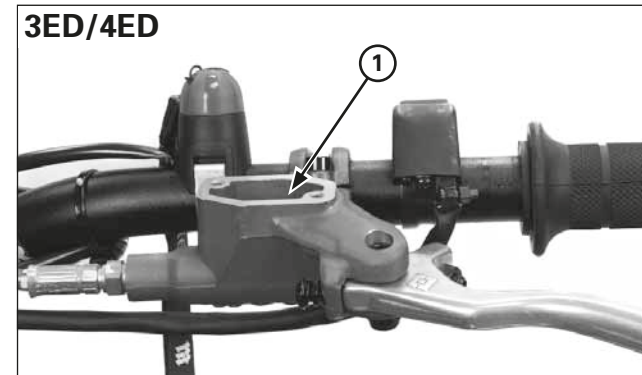
An einem langen, starken Gefälle sollten Sie die Motorbremse durch entsprechendes Herunterschalten einsetzen und beide Bremsen absatzweise betätigen.

Wenn Sie bis zum Stillstand abbremsen wollen, ziehen Sie den Kupplungshebel, bevor das Motorrad ganz zum Stopp kommt, um ein Abwürgen des Motors zu vermeiden. Zum Abstützen setzen Sie zuerst den linken Fuß auf den Boden, dann den rechten Fuß, sobald Sie den Druck vom Bremspedal nehmen können.

### ED/2ED



### 3ED/4ED



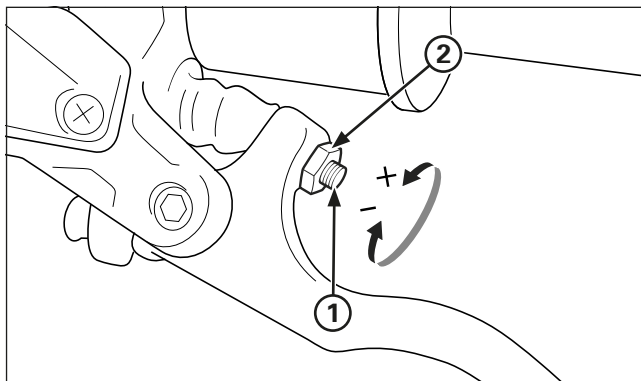
(1) OBERE STANDMARKE

## Bedienungselemente

### Kupplung

Die Kupplung Ihrer COTA wird hydraulisch betätigt. Einstellungen sind nicht erforderlich. Die Kupplungsanlage sollte jedoch regelmäßig auf korrekten Füllstand und Undichtigkeiten überprüft werden.

Weist der Kupplungshebel zuviel Spiel auf und bleibt der Motor beim Gangeinlegen stehen, oder schleift die Kupplung, wodurch das Motorrad langsamer als der Motor beschleunigt, muss möglicherweise die Kupplungs-hydraulik entlüftet werden.



(1) REGLER  
(2) SICHERUNGSMUTTER

### Kupplungshebel

Das Spiel des Kupplungshebels kann durch Drehen am Regler justiert werden.

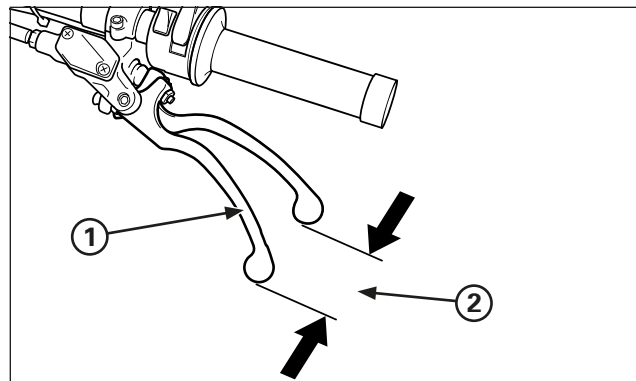
Das Kupplungsspiel ist so einzustellen, dass zwischen dem Ende des Reglers und dem Kolben des Kupplungs-hauptzylinders ein Spiel von 0,5 bis 1,5 mm besteht.

- Um das Spiel zu verringern, drehen Sie den Regler im Uhrzeigersinn und ziehen Sie anschließend die Gegenmutter fest an.
- Um das Spiel zu erhöhen, drehen Sie den Regler entgegen des Uhrzeigersinns und ziehen Sie anschließend die Gegenmutter fest an.

Wenn die Kupplung rückt nicht aus, oder Motorrad kriecht im Leerlauf, so muss die Kupplungsanlage vermutlich entlüftet werden.

### HINWEIS

Der Abstand zwischen dem Ende des Reglers und dem Kolben des Kupplungshauptzylinders darf 0,5 mm nicht unterschreiten.



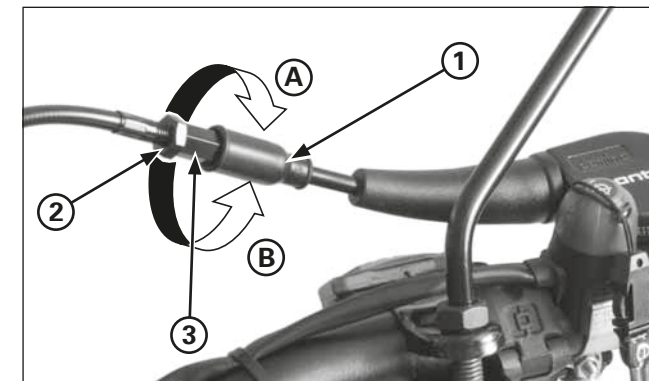
(1) KUPPLUNGSHEBELS  
(2) SPIEL

### Spiel des Kupplungshebels

Das Standardspiel des Kupplungshebels zwischen 5 und 15 mm betragen.

### HINWEIS

Das Spiel am Kupplungshebel sollte nicht weniger als 5 mm betragen.



(1) STAUBKAPPE (A) VERRINGERN  
(2) SICHERUNGSMUTTER (B) ERHÖHEN  
(3) REGLER

### Gasdrehgriff

#### Spiel des Gasdrehgriffs

Das Standardspiel des Gasdrehgriffs beträgt etwa 3 mm. Das Spiel kann mit dem Regler am Gaszug eingestellt werden.

Nehmen Sie die Staubkappe des Gaszugreglers ab. Durch Drehen des Reglers in Richtung "A" wird das Spiel verringert und durch Drehen in Richtung "B" erhöht. Ziehen Sie nach der Einstellung die Sicherungsmutter an.

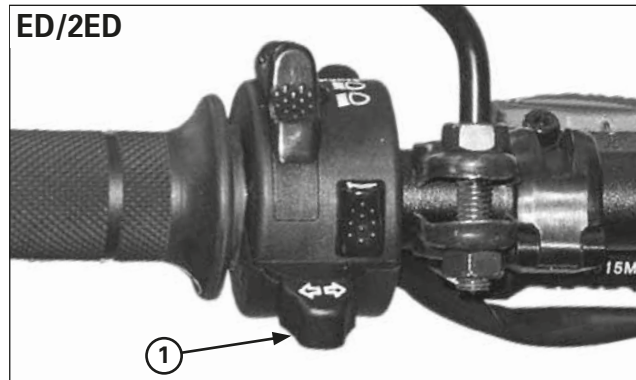
Betätigen Sie den Gasdrehgriff und überprüfen Sie, dass sich dieser in allen Lenkerstellungen leicht auf- und zudrehen lässt.



(1) SCHEINWERFER-ABBLENDSCHALTER

### Scheinwerfer-Abblendschalter

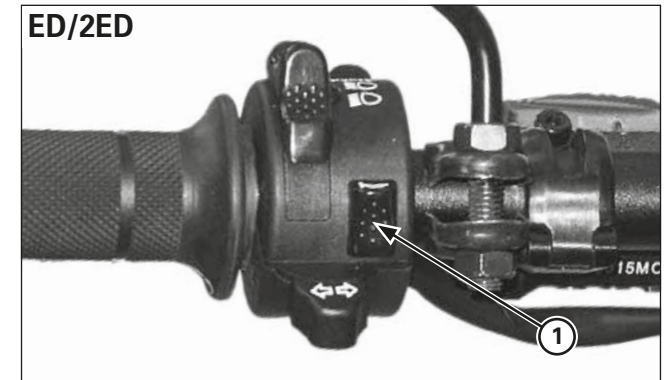
Stellen Sie den Scheinwerfer-Abblendschalter auf  $\text{D}$  für Fernlicht bzw.  $\text{D}$  für Abblendlicht



(1) BLINKERSCHALTER

### Blinkerschalter

Beim Abbiegen nach links ist auf  $\text{L}$  zu schalten, beim Abbiegen nach rechts auf  $\text{R}$ . Durch Drücken beenden Sie die Blinkersignale.

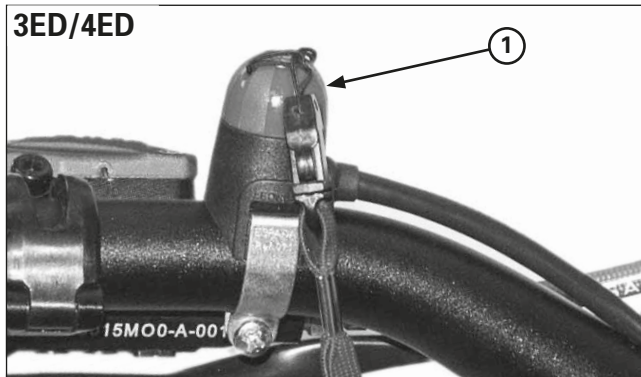
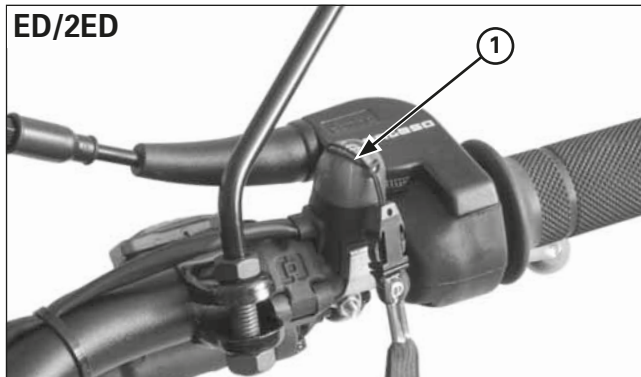


(1) SIGNALHORN-KNOPF

### Signalhorn-Knopf

Zum Betätigen der Hupe wird dieser Knopf gedrückt.

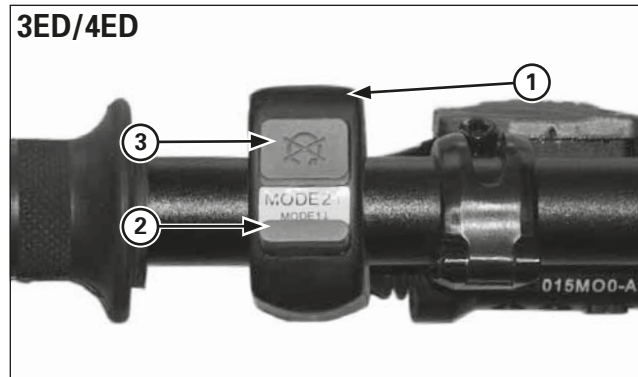




(1) STOPP-MAGNETSCHALTER

### Motornotstopp

Ziehen Sie am Stopp-Magnetschalter (rot) bis der Motor komplett aus ist.



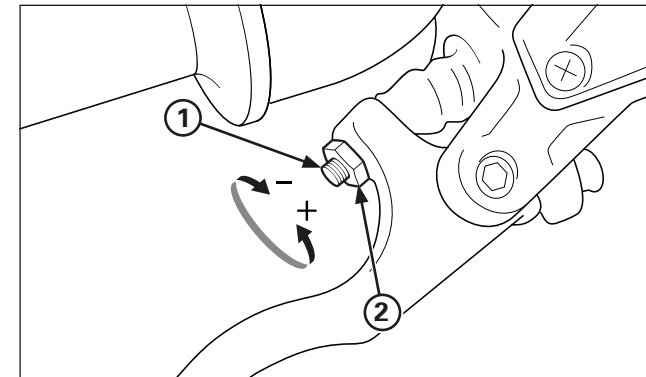
- (1) KENNFELDSCHALTER
- (2) MODUS 1
- (3) MODUS 2

### Kenntfeldschalter

Die ECU des Kraftstoffeinspritzsystems PGM-FI der Cota 301RR (3ED/4ED) hat zwei Funktionskenntfelder, die sich je nach Situation auswählen lassen:

**Schalter in Modus 1:**  
Standard

**Schalter in Modus 2:**  
Powered



- (1) REGLER
- (2) SICHERUNGSMUTTER

### Vorderrad-Bremshebel

Durch Drehen am Regler stellen Sie das Spiel des Vorderrad-Bremshebels ein.

Das Spiel ist so einzustellen, dass zwischen dem Ende des Reglers und dem Kolben des Vorderrad-Hauptbremszylinders ein Spiel von 0,5 bis 1,5 mm besteht.

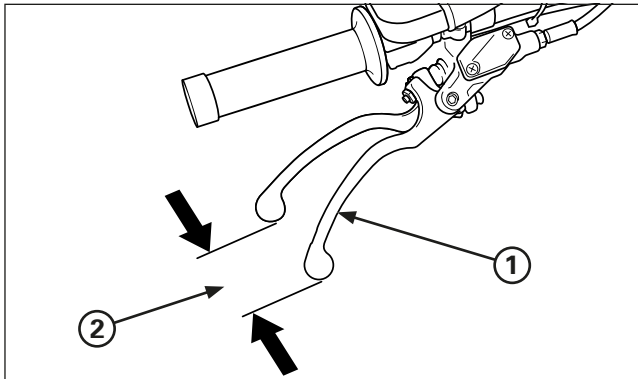
- Um das Spiel zu verringern, drehen Sie den Regler im Uhrzeigersinn und ziehen Sie anschließend die Gegenmutter fest an.
- Um das Spiel zu erhöhen, drehen Sie den Regler entgegen des Uhrzeigersinns und ziehen Sie anschließend die Gegenmutter fest an.

Wenn der Bremshebel weich oder schwammig, so muss die Kupplungsanlage vermutlich entlüftet werden.

## HINWEIS

*Der Abstand zwischen dem Ende des Reglers und dem Kolben des Vorderrad-Hauptbremszylinders darf 0,5 mm nicht unterschreiten.*





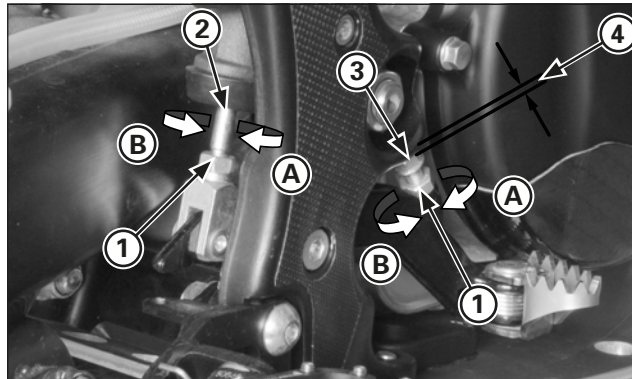
(1) VORDERRAD-BREMSHEBEL  
(2) SPIEL

### Spiel des Vorderrad-Bremshebels

Das Standardspiel des Bremshebels zwischen 5 und 15 mm betragen.

## HINWEIS

Das Spiel am Bremshebel sollte nicht weniger als 5 mm betragen.



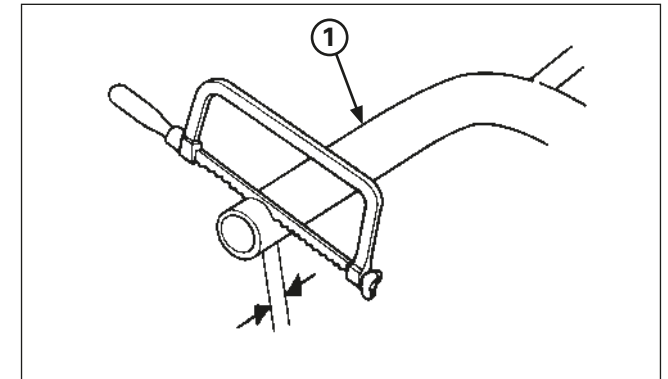
(1) SICHERUNGSMUTTER  
(2) DRUCKSTANGE  
(3) EINSTELLSCHRAUBE  
(4) SPIEL

### Höhe des Bremspedals

Die Höhe des Bremspedals kann nach Wunsch des Fahrers eingestellt werden.

So stellen Sie die Höhe des Hinterrad-Bremspedals ein:

1. Lösen Sie die Sicherungsmutter der Druckstange und die Sicherungsmutter der Einstellschraube des Bremspedals. Drehen Sie anschließend die beiden Einstellschrauben in Richtung "A", um das Bremspedal höher, oder in Richtung "B", um es tiefer zu stellen.
2. Ziehen Sie die Sicherungsmuttern auf der gewünschten Pedalhöhe fest.
3. Überprüfen Sie nach dem Einstellen, dass das Spiel des Bremspedals bis zum obersten Punkt des Pedals reicht. Vergewissern Sie sich, dass die Entfernung zwischen der frontseitigen Einstellschraube und dem Rahmen mindestens 1 ~ 2 mm beträgt.



(1) LENKER

### Position, Breite und Form des Lenkers

Positionieren Sie den Lenker so, dass Sie diesen sowohl sitzend als auch stehend, beim Geradeausfahren und beim Kurvenfahren bequem halten und die Bedienelemente leicht erreichen können.

Der Lenker kann mit einer Metallsäge gekürzt und so an die Schulterbreite und die persönlichen Vorlieben angepasst werden. Überlegen Sie genau, und sägen Sie immer nur ein kleines Stück auf beiden Seiten des Lenkers ab. Selbstverständlich ist es wesentlich einfacher, den Lenker zu kürzen als ihn zu verlängern.

## HINWEIS

Entfernen Sie Grate und andere Unebenheiten oder raue Stellen nach dem Trennen mit einer Feile.

Eine alternative Form des Lenkers mit anderer Höhe oder anderer Biegung hilft beim Einstellen der Fahrerposition und passt sich evtl. besser an die Körpergröße oder den persönlichen Fahrstil an. Alle Abmessungen des Motorrads wurden auf der Grundlage einer durchschnittlichen Fahrergröße bestimmt, sodass Sie einer größtmöglichen Anzahl von Fahrern eine ergonomische Fahrerposition ermöglichen.

### Technische Daten

Element	Technische Daten									
<b>Abmessungen</b>										
Gesamtlänge	2,020 mm									
Gesamtbreite	840 mm									
Gesamthöhe	1,135 mm									
Radstand:	1,320 mm									
Sitzhöhe	677 mm									
Bodenfreiheit	300 mm									
<b>Rahmen</b>										
Bauart	Doppelrohr aus Aluminium									
Vorderradfederung	Teleskopfederung									
Hinterradfederung	Schwinge PRO-LINK									
Vorderreifen	MICHELIN TRIAL COMPETITION (2,75-21 M/C 45L) / (2,75-21 M/C 45M)* DUNLOP D803FGP (80/100-21 M/C 51M)									
Hinterreifen	MICHELIN TRIAL COMPETITION X11 (4.00 R18 M/C 64L) / (4.00 R18 M/C 64M)* DUNLOP D803GP (120/100R18 M/C 68M)									
Vorderradbremse, Durchmesser	Einzelscheibe, 184 mm									
Hinterradbremse, Durchmesser	Einzelscheibe, 150 mm									
Kraftstoff-Füllmenge	2,0 ± 0,2 litern									
Lenkkopfwinkel	24° 34'									
Nachlauf	63 mm									
<b>Motor</b>										
Bauart	Wassergekühlter Viertaktmotor									
Zylinderanordnung	Einzylinder mit 3,5° Neigung zur Senkrechten									
Bohrung und Hub	81,5 x 57,2 mm									
Hubraum	298 cm <sup>3</sup>									
Verdichtungsverhältnis	10,4 : 1									
Ventileinstellung	<table style="border: none;"> <tr> <td style="padding-right: 10px;">Das Einlassventil öffnet</td> <td style="padding-right: 10px;">9° vor OT</td> <td rowspan="4" style="border-left: 1px solid black; padding-left: 10px;">(1,0 mm Höhe)</td> </tr> <tr> <td>Das Einlassventil schließt</td> <td>27° nach UT</td> </tr> <tr> <td>Das Auslassventil öffnet</td> <td>37° vor UT</td> </tr> <tr> <td>Das Auslassventil schließt</td> <td>5° nach OT</td> </tr> </table>	Das Einlassventil öffnet	9° vor OT	(1,0 mm Höhe)	Das Einlassventil schließt	27° nach UT	Das Auslassventil öffnet	37° vor UT	Das Auslassventil schließt	5° nach OT
Das Einlassventil öffnet	9° vor OT	(1,0 mm Höhe)								
Das Einlassventil schließt	27° nach UT									
Das Auslassventil öffnet	37° vor UT									
Das Auslassventil schließt	5° nach OT									
Schmierung	Nassumpfschmierung									
Anlasssystem	Kickstarter									

Element	Technische Daten	
<b>Kraftstoffanlage</b>		
Bauart	PGM-FI	
Kennnummer	GOPMC (ED/2ED) GQPMD (3ED/4ED)	
Innendurchmesser Gasdrehgriff	28 mm	
<b>Antrieb</b>		
Kupplungsanlage	Hydraulische Betätigung	
Kupplungstyp	Mehrscheibenkupplung im Ölbad	
Getriebe	5-Ganggetriebe mit permanentem Eingriff	
Primäruntersetzung	3,167 (57/18T)	
Untersetzungsverhältnis	1 <sup>a</sup> Gang	2,800 (42/15T)
	2 <sup>a</sup> Gang	2,385 (31/13T)
	3 <sup>a</sup> Gang	2,000 (30/15T)
	4 <sup>a</sup> Gang	1,273 (28/22T)
	5 <sup>a</sup> Gang	0,815 (22/27T)
Endübersetzung	4,100 (41/10T)	
Schaltfolge	1 – N – 2 – 3 – 4 – 5	
<b>Elektrische Anlage</b>		
Generator	Drehstromgenerator	
Zündanlage	PGM-IGN	
Reglerart	kurzgeschlossener/Drehstrom-S	

\* Mindestgeschwindigkeitsindex "L"

## Wartungsdaten

### Wartungsdaten

Einheit: mm (Zoll)

Element	Technische Daten
<b>Schmierung</b>	
Aceite de motor especificado	Motoröl Repsol 4T für Viertaktmotoren oder SAE 10W-30 oder gleichwertig
Füllmenge Motoröl bei Ölwechsel	0,41 Liter
nach dem Ölfilterwechsel	0,44 Liter
nach Ausbau	0,60 Liter
Empfohlenes Getriebeöl	REPSOL MOTO TRANSMISSION (75W) ELF HTX740 (75W)
Füllmenge Getriebeöl bei Ölwechsel	0,54 Liter
nach Ausbau	0,57 Liter
<b>Kraftstoffanlage</b>	
Kennnummer Gasdrehgriffkörper	GQPMC (ED/2ED) GQPMD (3ED/4ED)
Spiel des Gasdrehgriffs	3 mm.
Motorleerlauf	1,800 ± 100 min <sup>-1</sup> (U/min)
Kraftstoffdruck	314 - 382 kPa (3,2 - 3,9 kgf/cm <sup>2</sup> )
Förderleistung der Kraftstoffpumpe bei 12V	125 cm <sup>3</sup> /10 Sekunden
Widerstand des Einspritzventils	11,1 -12,3 Ω (20° C)
<b>Kühlsystem</b>	
Empfohlenes Kühlmittel	Kühlmittel und destilliertes Wasser, Mischungsverhältnis 50:50
Ablassdruck Kühlerdeckel	108 kPa (1,1 kgf/cm <sup>2</sup> )

Element	Standard	Wartungsgrenzen
<b>Zylinderkopf/Ventile</b>		
Zylinderkompression	1300 kPa (13,2 kgf/cm <sup>2</sup> )	-
Zylinderkopfverformung	-	0,05 (0,002)
Ventilspiel	EV 0,12 ± 0,03 (0,005 ± 0,001) AV 0,30 ± 0,03 (0,012 ± 0,001)	- -
Außendurchmesser	EV 4,475 - 4,490 (0,1762 - 0,1768) AV 4,465 - 4,480 (0,1758 - 0,1764)	4,470 (0,1760) 4,460 (0,1756)
Innendurchmesser Ventilfehrung	EV/AV 4,500 - 4,512 (0,1772 - 0,1776)	4,552 (0,1792)
Toleranz zwischen Ventilschaft und Ventilfehrung	EV 0,010 - 0,037 (0,0004 - 0,0015) AV 0,020 - 0,047 (0,0008 - 0,0019)	- -
Überstand Ventilfehrung über den Zylinderkopf	EV. 8,0 - 8,3 (0,31 - 0,33) AV 8,2 - 8,5 (0,32 - 0,33)	- -
Freie Länge der Ventilfehrer	innen 25,41 (1,000) außen 28,32 (1,115)	24,9 (0,98) 27,6 (1,09)
Innendurchmesser Kipphebel	10,000 - 10,015 (0,3937 - 0,3943)	10,051 (0,3957)
Außendurchmesser Kipphebelwelle	9,972 - 9,987 (0,3926 - 0,3932)	9,925 (0,3907)
Spiel Kipphebel-Welle	0,013 - 0,043 (0,0005 - 0,0017)	0,11 (0,04)
Nockenöhe	EV 32,011 - 33,051 (1,2603 - 1,3012) AV 32,855 - 32,935 (1,2935 - 1,2967)	31,871 (1,2548) 32,748 (1,2893)

Einheit: mm (Zoll)

Elemento	Standard	Wartungs- grenzen
<b>Zylinder/Kolben</b>		
Zylinder Bohrung	81,500 – 81,515 (3,2086 – 3,2092)	81,540 (3,2102)
Konizität	–	0,05 (0,002)
Unwucht	–	0,05 (0,002)
Verziehung	–	0,05 (0,002)
Kolben Außendurchmesser	81,470 – 81,480 (3,2074 – 3,2078)	81,440 (3,2062)
Messpunkt	3,0 (0,118) ab dem unteren Ende des Kolbenschafts	–
Innendurchmesser Bolzenauge	16,006 – 16,010 (0,6301 – 0,6303)	16,02 (0,6307)
Außendurchmesser des Kolbenbolzens	15,997 – 16,000 (0,6298 – 0,6299)	15,99 (0,6295)
Kolbenring		
Abstand zwischen den Rändern		
oben	0,20 – 0,30 (0,008 – 0,0118)	0,44 (0,0173)
Zweiter	0,35 – 0,50 (0,0137 – 0,0197)	0,64 (0,0251)
Schmierung (Seitenschiene)	0,20 – 0,70 (0,008 – 0,028)	0,90 (0,0354)
Abstand zwischen Kolbenring und Nut		
oben	0,070 – 0,110 (0,028 – 0,0043)	0,115 (0,0045)
Zweiter	0,020 – 0,060 (0,008 – 0,0236)	0,065 (0,0026)
Abstand zwischen Zylinder und Kolben	0,020 – 0,045 (0,008 – 0,0177)	0,08 (0,003)
Abstand zwischen Kolben und Kolbenbolzen	0,006 – 0,013 (0,0002 – 0,0005)	0,03 (0,0011)
<b>Kupplung/Schalthebelgelenk</b>		
Empfohlene Kupplungsflüssigkeit	Bremsflüssigkeit DOT 4	–
Spiel der Kupplungsfeder	27,6 (1,09)	26,8 (1,06)
Stärke der Kupplungsscheibe	3,22 – 3,38 (0,127 – 0,133)	3,15 (0,124)
Verformung der Kupplungsplatte	–	0,10 (0,004)
Bohrung Kupplungs-Hilfszylinder	27,000 – 27,021 (1,0630 – 1,0638)	–
Außendurchmesser Kupplungs-Hilfszylinder	26,940 – 26,960 (1,0606 – 1,0614)	–
Kickstarter		
Außendurchmesser Halbwelle	16,466 – 16,484 (0,6483 – 0,6490)	16,46 (0,648)
Innendurchmesser Getrieberitzel	16,516 – 16,534 (0,6502 – 0,6509)	16,55 (0,652)
Innendurchmesser Zwischengetriebe	17,016 – 17,034 (0,6699 – 0,6706)	17,06 (0,672)
Außendurchmesser Nebenwelle im Starter-Zwischengetriebe	16,983 – 16,994 (0,6686 – 0,6691)	16,97 (0,668)

Einheit: mm (Zoll)

Elemento	Standard	Wartungs- grenzen	
<b>Kurbelwelle/Getriebe</b>			
Unwucht der Kurbelwelle			
Rechts	–	0,03 (0,001)	
Links	–	0,05 (0,002)	
Pleuelkopf			
Seitenspiel	0,30 – 0,75 (0,012 – 0,030)	0,8 (0,03)	
Radialspiel	0,06 – 0,18 (0,002 – 0,007)	0,05 (0,002)	
Innendurchmesser Getriebezahnrad			
M4	23,020 – 23,041 (0,9063 – 0,9071)	23,07 (0,908)	
M5	23,020 – 23,041 (0,9063 – 0,9071)	23,07 (0,908)	
C1	20,020 – 20,041 (0,7882 – 0,7890)	20,06 (0,790)	
C2	25,020 – 25,041 (0,9850 – 0,9859)	25,06 (0,987)	
C3	25,020 – 25,041 (0,9850 – 0,9859)	25,06 (0,987)	
Getriebehülse Innendurchmesser			
M5	20,000 – 20,021 (0,7866 – 0,7882)	20,05 (0,789)	
C1	17,000 – 17,018 (0,6693 – 0,6700)	17,04 (0,671)	
C2	22,000 – 22,021 (0,8661 – 0,8670)	22,04 (0,868)	
C3	22,000 – 22,021 (0,8661 – 0,8670)	22,04 (0,868)	
Außendurchmesser			
M4	22,979 – 23,000 (0,9047 – 0,9055)	22,96 (0,904)	
M5	22,979 – 23,000 (0,9047 – 0,9055)	22,96 (0,904)	
C1	19,979 – 20,000 (0,7866 – 0,7874)	19,95 (0,785)	
C2	24,979 – 25,000 (0,9834 – 0,9843)	24,95 (0,982)	
C3	24,979 – 25,000 (0,9834 – 0,9843)	24,95 (0,982)	
Außendurchmesser Nebenwelle			
an Hülse			
C1	16,983 – 16,994 (0,6686 – 0,6691)	16,97 (0,668)	
an Hülse			
C2/C3	21,959 – 21,980 (0,8645 – 0,8654)	21,94 (0,864)	
im Starter Zwischengetriebe	16,983 – 16,994 (0,6686 – 0,6691)	16,97 (0,668)	
Innendurchmesser Schaltgabel	C	11,003 – 11,024 (0,4332 – 0,4330)	11,04 (0,435)
Innendurchmesser	D, I	12,035 – 12,056 (0,4738 – 0,4746)	12,07 (0,475)
Stärke der Spitzen der	C	4,93 – 5,00 (0,194 – 0,197)	4,8 (0,19)
Schaltgabel Innendurchmesser	D, I	4,93 – 5,00 (0,194 – 0,197)	4,8 (0,19)
Innendurchmesser der Welle	C	10,983 – 10,994 (0,4324 – 0,4328)	10,97 (0,432)
der Schaltgabel Innendurchmesser	D, I	11,966 – 11,984 (0,4711 – 0,4718)	11,95 (0,470)
Ölpumpe			
Spiel der Spitze	–	0,20 (0,008)	
Spiel Körper	0,15 – 0,20 (0,006 – 0,008)	–	
Seitenspiel	0,05 – 0,12 (0,002 – 0,004)	–	

## Wartungsdaten

Einheit: mm (Zoll)

Elemento	Standard	Wartungs- grenzen
<b>Räder/Reifen</b>		
Achsunwucht		0.20 (0.008)
Reifendruck kalt		
Sie für die Nutzung auf Straßen	100 kPa (1,02 kgf/cm <sup>2</sup> )	–
Nur für Wettbewerbe		
Vorderreifen	39 – 44 kPa (0,40 – 0,45 kgf/cm <sup>2</sup> )	–
Hinterreifen	29 – 34 kPa (0,30 – 0,35 kgf/cm <sup>2</sup> )	–
Unwucht der Felge		
Höhenschlag	–	2,0 (0,08)
Seitenschlag	–	2,0 (0,08)
Spiel der Antriebskette	25 – 35 (1,0 – 1,4)	–
Stärke des Kettengleitstücks	–	2,0 von der Antriebskette Oberfläche
<b>Vorderradfederung SHOWA</b>		
Freie Länge der Gabelfeder links	389,4 (15,33)	381,7 (15,03)
Exzentrizität des Gabelrohrs	0,35 – 0,50 (0,014 – 0,020)	0,20 (0,008)
Empfohlenes Gabelöl	Showa SS05 (SAE 5W) oder gleichwertig	
Einstellung des Reglers für die Federvorspannung	2,5 ± 0,5 Umdrehungen ab der weichsten Position	–
Einstellung des Reglers Einstellnutmutter	Spannungsregler: 15 ± 2 Raststellen aus der maximalen Spannung Kompressionsregler: 17 ± 2 Raststellen aus der maximalen Spannung	– – –
Ölstand im Gabelrohr	Rechts Links	51 (2,0) 87 (3,4)
Ölfüllmenge im Gabelrohr	Rechts Links	405 cm <sup>3</sup> 410 cm <sup>3</sup>

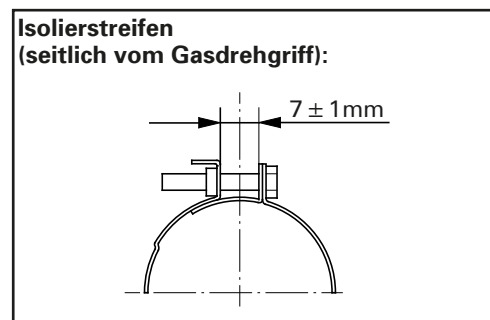
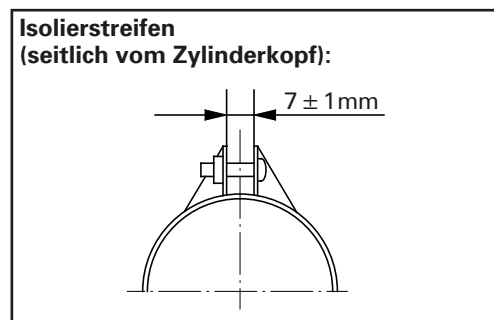
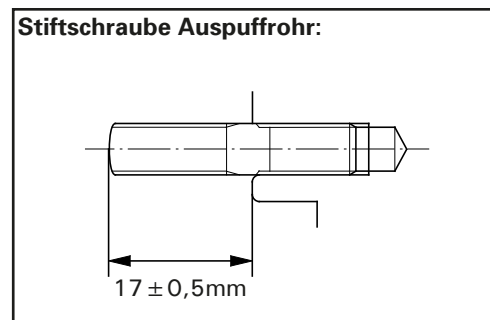
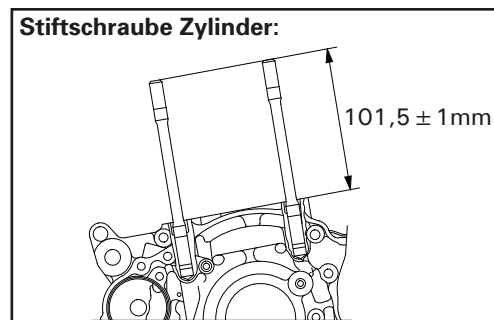
Einheit: mm (Zoll)

Elemento	Standard	Wartungs- grenzen
<b>Hinterradaufhängung SHOWA</b>		
Federvorspannung des Stoßdämpfers	124,5 ± 1 (4,9 ± 0,04)	–
Freie Länge der Gabelfeder	133 (5,2)	130,3 (5,13)
Gasdruck Stickstoffgas	0,88 - 0,98 MPa (9 - 10 kgf/cm <sup>2</sup> )	–
Einstellung des Reglers für die Federvorspannung	5 ± 1 Raststellen aus der maximalen Spannung	–
<b>Bremsen</b>		
Empfohlene Bremsflüssigkeit Bremsflüssigkeit	Líquido de frenos DOT 4	–
Vorderrad	Stärke der Bremsscheibe Unwucht der Bremsscheibe	3,0 (0,12) –
		2,5 (0,10) 0,15 (0,006)
Hinterrad	Stärke der Bremsscheibe Unwucht der Bremsscheibe	3,0 (0,12) –
		2,5 (0,10) 0,15 (0,006)
<b>Elektrische Anlage</b>		
Zündkerze	Standard: NGK: CR6EH-9	–
Elektrodenabstand Zündkerze	0,80 – 0,90 (0,031 – 0,035)	–
Widerstand Zündspule		
Primärwiderstand	2,6 - 3,2 Ω (20° C)	–
Sekundärwiderstand mit Kerzenstecker	17,3 - 22,8 kΩ (20° C)	–
Sekundärwiderstand ohne Kerzenstecker	13,5 – 16,5 KΩ (20° C)	–
Zündimpulsgenerator		
Widerstand	85 - 115 Ω (20° C)	–
Generator		
Regelspannung	13,5 – 14,5 V/1,800 min-1 (rpm)	–
Widerstand der Ladespule	0,7 - 1,0 Ω (20° C)	–
Widerstand des ECT-Sensors	2,3 - 2,6 kΩ (20° C)	–
Birnen		
Scheinwerfer	12V – 35/35 W	–
Standlicht	12V – 4 W	–
Rücklicht/Bremslicht	12V – 21/5 W	–
Blinklicht	12V – 10 W X 4	–
Gesamtkilometerzähler	12V	–

## Anzugsdrehmomente

### Standard

Element	Anzugsdrehmoment N·m (kgf·m / lbf·ft)
Schraube und Mutter 5 mm	5 (0,52 / 3,5)
Schraube und Mutter 6 mm	10 (1,0 / 7)
Schraube und Mutter 8 mm	22 (2,2 / 16)
Schraube und Mutter 10 mm	33 (3,4 / 25)
Schraube und Mutter 12 mm	53 (5,4 / 40)
Schraube 5 mm	4 (0,42 / 3)
Schraube 6 mm und Rändelschraube (Typ SH)	9 (0,9 / 7)
Rändelschraube und Mutter 6 mm	12 (1,2 / 9)
Rändelschraube und Mutter 8 mm	26 (2,7 / 20)
Rändelschraube und Mutter 10 mm	38 (3,9 / 29)



### Motor

Element	Anzahl	Gewinde Durchm. (mm)	Anzugsdrehmoment N·m (kgf·m / lbf·ft)	Anm.
Ablassschraube Getriebeöl	1	8	22 (2,2 / 16)	Anm. 1
Ablassschraube Motoröl	1	8	22 (2,2 / 16)	Anm. 1
Verbindungsrohr Kurbelgehäusedeckel rechts	1	18	18 (1,8 / 13)	Anm. 2
Deckel Steueröffnung	1	14	7 (0,7 / 5,1)	Anm. 3
Inbusschraube Lagerplatte	4	6	9,8 (1,0 / 7)	Anm. 4
Schraube Lagerplatte	2	6	12 (1,2 / 9)	Anm. 4
Flachschraube Lagerplatte	2	6	9,8 (1,0 / 7)	Anm. 4
Stiftschraube Zylinderkopfdichtung	1	12	32 (3,3 / 24)	Anm. 4
Montagemutter Zylinderkopf	2	9	39 (4,0 / 29)	Anm. 1
Verbindungsrohr Zylinderkopf	1	18	18 (1,8 / 13)	Anm. 2
Spezialschraube Zahnrad Primärgetriebe	1	12	108 (11,0 / 80)	Anm. 1
Mutter Schwungrad	1	18	167 (17,0 / 123)	Anm. 1
Schraube Steuerkettenspanner	1	6	12 (1,2 / 9)	Anm. 4
Einstellmutter Ventilspiel	4	6	14 (1,4 / 10)	Anm. 1
Inbusschraube für Halter Einspritzventil	2	6	9,8 (1,0 / 7)	
Hohlschraube Kraftstoffschlauch (seitliche Schraube der Halterung)	1	18	24 (2,4 / 17,7)	
Rotor Wasserpumpe	1	7	12 (1,2 / 9)	
Ablassschraube Kupplungsöl	1	8	6 (0,6 / 4,3)	
Schraube Kupplungsfeder	6	6	12 (1,2 / 9)	
Sicherungsmutter Kupplungsschwungrad	1	18	69 (7,0 / 51)	Anm. 1
UBS-Schraube Getrieberitzel	1	8	31 (3,2 / 23)	
Spezialschraube Druckstück Schaltwalze	1	8	22 (2,2 / 16)	Anm. 4
Schraube Anschlagarm Schaltwalze	1	6	12 (1,2 / 9)	
Stift Rückstellfeder Schalthebel	1	8	22 (2,2 / 16)	
Gewinde der Schrauben des Generators	2	5	5,4 (0,55 / 4,0)	Anm. 4
Montageschraube Stator	3	5	5,4 (0,55 / 4,0)	Anm. 4
Zündkerze	1	10	16 (1,6 / 12)	Anm. 2

- Anmerkungen:
1. Schmieren Sie Gewinde und Auflageflächen mit sauberem Motoröl.
  2. Auf die Gewinde Schraubensicherung auftragen.
  3. Die Gewinde fetten.
  4. Schraubensicherung auf die Gewinde auftragen.



## Wartungsdaten

### Rahmen

Element	Anzahl	Gewinde Durchm. (mm)	Anzugsdrehmoment N·m (kgf·m / lbf·ft)	Anm.
Schraube der Lenkerhalterung	4	8	22 (2,2 / 16)	Anm. 1
Vorderachse	1	17	69 (7,0 / 51)	Anm. 1
Mutter Hinterachse	1	17	69 (7,0 / 51)	Anm. 1
Mutter Kettenrad Endantrieb	4	8	32,5 (3,3 / 23,9)	
Stoßdämpfer:				
Obere Montageschraube / -mutter	1	10	39 (4,0 / 29)	
Untere Montageschraube / -mutter	1	10	39 (4,0 / 29)	
Befestigungsschraube Oberseite Gabelbrücke	2	8	21 (2,1 / 15,4)	Anm. 1
Befestigungsschraube Unterseite Gabelbrücke	4	8	21 (2,1 / 15,4)	Anm. 1
Schaftmutter Schwinge	1	14	69 (7,0 / 51)	Anm. 1
Montageschraube Bremsscheibe Vorderrad	4	6	19 (1,9 / 14)	Anm. 2
Montageschraube Bremsscheibe Hinterrad	4	6	17 (1,7 / 12,5)	Anm. 2
Schaftmutter Seitenständer	1	10	23 (2,3 / 17)	
Montageschraube Bügel Seitenständer	2	8	27 (2,8 / 20)	Anm. 2
Mutter Auspuffrohr	2	6	12 (1,2 / 9)	
Motorlagerung:				
Schraube/Mutter Motorlagerung oben	2	8	24 (2,4 / 17)	
Schraube Motorlagerung vorne	1	10	50 (5,1 / 37)	Anm. 1
Montageschraube unteres Rohr	4	8	26 (2,7 / 19)	Anm. 1
Schraube Hinter unteren	1	10	39 (4,0 / 29)	Anm. 1
Schutzblech:				
Montageschraube	2	8	27 (2,8 / 20)	
Schraube Gasdrehgriffgehäuse	2	5	4,2 (0,43 / 3,1)	
Schraube Halterung Kupplungshebel	2	5	5,5 (0,56 / 4)	
Schraube Halterung Hauptzylinder Vorderradbremse	2	5	5,5 (0,56 / 4)	
Montageschraube Bremssattel Vorderrad	2	8	27 (2,8 / 20)	Anm. 2
Bremsschlauch:				
Vorderer Hauptbremszylinder	1	10	14 (1,4 / 10,3)	
Vorderer Bremsträger	1	8	20 (2,0 / 14)	
Hinterer Hauptbremszylinder	1	10	26 (2,7 / 19)	
Hinterer Bremssattel	1	10	26 (2,7 / 19)	
Schraube Drehbolzen Bremspedal	1	8	29 (3,0 / 22)	Anm. 2

Element	Anzahl	Gewinde Durchm. (mm)	Anzugsdrehmoment N·m (kgf·m / lbf·ft)	Anm.
Oberes Gewinde Lenkkopf	1	26	5 (0,5 / 3,6)	Anm. 1
Schraube Lenkerschaft	1	20	99 (9,9 / 73)	Anm. 1
Kupplungsschlauch (Hauptzylinder)	1	10	14 (1,4 / 10,3)	
Kupplungsschlauch (Sekundärzylinder)	1	10	26 (2,7 / 20)	
Montageschraube Hauptzylinder hinten	2	6	9 (0,8 / 6,6)	
ECT-Sensor	1	12	23 (2,3 / 17)	
Hohlschraube Kraftstoffschlauch seitlich	1	12	22 (2,2 / 16)	
Montageschraube Kraftstoffschlauch	7	5	8 (0,8 / 5,9)	
Vorderradspeichen	32	BC 3,5	3,7 (0,38 / 2,8)	
Hinterradspeichen	32	4	2,5 (0,26 / 1,9)	
Sicherungsmutter Stoßdämpferfeder	1	50	49 (5,0 / 36)	
Schraube/Mutter des Dämpferarms	1	10	39 (4,0 / 29)	
Schraube/Mutter des Stoßdämpfergelenks	2	10	39 (4,0 / 29)	
Sicherungsmutter der Felge	1	8	13 (1,3 / 9)	
Gabeldeckel	2	36	22 (2,2 / 1,6)	
Sicherungsschraube Reglergehäuse der Gabel rechts	1	10	15 (1,5 / 11)	
Mittlere Schraube Gabelbein rechts	1	14	34 (3,5 / 25)	
Mittlere Schraube Gabelbein links	1	14	34 (3,5 / 25)	

- Anmerkungen:
1. Die Gleitflächen fetten.
  2. Schraubensicherung auf die Gewinde auftragen.

## Werkzeuge

## Spezialwerkzeug

Beschreibung	Werkzeug-Nr.	Verwendung
Lagerabzieher, 12 mm Welle des Lagerabziehers Ausgleichsgewicht des Lagerabziehers	Generisch Werkzeug 07936-1660120 07741-0010201	Lager der Wasserpumpe
Austreiber Wasserdichtung	07945-KA30000	Wasserdichtung
Zubehör, 28 x 30 mm	07946-1870100	Lager der Wasserpumpe
Arretierwerkzeug Kupplungsschwungrad	07JMB-MN50302	Sicherungsmutter Kupplungsschwungrad
Austreibersatz Gabeldichtung	07947-4630100	Öldichtring der Gabel
Dämpferhalterung der Gabel	89515-NN3-821	Inbusschraube Gabelbein rechts
Dämpferhalterung der Gabel	07930-KA50100	Inbusschraube Gabelbein links
Abzieher Kugellager	07948-4630100	Lagerring Schaftlager
Austreiber Lenkerschaft	Generisch Werkzeug	Unteres Schaftlager
Schlagabzieher	07945-KA30000	Lager Drehbolzen Schwingarm
Lagerabzieher	07946-MJ00100	Nadellager des Dämpferanschlusses Verbindungslager Schwingarm
Schlagabzieher Kugellager	07HMF-KS60100	Stoßdämpferlager
Federringzange	07914-SA50001	Federring Hauptzylinder
Halterung Schwungrad	89020-NN4-003	Schwungrad
Schwungradzug	Generisch Werkzeug	Schwungrad
Kompressorzubehör	07959-MB10000	Dämpferfeder
PGM-FI-Warneinheit	38890-NN4-306	PGM-FI Selbstdiagnosesystem
Prüfspitze	07ZAJ-RDJA110	PGM-FI Selbstdiagnosesystem
Adapter für Diagnosetool	070MZ-K530101	PGM-FI Selbstdiagnosesystem
Generischen Diagnosetools (DST)	Generisch Werkzeug	PGM-FI Selbstdiagnosesystem

## Allgemeines Werkzeug

Beschreibung	Werkzeug-Nr.	Verwendung
Speichenschlüssel	07701-0020300	Vorderradspeichen
Arretierwerkzeug für Zahnräder	07724-0010100	Schraube Zahnrad Primärgetriebe
Kopfstück Lagerabzieher	07746-0050600	Radlager
Welle Lagerabzieher	07746-0050100	Radlager
Schlagabzieher	07749-0010000	Aus- und Einbau von Lagern
Zubehör, 24 x 26 mm	07746-0010700	Lager Drehbolzen Schwinge
Zubehör, 32 x 35 mm	07746-0010100	Rechtes Lager Nebenwelle Linkes Lager Hauptwelle
Zubehör, 37 x 40 mm	07746-0010200	Linkes Lager Schaltwalze
Zubehör, 42 x 47 mm	07746-0010300	Rechtes Lager Hauptwelle Linkes Lager Nebenwelle Rechtes Lager Schaltwalze Radlager Kugellager
Zubehör, 52 x 55 mm	07746-0010400	Öldichtring der Kurbelwelle
Zubehör, 62 x 68 mm	07746-0010500	Lager Kurbelwelle links
Zubehör, 72 x 75 mm	07746-0010600	Lager Kurbelwelle rechts
Anzeige, 12 mm	07746-0040200	Lager der Wasserpumpe
Anzeige, 17 mm	07746-0040400	Rechtes Lager Nebenwelle Linkes Lager Hauptwelle
Anzeige, 20 mm	07746-0040500	Linkes Lager Nebenwelle Radlager Lager Drehbolzen Schwinge
Anzeige, 22 mm	07746-0041000	Rechtes Lager Hauptwelle
Anzeige, 25 mm	07746-0040600	Rechtes Lager Schaltwalze
Anzeige, 30 mm	07746-0040700	Lager Kurbelwelle rechts
Zapfenschlüssel	07702-0020001	Regler Federvorspannung (zwei Stück erforderlich)
Stoßdämpferkompressor	07GME-0010000	Dämpferfeder

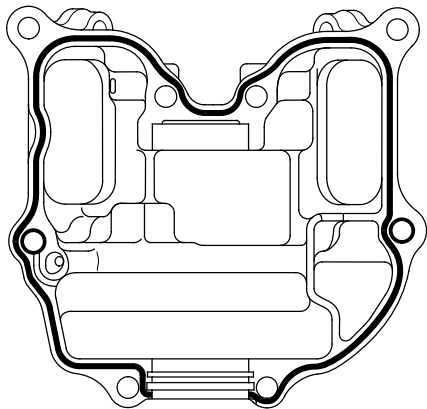
## Wartungsdaten

### Schmierung und Dichtungsstellen

#### Motor

Element	Material	Anm.	Element	Material	Anm.				
Gewinde der Abdichtschraube Kurbelgehäuse und Auflagefläche	Motoröl für Viertaktmotoren		Innenseite Kurbelgehäuse (Motoröl)	Motoröl für Viertaktmotoren Repsol 4T 10W-30 oder gleichwertig	600 cm <sup>3</sup>				
Innenfläche Zylinder			Lösung aus Molybdänöl (50:50 Mischung aus Molybdädisulfid-Fett und Motoröl)		Innendurchmesser Pleuelfuß				
Gewinde der Muttern Zylinderkopf und Auflagefläche					Pleuelkopf				
Innendurchmesser und Außenfläche des Kolbenbolzens					Außenfläche der Nockenwelle				
Außenfläche des Kolbenbolzens					Innendurchmesser Schwinge				
Oberfläche des Kolbenrings					Gleitfläche des Ventilschafts				
Lippen des Öldichtrings der Kurbelwelle					Gleitfläche am Ventilschaftzapfen				
Gleitfläche des Gewichts des Dekompressors					Gleitfläche des Rings der Kupplungsglocke				
Gewinde der Ventileinstellmutter					Gleitfläche der Nut der Hauptwelle und des Zahnrads				
Gleitfläche des Rotors der Ölpumpe					Gleitfläche der Nut der Nebenwelle und des Zahnrads				
Gleitfläche der Kupplungsglocke					Innendurchmesser Schaltgabel und Kontaktfläche Zahnrad				
Oberfläche der Reibscheibe Kupplung					Oberfläche der Welle der Schaltgabel				
Gewinde der Mutter des Kupplungsschwungrads und Auflagefläche					Gleitfläche des Kerbbereichs der Welle des Kickstarters und des Zahnrads				
Nadellagerbereich des Kupplungszyinders.					Alle Zahnräder				
Gewinde der Schraube des Zahnrads des Primärgetriebes und Auflagefläche					Gewinde der Schrauben der Schraubensicherung	Schraubensicherung	6,5 ± 1 mm		
Nuten der Schaltwalze					Lagerplatte der Kurbelwelle rechts				
Kerbung der Schaltwelle					Gewinde der Schrauben der Lager der Hauptwelle rechts und der Lagerplatte der Schaltwalze			3,5 ± 1 mm	
Gewinde der Mutter des Schwungrads und Auflagefläche					Gewinde der Schrauben der Lagerplatte der Nebenwelle links				
Alle Lager					Gewinde der Abdichtschrauben des Kurbelgehäuses links				
Alle O-Ringe					Gewinde der Montageschrauben des Zylinders	6,5 ± 1 mm			
Innenseite Kurbelgehäuse (Getriebeöl)			REPSOL MOTO TRANSMISSION (75W) ELF HTX740 (75W)	570 cm <sup>3</sup>	Gewinde der Abdichtschrauben des Zylinderkopfs				
			Gewinde der Spannschrauben der Steuerkette						
			Gewinde der Schraube des Druckstücks der Schaltwalze						
			Gewinde der Schrauben des Zündimpulsgenerators						
			Gewinde der Montageschrauben des Stators						

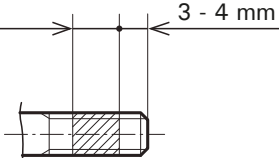
Element	Material	Anm.
O-Ring / Kolben des Kupplungs-Hilfszylinders	Silikonfett	
Gewinde des Stopfens des Kurbelgehäusedeckels links	Mehrzweck-Dichtmittel auf Lithiumbasis	
Lippen der Öldichtringe		
Lippen der Wasserdichtung		
Gewinde der Dichtung des Wasserschlauchs des Kurbelgehäusedeckels rechts mit Zylinderkopf	Dichtmittel	
Anschlussflächen des Kurbelgehäusedeckels	Three Bond 1207B oder gleichwertig	



**Kettenspanner Verteilerschraube**

Anwendungsbereich  
 $6.5 \pm 1 \text{ mm}$

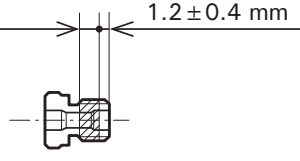
$3 - 4 \text{ mm}$



**Ölablassschraube #225 linke Kurbelgehäuse**

Anwendungsbereich  
 $2.5 \pm 1 \text{ mm}$

$1.2 \pm 0.4 \text{ mm}$



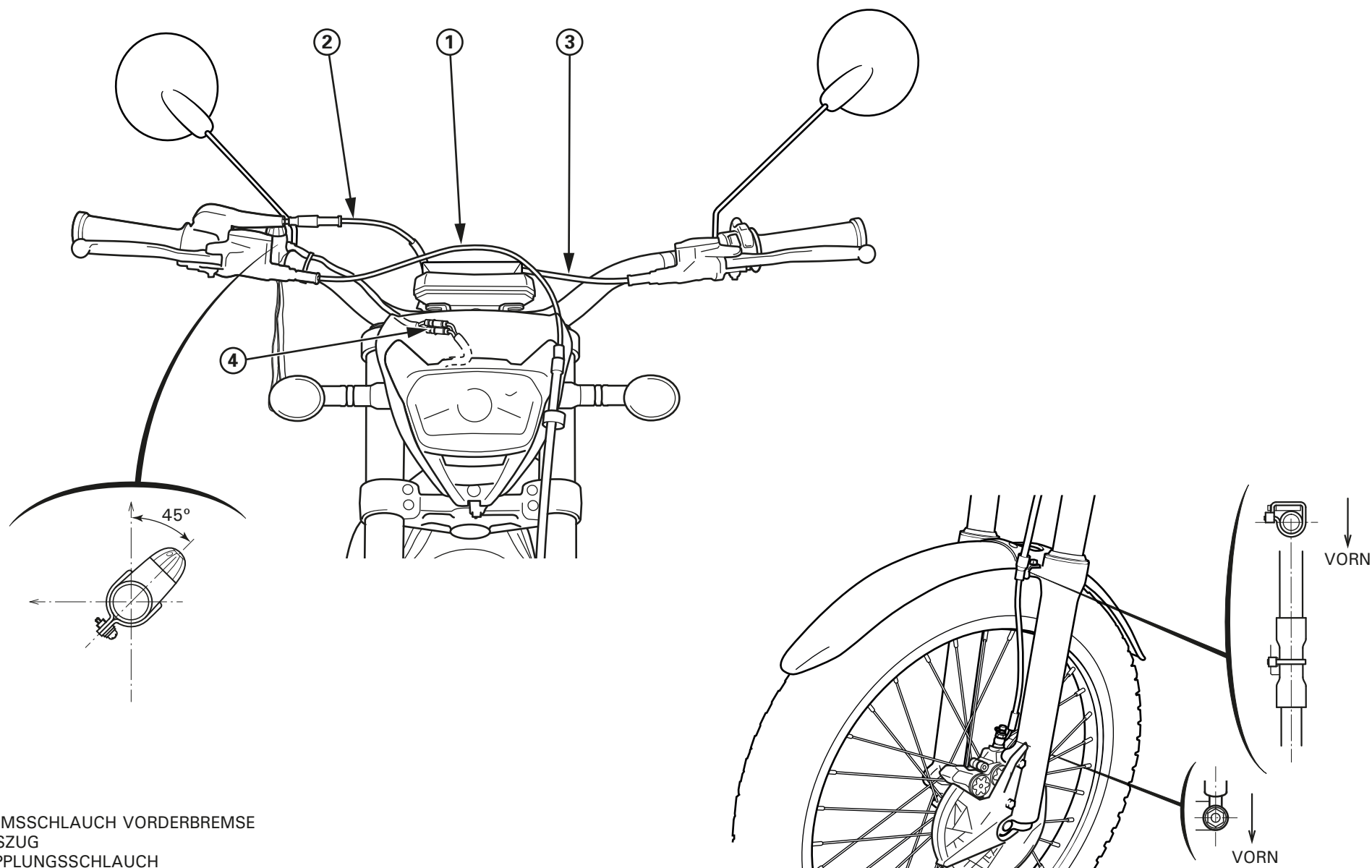

## Wartungsdaten

### Rahmen

Element	Material	Anm.
Lager und Lagerkanal des Lenkerrohrs		
Dichtlippen der Staubkappe des Lenkkopfs		
Nadellager des Drehbolzens der Schwinge		
Dichtlippen der Staubkappe des Drehbolzens der Schwinge		
Nadellager des Dämpferarms/des Stoßdämpfergelenks		
Lippen der Staubkappe des Dämpferarms / Stoßdämpfergelenks		
Gleitfläche der Dichtung des Kickstarterarms		
Gleitfläche des Drehbolzens des Bremshebels		
Gleitfläche des Drehbolzens des Seitenständers		
Gleitfläche des Drehbolzens des Bremspedals		
Lager der Spannrollen der Antriebskette		
Drehbereich des Radlagers		
Gewinde der Radachsen		
Oberfläche des Stifts der Dichtung der Fußrasten		
Gleitfläche des Rohrs des Gasdrehgriffs und der Kabeltrommel des Gasdrehgriffs		
Innenflächen des hydraulischen Bremssystems	Bremsflüssigkeit DOT 4	
Innenflächen der Kupplungshydraulik		
Luftfiltereinsatz	Spezielles Öl für Luftfilter	
Gleitfläche des Gaszugs	Kabelschmiermittel	
Lenkergriffe	Honda Bond A oder gleichwertiges Produkt	

Element	Material	Anm.
Kettenspanneranschlagschraube	Schraubensicherung	
Seitenständerschraube		
Schrauben der Antriebskettenführung		
Schrauben der Halteklammer des hinteren Bremsschlauchs		
Schrauben des Kühlerlüfters		

Kabelverlegung und Anschlüsse (ED/2ED)

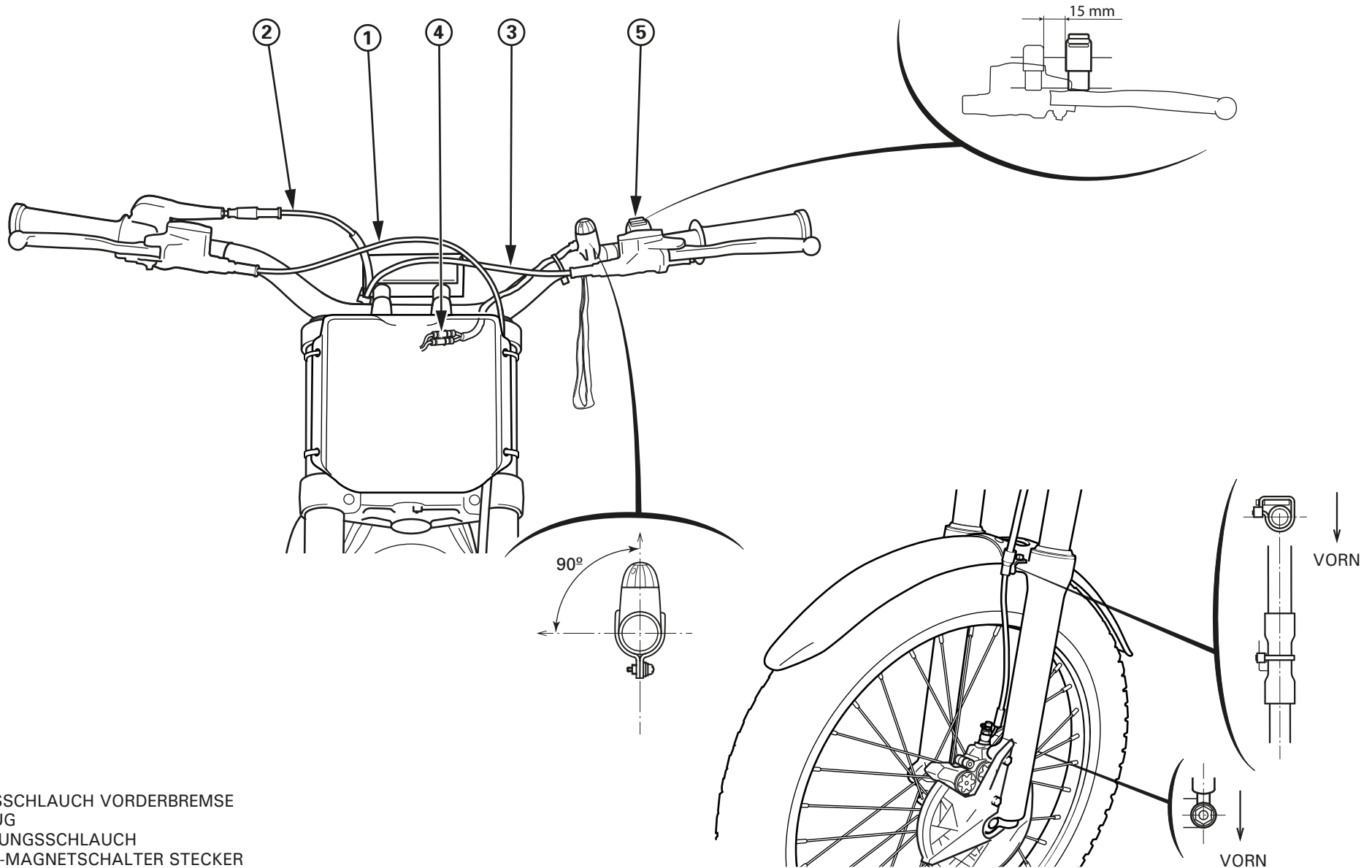


- (1) BREMSSCHLAUCH VORDERBREMSE
- (2) GASZUG
- (3) KUPPLUNGSSCHLAUCH
- (4) STOPP-MAGNETSCHALTER STECKER



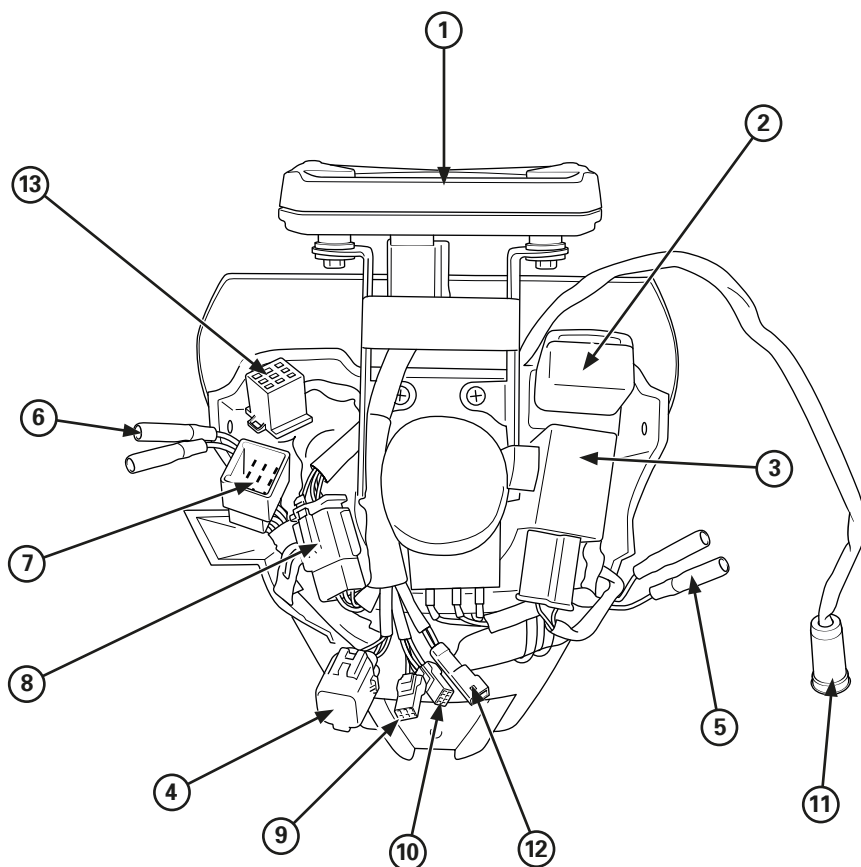
## Wartungsdaten

### Kabelverlegung und Anschlüsse (3ED/4ED)

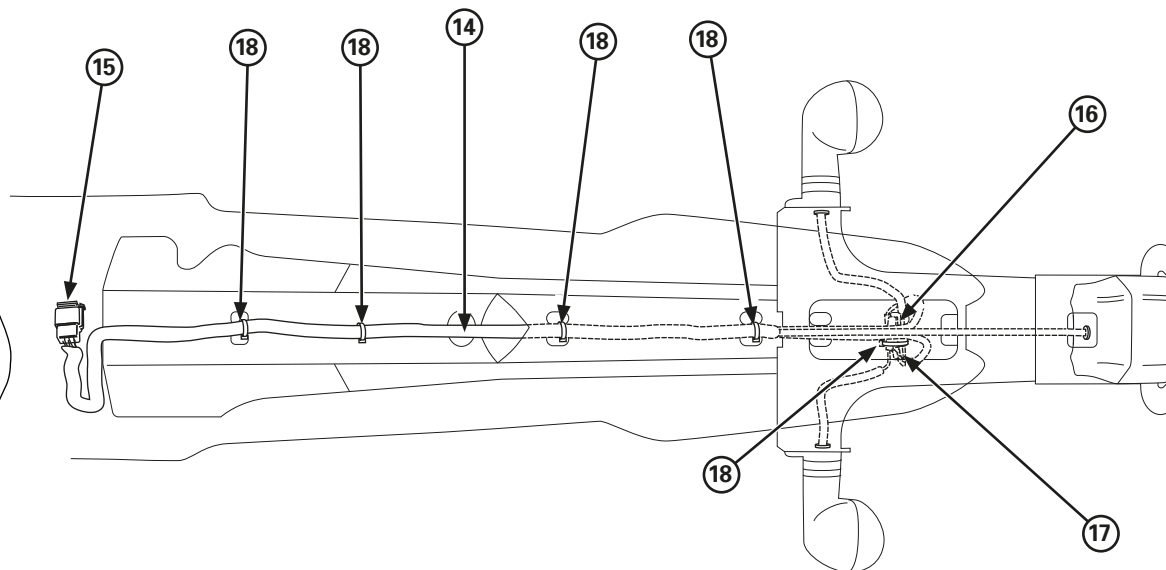


- (1) BREMSSCHLAUCH VORDERBREMSE
- (2) GASZUG
- (3) KUPPLUNGSSCHLAUCH
- (4) STOPP-MAGNETSCHALTER STECKER
- (5) KENNFELDSCHALTER

Kabelverlegung und Anschlüsse (ED/2ED)

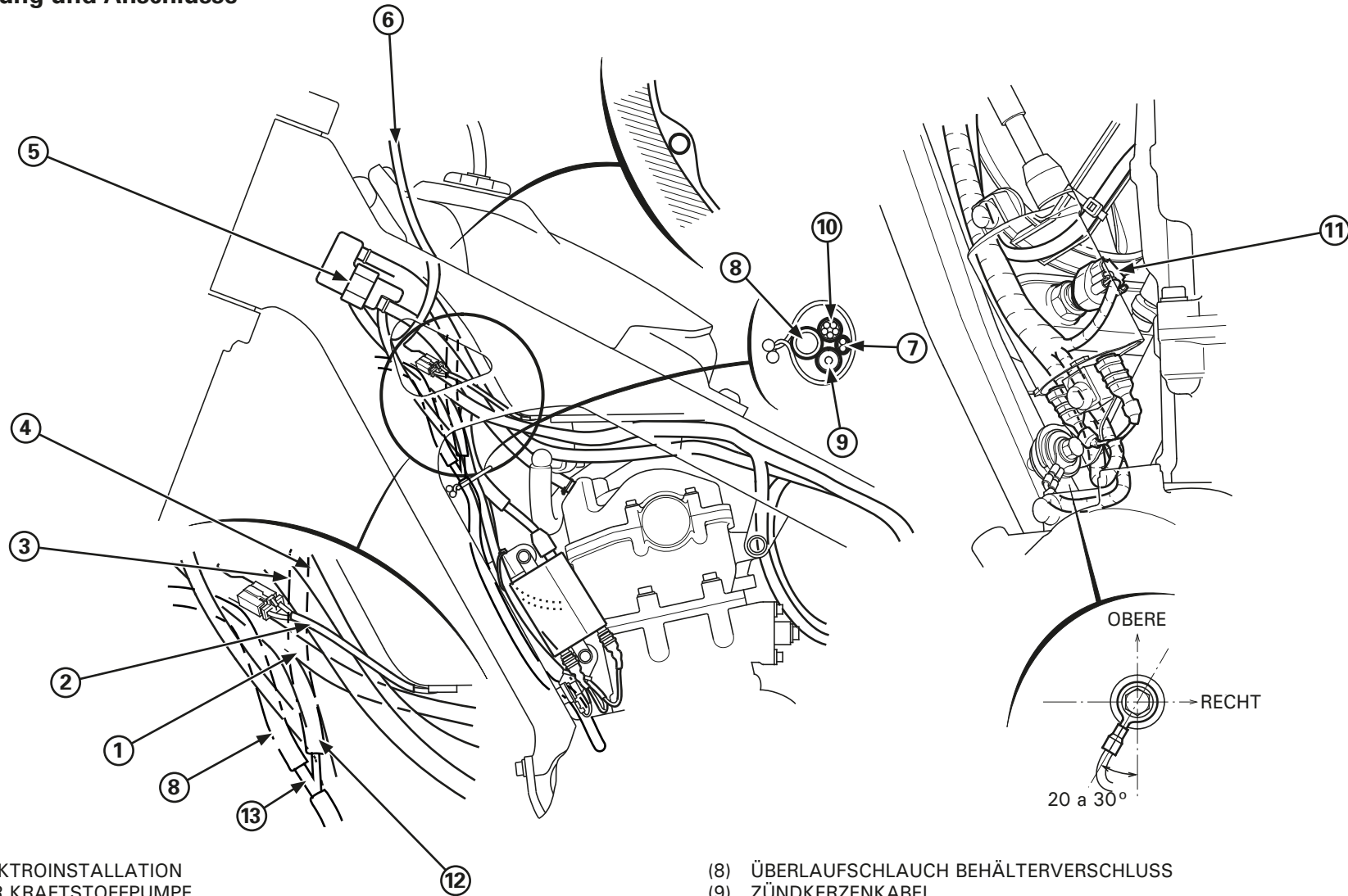


- (1) GESCHWINDIGKEITSMESSER
- (2) ZÜNDRELAIS
- (3) BLINKERELAIS
- (4) 4-POLIGER STECKER OBD
- (5) 2-POLIGER STECKER RECHTE VORDERE BLINKLEUCHTE
- (6) STECKER, LINKE VORDERE BLINKLEUCHTE
- (7) 9-POLIGER STECKER SUB KABELBAUM
- (8) 6-POLIGER STECKER GESCHWINDIGKEITSMESSER
- (9) 3-POLIGER STECKER GESCHWINDIGKEITSSENSOR
- (10) 4-POLIGER STECKER MIL
- (11) 2-POLIGER STECKER VORNE BREMSE LICHTSCHALTER
- (12) 2-POLIGER STECKER (INAKTIV)
- (13) 9-POLIGER STECKER LICHTSCHALTER



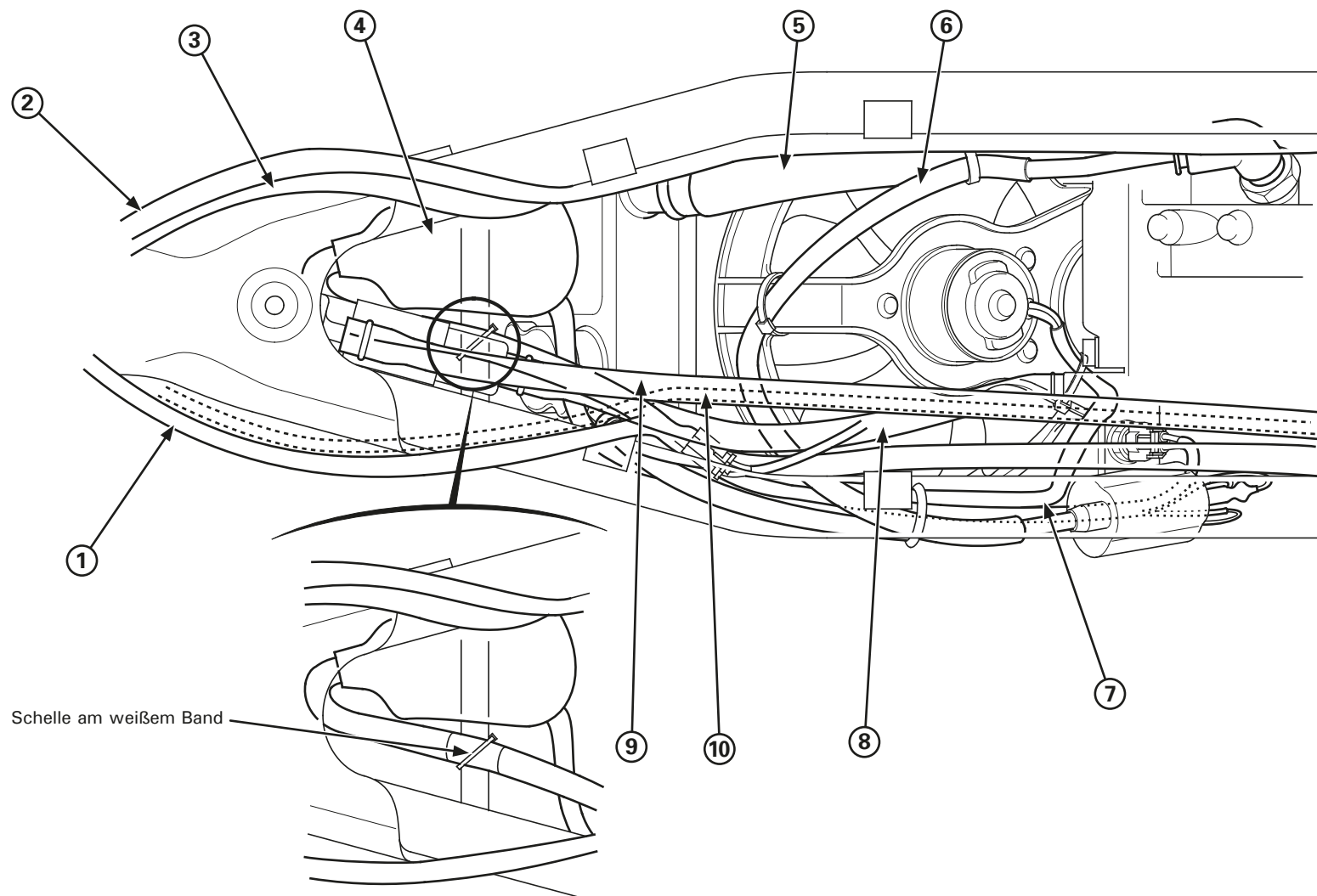
- (14) INSTALLATION ANZEIGE
- (15) STECKER INSTALLATION ANZEIGE
- (16) STECKER, RECHTE HINTERE BLINKLEUCHTE
- (17) STECKER, LINKE HINTERE BLINKLEUCHTE
- (18) KABELBINDER

## Kabelverlegung und Anschlüsse



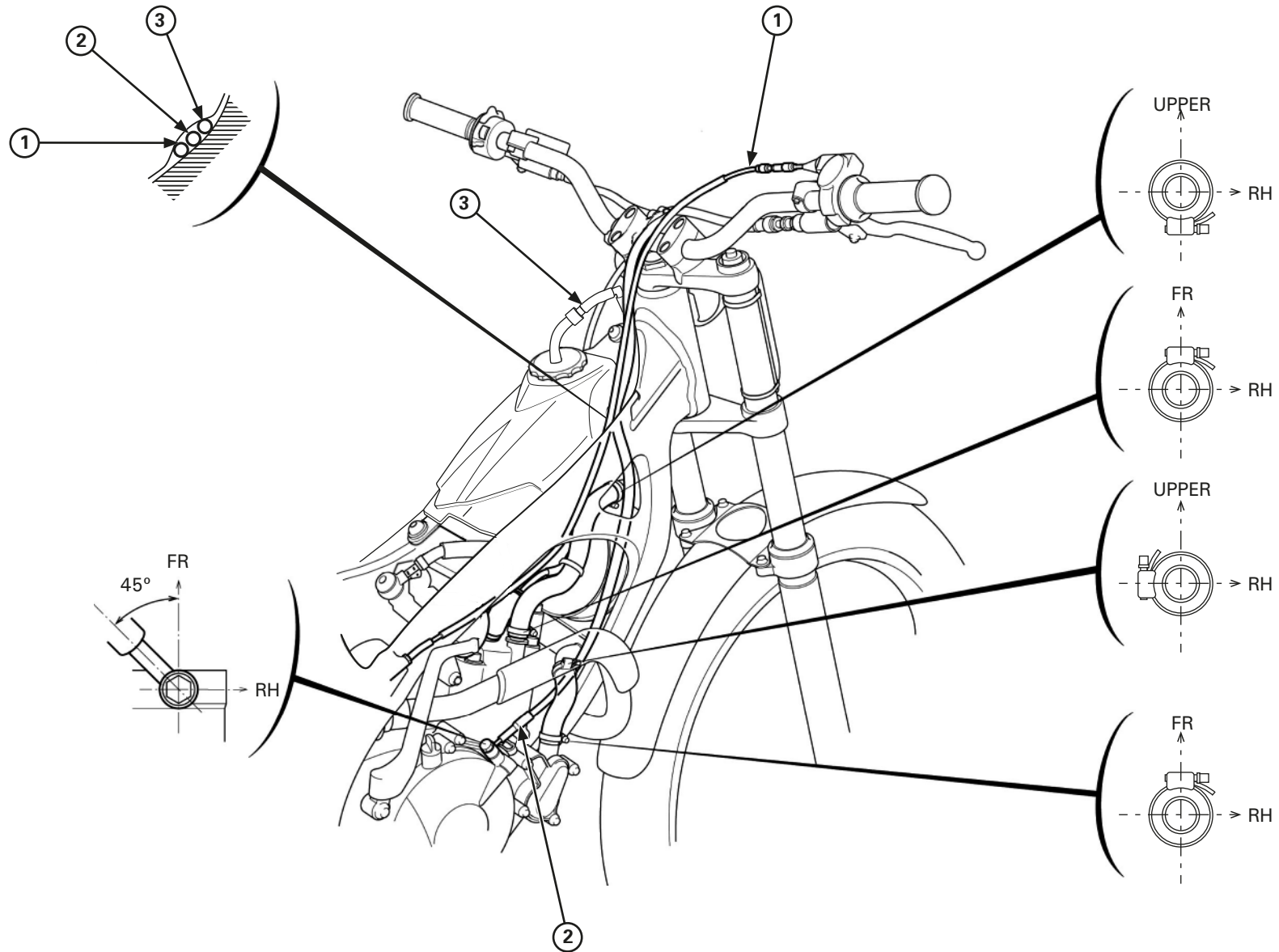
- (1) HAUPELEKTROINSTALLATION
- (2) KABEL DER KRAFTSTOFFPUMPE
- (3) SCHLAUCH KURBELZYLINDERKOPFENTLÜFTUNG
- (4) LUFTFILTERKASTEN ENTLÜFTUNGSRÖHR
- (5) KONDENSATBEHÄLTER ÖL
- (6) KABEL MOTORSTOPPSCHALTER
- (7) KABEL LÜFTERMOTOR

- (8) ÜBERLAUFSCHLAUCH BEHÄLTERVERSCHLUSS
- (9) ZÜNDKERZENKABEL
- (10) ELEKTROINSTALLATION (ZUR ZÜNDSPULE)
- (11) ECT-SENSOR
- (12) ÜBERLAUFSCHLAUCH KRAFTSTOFFTANK (ED/2ED)
- (13) ROHRANSCHLUSS (ED/2ED)

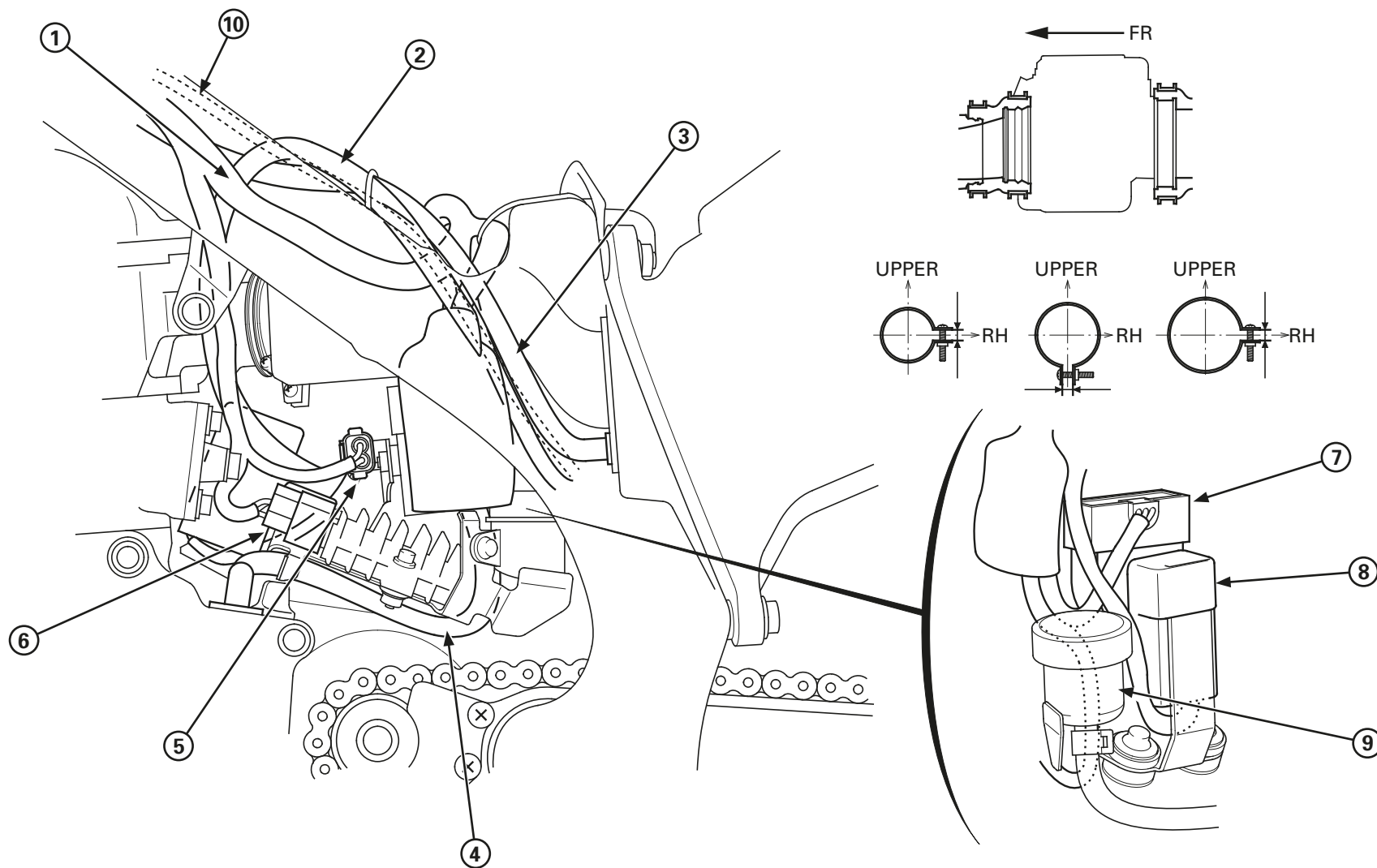


- (1) ELEKTROINSTALLATION
- (2) GASZUG
- (3) KUPPLUNGSSCHLAUCH
- (4) STECKERABDECKUNG
  - 2-POLIGER STECKER DES LÜFTERMOTORS
  - 4-POLIGER STECKER DES KRAFTSTOFFVERSORGENS
  - 2-POLIGER STECKER DER KÜHLMITTELTEMPERATUR (ED/2ED)

- (5) OBERER KÜHLERSCHLAUCH
- (6) ZÜNDKERZENKABEL
- (7) KABEL LÜFTERMOTOR
- (8) SCHLAUCH KURBELZYLINDERKOPFENTLÜFTUNG
- (9) SCHLAUCH KURBELFILTERGEHÄUSEENTLÜFTUNG
- (10) SCHLAUCH GESCHWINDIGKEITSMESSER (ED/2ED)



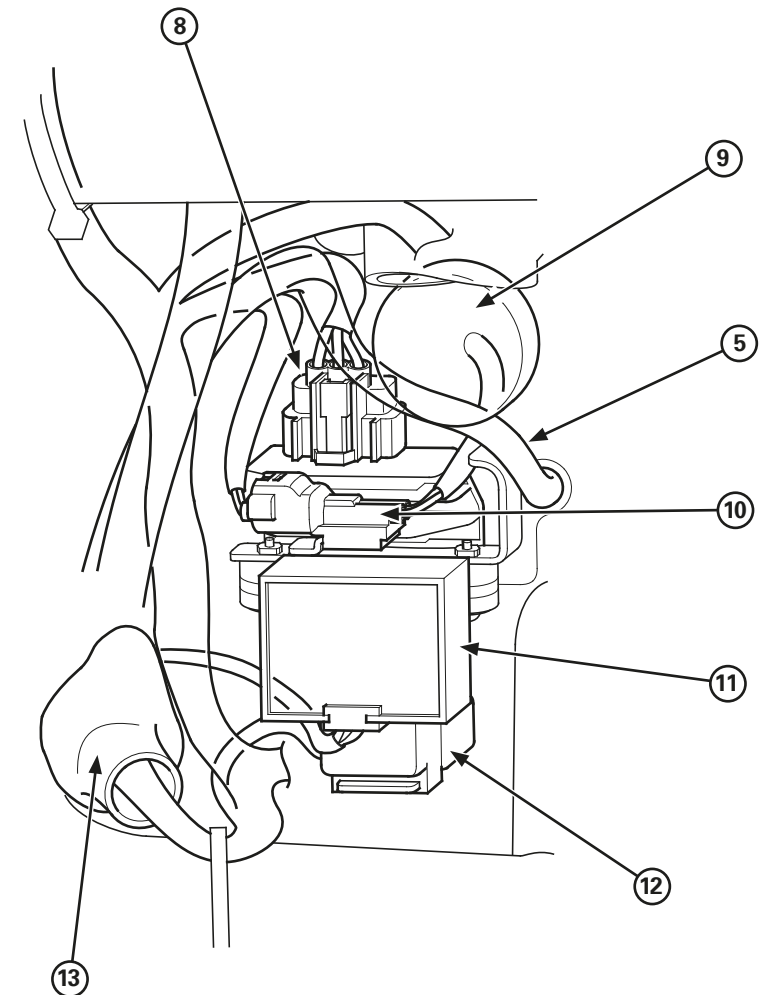
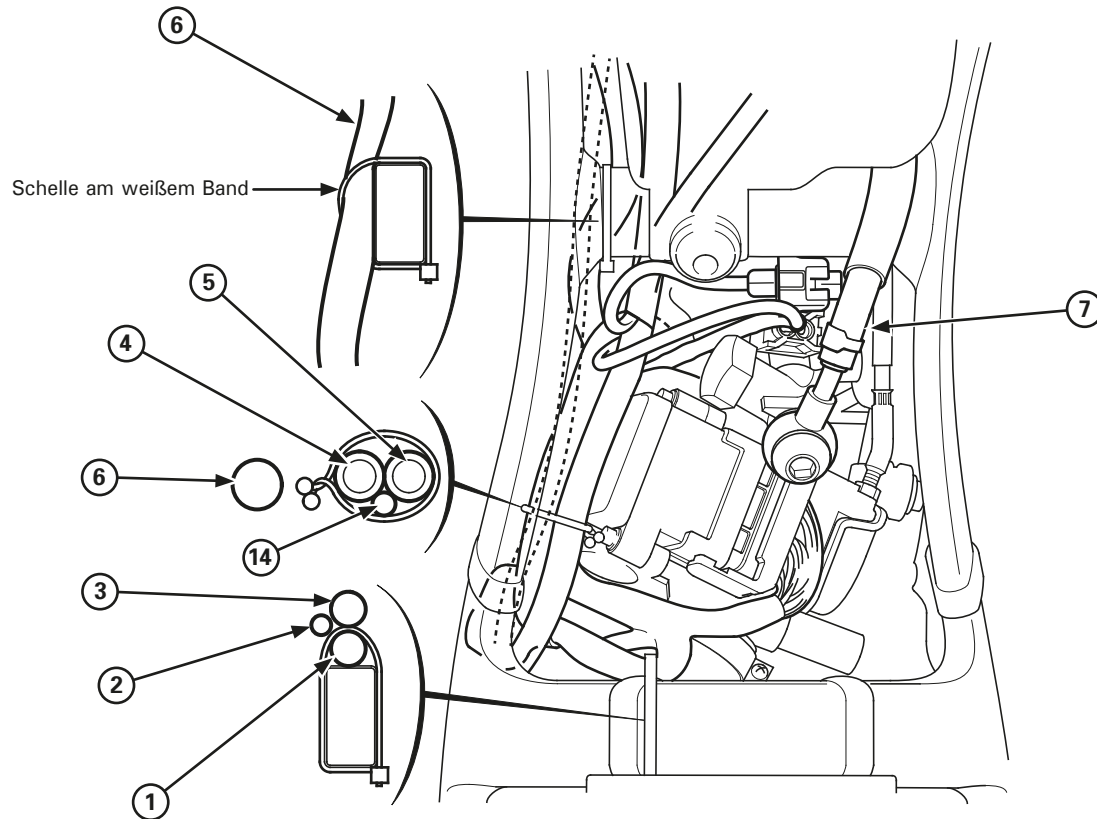
- (1) GASZUG
- (2) KUPPLUNGSSCHLAUCH
- (3) TANKLÜFTUNGSSCHLAUCH



- (1) HAUPELEKTROINSTALLATION
- (2) ENTLÜFTUNGSROHR GETRIEBE
- (3) SCHLAUCH KURBELFILTERGEHÄUSEENTLÜFTUNG
- (4) KABEL DREHSTROMGENERATOR
- (5) 2-POLIGER STECKER (SCHWARZ) DES KONDENSATORS

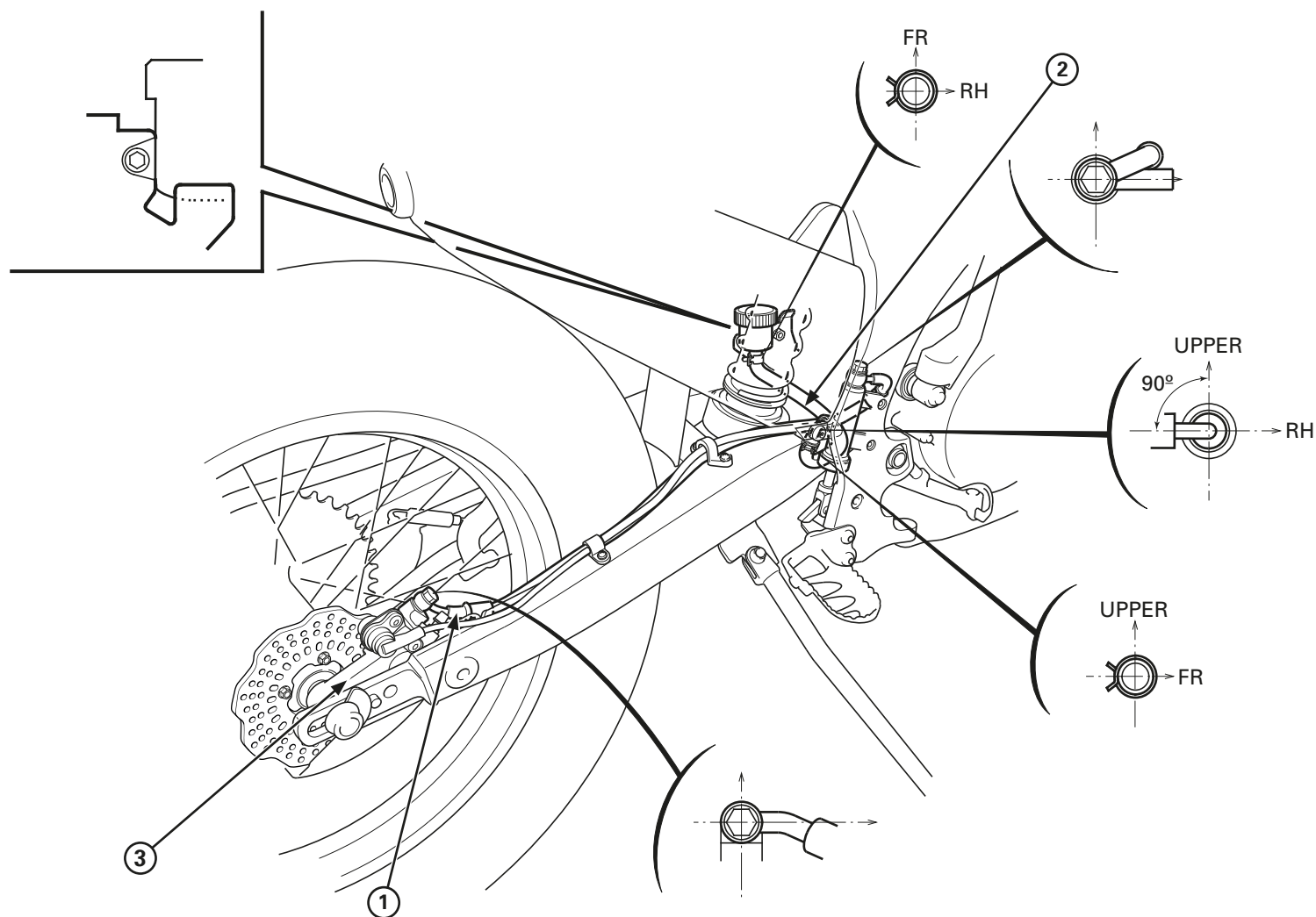
- (6) 5-POLIGER STECKER (SCHWARZ) DES REGLERS / GLEICHRICHTERS
- (7) NEIGUNGSWINKELSENSOR
- (8) RELAIS LÜFTERMOTOR
- (9) BREMSFLÜSSIGKEITSBEHÄLTER HINTEN
- (10) SCHLAUCH GESCHWINDIGKEITSMESSER (ED/2ED)



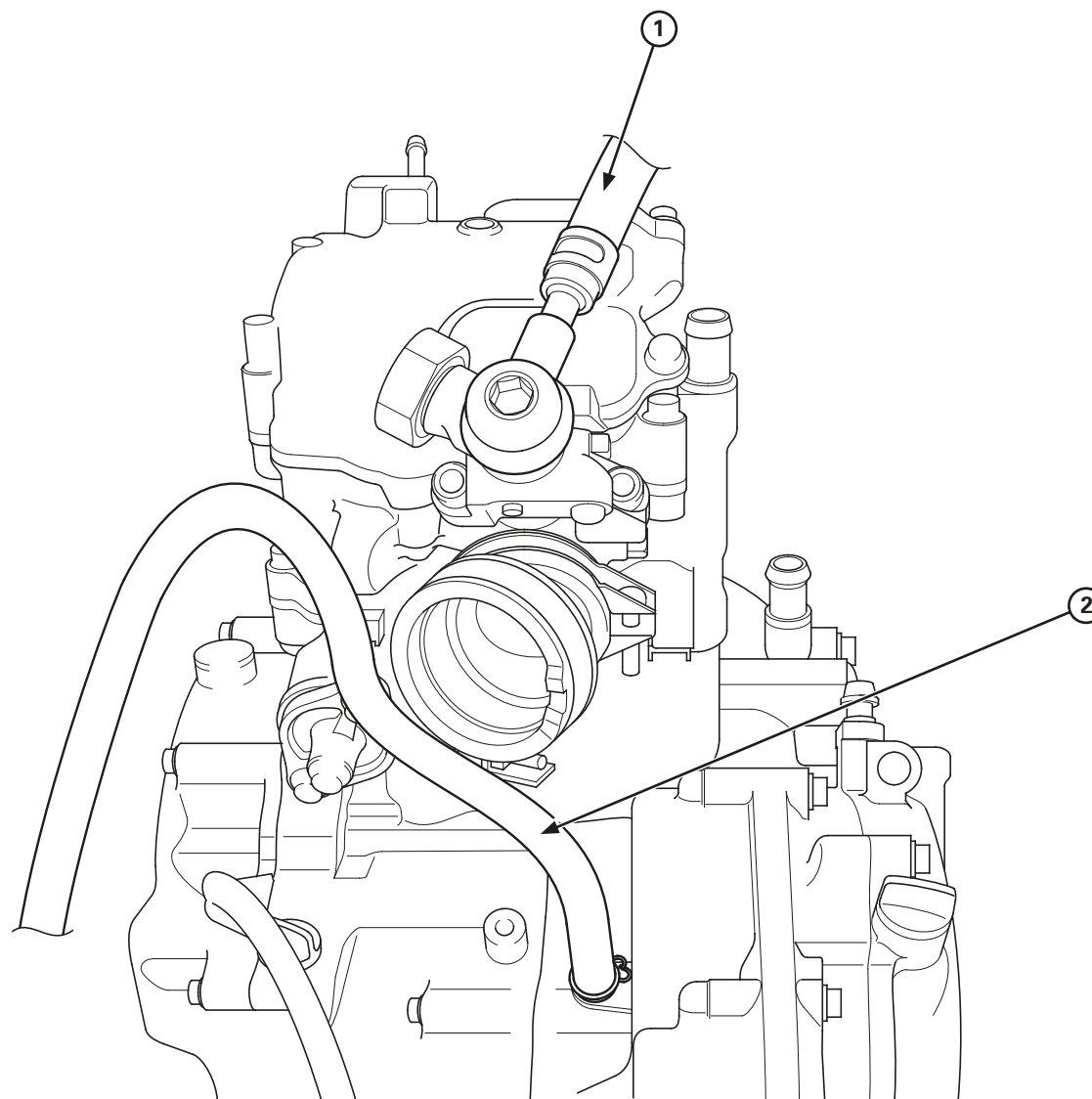


- (1) HAUPELEKTROINSTALLATION (ZUM STECKERDECKEL)
- (2) HAUPELEKTROINSTALLATION (ZUM RELAIS)
- (3) HAUPELEKTROINSTALLATION (ZUM ELEKTRONISCHEN STEUERGERÄT)
- (4) ENTLÜFTUNGSSCHLAUCH DES FILTERKASTENS
- (5) ENTLÜFTUNGSRÖHR GETRIEBE
- (6) ELEKTROINSTALLATION
- (7) KRAFTSTOFFVORLAUFSCHLAUCH

- (8) 5-POLIGER STECKER (SCHWARZ) DES REGLERS/GLEICHRICHTERS
- (9) KONDENSATOR
- (10) 2-POLIGER STECKER (SCHWARZ) DES KONDENSATORS
- (11) NEIGUNGSWINKELSENSOR
- (12) RELAIS LÜFTERMOTOR
- (13) STECKERABDECKUNG
- (14) SCHLAUCH GESCHWINDIGKEITSMESSER (ED/2ED)



- (1) BREMSSCHLAUCH HINTERRADBREMSE
- (2) SCHLAUCH BREMSFLÜSSIGKEITSBEHÄLTER HINTERRADBREMSE
- (3) GESCHWINDIGKEITSMESSER (ED/2ED)



- (1) KRAFTSTOFFVORLAUSCHLAUCH
- (2) ENTLÜFTUNGSROHR GETRIEBE

## 3. Service und Instandhaltung

### Wartungsplan

Führen Sie bei allen empfohlenen Wartungsarbeiten die Überprüfung vor Fahrtantritt durch.

I: Überprüfen und reinigen, einstellen, schmieren oder bei Bedarf ersetzen. C: reinigen R: ersetzen, L: schmieren.

Element	Intervall	Nach jedem Rennen oder ca. 2,5 Std.	Alle 6 Rennen oder ca. 15 Std.	Jedes halbe Jahr	Jedes Jahr	Hinweise
Kraftstoffkreislauf		I				
Kraftstofffilter					I	
Reinigung unter den Staubschutzabdeckungen der vorderen Federung				I		
Gasdrehgriffbetätigung		I				
Luftfilter		C				Überprüfen Sie den Luftfilter nach dem Fahren in staubiger Umgebung
Zündkerze		I	R			
Ventilspiel				I		I: Nach dem ersten Einfahren
Motoröl		I	R			R: Nach dem ersten Einfahren
Motorölfilter			R			R: Nach dem ersten Einfahren
Motoröl-Filtersieb			I			
Motorleerlauf		I				
Getriebeöl			R			
Kühlmittel		I			R	
Kühlsystem		I			R	
Kolben			I		R	
Kolbenringe			I	R		
Antriebskette		I, L				
Antriebskettenführung, -spanner		I				
Getrieberitzel / -kettenrad		I				
Bremsflüssigkeit		I		R		
Bremsbelagverschleiß		I				
Bremsanlage		I				
Kupplungsflüssigkeit		I				
Kupplungsanlage		I				
Gas-, Kupplungs- und Bremszüge		I, L				
Auspuffrohr und Schalldämpfer		I	C			
Federung		I	C			Überprüfen Sie das Kugellager auf Schäden.
Stoßdämpfers (Stickstoffdruck)				I		
Schwingen/Gelenk des Stoßdämpfers		I	C			
Hydrauliköl der Gabel		I		R		
Räder/Reifen		I				
Steuerkopflager		I				
Muttern, Schrauben, Befestigungselemente		I				

### Prüfung vor Fahrtantritt

Für Ihre eigene Sicherheit ist es sehr wichtig, dass Sie sich vor Fahrtantritt etwas Zeit nehmen, um den Zustand Ihrer COTA 301RR zu überprüfen.

#### WARNUNG

**Eine unsachgemäße Wartung Ihrer COTA 301RR oder das Nichtbeachten eines Problems vor Fahrtantritt kann zu Unfällen führen, bei denen Sie schwere Verletzungen erleiden oder sogar Ihr Leben verlieren können.**

**Führen Sie daher vor Fahrtantritt und vor einem Rennen immer eine Überprüfung durch, und beheben Sie alle Probleme.**

Überprüfen Sie vor der Fahrt mit Ihrer COTA 301RR folgende Punkte:

- das Auslaufen von Kraftstoff, Öl oder Wasser
- Kühlmittelstand
- korrekten Temperaturbereich und Russablagerungen an der Zündkerze, und dass der Zündkerzenstecker fest angeschlossen ist
- das Funktionieren der Kupplung
- den guten Zustand der Steuerkopflager und der dazugehörigen Teile
- Schäden oder Verformungen am Rahmen
- den guten Zustand des Gasdrehgriffs und des Ventils
- den guten Zustand der Reifen und den korrekten Reifendruck
- das Funktionieren der Vorderrad- und der Hinterradfederung
- die korrekte Funktion der Vorderrad- und der Hinterradbremse
- die korrekte Spannung und Schmierung der Antriebskette
- Beschädigung oder Verschleiß des Antriebskettenführung und der Spannrolle
- den korrekten Anzug der Schrauben und anderer Befestigungselemente

## Service und Instandhaltung

### Überprüfung während des Warmlaufens

Überprüfen Sie während des Warmlaufens folgende Punkte:

- Erhöhen Sie die Motordrehzahl nicht mehr als notwendig, um Schäden am Motor zu vermeiden.
- Überprüfen Sie, dass kein Kraftstoff, Öl bzw. Wasser ausläuft.
- Lassen Sie den Motor einige Minuten warmlaufen, bis er seine normale Betriebstemperatur erreicht und auf die Betätigung des Gasdrehgriffs sanft anspricht.

### Überprüfungen beim Fahren

Achten Sie während der Fahrt mit Ihrer COTA auf folgende Punkte:

- Steuersystem
- Bremsleistung

### Überprüfung nach der Fahrt

Überprüfen Sie nach der Fahrt mit Ihrer COTA folgende Punkte:

- die Farbe der Zündkerze und des Kolbenkopfs
- das Vorhandensein von Detonationsspuren
- das Auslaufen von Kraftstoff, Öl oder Wasser
- fehlende bzw. lockere Schrauben und Muttern

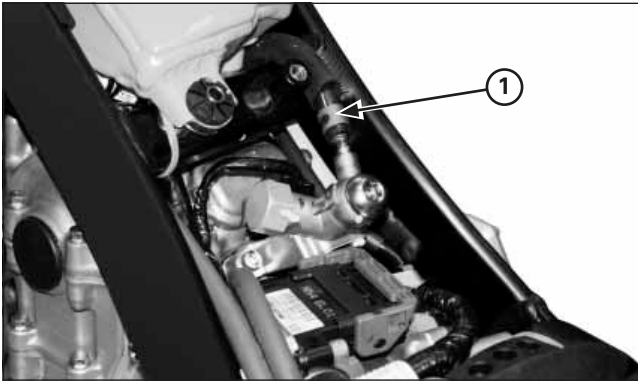
### Ersatzteile

#### Teile, die regelmäßig ersetzt werden müssen

Element	Wechselintervall	Ursache
<b>Motor</b>		
Zündkerze/Zündkerzenstecker	Nach jeweils 6 Rennen	Verunreinigung oder Emulgierung
Motoröl	Nach jeweils 6 Rennen	
Motorölfilter	Nach jeweils 6 Rennen	
Getriebeöl	Nach jeweils 6 Rennen	
Kolben	Jährlich	Beschädigung oder Verschleiß des Kolbenschafts
Kolbenring	Halbjährlich	Schäden an den Enden oder Verschleiß
Kühlmittel	Jährlich	
<b>Rahmen</b>		
Gabelöl Vorderradgabel	Halbjährlich	

#### Teile mit hohem Verschleiß / Wegwerfteile

Element	Ursache
<b>Motor</b>	
Kupplungsscheibe	Verschleiß oder Verfärbung
Kupplungsfeder	Materialermüdung
Getrieberitzel	Verschleiß oder Beschädigung
<b>Rahmen</b>	
Vorderreifen / Hinterreifen	Abnutzung
Bremsbelag	Abnutzung
Kettengleitstück	Verschleiß
Getriebezahnrad	Verschleiß oder Beschädigung
Antriebskette	Längung oder Verschleiß

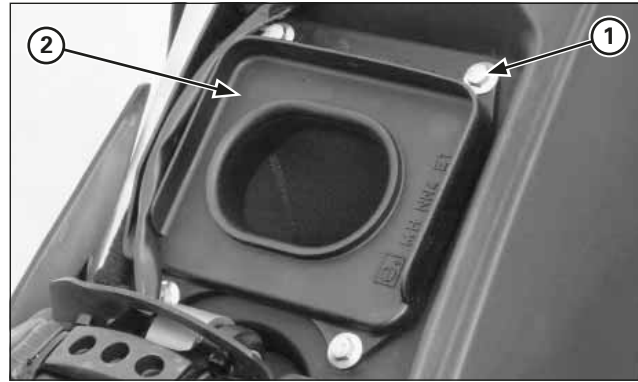


(1) KRAFTSTOFF-VORLAUFSCHLAUCH  
(2) KRAFTSTOFF-RÜCKLAUFSCHLAUCH

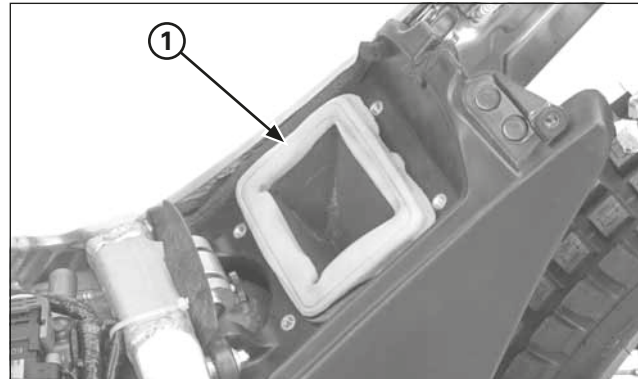
### Kraftstoffkreislauf

Nehmen Sie den hinteren Kotflügel ab.

Überprüfen Sie, ob Risse, Beschädigungen oder Leckagen in der der Versorgungsleitung für den Kraftstoff vorliegen.



(1) SCHRAUBEN  
(2) DECKEL DES LUFTFILTERGEHÄUSES

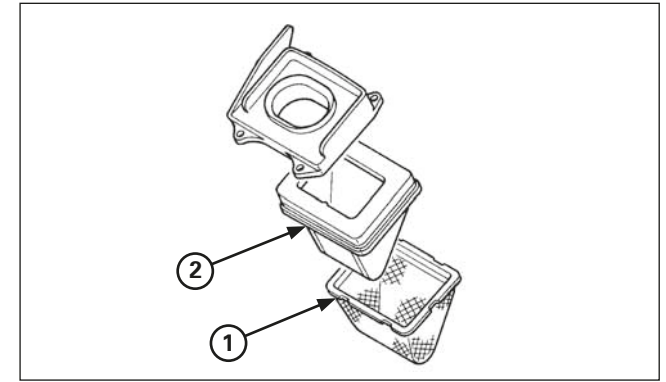


(1) LUFTFILTERELEMENT

### Luftfilter

Nehmen Sie den hinteren Kotflügel ab.  
Drehen Sie die vier Schrauben des Luftfiltergehäuses heraus, und nehmen Sie den Deckel ab.

Nehmen Sie den Filtereinsatz aus dem Luftfiltergehäuse heraus.



(1) FILTERSIEB  
(2) LUFTFILTERELEMENT

Nehmen Sie das Filtersieb aus dem Luftfilterelement. Überprüfen Sie das Filtersieb auf Schäden, und ersetzen Sie es gegebenenfalls.

Waschen Sie das Luftfilterelement sorgfältig mit einem nicht entflammaren Lösungsmittel und anschließend mit einer Lösung aus warmem Wasser und flüssigem Spülmittel. Spezielles Öl für Luftfilter auftragen auf das Filterelement, und entfernen Sie überschüssiges Öl. Reinigen Sie die Innenseite des Luftfiltergehäuses.

### **WARNUNG**

**Verwenden Sie keinesfalls Benzin oder Lösungsmittel mit niedrigem Flammpunkt zur Reinigung des Luftfilterelements. Dies könnte zu einer Explosion oder einem Brand führen.**

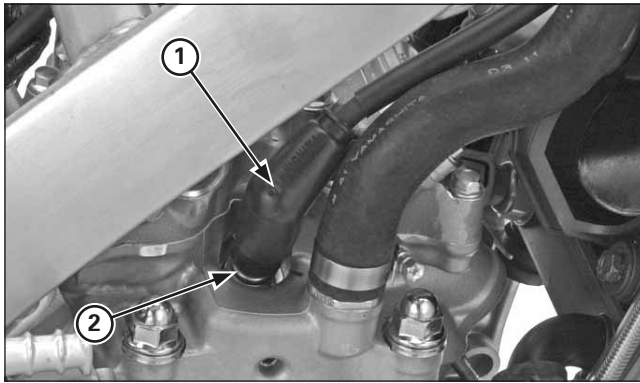
**Tränken Sie das Filterelement mit Motoröl, und lassen Sie überschüssiges Öl ablaufen.**

### **HINWEIS**

*Wringen Sie das Filterelement nicht aus, um überschüssiges Öl zu entfernen. Andernfalls könnte das Filterelement Schaden erleiden.*

Der Einbau erfolgt in der umgekehrten Reihenfolge des Ausbaus.





(1) ZÜNDKERZENSTECKER  
(2) ZÜNDKERZE

### Zündkerze

Beachten Sie, dass bei Verwendung einer Zündkerze mit falschem Temperaturbereich der Motor Schaden erleiden könnte und die Zündkerze rasch verschmutzt. Verwenden Sie die jeweils richtige Zündkerze für die verschiedenen Betriebsbedingungen.

**Standard-Zündkerze:** NGK: CR6EH-9

### Elektrodenabstand

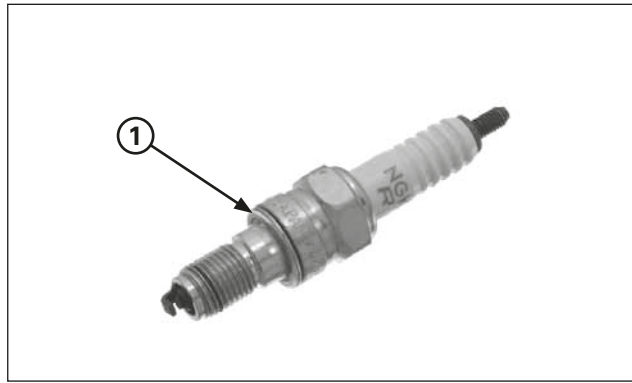
Nehmen Sie die Zündkerze heraus, und messen Sie den Abstand zwischen den Kerzenelektroden.

**Standardabstand: 0,8 – 0,9 mm**

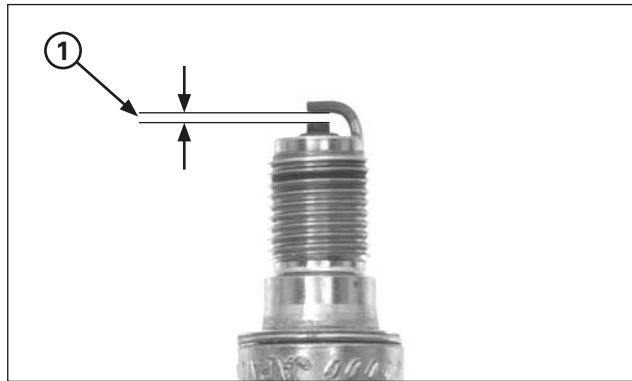
Befindet sich der Elektrodenabstand nicht in diesem Bereich, ersetzen Sie die Zündkerze.

Setzen Sie die Zündkerze ein, und drehen Sie diese fest.

**Anzugsdrehmoment: 16 Nm (1,6 kgf·m)**



(1) ISOLIERKÖRPER



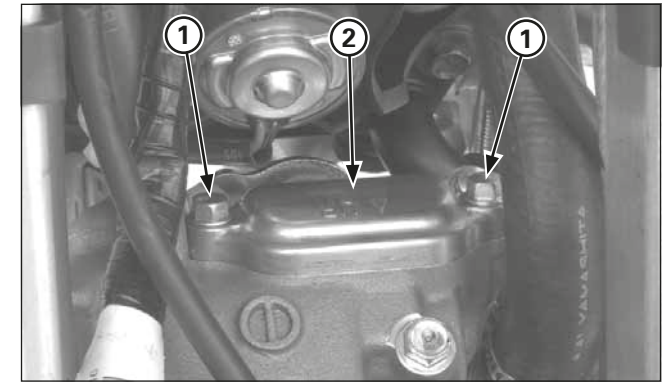
(1) ABSTAND ZWISCHEN DEN ZÜNDKERZENELEKTRODEN

### Kurzschluss mit Funkensprung

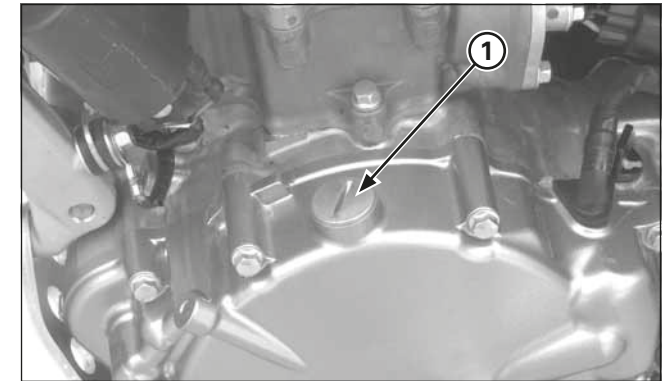
Treten am Motor aufgrund der Bildung eines elektrischen Bogens Zündstörungen auf, ersetzen Sie die Zündkerze und den Zündkerzenstecker.

### Zündkerzenstecker

Ziehen Sie den Zündkerzenstecker von der Zündkerze ab. Reinigen Sie die Innenseite des Zündkerzensteckers mit einem Kontaktreiniger, um Zündstörungen zu vermeiden.



(1) SCHRAUBEN  
(2) DECKEL DER EINSTELLÖFFNUNG DER KIPPHEBEL



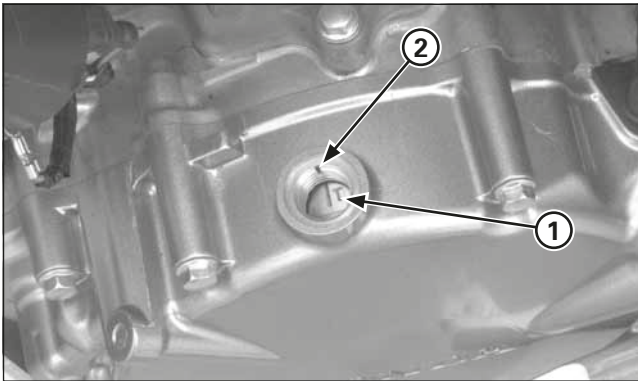
(1) DECKEL MIT O-RING DER EINSTELLÖFFNUNG

### Ventilspiel

#### Überprüfung

Überprüfung und Einstellung des Ventilspiels sind bei kaltem Motor (unter 35° C) durchzuführen.

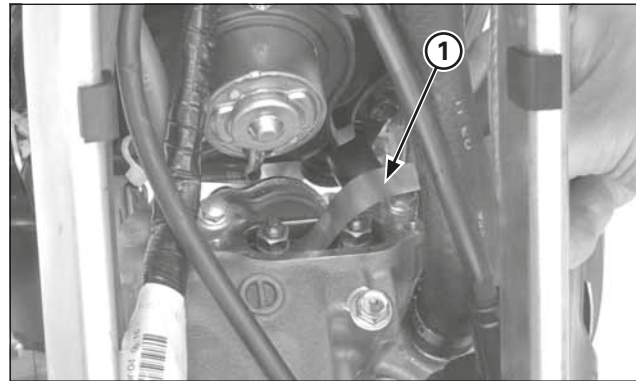
Bauen Sie die Baugruppe Einspritzventil / Tank aus. Nehmen Sie die Schrauben und die Deckel der Einstellöffnung der Kipphebel vom Zylinderkopfdeckel ab. Nehmen Sie den Deckel der Regleröffnung zusammen mit dem O-Ring ab.



(1) "T"-MARKIERUNG  
(2) BEZUGSMARKIERUNG

Betätigen Sie den Kickstarter, und richten Sie die T-Markierung des Schwungrads zur Bezugsmarkierung des linken Kurbelgehäusedeckels aus.

Vergewissern Sie sich durch Bewegen der Kipphebel, dass sich der Kolben im Verdichtungstakt am oberen Totpunkt (TDC) befindet.



(1) DICKENLEHRE

Führen Sie eine Dickenlehre zwischen den Kipphebel und den Ventilschaft ein, und messen Sie das Ventilspiel der Einlass- und Auslassventile.

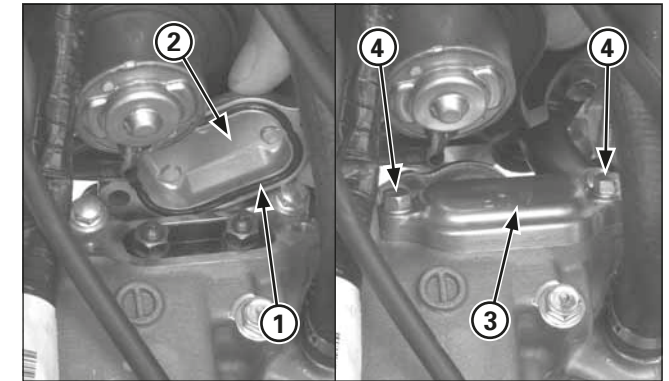
**Ventilspiel:**  
**Einlassventil:**  $0,12 \pm 0,03$  mm  
**Auslassventil:**  $0,30 \pm 0,03$  mm

Öffnen Sie die Sicherungsmutter, und stellen Sie das Ventilspiel ein, indem Sie die Einstellschraube drehen, bis diese die Dickenlehre leicht berührt.

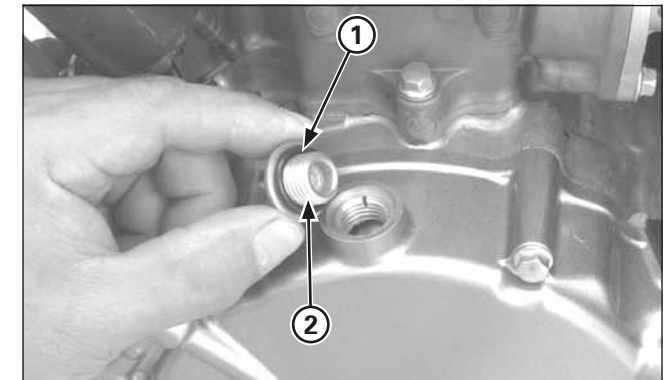
**Werkzeug:**  
**Ventileinstellschlüssel, 10x12 mm** 07708-0030200  
**(oder im Handel erhältlich, gleichwertiger Schlüssel)**  
**Ventileinsteller B** 07708-0030400

Nach dem Einstellen drehen Sie die Sicherungsmutter wieder an, sodass die Einstellschraube fest sitzt. Prüfen Sie erneut das Ventilspiel.

**Anzugsdrehmoment: 14 N·m (1,4 kgf·m)**



(1) O-RING  
(2) DECKEL DER VENTILEINSTELLÖFFNUNG  
(3) "UP"-MARKIERUNG (4) SCHRAUBEN



(1) O-RING  
(2) DECKEL DER REGLERÖFFNUNG

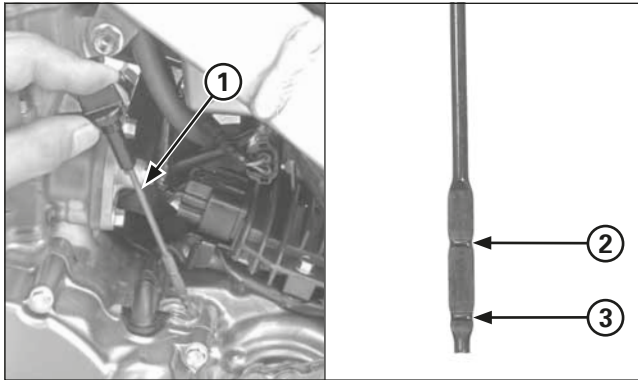
Überprüfen Sie den Zustand des O-Rings im Deckel der Ventileinstellöffnung, und ersetzen Sie diesen ggf.

Schmieren Sie die O-Ringdichtungen mit sauberem Motoröl ein, und setzen Sie diese in die Nuten im Deckel der Ventileinstellöffnung ein.

Setzen Sie den Deckel der Ventileinstellöffnung mit der "UP"-Markierung nach oben ein. Anschließend setzen Sie die Schrauben ein und ziehen diese fest.

Überprüfen Sie den Zustand des O-Rings im Deckel der Regleröffnung, und ersetzen Sie diesen ggf.

Setzen Sie den Deckel der Regleröffnung ein, und drehen Sie ihn fest.



- (1) ÖLEINFÜLLDECKEL/ÖLMESSTAB  
 (2) OBERE PEGELMARKE  
 (3) UNTERE PEGELMARKE

### Motoröl und Ölfilter

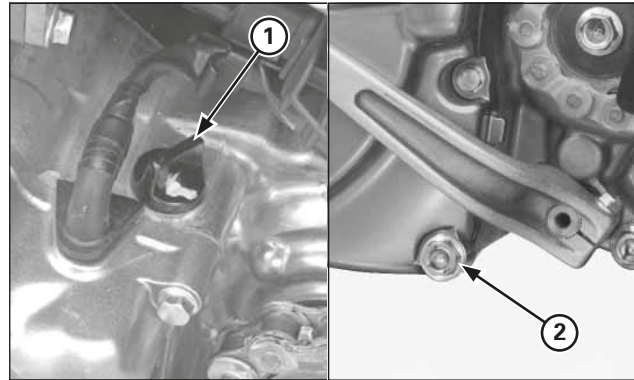
#### Überprüfung der Bremsflüssigkeit

Starten Sie den Motor, und lassen Sie ihn ca. 3 Minuten mit Leerlaufdrehzahl laufen.  
 Stellen Sie den Motor ab, und warten Sie 3 Minuten.  
 Stützen Sie das Motorrad in senkrechter Lage auf einer waagerechten Fläche ab.

Nehmen Sie den Öleinfülldeckel/Ölmesstab heraus, und wischen Sie das Öl mit einem sauberen Tuch ab.  
 Setzen Sie den Ölmesstab wieder ein, ohne ihn festzuschrauben, nehmen Sie ihn heraus und überprüfen Sie den Ölstand.

Liegt der Ölstand unterhalb oder in der Nähe der unteren Pegelmarke am Ölmesstab, füllen Sie über den Ölfüllstutzen Motoröl der empfohlenen Qualität bis zur oberen Pegelmarke nach.

**Empfohlenes Motoröl:**  
**Motoröl Repsol 4T für Viertaktmotoren (SAE 10W-30) oder gleichwertig**



- (1) ÖLEINFÜLLDECKEL/ÖLMESSTAB  
 (2) ABLASSSCHRAUBE/DICHTUNGSSCHEIBE

#### Ölwechsel

Der Motorölwechsel ist bei warmem Motor durchzuführen. Stellen Sie dazu das Motorrad auf den Seitenständer. Nehmen Sie die Schrauben und das Schutzblech ab.

1. Nehmen Sie den Öleinfülldeckel / Ölmesstab heraus.
2. Stellen Sie eine Ölauffangwanne unter den Motor, und drehen Sie die Ablassschrauben am linken Kurbelgehäusedeckel heraus.
3. Überprüfen Sie nach dem völligen Ablassen des Öls den Zustand der Dichtungsscheibe, und drehen Sie die Ablassschraube wieder ein. Ziehen Sie die Ablassschraube auf das vorgeschriebene Anzugsdrehmoment an.

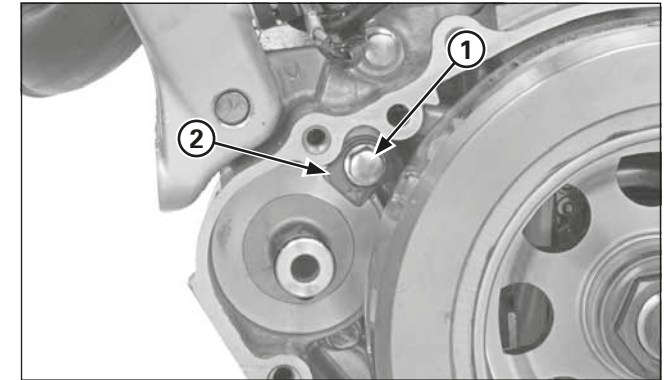
**Anzugsdrehmoment: 22 Nm (2,2 kgf·m)**

4. Füllen Sie langsam Motoröl der angegebenen Qualität durch den Ölfüllstutzen nach.

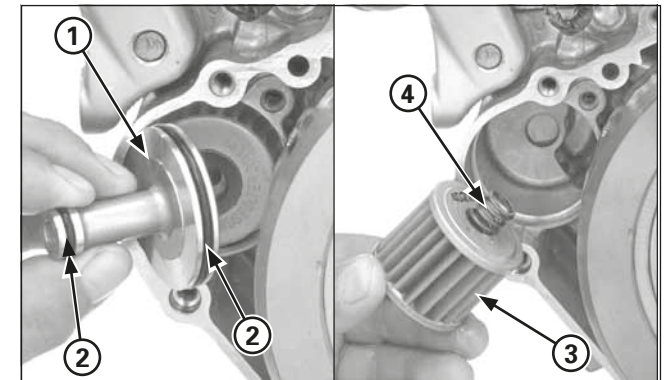
#### Empfohlenes Motoröl:

**Motoröl für Motorrad-Viertaktmotoren**  
**Motoröl Repsol 4T (SAE: 10W-30) oder gleichwertig**  
**Füllmenge: 0,41 Liter nach dem Ablassen**  
**0,44 Liter nach dem Ölfilterwechsel**  
**0,60 Liter nach dem Ausbau**

Bringen Sie den Öleinfülldeckel/Ölmesstab wieder an.



- (1) SCHRAUBE  
 (2) HALTEPLATTE



- (1) ÖLFILTERDECKEL  
 (2) O-RINGDICHTUNGEN  
 (3) ÖLFILTER  
 (4) FEDER

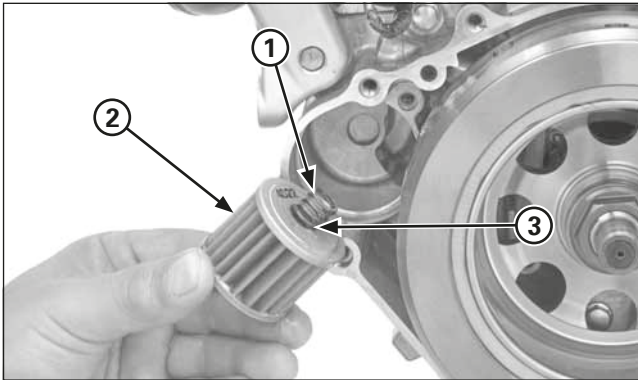
#### Ölfilterwechsel

Nehmen Sie den Kurbelgehäusedeckel links ab (Seite 4-49).

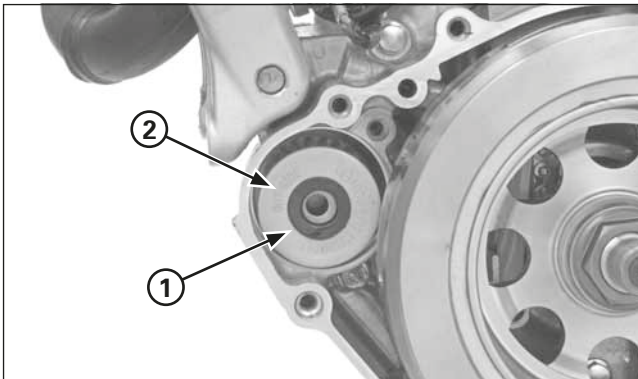
Nehmen Sie den Ölfilterdeckel, die Schraube und die Halteplatte ab.  
 Nehmen Sie den Ölfilterdeckel und die O-Ringdichtungen heraus.

Nehmen Sie den Ölfilter und die Feder heraus.





(1) FEDER  
(2) ÖLFILTER  
(3) SCHMIERSTELLEN

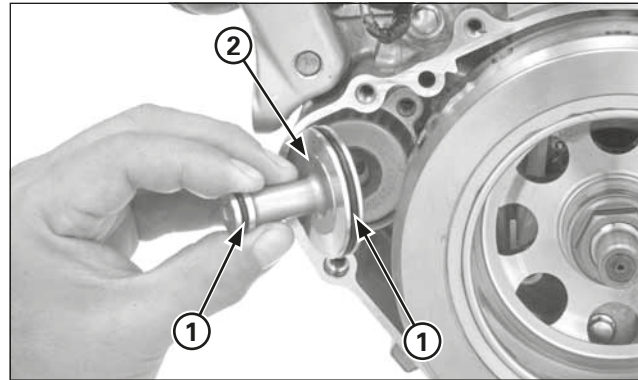


(1) ÖLFILTER  
(2) MARKIERUNG "OUTSIDE"

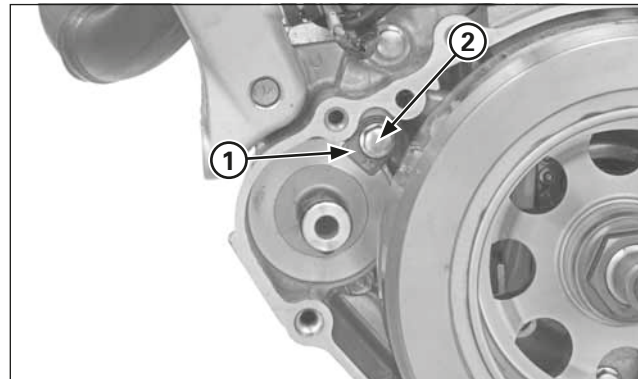
Schmieren Sie das Ende der Ölfilterfeder (seitlich am Filter) mit Schmierfett ein.  
Setzen Sie die Feder in den neuen Ölfilter ein.

Setzen Sie den neuen Ölfilter mit der Markierung "OUTSIDE" nach außen in den linken Kurbelgehäusedeckel ein.

Ein falsches Einsetzen des Ölfilters kann zu schweren Motorschäden führen.



(1) NEUE O-RINGDICHTUNGEN  
(2) ÖLFILTERDECKEL

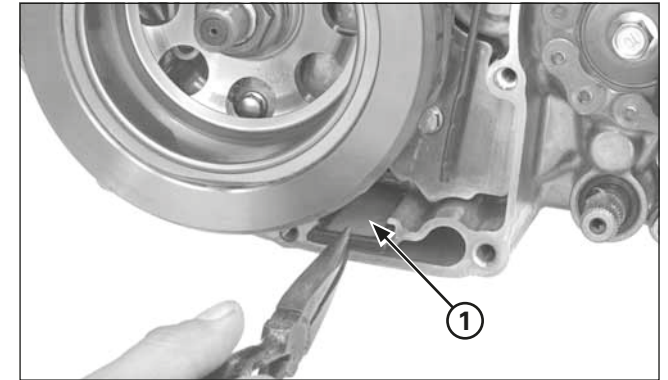


(1) HALTEPLATTE  
(2) SCHRAUBE

Setzen Sie neue O-Ringdichtungen in die Nuten des Ölfilterdeckels ein.

Setzen Sie den Ölfilterdeckel am Kurbelgehäuse links ein. Richten Sie dabei die Nase des Deckels an der Nut am Ölfilter aus.  
Überprüfen Sie den richtigen Sitz des Ölfilterdeckels am Kurbelgehäuse.

Setzen Sie die Halteplatte ein, und drehen Sie die Schraube fest.



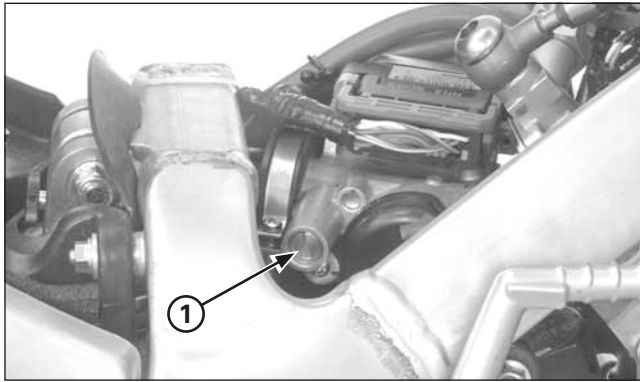
(1) ÖLFILTERSIEB

#### Reinigung des Ölfiltersiebs

Nehmen Sie das Ölfiltersieb aus dem Spalt am Kurbelgehäuse links.

Reinigen Sie das Filtersieb.  
Setzen Sie das Filtersieb wieder ein.  
Achten Sie dabei auf die richtige Ausrichtung des Filtersiebs.

Setzen Sie den linken Kurbelgehäusedeckel wieder auf, und achten Sie dabei darauf, den O-Ring und den Öldichtring nicht zu beschädigen.



(1) LEERLAUFBEGRENZUNGSSCHRAUBE

### Leerlauf

Überprüfen und stellen Sie den Leerlauf erst dann ein, wenn sich sämtliche anderen Einstellungen des Motors innerhalb der Vorgaben befinden.

Für die Prüfung und präzise Einstellung des Leerlaufs muss der Motor betriebswarm sein. Dazu genügt eine zehnmünütige Fahrt mit wiederholtem Abbremsen und Beschleunigen.

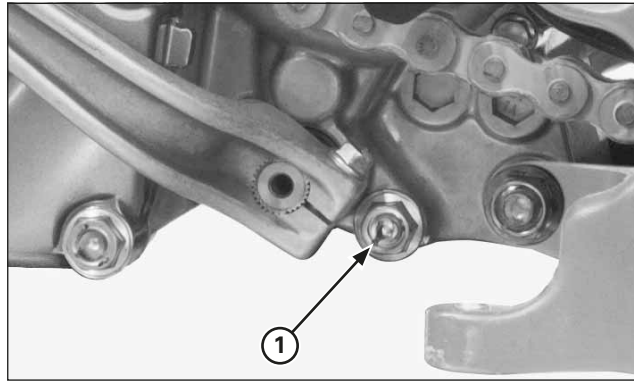
Lassen Sie den Motor warmlaufen bis sich die Kühlung einschaltet, schalten Sie in den Leerlauf und stellen Sie das Motorrad in vertikale Position.

Schließen Sie einen Drehzahlmesser unter Beachtung der Gebrauchsanweisungen des Herstellers an.

**Leerlaufdrehzahl: 1.800 ± 100 min<sup>-1</sup> (U/min)**

### HINWEIS

*Eine falsche Leerlaufdrehzahl verursacht Probleme beim Starten.*



(1) ABLASSSCHRAUBE

### Getriebeöl

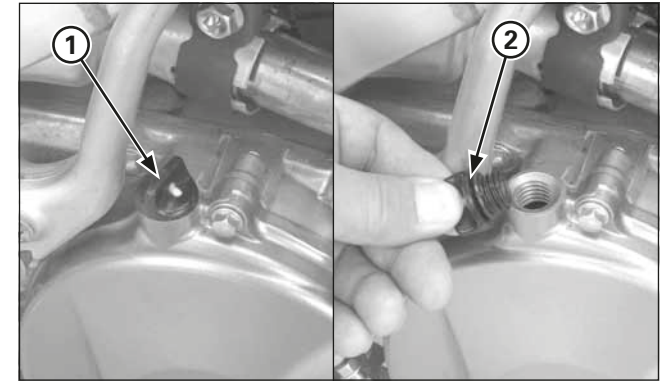
#### Ölwechsel

- Das Getriebeöl ist spätestens nach jeweils sechs Rennen auszutauschen, um eine konstante Leistung und eine lange Lebensdauer des Getriebes und der Kupplungsbauteile zu gewährleisten.
- Das Ablassen des Getriebeöls muss bei warmem Motor erfolgen. Auf diese Weise ist ein rasches und völliges Ablassen gewährleistet.

Nehmen Sie die Schrauben und das Schutzblech ab.

1. Stützen Sie das Motorrad in senkrechter Stellung auf einer waagerechten Fläche ab.
2. Nehmen Sie den Öleinfülldeckel vom Kupplungsdeckel ab.
3. Stellen Sie eine Ölauffangwanne unter den Motor, und entfernen Sie anschließend die Ablassschraube und die Dichtungsscheibe vom Kurbelgehäusedeckel links.
4. Nach dem Ablassen des Öls, drehen Sie die Ablassschraube mit einer neuen Dichtungsscheibe wieder ein. Ziehen Sie die Ablassschraube auf das vorgeschriebene Anzugsdrehmoment an.

**Anzugsdrehmoment: 22 Nm (2,2 kgf·m)**



(1) ÖLEINFÜLLDECKEL  
(2) O-RING

5. Füllen Sie Getriebeöl der angegebenen Qualität ein.

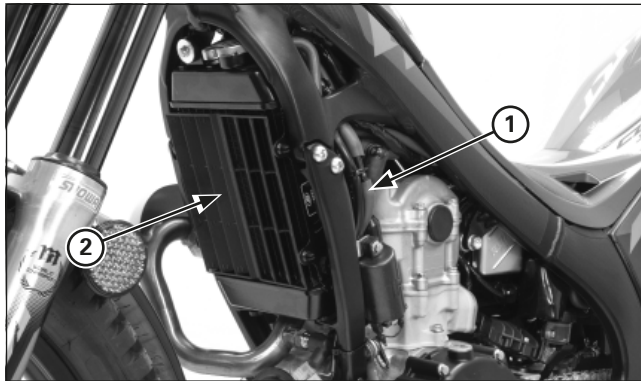
#### Empfohlenes Getriebeöl:

- REPSOL MOTO TRANSMISSION (75W)
- ELF HTX740 (75W)

**Füllmenge: 0,54 Liter nach dem Ablassen  
0,57 Liter nach dem**

#### Ausbau

Überprüfen Sie den Zustand der O-Ringdichtung, und setzen Sie den Öleinfülldeckel wieder ein.

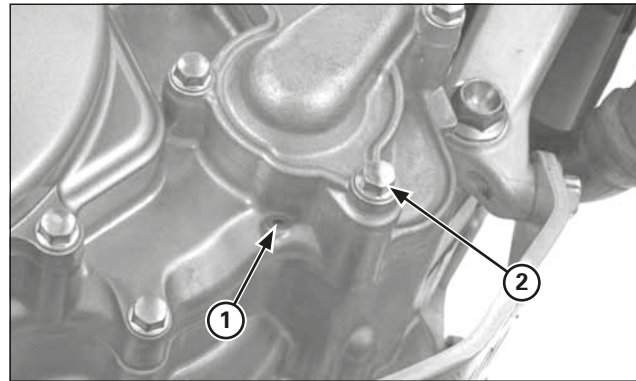


(1) ÜBERLAUFSCHLAUCH  
(2) KÜHLER

## Kühlmittel

### Überprüfung des Kühlsystems

1. Überprüfen Sie das Kühlsystem auf undichte Stellen.
2. Überprüfen Sie die Wasserschläuche auf Risse, Verschleißanzeichen und lose Schlauchschellen.
3. Überprüfen Sie den festen Sitz der Kühlerhalterung.
4. Überprüfen Sie, dass der Überlaufschlauch angeschlossen und nicht verstopft ist.
5. Überprüfen Sie, dass die Lamellen des Kühlers nicht verstopft oder beschädigt sind.



(1) PRÜFÖFFNUNG  
(2) KÜHLMITTELABLASSSCHRAUBE  
/ DICHTUNGSSCHEIBE

6. Überprüfen Sie die Prüföffnung am Boden der Wasserpumpe auf Undichtigkeiten. Vergewissern Sie sich, dass die Öffnung offen ist. Tritt Wasser durch die Prüföffnung aus, ist die Wasserdichtung beschädigt. Tritt Öl durch die Prüföffnung aus, so ist die Ölringdichtung beschädigt. Ersetzen Sie ggf. die Wasserdichtung bzw. die Ölringdichtung (Seite 4-15)

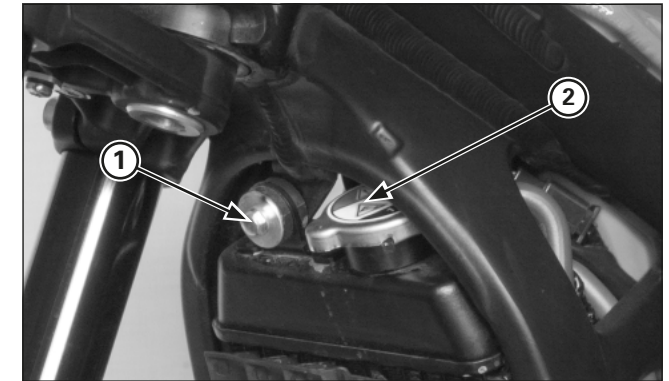
### Kühlmittelwechsel

#### **WARNUNG**

**Das Abnehmen des Kühlerdeckels bei heißem Motor kann zum Herausspritzen von Kühlmittel und zu schweren Verbrennungen führen.**

**Lassen Sie Motor und Kühler immer abkühlen, bevor Sie den Deckel vom Kühler abnehmen.**

1. Nehmen Sie die Kühlmittelablassschraube und die Dichtungsscheibe ab.

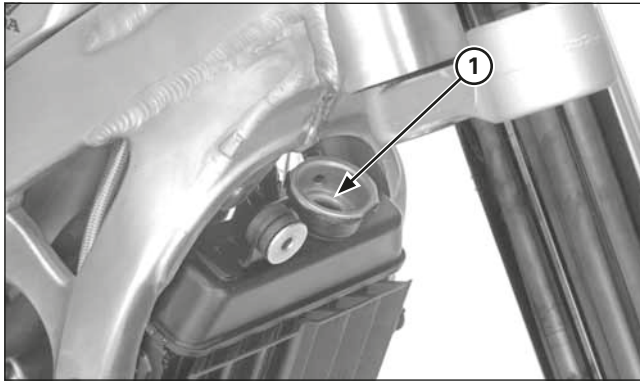


(1) SCHRAUBE  
(2) KÜHLERDECKEL

2. Drehen Sie die obere Montageschraube des Kühlers heraus, und ziehen Sie den Kühler nach vorn. Drehen Sie den Deckel vom Kühler, und lassen Sie das Kühlmittel ab.
3. Setzen Sie die neue Dichtungsscheibe und die Ablassschraube ein, und ziehen Sie sie mit dem angegebenen Anzugsdrehmoment fest.

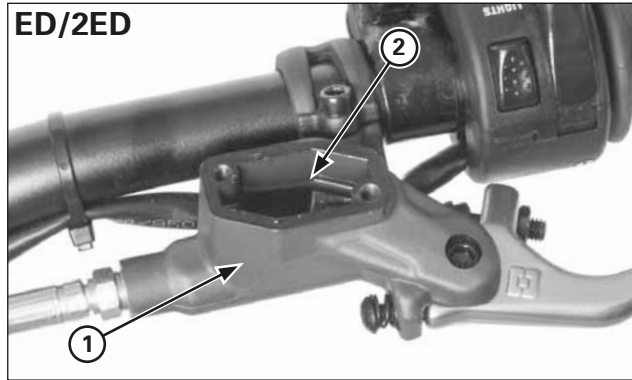
**Anzugsdrehmoment: 9,8 Nm (1,0 kgf·m)**



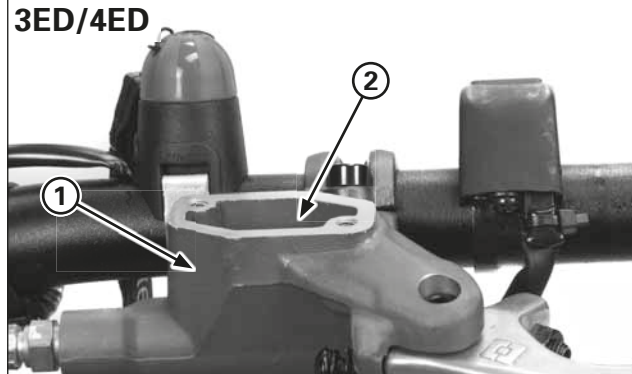


(1) EINFÜLLSTUTZEN

4. Füllen Sie den Kühler bis zum Einfüllstutzen mit Kühlmittel.
5. Drücken Sie abwechselnd die Kühlerschläuche zusammen. Sinkt der Kühlmittelpegel, füllen Sie Kühlmittel nach.
6. Füllen Sie den Kühler bis zum Einfüllstutzen mit Kühlmittel.
7. Lassen Sie nach dem ersten Einfüllen den Motor an, und überprüfen Sie den Kühlmittelstand (Seite 1-3).



ED/2ED



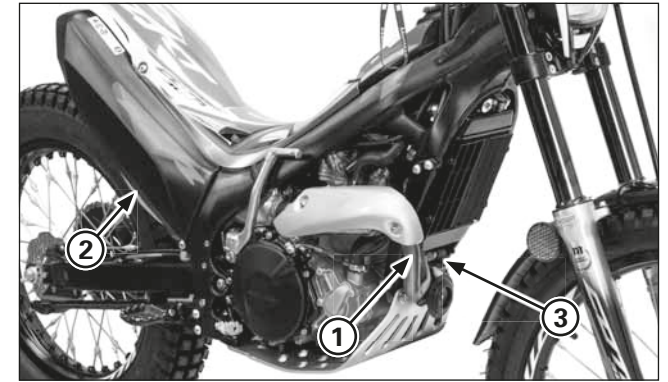
3ED/4ED

- (1) KUPPLUNGSFLÜSSIGKEITSBEHÄLTER  
(2) UNTERE PEGELMARKE

### Kupplungsanlage

#### Überprüfung der Kupplungsanlage

1. Betätigen Sie den Kupplungshebel, und überprüfen Sie, ob sich Luft in der Anlage befindet. Löst sich die Kupplung nicht richtig, oder bietet der Hebel zu wenig oder nur schwammigen Widerstand, muss die Kupplungsanlage entlüftet werden.
2. Nehmen Sie den Deckel und die Membran vom Kupplungsflüssigkeitsbehälter ab, und überprüfen Sie den Flüssigkeitsstand. Bei niedrigem Flüssigkeitsstand, überprüfen Sie den Schlauch und die Bauteile der Kupplung auf Schäden, Verschleißspuren, Risse und offensichtlich undichte Stellen. Ziehen Sie alle losen Bauteile fest. Ersetzen Sie ggf. beschädigte Schläuche und Bauteile.



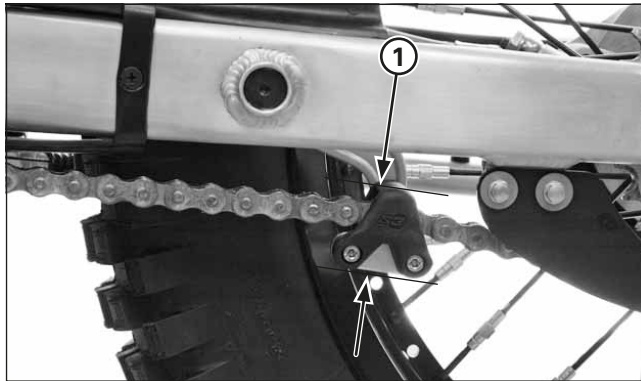
- (1) AUSPUFFROHR  
(2) SCHALLDÄMPFER  
(3) LAMBDA-SONDE (ED/2ED)

### Auspuffrohr und Schalldämpfer

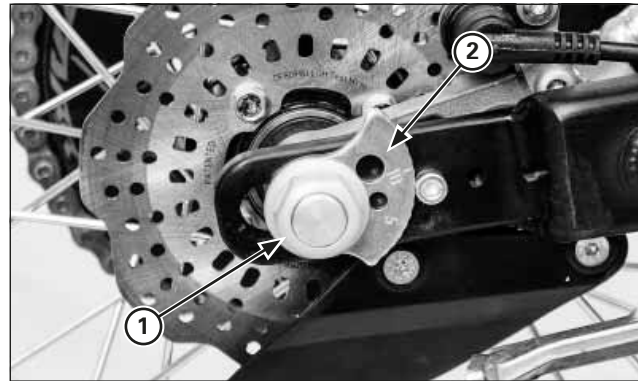
#### Überprüfung

Überprüfen Sie, dass der Schalldämpfer nicht verstopft ist. Vergewissern Sie sich, dass keine Schrauben oder Muttern fehlen bzw. locker sind. Überprüfen Sie das Auspuffrohr und den Schalldämpfer auf Risse und Verformungen. Überprüfen Sie die Dichtung des Auspuffrohrs. Überprüfen Sie die Dichtung des Schalldämpfers.

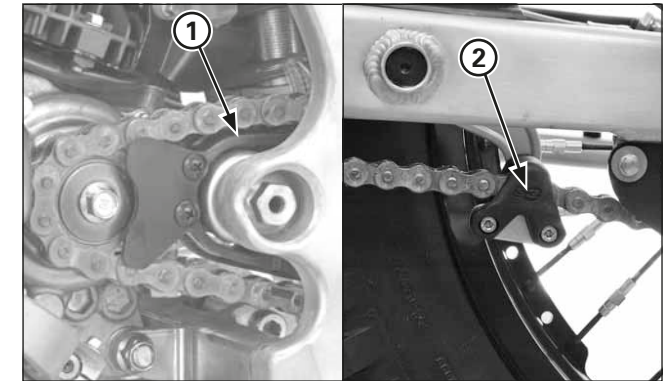
Ein Bruch des Auspuffrohrs führt zu einem Leistungsverlust des Motorrads.



(1) ANTRIEBSKETTENSPIEL



(1) ACHSMUTTER  
(2) REGLER



(1) ANTRIEBSKETTENFÜHRUNG  
(2) FÜHRUNG DES ANTRIEBSKETTENSPIANNERS

## Antriebskette

### Überprüfung der Antriebskettenspannung

Während des Einfahrens ist die Antriebskettenspannung häufig zu überprüfen und nachzustellen. Auch nach einem Kettenwechsel ist die Spannung zu überprüfen.

Regelmäßige Reinigung und Schmierung sowie eine korrekte Einstellung der Kettenspannung tragen dazu bei, die Lebensdauer der Antriebskette zu verlängern.

Legen Sie den Leerlauf ein, stellen Sie den Motor ab, und stellen Sie das Motorrad auf dem Seitenständer ab.

Lösen Sie die Spannfeder von der Antriebskette, sodass die Kette spannungsfrei ist.

Messen Sie das freie Spiel im unteren Kettenabschnitt, in der Mitte zwischen den Kettenrädern.

### Spiel der Antriebskette: 25 – 35 mm

Drehen Sie das Kettenrad, und messen Sie das Spiel der Antriebskette an verschiedenen Kettenabschnitten. Liegt das Spiel in einem Kettenabschnitt über dem Durchschnitt, so bedeutet dies, dass die Kette gelängt ist und ersetzt werden muss.

Achten Sie darauf, dass Sie sich nicht die Finger zwischen Kette und Kettenrad einklemmen.

### Einstellung der Antriebskettenspannung

Lösen Sie die hintere Achsmutter gerade so weit, dass Sie das Hinterrad nach vorne schieben können.

Den Regler an beiden Seiten um die gleiche Anzahl von Umdrehungen drehen, bis die korrekte Kettenspannung erreicht ist.

Durch Drehen des Reglers gegen den Uhrzeigersinn, wird das Spiel der Antriebskette verringert und durch Drehen im Uhrzeigersinn erhöht.

- Richten Sie die Antriebskette mit Hilfe der Regler parallel zur Rahmenachse aus.
- Überprüfen Sie, dass der Anschlag zwischen den Zähnen des Reglers liegt.

Überprüfen Sie erneut die Spannung der Antriebskette und dass das Rad frei dreht.

Nach dem Einstellen ziehen Sie Achsmutter mit dem vorgeschriebenen Anzugsdrehmoment an.

### Anzugsdrehmoment: 69 Nm (7,0 kgf·m)

Schmieren Sie die Antriebskette.

Hängen Sie die Spannfeder wieder an der Antriebskette ein.

## Antriebskettenführung

### Überprüfen / Ersetzen

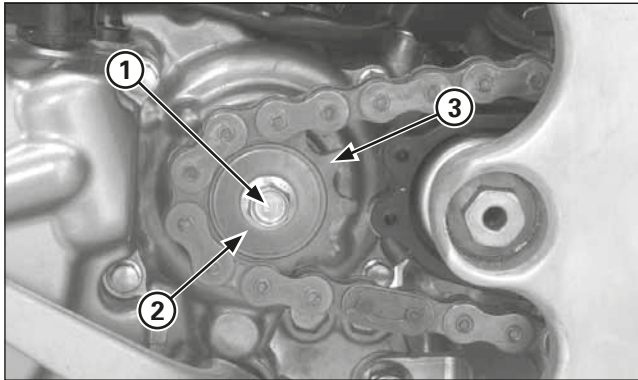
Überprüfen Sie die Antriebskettenführung auf Beschädigung oder Verschleiß.

Beträgt die Abnutzung 2,0 mm oder mehr, muss die Kettenführung ersetzt werden.

Überprüfen Sie die Führung des Antriebskettenspanners auf Beschädigung oder Verschleiß.

Beträgt die Abnutzung 2,0 mm oder mehr, muss die Kettenführung ersetzt werden.

Die Schrauben des Kettenspanners und der Antriebskettenführung sind nach dem Einfahren nachzuziehen.



- (1) SCHRAUBE
- (2) FEDERRING
- (3) GETRIEBERITZEL

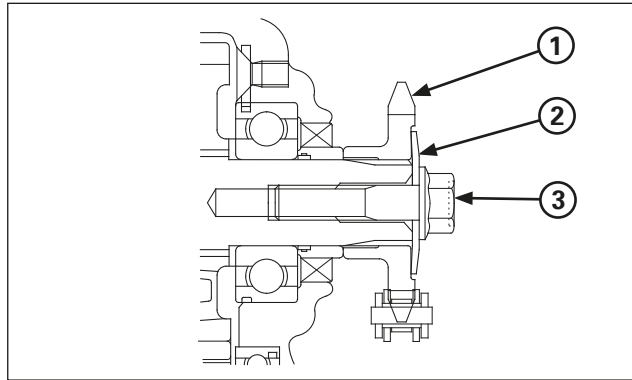
### Getrieberitzel / -kettenrad

#### Ersatz des Getrieberitzels

Nehmen Sie den Deckel vom Getrieberitzel ab.  
Entspannen Sie die Antriebskette.

Legen Sie den 1. Gang

Entfernen Sie die Schraube Antriebsritzels und Federring.



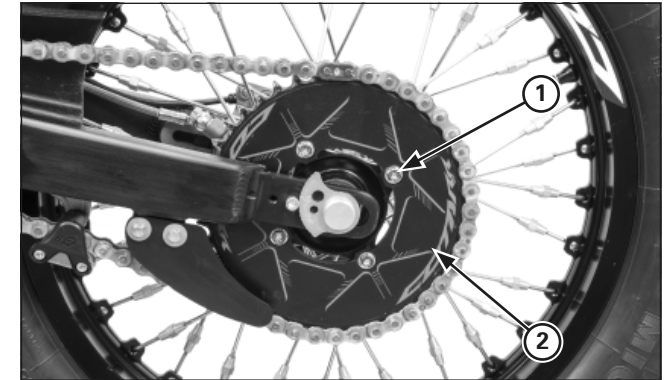
- (1) GETRIEBERITZEL
- (2) FEDERRING
- (3) SCHRAUBE

Montieren Sie das Getrieberitzel wie gezeigt auf der Nebenwelle.

Installieren Sie die Federscheibe und die Schraube wieder ein, und drehen Sie die Schraube mit dem angegebenen Anzugsdrehmoment fest.

**Anzugsdrehmoment: 31 Nm (3,2 kgf·m)**

Das Getriebe in neutral.



- (1) SCHRAUBEN/MUTTERN
- (2) GETRIEBEKETTENRAD

#### Ersatz des Getriebekettenrads

Nehmen Sie das Hinterrad ab (Seite 5-14).

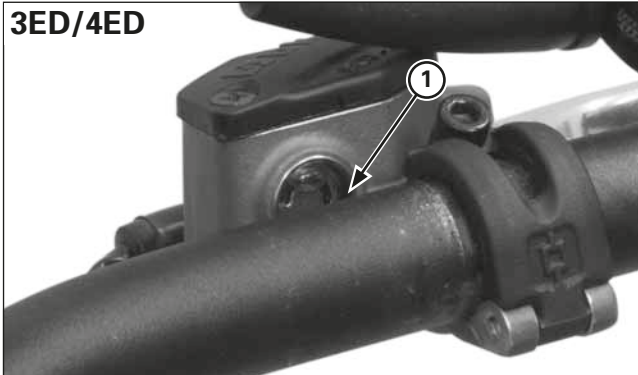
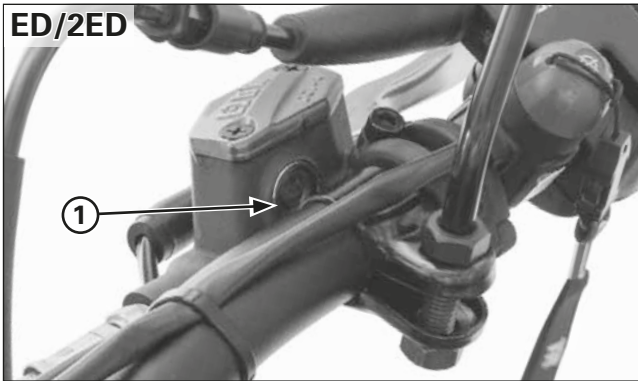
Nehmen Sie die Schrauben und Muttern, die Unterlegscheiben und das Getriebekettenrad ab.

Der Einbau erfolgt in der umgekehrten Reihenfolge des Ausbaus.

Halten Sie die Schrauben, und ziehen Sie die Muttern mit dem angegebenen Anzugsdrehmoment fest.

**Anzugsdrehmoment: 30 - 35 N·m (3,0 - 3,5 kgf·m)**

Stellen Sie die Antriebskettenspannung ein (Seite 3-11).



(1) PEGELMARKE "MIN"

## Bremsflüssigkeit

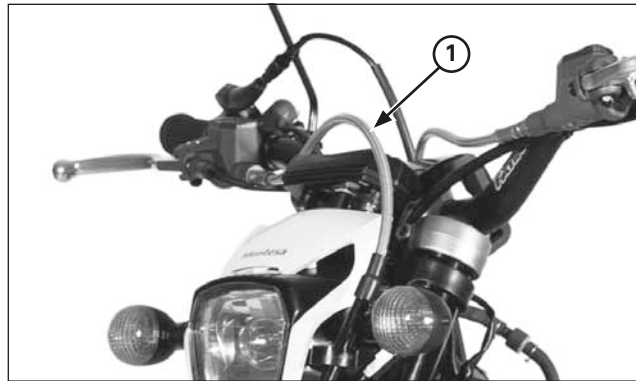
### Vorderrad-Hauptbremszylinder

Überprüfen Sie regelmäßig den Stand der Bremsflüssigkeit.

Nehmen Sie die Schrauben, den Deckel des Hauptbremszylinders und die Membran ab.

Liegt der Pegelstand der Bremsflüssigkeit unter der Marke "MIN", überprüfen Sie den Verschleiß der Bremsbeläge. Ersetzen Sie ggf. die Bremsbeläge. Anleitungen zum Ersatz der Bremsbeläge finden Sie auf Seite 5-23.

Überprüfen Sie außerdem das Bremssystem auf Undichtigkeiten.

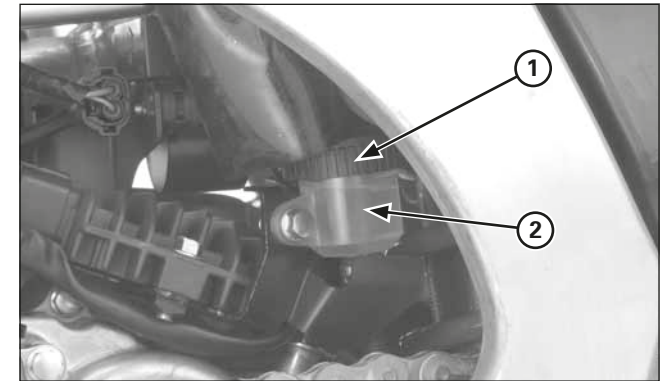


(1) BREMSSCHLAUCH

Überprüfen Sie, dass sich der Bremsschlauch in keiner Lenkerposition verheddert oder verfängt und dass er beim Strecken der Federung nicht überdehnt wird.

Wechseln Sie die Bremsflüssigkeit alle 6 Monate. Ersetzen Sie den Bremsschlauch jedes Jahr. Führen Sie bei hoher Luftfeuchtigkeit keine Wartungsarbeiten am Bremssystem durch.

**Bremsflüssigkeit: Ausschließlich DOT 4**



(1) DECKEL  
(2) PEGELMARKE "MIN"

### Hinterer Hauptzylinder

Überprüfen Sie regelmäßig den Stand der Bremsflüssigkeit.

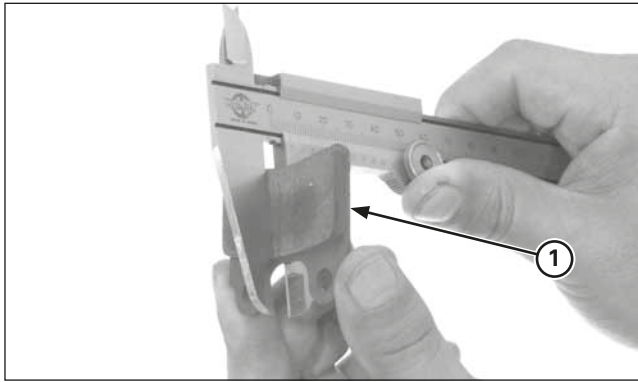
Nehmen Sie den Deckel vom Behälter des Hauptzylinders sowie die Befestigungsplatte und die Membran ab. Liegt der Pegelstand der Bremsflüssigkeit unter der Marke "MIN", überprüfen Sie den Verschleiß der Bremsbeläge. Ersetzen Sie ggf. die Bremsbeläge. Anleitungen zum Ersatz der Bremsbeläge finden Sie auf Seite 5-24.

Überprüfen Sie außerdem das Bremssystem auf Undichtigkeiten.

Wechseln Sie die Bremsflüssigkeit alle 6 Monate. Ersetzen Sie den Bremsschlauch jedes Jahr. Führen Sie bei hoher Luftfeuchtigkeit keine Wartungsarbeiten am Bremssystem durch.

**Bremsflüssigkeit: Ausschließlich DOT 4**





(1) BREMSBELAG

### Bremsbelagverschleiß

Messen Sie die Stärke der Bremsbeläge.

**Mindeststärke (ohne Metallträger): 1,0 mm**

Ist einer der beiden Beläge bis zur Markierung abgenutzt, müssen beide Bremsbeläge ersetzt werden.



(1) BREMSSCHEIBE

### Bremsanlage

Anleitungen zum Einstellen des Bremshebels finden Sie auf Seite 1-11.

Anleitungen zum Einstellen der Höhe des Bremspedals finden Sie auf Seite 1-12.

#### Bremsscheiben

Messen Sie den Schlag der hinteren Bremsscheibe mit einer Lehre.

**Wartungsgrenze: 0,15 mm**

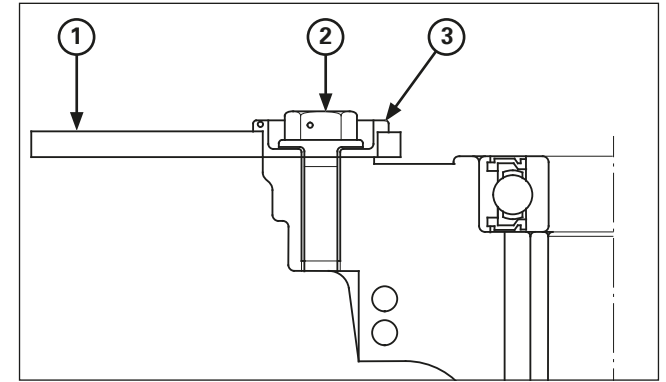
Ersetzen Sie die Bremsscheibe, wenn die Exzentrizität die Wartungsgrenze überschreitet.

Messen Sie die Stärke der Bremscheibe.

**Wartungsgrenze:**   Vorn:     2,5 mm  
                          Hinten:    2,5 mm

Ersetzen Sie ggf. die Bremscheibe.

Anleitungen zum Ausbau der Bremsscheibe finden Sie auf den Seiten 5-1 und 5-14.



(1) BREMSSCHEIBE  
(2) BREMSSCHEIBENSCHRAUBE  
(3) BUCHSE

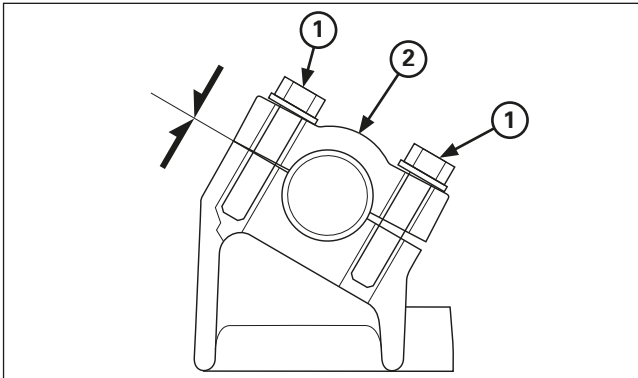
Die Vorderradbremse ist eine schwimmend gelagerte Scheibenbremse.

Ersetzen Sie die Bremsscheibe und die Brems-scheibenschrauben, wenn das Spiel in Drehrichtung 2 mm übersteigt (am Scheibenrand gemessen). Das Standardspiel beträgt 0,3 - 1,0 mm.

Geben Sie vor dem Einbauen Schraubensicherung auf die Gewinde der Bremsscheibenschrauben.

**Anzugsdrehmoment: 18 - 20 N·m (1,8 - 2,0 kgf·m)**

Ersetzen Sie die Buchse an der Vorderradbremse, wenn die Bremsscheibe beginnt, sich nach rechts und links zu bewegen.



(1) SCHRAUBEN DER LENKERHALTERUNG  
(2) OBERE LENKERHALTERUNG

## Lenker und Steuerkopflager

### Lenker

Vergewissern Sie sich, dass der Lenker keine Verwindungen oder Risse aufweist.

Vergewissern Sie sich, dass sich der Lenker nicht aus seiner korrekten Position verschoben hat.

Vergewissern Sie sich, dass die Schrauben der Lenkerhalterung gut festgedreht sind.

Drehen Sie ggf. die Schrauben der Lenkerhalterung fest.

Ziehen Sie zuerst die vorderen und dann die hinteren Schrauben auf das vorgeschriebene Anzugsdrehmoment an.

**Anzugsdrehmoment: 22 Nm (2,2 kgf·m)**

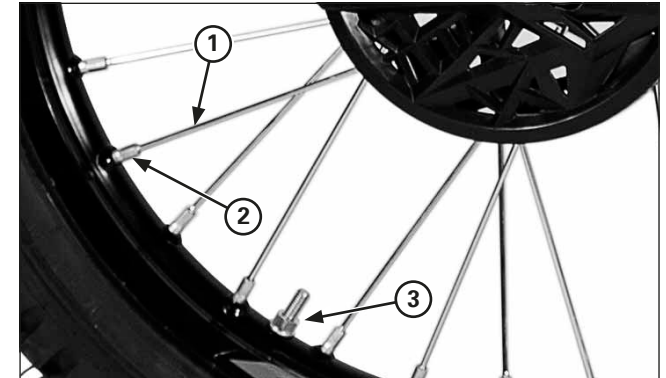


(1) STEUERKOPFLAGER

### Steuerkopflager

Stützen Sie das Motorrad auf den Wartungsständer, sodass das Vorderrad vom Boden abgehoben ist.

Drehen Sie den Lenker nach rechts und links, und überprüfen Sie, ob die Steuerkopflager leicht und ruckfrei drehen. Stellen Sie sich vor das Motorrad, nehmen Sie die Gabel (an der Achse), und drücken Sie diese nach innen (zum Motor) und nach außen, um das Spiel der Steuerkopflager zu überprüfen. Wenn Sie irgend eine Unregelmäßigkeit oder Spiel feststellen, so stellen Sie die Steuerkopflager nach oder ersetzen Sie sie.



(1) SPEICHEN  
(2) SPEICHENMUTTER  
(3) SICHERUNGSMUTTER DER FELGE

## Räder und Bereifung

Der richtige Reifenfülldruck gewährleistet maximale Stabilität und eine lange Lebensdauer der Reifen.

Kontrollieren Sie häufiger den Reifenfülldruck und korrigieren Sie ihn gegebenenfalls.

Der Reifenfülldruck ist bei KALTEN Reifen zu überprüfen.

### Standard-Reifenfülldruck NUR FÜR DEN WETTKAMPF:

**Vorn:** 39 - 44 kPa (0,40 - 0,45 kgf/cm<sup>2</sup>)  
**Hinten:** 29 - 34 kPa (0,30 - 0,35 kgf/cm<sup>2</sup>)

Überprüfen Sie die Reifen auf Schäden.

Überprüfen Sie die Räder auf Exzentrizität. Sind die Räder exzentrisch, so überprüfen Sie die Spannung der Speichen oder ersetzen Sie das Rad.

Überprüfen Sie die Radachse auf Unwucht.

Überprüfen Sie den Zustand der Vorderrad- und Hinterradlager.

Überprüfen Sie die Ausrichtung der Räder, die Spannung der Speichen und den Sitz der Sicherungsmutter der Felge.

### Werkzeug:

**Speichenschlüssel (Vorderrad) 07701-0020300**

### Anzugsdrehmoment:

#### Speichenmutter

**Vorn:** 2,45 - 4,9 N·m (0,24 - 0,49 kgf·m)

**Hinten:** 2 - 3 N·m (0,2 - 0,3 kgf·m)

**Sicherungsmutter der Felge:** 13 Nm (1,3 kgf·m)





### Vorderradfederung

#### Überprüfung

1. Stellen Sie sicher, dass die Oberflächen von Gabel und Staubkappen staubfrei sind.
  2. Prüfen Sie, ob Anzeichen für das Auslaufen von Öl vorliegen. Beschädigte oder undichte Öldichtringe der Gabel sind vor der Fahrt zu ersetzen.
  3. Überprüfen Sie die Funktionstüchtigkeit der Gabel. Ziehen Sie dazu die Vorderbremse und drücken Sie den Lenker mehrmals kräftig nach unten.
- Eine neue COTA muss eingefahren werden, um eine gute Verbindung der Federung zu gewährleisten.
  - Nach dem Einfahren ist vor der Durchführung von Veränderungen an der Einstellung der Federung eine Probefahrt mit der Vorderradfederung in Standardposition zu unternehmen.



(1) VORSPANNUNGSREGLER

### Gabel

Bei der Auslieferung des Motorrads ist die Gabel mit einer dünnen Fettschicht bedeckt. Dies ist kein Anzeichen auf das Vorliegen einer undichten Stelle.

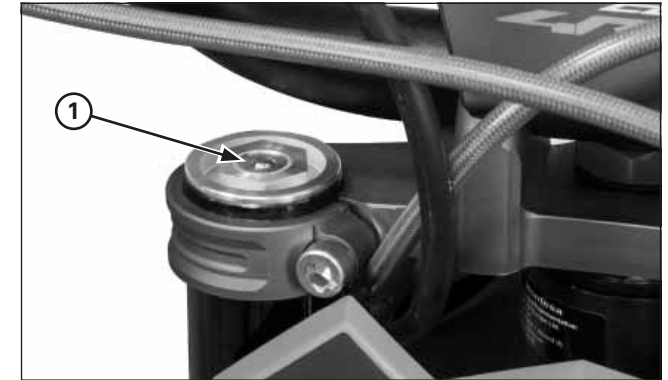
Die Gabel ist immer an das Gewicht des Fahrers und an die Einsatzbedingungen anzupassen, wobei eine oder mehrere der folgenden Maßnahmen Verwendung finden können.

Prinzipiell können an der Vorderradauffederung folgende drei Einstellungen durchgeführt werden:

- Zugdämpfung (rechter Gabelrohr)  
Zum Einstellen der Zugdämpfungsgeschwindigkeit der Gabel drehen Sie die Schraube des Reglers der Zugdämpfung.
- Druckdämpfung (rechter Gabelrohr)  
Zum Einstellen der Druckdämpfungsgeschwindigkeit der Gabel drehen Sie die Schraube des Reglers der Druckdämpfung.
- Federvorspannung (linker Gabelrohr)  
Zum Einstellen der Ausgangslänge der Federvorspannung drehen Sie den Regler der Federvorspannung.
- Volumen der Hydraulikflüssigkeit in der Gabel  
Die Auswirkungen eines höheren oder niedrigeren Flüssigkeitsstands in der Gabel sind nur im Endbereich der Gabelbewegung bemerkbar.

#### Standardposition:

$2,5 \pm 0,5$  Raststellen aus der maximalen Spannung



(1) REGLER DER ZUGDÄMPFUNG

Wechseln Sie die Hydraulikflüssigkeit der Gabel alle 6 Monate. Anleitungen zur Regulierung des Flüssigkeitsstands nach dem Wechsel der Hydraulikflüssigkeit finden Sie auf den Seiten 5-8 und 5-10.

Verwenden Sie die empfohlene Hydraulikflüssigkeit, deren Zusätze die einwandfreie Funktion der Vorderradfederung Ihrer COTA gewährleisten.

**Empfohlene Hydraulikflüssigkeit:**  
**Showa SS05 (SAE 5W) oder gleichwertig**

**Standardposition:**  
 **$15 \pm 2$  Raststellen aus der maximalen Spannung**

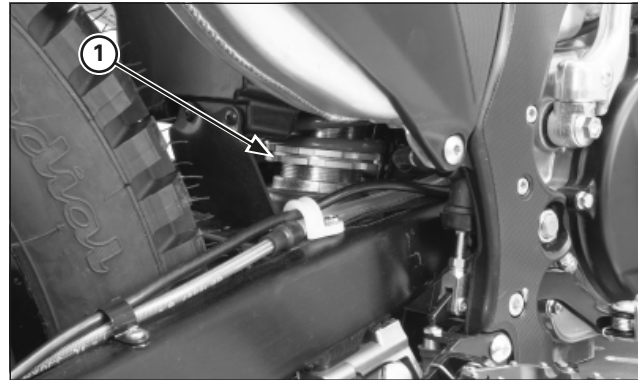


(2) REGLER DER DRUCKDÄMPFUNG

- Nur eine regelmäßige Kontrolle und Reinigung der Bauteile gewährleistet die einwandfreie Funktion der Vorderradfederung. Überprüfen Sie die Staubkappen auf Staubablagerungen, Schmutz und Fremdkörper. Überprüfen Sie die Hydraulikflüssigkeit auf Verunreinigungen.
- Erhöhen Sie die Einstellung der Zugdämpfung schrittweise. Das Überspringen eines Schritts kann dazu führen, dass Sie nicht die ideale Einstellung finden. Unternehmen Sie nach jeder Einstellung eine kurze Probefahrt.
- Wenn Sie nicht die richtige Einstellung finden, kehren Sie wieder zur ursprünglichen Einstellung zurück und versuchen Sie es erneut.

**Standardposition:**

**17 ± 2 Raststellen aus der maximalen Spannung**

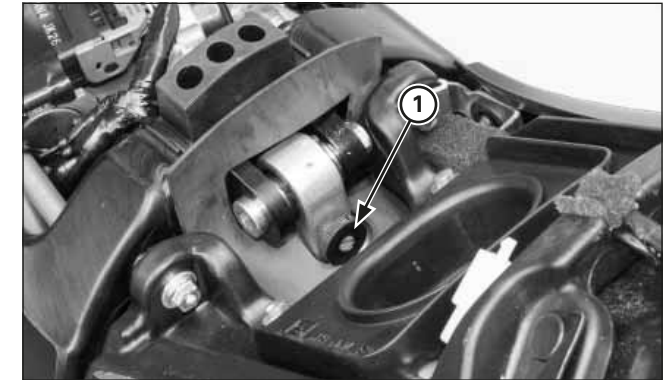


(1) VORSPANNUNGSREGLER

**Hinterradfederung**

Die Schwinge stützt sich auf einen Stoßdämpfer. Der hintere Dämpfer ist immer an das Gewicht des Fahrers und an die Einsatzbedingungen anzupassen, wobei eine oder mehrere der folgenden Maßnahmen Anwendung finden können.

- Federvorspannung  
Zum Einstellen der Ausgangslänge der Federvorspannung drehen Sie den Regler der Federvorspannung.
- Zugdämpfung:  
Zum Einstellen der Zugdämpfungsgeschwindigkeit drehen Sie die Schraube des Reglers der Zugdämpfung.



(1) REGLER DER ZUGDÄMPFUNG

- Eine neue COTA muss eingefahren werden, um eine gute Verbindung der Federung zu gewährleisten.
- Nach dem Einfahren ist vor der Durchführung von Veränderungen an der Einstellung der Federung eine Probefahrt mit der Hinterradfederung in Standardposition zu unternehmen.
- Erhöhen Sie die Einstellung der Zugdämpfung schrittweise. Das Überspringen eines Schritts kann dazu führen, dass Sie nicht die ideale Einstellung finden. Unternehmen Sie nach jeder Einstellung eine kurze Probefahrt.
- Wenn Sie nicht die richtige Einstellung finden, kehren Sie wieder zur ursprünglichen Einstellung zurück und versuchen Sie es erneut.

**Standardposition:**

**10 ± 2 Raststellen aus der maximalen Spannung**



### Überprüfung

1. Vergewissern Sie sich, dass die Feder nicht gebrochen ist bzw. klemmt.
2. Drücken Sie das Hinterteil des Motorrads mehrmals auf und ab, und überprüfen Sie, ob die Federung sanft durchfedert.
3. Vergewissern Sie sich, dass der Kolben des hinteren Dämpfers nicht verdreht ist und keine Undichtigkeiten aufweist.
4. Drücken Sie das Hinterrad zur Seite, um festzustellen, ob die Schwingelager abgenutzt oder lose sind. Die Schwingelager dürfen kein Spiel aufweisen. Andernfalls müssen die Lager ersetzt werden (Seite 5-17).

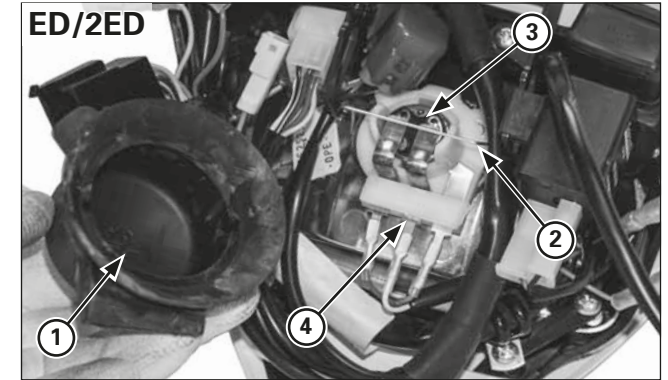


- (1) SCHRAUBE  
(2) SCHEINWERFERGEHÄUSE

### Scheinwerfer und vorderes und hinteres Standlicht

#### Tausch der Birnen

- Beim Tausch der Scheinwerferbirne ist Folgendes zu beachten.
  - Verwenden Sie zum Austauschen der Birne saubere Handschuhe. Berühren Sie die Scheinwerferbirne nicht mit bloßen Fingern, da dadurch heiße Punkte entstehen können, die zum Ausfall der Birne führen.
  - Wenn die Birne versehentlich mit bloßen Händen berührt wird, ist diese mit einem mit Alkohol angefeuchteten Lappen zu reinigen, um ein vorzeitiges Durchbrennen zu vermeiden.
- Vergessen Sie nicht, nach dem Austauschen der Scheinwerferbirne die Staubabdeckung wieder zu installieren.
- Die Lampe des Scheinwerfers erhitzt sich stark im Betrieb und bleibt auch einige Zeit nach dem Ausschalten des Scheinwerfers noch heiß. Lassen Sie sie vor dem Durchführen von Wartungsarbeiten ausreichend abkühlen.



- (1) STAUBABDECKUNG  
(2) SPERRSTIFT DER BIRNE  
(3) BIRNE  
(4) STECKER

- Bauen Sie das obere Scheinwerfergehäuse aus.
- Ziehen Sie die Stecker
- Nehmen Sie die Staubabdeckung ab.
- Lösen Sie den Sperrstift der Birne
- Nehmen Sie die Birne des Scheinwerfers heraus

### HINWEIS

*Berühren Sie die Birne nicht mit bloßen Händen. Durch Fingerabdrücke können heiße Punkte entstehen, die zum Ausfall der Birne führen.*

Richten Sie zum Einbauen der Birne die Laschen an den Nuten der Scheinwerfereinheit aus. Lassen Sie den Sperrstift der Birne in der Nut der Scheinwerfereinheit einschnappen. Befestigen Sie die Staubabdeckung wieder ordnungsgemäß am Scheinwerfer. Bauen Sie das obere Scheinwerfergehäuse ein.

### Reinigung

Reinigen Sie Ihre COTA regelmäßig, um die Oberflächen zu schützen, und überprüfen Sie sie dabei auf Beschädigungen, Verschleiß und Ölverluste.

Verwenden Sie zum Reinigen Ihrer COTA immer Wasser und ein sanftes Reinigungsmittel (wie zum Beispiel flüssiges Spülmittel), um eine Entfärbung der Aufkleber zu vermeiden.

### HINWEIS

*Hochdruckwasser (oder -luft) kann bestimmte Motorradteile beschädigen.*

Radnaben  
Motor- und Lichtstoppschalter  
Schalldämpferausgang  
Elektrische Bauteile  
Antriebskette  
Hauptzylinder Bremse und Kupplung  
Gummibauteile  
Kunststoffbauteile  
Aufkleber, Pausen.  
Luftleitung

1. Spülen Sie nach der Reinigung Ihre COTA mit reichlich sauberem Wasser ab. Waschmittlrückstände können die Legierungsteile korrodieren.
2. Trocknen Sie Ihre COTA, starten Sie den Motor und lassen Sie diesen mehrere Minuten im Leerlauf laufen.
3. Schmieren Sie die Antriebskette unmittelbar nach dem Waschen und Trocknen der COTA.
4. Prüfen Sie vor Fahrtantritt mit Ihrer COTA die Bremsen. Damit die Bremsen wieder normal ansprechen, sind sie unter Umständen mehrmals zu betätigen. Die Bremsleistung kann unmittelbar nach dem Waschen Ihrer COTA beeinträchtigt sein.

### Stilllegung

Eine längere Lagerung, zum Beispiel während des Winters, erfordert das Befolgen mehrerer Schritte, um den Auswirkungen der Nichtbenutzung entgegenzuwirken. Es ist zudem zweckmäßig, die erforderlichen Reparaturen VOR dem Einlagern Ihrer COTA durchzuführen. Ansonsten vergessen Sie ggf. diese Reparaturen vor der erneuten Nutzung.

#### Vorbereitung des Motorrads zur Stilllegung

1. Reinigen Sie alle Teile Ihrer COTA vollständig. Waschen Sie sie mit Süßwasser und trocknen Sie sie ab.
2. Lassen Sie den Inhalt des Kraftstofftanks in einen geeigneten Benzinbehälter ab.

### WARNUNG

**Benzin ist sehr leicht entflammbar und explosionsgefährlich. Sie können beim Ablassen oder Auftanken Verbrennungen und schwere körperliche Verletzungen erleiden.**

- **Stellen Sie den Motor ab und vermeiden Sie Wärmequellen, Funken oder offenes Feuer.**
- **Führen Sie den Ablass- bzw. Auftankvorgang ausschließlich im Freien durch.**
- **Beseitigen Sie verschütteten Kraftstoff umgehend.**

3. Nehmen Sie die Ablassschraube des Kühlmittels am Deckel der Wasserpumpe ab, um das Kühlmittel abzulassen. Lassen Sie das Kühlmittel in einen geeigneten Behälter ab. Stellen Sie nach dem vollständigen Ablassen des Kühlmittels sicher, dass der Dichtungsring der Ablassschraube sich in gutem Zustand befindet, und bringen Sie die Ablassschraube wieder an.
4. Schmieren Sie die Antriebskette.
5. Bauen Sie die Zylinderkerze aus und gießen Sie einen Löffel (15 - 20 cm<sup>3</sup>) sauberes Motoröl in den Zylinder. Bei geerdeter Zündkerze oder gedrücktem Motorstoppschalter den Motor mehrmals drehen, um das Öl zu verteilen.

6. Pumpen Sie die Reifen auf den empfohlenen Fülldruck auf.
7. Platzieren Sie Ihre COTA auf einem Wartungshalter oder ähnlichem, um beide Räder vom Boden anzuheben.
8. Stopfen Sie einen Lappen in den Schalldämpferausgang. Binden Sie danach eine Plastiktüte über das Ende des Schalldämpfers, um den Eintritt von Feuchtigkeit zu vermeiden.
9. Decken Sie Ihre COTA ab und lagern Sie sie an einem trockenen und sauberen Ort.

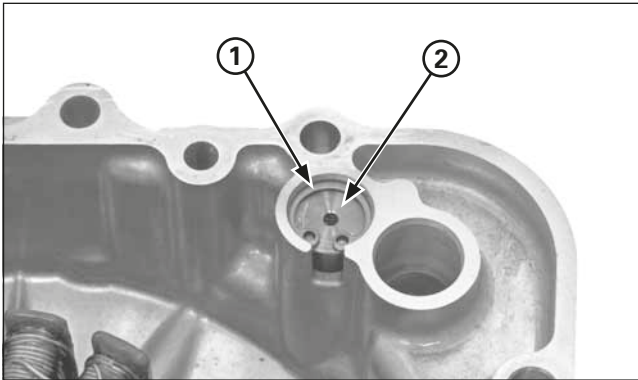
#### Ende der Lagerzeit

1. Nehmen Sie die Abdeckung ab und reinigen Sie Ihre COTA. Wechseln Sie das Motor- und Getriebeöl, falls mehr als 4 Monate seit Beginn der Stilllegung vergangen sind.
2. Entfernen Sie die Abdeckung vom Schalldämpfer und entfernen Sie den Lappen aus dem Schalldämpferausgang.
3. Füllen Sie den Kraftstofftank mit dem empfohlenen Benzin.
4. Füllen Sie das empfohlene Kühlmittel langsam über die Füllhalsöffnung des Kühlers ein. Lassen Sie die Luft aus dem Kühlsystem ab und bringen Sie den Kühlerstopfen fest an (Seite 1-3).

---

**Anmerkungen**





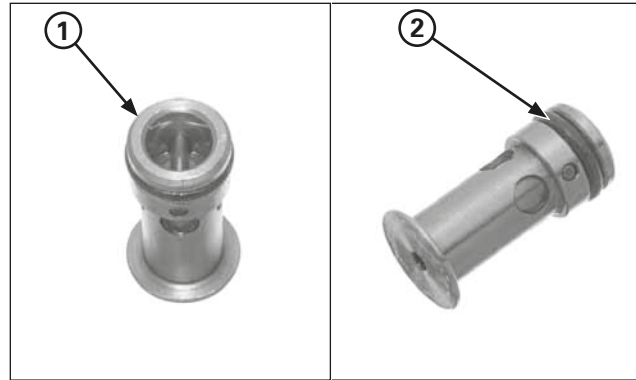
(1) SEEGERRING  
(2) ÜBERDRUCKVENTIL

## Ölüberdruckventil

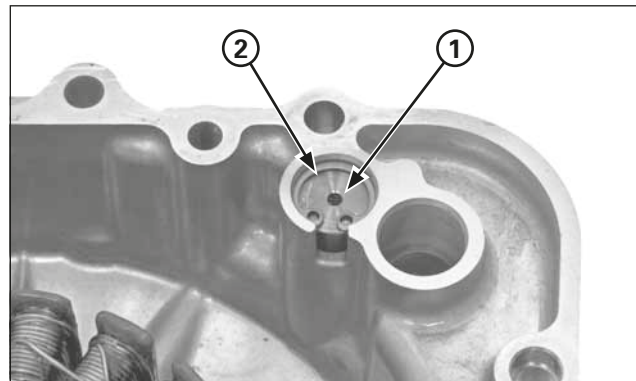
### Ausbau/Überprüfung

Lassen Sie das Motoröl ab.  
Nehmen Sie den Kurbelgehäusedeckel links ab (Seite 4-49).

Nehmen Sie den Seegerring heraus.  
Nehmen Sie das Ölüberdruckventil aus dem linken Kurbelgehäusedeckel.



(1) ÜBERDRUCKVENTIL  
(2) O-RING

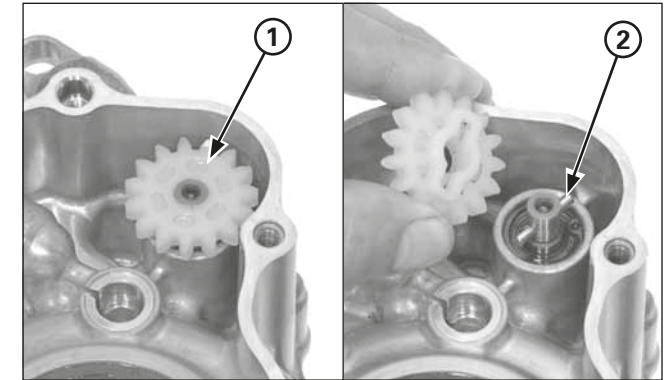


(1) ÜBERDRUCKVENTIL  
(2) SEEGERRING

Überprüfen Sie die Funktionsweise des Überdruckventils durch Drücken auf den Kolben des Überdruckventils.

### Einbau

Die neue O-Ringdichtung ölen und in die Aufnahme am Überdruckventil einsetzen.  
Montieren Sie das Überdruckventil in den linken Kurbelgehäusedeckel.  
Setzen Sie den Seegerring fest in die Ausnehmung am Kurbelgehäusedeckel ein.  
Montieren Sie den linken Kurbelgehäusedeckel (Seite 4-51).



(1) ANGETRIEBENES ZAHNRAD  
(2) MITNEHMERSTIFT

## Ölpumpe

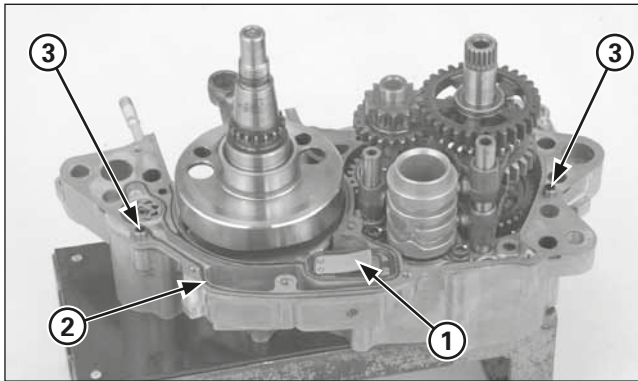
### Ausbau

Bauen Sie den Motor aus dem Rahmen aus.  
Trennen Sie die beiden Kurbelgehäusehälften (Seite 4-54).

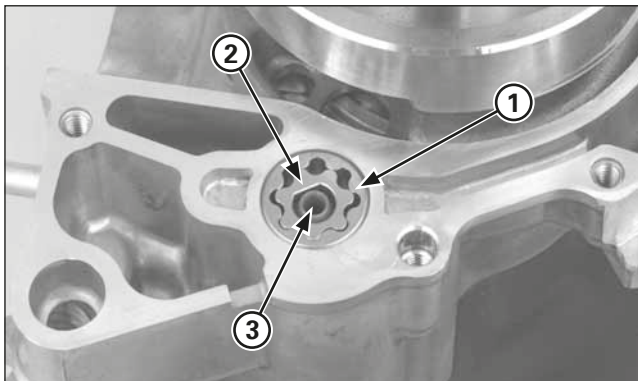
Bauen Sie das angetriebene Zahnrad und den Mitnehmerstift aus der Ölpumpe aus.



## Motorwartung



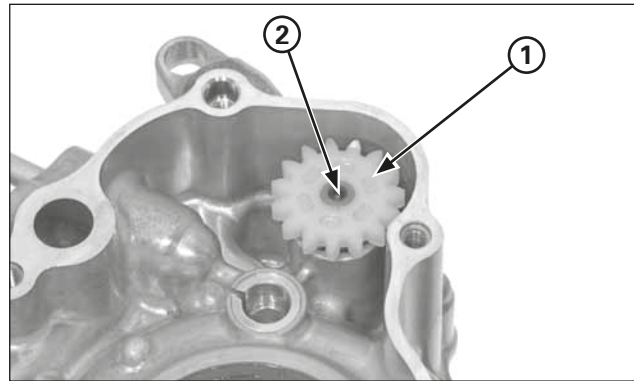
- (1) EINWEG-LAMELLENVENTIL
- (2) DICHTUNG
- (3) ZENTRIERBUCHSE



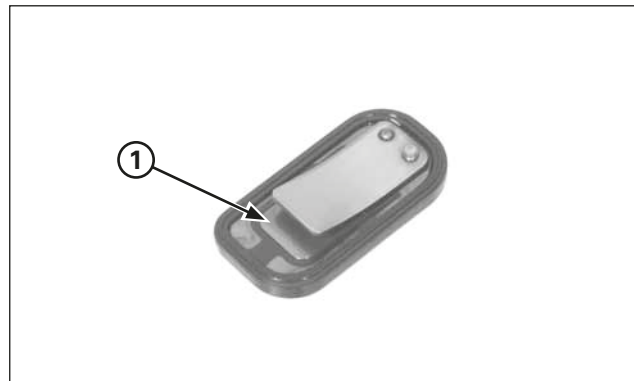
- (1) AUSSENROTOR
- (2) INNENROTOR
- (3) ÖLPUMPENWELLE

Bauen Sie das Lamellenventil, die Dichtung und die Zentrierbuchsen aus.

Nehmen Sie die Ölpumpenwelle sowie den Innen- und den Außenrotor heraus.



- (1) ANGETRIEBENES ZAHNRAD
- (2) ÖLPUMPENWELLE



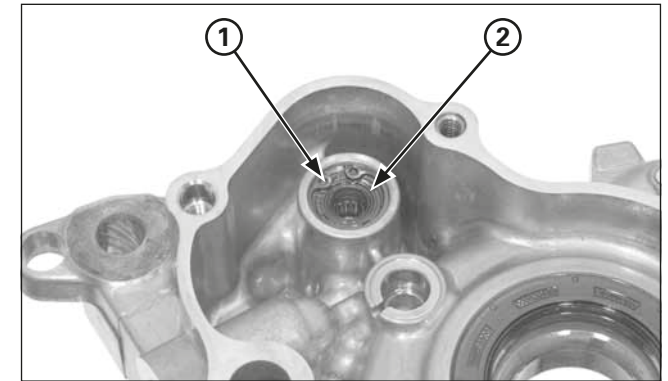
- (1) EINWEG-LAMELLENVENTIL

### Überprüfung

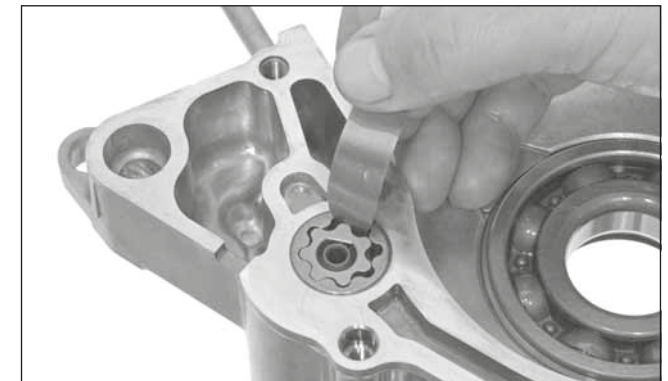
Überprüfen Sie das angetriebene Zahnrad der Ölpumpe auf Schäden oder Verschleiß.

Überprüfen Sie die Ölpumpenwelle auf Schäden oder Verschleiß.

Überprüfen Sie das Einweg-Lamellenventil auf Schäden, und ersetzen Sie es ggf.



- (1) SEEGERRING
- (2) ÖLRINGDICHTUNG

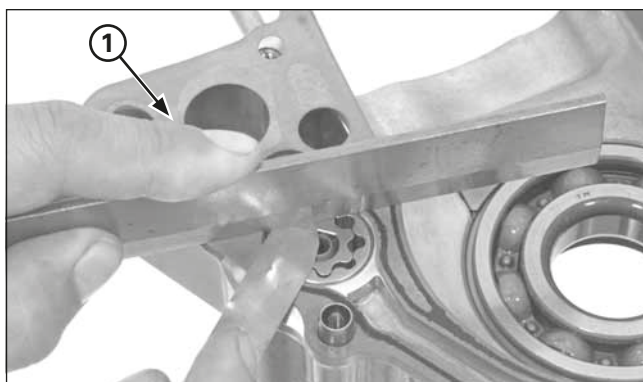
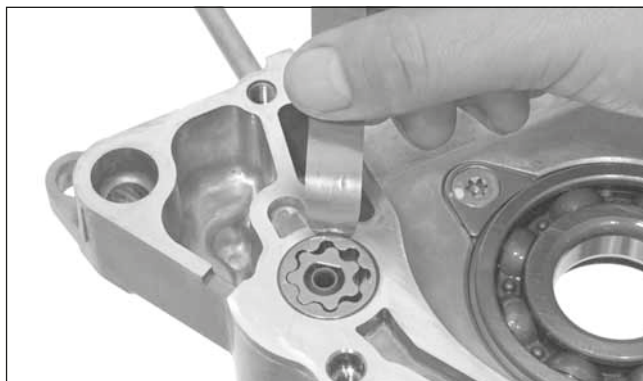


Überprüfen Sie die Ölringdichtung der Ölpumpenwelle im Kurbelgehäuse links auf Schäden und Verschleiß, und ersetzen Sie sie ggf.

Setzen Sie die Ölpumpenwelle sowie den Innen- und den Außenrotor provisorisch rechts in das Kurbelgehäuse ein.

Messen Sie das Spiel an der Spitze der Ölpumpe.

**Wartungsgrenze: 0,20 mm**



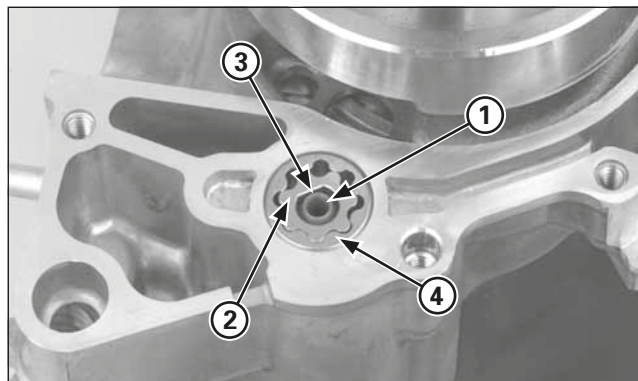
(1) DICHTUNG

Messen Sie das Spiel des Gehäuses der Ölpumpe.

**Standardspiel: 0,15 – 0,20 mm**

Setzen Sie die Kurbelgehäusedichtung provisorisch ein. Messen Sie das Seitenspiel mit einem Lineal und einer Dickenlehre.

**Standardspiel: 0,05 – 0,12 mm**



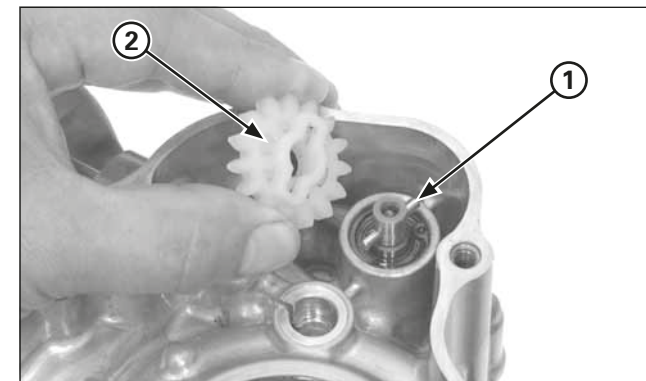
(1) ÖLPUMPENWELLE  
(2) INNENROTOR  
(3) EBENE FLÄCHEN  
(4) AUSSENROTOR

#### Einbau

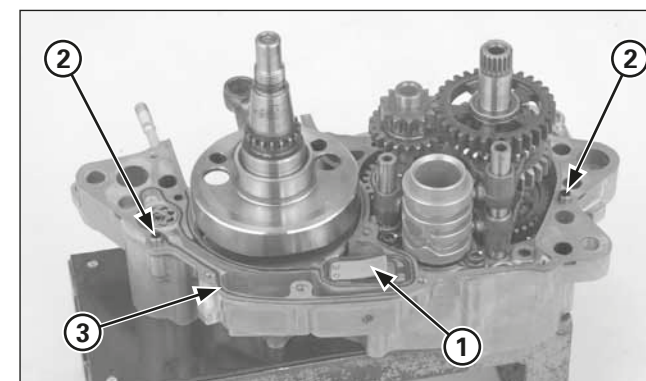
Ölen Sie die Rotoren und die Ölpumpenwelle mit sauberem Motoröl.

Setzen Sie die Ölpumpenwelle rechts in das Kurbelgehäuse ein.

Setzen Sie den Innenrotor ein, und richten Sie die ebenen Flächen von Innenrotor und Ölpumpenwelle zueinander aus. Setzen Sie den Außenrotor ein.



(1) MITNEHMERSTIFT  
(2) ANTRIEBSZAHNRAD



(1) EINWEG-LAMELLENVENTIL  
(2) ZENTRIERBUCHSEN  
(3) NEUE DICHTUNG

Setzen Sie den Mitnehmerstift in die Öffnung an der Ölpumpenwelle ein.

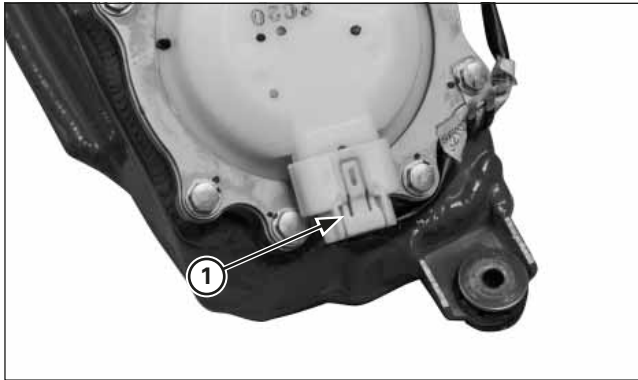
Setzen Sie das Zahnrad der Ölpumpe ein, und richten Sie dabei die Nut im Zahnrad zum Mitnehmerstift aus.

Setzen Sie das Einweg-Lamellenventil rechts in das Kurbelgehäuse ein.

Achten Sie dabei auf die richtige Ausrichtung des Lamellenventils. Setzen Sie die Zentrierbuchsen und die neue Dichtung ein.

Bauen Sie das Kurbelgehäuse zusammen.

Bauen Sie die ausgebauten Teile in der umgekehrten Ausbaureihenfolge ein.



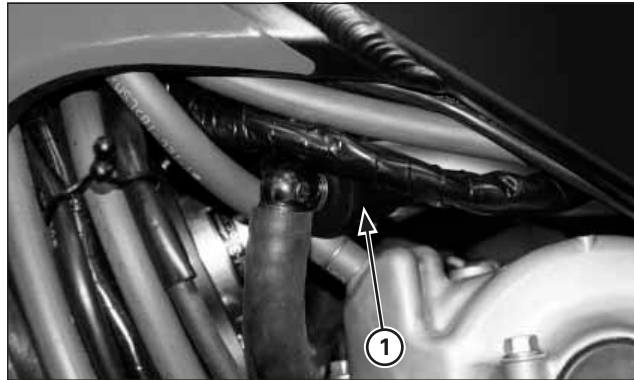
(1) 5-POLIGER STECKER

### Ausbau / Einbau der Versorgungsleitung für den Kraftstoff

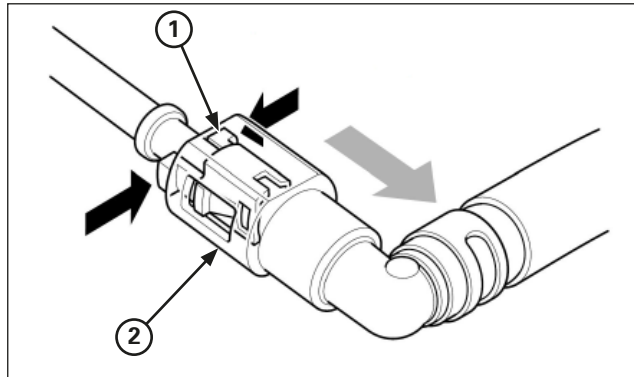
Es ist erforderlich, den Sperrstift des Schnappverbindungssteckers immer dann zu tauschen, wenn die Versorgungsleitung für den Kraftstoff abgeklemmt wird.

#### Ausbau der Kraftstoffpumpe

Schalten Sie den Motor aus.  
 Sie den hinteren Kotflügel ab.  
 Nehmen Sie den Kraftstofftank.  
 Ziehen Sie den 5-poligen Stecker aus der Kraftstoffpumpe heraus.  
 Starten Sie den Motor, bis er sich ausschaltet.

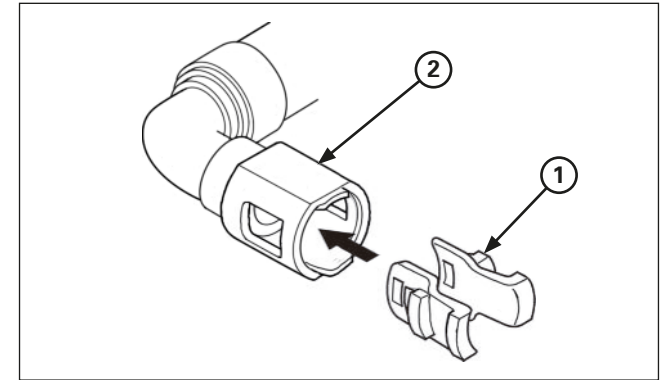


(1) SCHNAPPVERBINDUNGSSTECKER

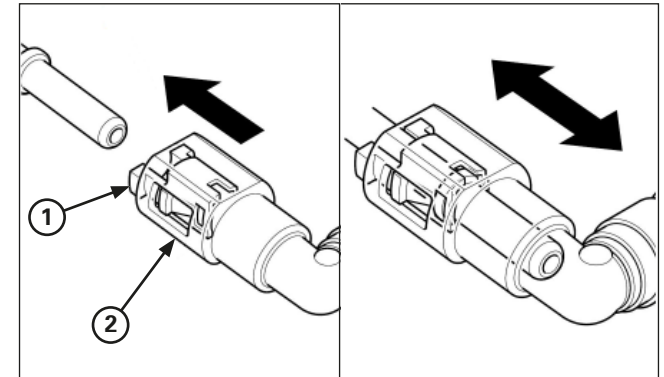


(1) SPERRSTIFT  
 (2) SCHNAPPVERBINDUNGSSTECKER

1. Bauen sie die Sicherheitsabdeckung des Schnappverbindungssteckers ab.
2. Überprüfen Sie, ob der Schnappverbindungsstecker verschmutzt ist und reinigen Sie ihn gegebenenfalls. Bedecken Sie den Schnappverbindungsstecker mit einem Tuch oder Lappen der Werkstatt.
3. Halten Sie den Schnappverbindungsstecker mit einer Hand und ziehen Sie die beiden Stifte des Sperrstifts mit der anderen Hand an, während Sie vom Stecker aus nach hinten ziehen. Klemmen Sie den Schnappverbindungsstecker ab und nehmen Sie den Sperrstift heraus.



(1) SPERRSTIFT  
 (2) SCHNAPPVERBINDUNGSSTECKER

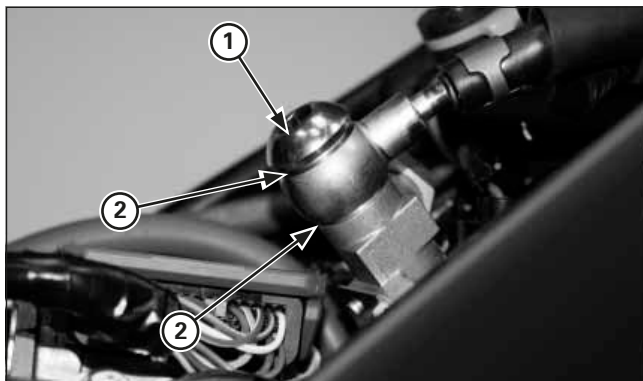


(1) SPERRSTIFT  
 (2) SCHNAPPVERBINDUNGSSTECKER

#### Seitlicher Einbau der Kraftstoffpumpe

1. Bauen Sie einen neuen Sperrstift in den Schnappverbindungsstecker ein. Setzen Sie den Schnappverbindungsstecker in die Versorgungsleitung der Kraftstoffpumpe ein, bis es Klick macht. Falls das Einsetzen schwierig ist, tragen Sie ein wenig Motoröl auf der Versorgungsleitung der Kraftstoffpumpe auf.
2. Bewegen Sie den Schnappverbindungsstecker nach hinten, um zu überprüfen, ob er nicht herauspringt und gut angeschlossen ist.
3. Bauen Sie die Sicherheitsabdeckung des Schnappverbindungssteckers ein.





(1) HOHLSCHRAUBE  
(2) DICHTSCHEIBE

## Überprüfung des Kraftstoffkreislaufs

### Überprüfung des Kraftstoffdrucks

#### ⚠️ WARNUNG

Benzin ist sehr leicht entflammbar und explosionsgefährlich.

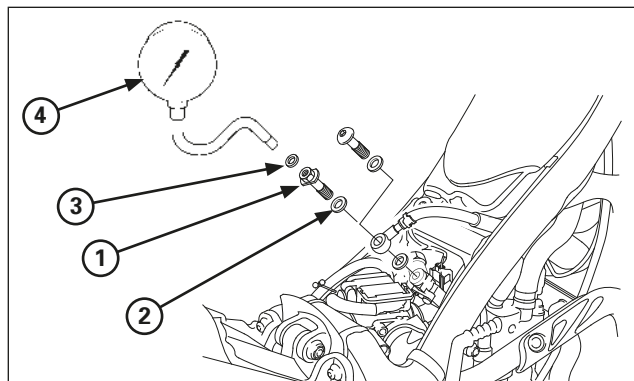
Eine unsachgemäße Handhabung kann zu Verbrennungen und schweren Verletzungen führen.

- Stellen Sie den Motor ab, und halten Sie Wärmequellen, Funken oder offenes Feuer fern.
- Tanken Sie nur im Freien.
- Beseitigen Sie ausgelaufene Kraftstoffreste umgehend.

#### HINWEIS

- Lassen Sie vor dem Abnehmen der Kraftstoffschläuche den Druck aus dem Kraftstoffkreislauf ab, indem Sie die Hohlsschraube des Kraftstoffvorlaufschlauchs am Düsenhalter lockern.
- Ersetzen Sie die Dichtungsringe immer, wenn Sie die Hohlsschraube des Kraftstoffschlauchs lösen oder abnehmen.

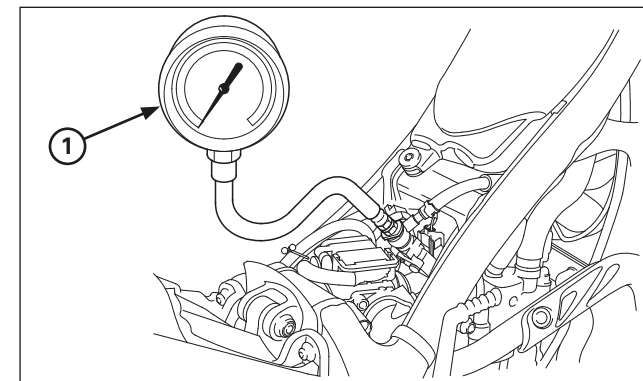
Sie den hinteren Kotflügel ab.  
Decken Sie die Hohlsschraube am Kraftstoffvorlaufschlauch mit einem Tuch ab.  
Lösen Sie langsam die Hohlsschraube, und fangen Sie den restlichen Kraftstoff mit einem zugelassenen Benzinbehälter auf.



(1) DRUCKMESSADAPTER, 12 MM  
(2) DICHTSCHEIBE, 12 MM  
(3) DICHTSCHEIBE, 6 MM (4) DRUCKMESSER

Nehmen Sie die Hohlsschraube vom Kraftstoffvorlaufschlauch ab, und schließen Sie den Kraftstoff-Druckmesser zusammen mit folgenden Original-Honda-Teilen an.

<b>DRUCKMESSADAPTER, 12 MM</b>	
Artikel-Nr.	90008-PP4-E02
<b>DICHTSCHEIBE, 12 MM</b>	
Artikel-Nr.	90428-PD6-003
<b>DICHTSCHEIBE, 6 MM</b>	
Artikel-Nr.	90430-PD6-003
<b>Werkzeug:</b>	
<b>Kraftstoff-Druckmesser</b>	07406-0040003 oder 07406-0040002



(1) KRAFTSTOFF-DRUCKMESSER

Starten Sie den Motor.  
Lesen Sie den Kraftstoffdruck im Leerlauf ab.

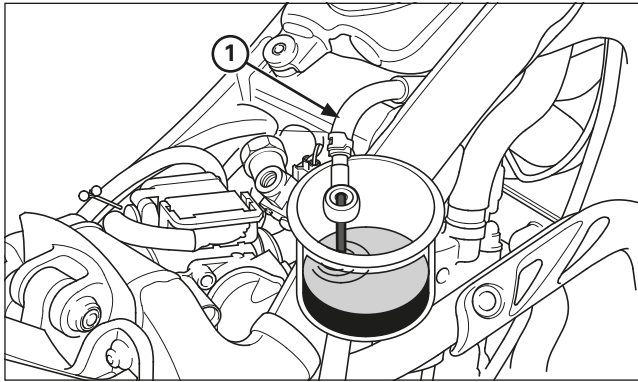
**Leerlaufgeschwindigkeit** 1.800 ± 100 min<sup>-1</sup> (U/min)  
**Standard:** 314 kPa (min.) - 382 kPa (max.)  
(3,2 kgf/cm<sup>2</sup> - 3,9 kgf/cm<sup>2</sup>)

Ist der Kraftstoffdruck höher als angegeben, überprüfen Sie folgende Punkte:

- die Kraftstoffpumpe (Seite 4-7)

Ist der Kraftstoffdruck niedriger als angegeben, überprüfen Sie folgende Punkte:

- den Kraftstoffkreislauf auf undichte Stellen
- den Kraftstofffilter auf Verstopfungen
- die Kraftstoffpumpe (Seite 4-7)



(1) KRAFTSTOFFRÜCKLAUFSCHLAUCH

### Überprüfung der Fördermenge der Kraftstoffpumpe

Nehmen Sie den hinteren Kotflügel ab.

Klemmen Sie die Hohlsc Schnecke ab und stecken Sie den Nippel der Leitung in einen einen zugelassenen Benzinbehälter.

Heben Sie den Kraftstofftank.

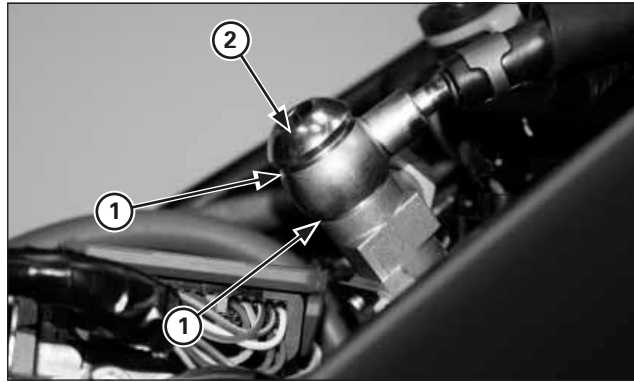
Schließen Sie die 12-V-Batterie an die Klemmen des 2-poligen Steckers der Kraftstoffpumpe an, und überprüfen Sie die Kraftstoff-Fördermenge in 10 Sekunden.

#### Fördermenge:

**0,749 l/min (139 cm<sup>3</sup> / minimum 10 seg)**

Liegt die geförderte Kraftstoffmenge unter dem angegebenen Wert, überprüfen Sie folgende Punkte:

- den Kraftstoffschlauch auf Verstopfungen oder Klemmstellen
- den Kraftstofffilter auf Verstopfungen
- die Kraftstoffpumpe (Seite 4-7)



(1) DICHTSCHEIBE  
(2) HOHLSCHRAUBE

Bauen Sie die Hohlsc Schnecke der Versorgungsleitung für den Kraftstoff nach der Inspektion mit einem neuen Dichtring wieder ein.

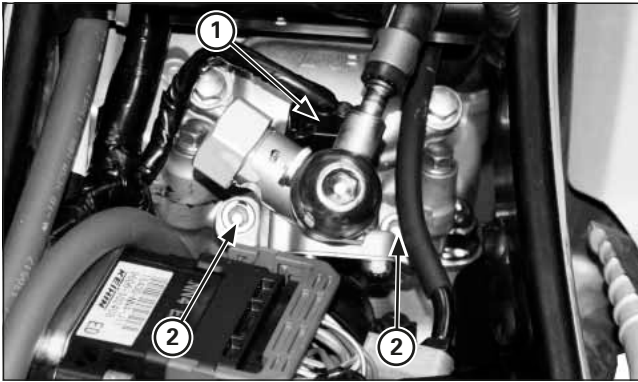
**Anzugsdrehmoment: 22 N•m (2,2 kgf•m)**



(1) 2-POLIGER STECKER

Schließen Sie den 2-poligen Stecker der Kraftstoffpumpe an.

Lassen Sie den Motor an, und überprüfen Sie, dass kein Kraftstoff ausläuft.



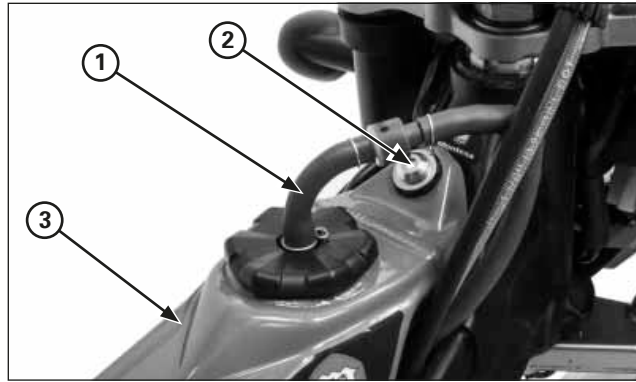
(1) 2-POLIGER STECKER  
(2) INBUSSCHRAUBEN

## Kraftstofftank/Kraftstoffpumpe

### Ausbau

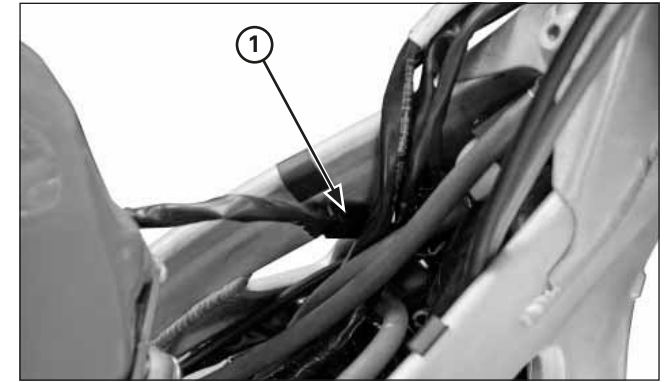
Nehmen Sie den hinteren Kotflügel ab.

Ziehen Sie den 2-poligen Stecker vom Einspritzventil ab.  
Drehen Sie die Inbusschrauben aus dem Düsenhalter heraus.



(1) ENTLÜFTUNGSSCHLAUCH  
(2) SCHRAUBE  
(3) KRAFTSTOFFTANK

Ziehen Sie den Entlüftungsschlauch vom Kraftstofftank ab.  
Lösen Sie die Montageschrauben vom Kraftstofftank.



(1) 2-POLIGER STECKER

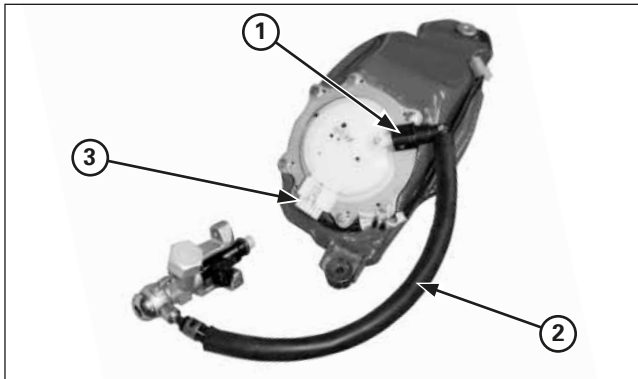
Nehmen Sie den 2-poligen Stecker der Kraftstoffpumpe aus dem Kraftstofftank heraus und ziehen Sie ihn ab.

Nehmen Sie den Kraftstofftank und das Einspritzventil heraus. Achten Sie dabei darauf, das Einspritzventil, besonders die Düsen Spitze, nicht zu beschädigen.

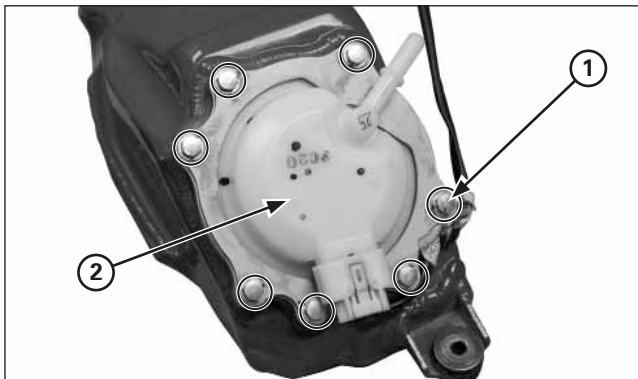
Decken Sie nach dem Herausnehmen die Düsen Spitze ab, um sie zu schützen.

Decken Sie außerdem die Öffnung des Einspritzventils im Zylinder ab, um zu verhindern, dass Schmutz oder Staub in die Verbrennungskammer gelangen.





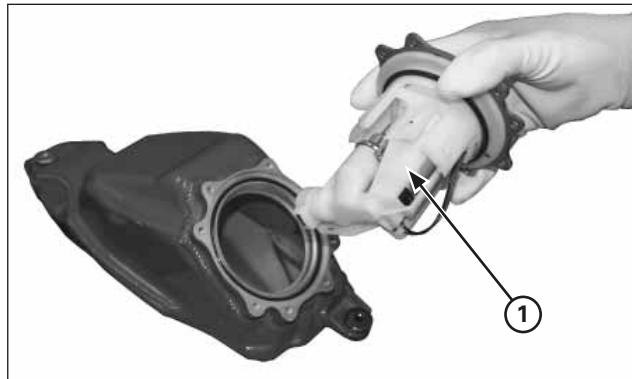
- (1) STECKVERBINDER
- (2) KRAFTSTOFFVORLAUFSCHLAUCH
- (3) 5-POLIGER STECKER



- (1) SCHRAUBEN
- (2) KRAFTSTOFFPUMPE

Nehmen Sie die 5-poliger Stecker und den Kraftstoffvorlaufschlauch ab.

Lösen Sie die Montageschrauben von der Unterseite des Kraftstofftanks.  
Nehmen sie die Kraftstoffpumpeneinheit heraus. Achten Sie dabei darauf, die Pumpe nicht zu beschädigen.



- (1) KRAFTSTOFFPUMPE

### Einbau

## HINWEIS

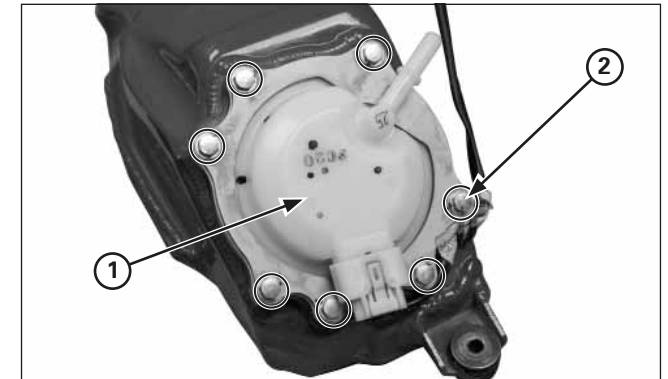
*Ersetzen Sie nach jedem Ausbau der Kraftstoffpumpe die Dichtung.*

Entfernen Sie ggf. das Öl von der Anlagefläche zwischen der Unterseite der Kraftstoffpumpe und dem Kraftstofftank.  
Setzen Sie an der Unterseite der Kraftstoffpumpe eine neue Dichtung ein.

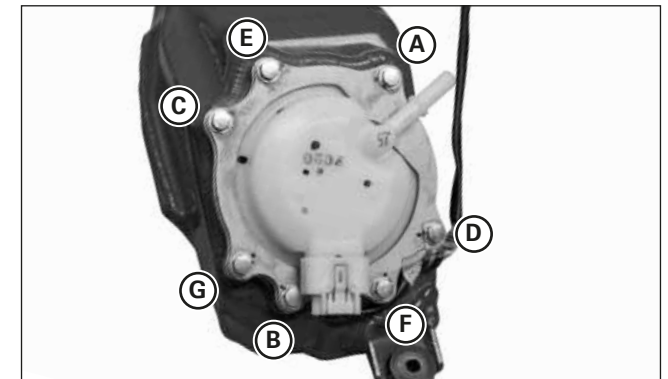
Montieren Sie die Kraftstoffpumpe am Kraftstofftank (wie auf den Fotos).

Achten Sie darauf, das Kabel der Kraftstoffpumpe nicht zu beschädigen.

Überprüfen Sie, ob die Dichtung gut am Kraftstofftank sitzt.  
Vergewissern Sie sich, dass die Dichtung nicht am Wulst des Kraftstofftanks aufliegt.



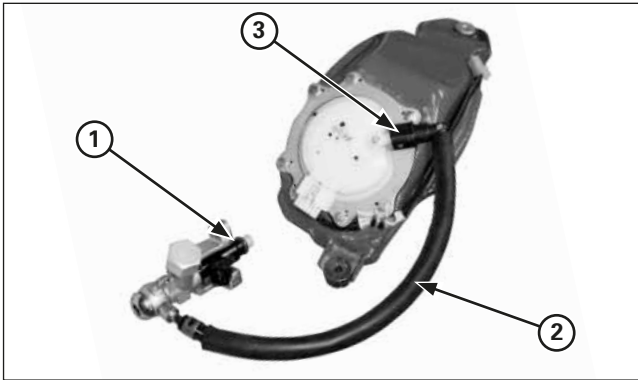
- (1) KRAFTSTOFFPUMPE
- (2) SCHRAUBEN



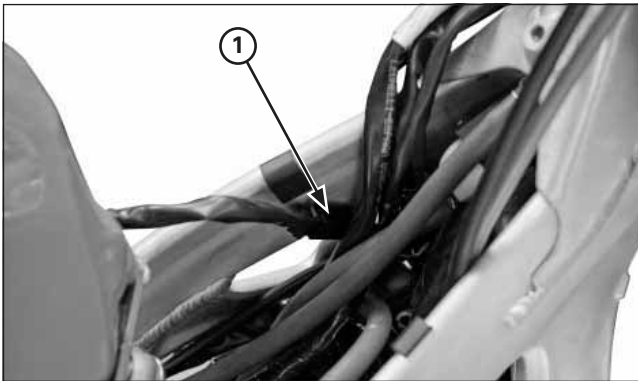
Setzen Sie die Montageschrauben des Kraftstofftanks ein.

Ziehen Sie die Montageschrauben des Kraftstofftanks fest. Gehen Sie dabei in der im Bild beschriebenen alphabetischen Reihenfolge vor.

**Anzugsdrehmoment: 7 - 9 N·m (0,7 - 0,9 kgf·m)**



- (1) O-RINGDICHTUNG (NEUE)
- (2) KRAFTSTOFFVORLAUFSCHLAUCH
- (3) STECKVERBINDER

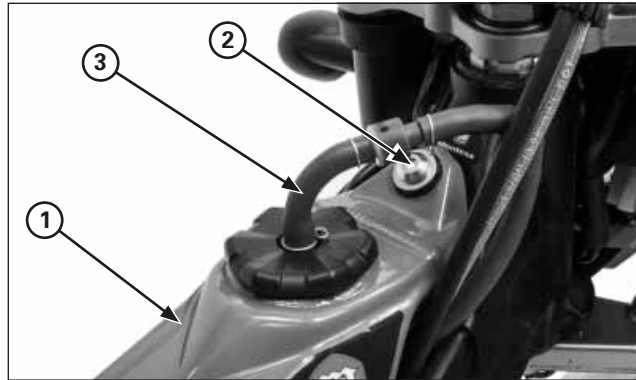


- (1) 2-POLIGER STECKER

Ersetzen Sie immer den O-Ring des Einspritzventils, wenn Sie diese aus dem Zylinderkopf Ausbauen.  
Setzen Sie eine neue O-Ringdichtung in die Aufnahme am Einspritzventil.

Setzen Sie den Kraftstoffvorlaufschlauch.

Setzen Sie den Kraftstofftank wieder in den Rahmen ein, und schließen Sie den 2-poligen Stecker der Kraftstoffpumpe an.

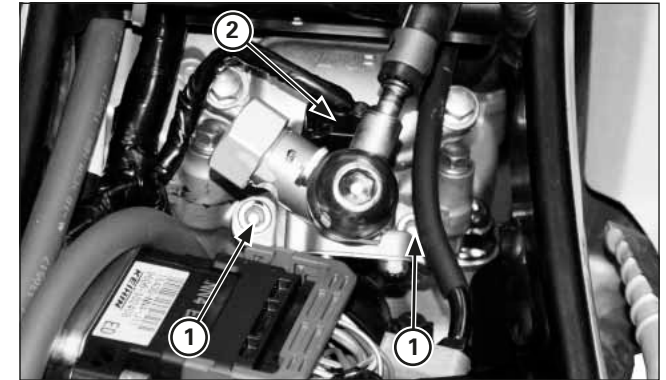


- (1) KRAFTSTOFFTANK
- (2) SCHRAUB
- (3) ENTLÜFTUNGSSCHLAUCH

Achten Sie beim Einsetzen des Kraftstofftanks in den Rahmen darauf, dass Sie den Gaszug nicht einklemmen.

Setzen Sie die Montageschrauben des Kraftstofftanks ein, und ziehen Sie sie fest.

Schließen Sie die Entlüftungsleitung am Tank an und sichern Sie sie mit der Klemme.



- (1) INBUSSCHRAUBEN
- (2) 2-POLIGER STECKER (SCHWARZ)

Setzen Sie die Inbusschrauben des Düsenhalters, ein und ziehen Sie diese mit dem angegebenen Anzugsdrehmoment fest.

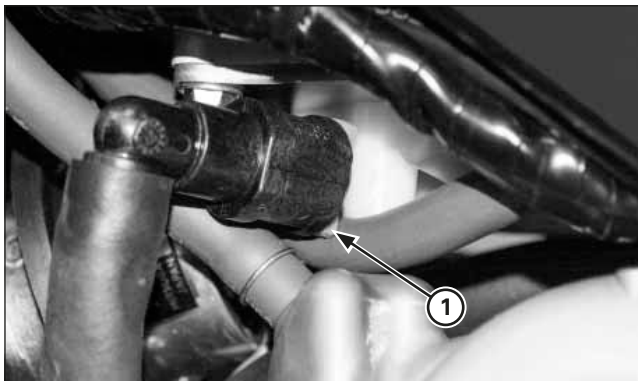
**Anzugsdrehmoment: 8 - 12 N·m (0,8 - 1,2 kgf·m)**

Schließen Sie den 2-poligen Stecker (schwarz) des Einspritzventils an.

Montieren Sie den hinteren Kotflügel.



(1) 5-POLIGER STECKER

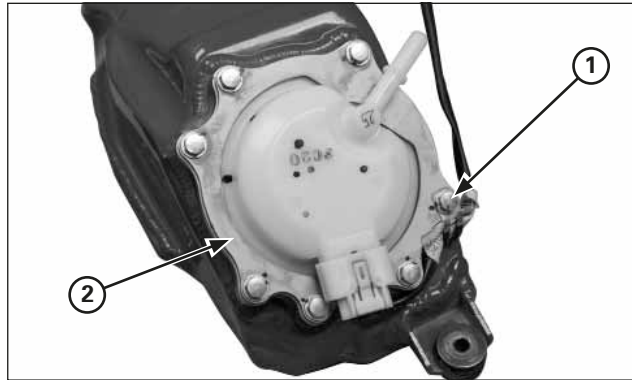


(1) SCHNAPPVERBINDUNGSSTECKER

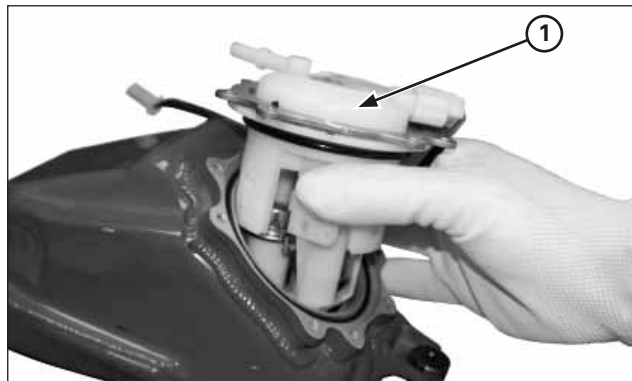
### Ausbau des Kraftstofffilters

Ziehen Sie den 5-poligen Stecker aus der Kraftstoffpumpe heraus.

Klemmen Sie die Versorgungsleitung für den Kraftstoff ab (Seite 4-4).



(1) SCHRAUBEN  
(2) HALTERUNG KRAFTSTOFFPUMPE

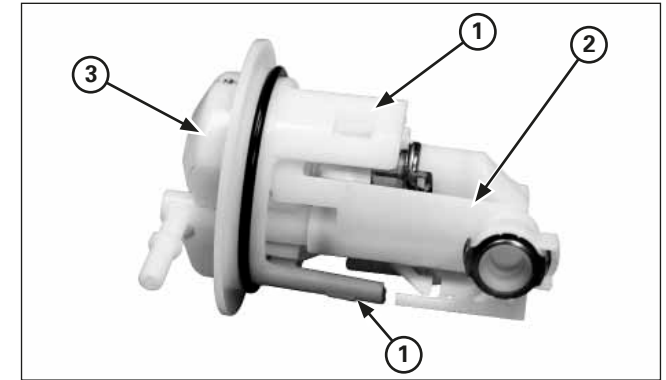


(1) KRAFTSTOFFPUMPE

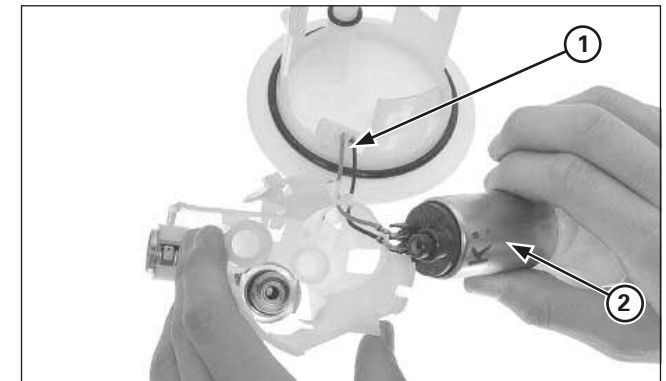
Nehmen Sie den Kraftstofftank heraus.

Drehen Sie die Schrauben der Halterung der Kraftstoffpumpe heraus und entnehmen Sie die Halterung.

Entfernen Sie die Kraftstoffpumpe vorsichtig aus dem Kraftstofftank, um die Pumpe oder die elektrischen Kabel nicht zu beschädigen.



(1) SPERRSTIFT  
(2) PUMPENGEHÄUSE  
(3) PUMPE



(1) KABELKONTAKTE  
(2) MOTOR/PUMPENFILTER

### Reinigung des Kraftstofffilters

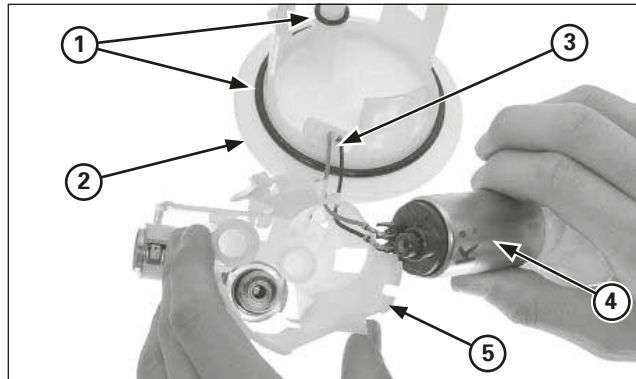
Drücken Sie auf die drei Sperrstifte zwischen dem Pumpengehäuse und der Pumpe. Nehmen Sie das Pumpengehäuse heraus.

Trennen Sie die Kabelkontakte (merken Sie sich die Ausgangsposition).  
Bauen Sie die Einheit Motor/Filter aus dem Pumpengehäuse aus.



(1) FILTEROBERFLÄCHE

Reinigen Sie die Filteroberfläche.



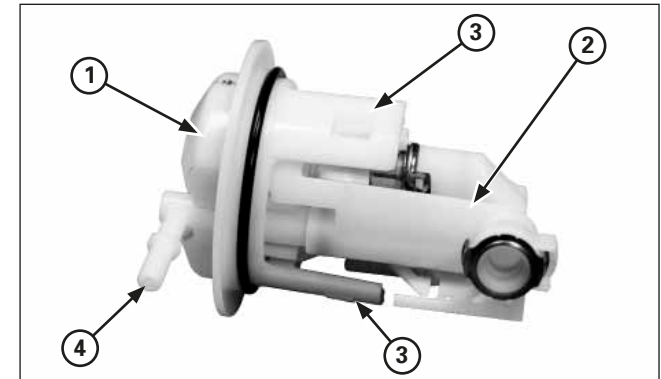
(1) O-RING  
(2) PUMPE  
(3) MOTORKABEL  
(4) MOTOR  
(5) GEHÄUSE

Tauschen Sie die O-Ringe immer dann gegen neue aus, wenn die Kraftstoffpumpe ausgebaut wird.

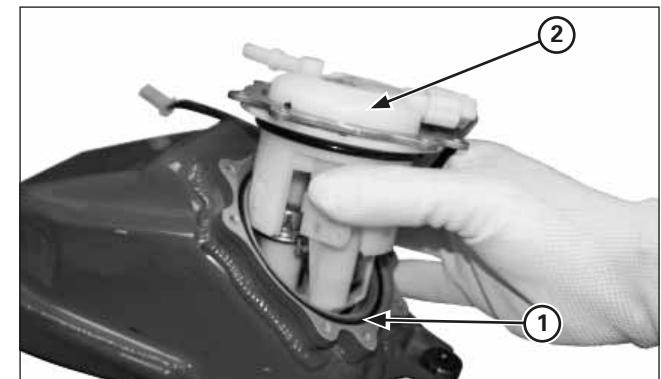
Reinigen Sie die Kontaktoberfläche zwischen der Pumpe und dem Kraftstofftank. Setzen Sie neue O-Ringe ein. Tragen Sie für die Installation ein wenig Motoröl auf.

Führen Sie die Motorkabel durch die Löcher und schließen Sie sie an den Kontakten an. Bauen Sie den Pumpenmotor im Gehäuse ein.

Achten Sie darauf, die Kabel nicht zu beschädigen.



(1) PUMPE (3) SPERRSTIFT  
(2) GEHÄUSE (4) VERBINDUNGSRÖHR



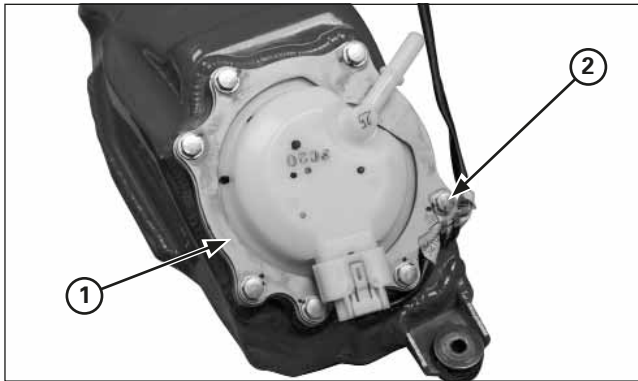
(1) O-RING  
(2) PUMPE

**Einbau**

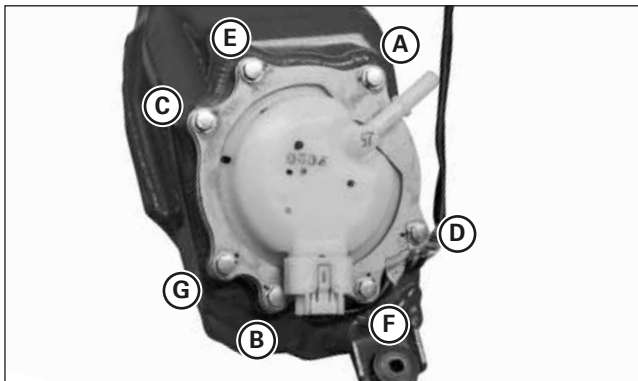
Bauen Sie das Gehäuse in die Pumpeneinheit ein. Vergewissern Sie sich, dass die Sperrstifte gut geschlossen sind und beide Teile perfekt sitzen.

Bauen Sie wie gezeigt einen neuen O-Ring an seinem Platz am Tank ein. Führen Sie die Pumpe in den Tank ein und achten Sie besonders darauf, nicht die O-Ringe zu beschädigen. Tragen Sie für die Installation ein wenig Motoröl auf. Vergewissern Sie sich, dass der O-Ring gut montiert und im Kraftstofftank abgestützt wird.

## Motorwartung



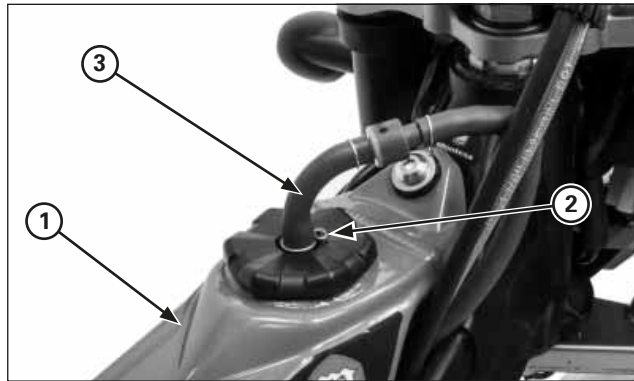
- (1) HALTERUNG KRAFTSTOFFPUMPE
- (2) SCHRAUBEN



Legen Sie die Befestigungsschrauben der Pumpe ein. Bringen Sie die Pumpenhalterung wie gezeigt in ihre Position.

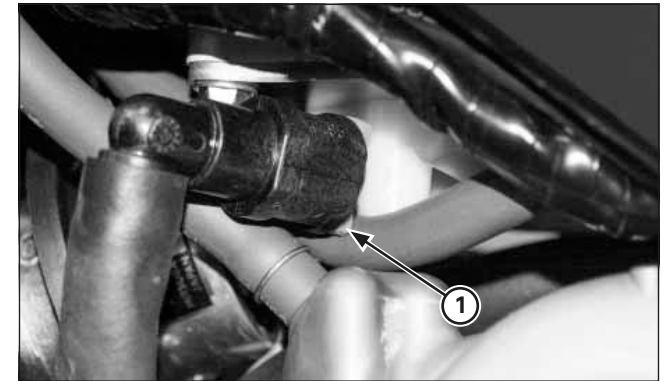
Ziehen Sie die Befestigungsschrauben der Pumpe in der im Bild dargestellten alphabetischen Reihenfolge an.

**Anzugsmoment: 7 - 9 N•m (0,7 - 0,9 kgf•m)**



- (1) TANK
- (2) KLEMME
- (3) ENTLÜFTUNGSLEITUNG

Bauen Sie den Tank im Fahrgestell ein. Verbinden Sie die Entlüftungsleitung im Tank und sichern Sie sie mit der Klemme.



- (1) PUMPENSTECKER

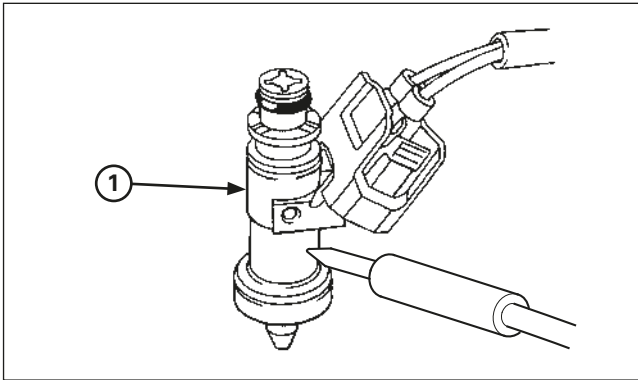


- (1) 5-POLIGER STECKER

Bauen Sie den Schnappverbindungsstecker in der Pumpe ein (Seite 4-4).

Schließen Sie den 5-poligen Stecker der Kraftstoffpumpe an.





(1) EINSPRITZVENTIL

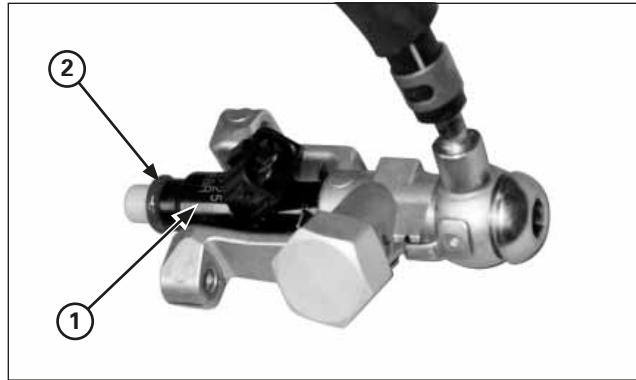
## Einspritzventil

### Überprüfung

Nehmen Sie den hinteren Kotflügel ab.

Starten Sie den Motor, und lassen Sie ihn im Leerlauf laufen. Überprüfen Sie die Betriebsgeräusche des Einspritzventils mit einer Sonde oder einem Stethoskop.

Wenn das Einspritzventil nicht funktioniert, ersetzen Sie es.

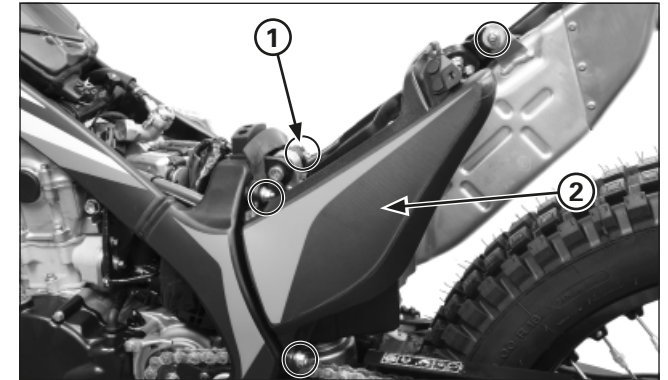


(1) EINSPRITZVENTIL  
(2) NEUE O-RINGDICHTUNG

### Aus- und Einbau

Nehmen Sie das Einspritzventil nicht aus dem Halter. Ersetzen Sie das Einspritzventil und Düsenhalter als Baugruppe.

Wenn Sie die Baugruppe des Einspritzventils vom Zylinderkopf abnehmen, ist die O-Ringdichtung immer zu ersetzen.



(1) SCHRAUBEN/MUTTERN  
(2) LUFTFILTERGEHÄUSE

## Drosselklappenkörper

### Ausbau

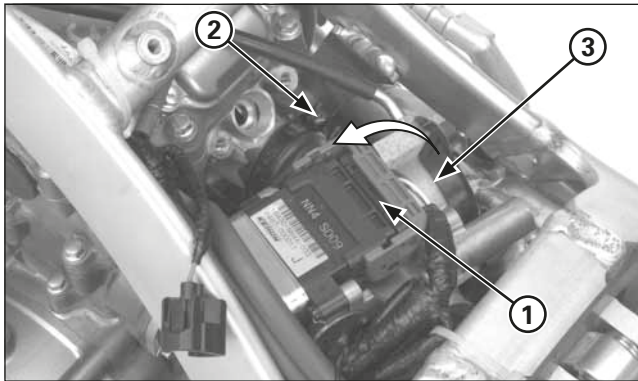
Nehmen Sie den hinteren Kotflügel ab.

Lösen Sie die Schraube des Anschlussrohrs. Nehmen Sie die Montageschraube des Schalldämpfers ab. Drehen Sie die Montageschrauben und Muttern des Luftfiltergehäuses heraus.

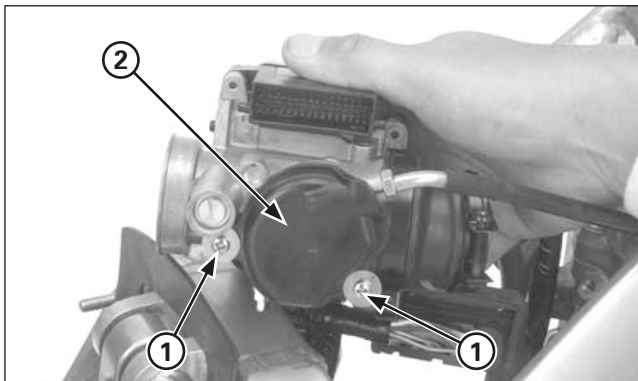
Ziehen Sie das Luftfiltergehäuse nach hinten. Achten Sie dabei darauf, die elektrische Anlage nicht zu beschädigen. Lösen Sie den Kurbelgehäuse-Entlüftungsschlauch von der Gehäusedichtung.



## Motorwartung



- (1) 32-POLIGER STECKER (SCHWARZ)
- (2) SCHRAUBE
- (3) DROSSELKLAPPENKÖRPER

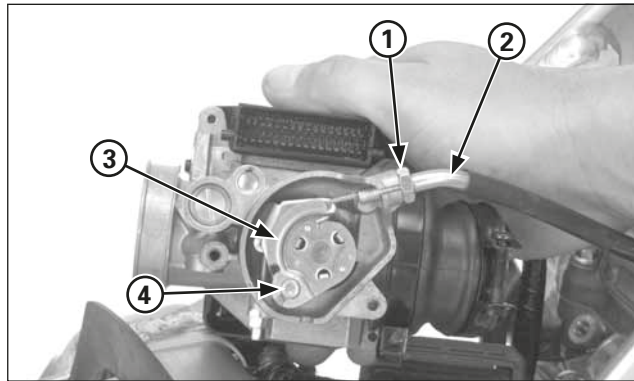


- (1) SCHRAUBEN
- (2) DECKEL DER DROSSELKLAPPENWALZE

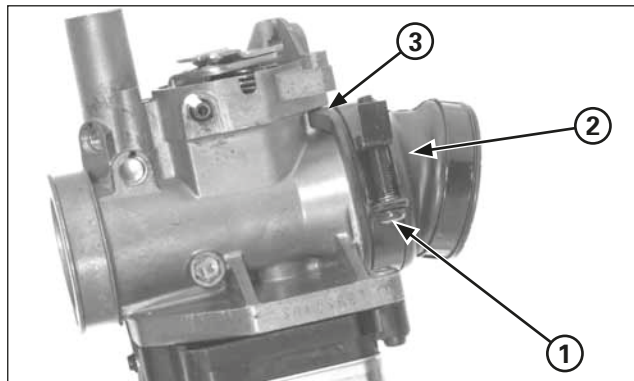
Ziehen Sie den 32-poligen Stecker (schwarz) vom ECM ab. Ziehen Sie dabei nicht direkt am Stecker, sondern heben Sie die Sicherungslasche an.

Lösen Sie die Schraube der Einlassdüse, und nehmen Sie anschließend den Drosselklappenkörper heraus.

Nehmen Sie die Schrauben und den Deckel der Drosselklappenwalze ab.



- (1) SICHERUNGSMUTTER (2) GASZUG
- (3) GASZUGENDE
- (4) DROSSELKLAPPENWALZE



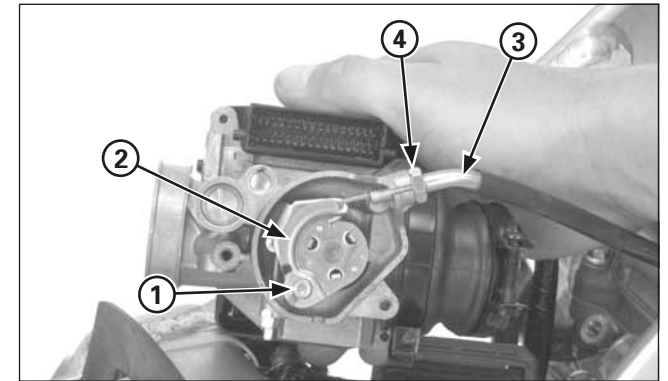
- (1) SCHRAUBE
- (2) EINLASSDÜSE
- (3) AUSRICHTUNG

Lockern Sie die Sicherungsmutter, und lösen Sie den Gaszug vom Drosselklappenkörper. Lösen Sie das Gaszugende von der Drosselklappenwalze.

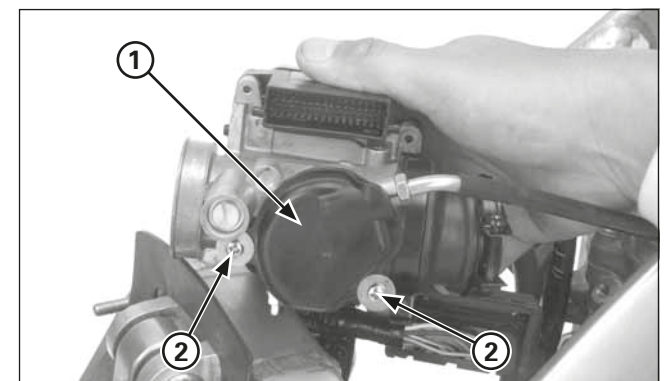
Lösen Sie die Schraube vom Flansch der Einlassdüse, und nehmen Sie anschließend die Einlassdüse vom Drosselklappenkörper ab.

### Einbau

Setzen Sie die Einlassdüse in den Drosselklappenkörper ein. Richten Sie dabei die Nut der Einlassdüse nach der Nase am Drosselklappenkörper aus, wie im Bild zu sehen ist.



- (1) GASZUGENDE
- (2) DROSSELKLAPPENWALZE
- (3) GASZUG (4) SICHERUNGSMUTTER

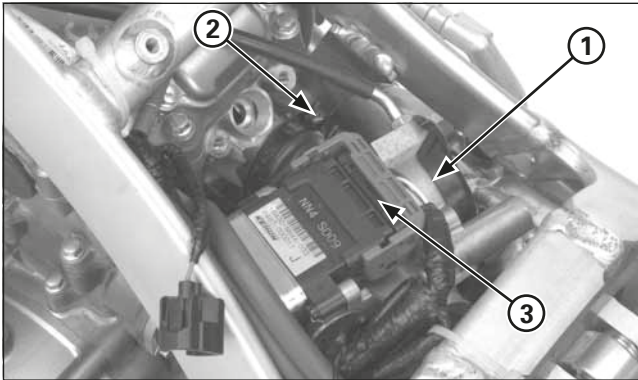


- (1) DECKEL DER DROSSELKLAPPENWALZE
- (2) SCHRAUBEN

Schließen Sie das Ende des Gaszugs an der Drosselklappenwalze an.

Montieren Sie den Gaszug im Drosselklappenkörper. Stellen Sie das freie Spiel des Gasdrehgriffs ein.

Setzen Sie den Deckel der Drosselklappenwalze auf, und ziehen Sie die Schrauben fest.



- (1) DROSSELKLAPPENKÖRPER
- (2) SCHRAUBE
- (3) 32-POLIGER STECKER (SCHWARZ)

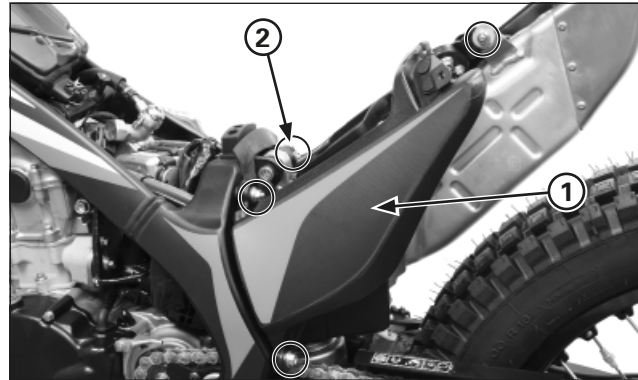
Installieren Sie den Vergaser mit dem Ansaugstutzen am Zylinderkopfeingang.

Überprüfen Sie die folgenden Abstände des Drosselklappenkörpers:

- Vom Drosselklappenkörper zum Neigungswinkelsensor: mehr als 5 mm
- Vom Drosselklappenkörper zum Abgasschalldämpfer: mehr als 5 mm

Stellen Sie den Winkel des Bands der Einlassdüse ein, und ziehen Sie die Schraube kräftig fest.

Schließen Sie den 32-poligen Stecker (schwarz) des ECM an.



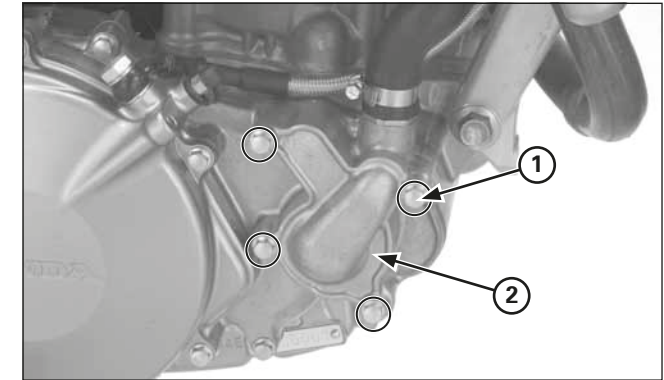
- (1) LUFTFILTERGEHÄUSE
- (2) SCHRAUBEN/MUTTERN

Bauen Sie das Luftfiltergehäuse im Rahmen ein, und schließen Sie den Kurbelgehäuse-Entlüftungsschlauch an.

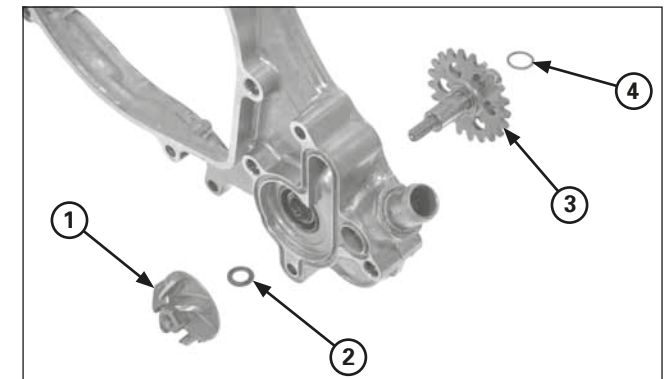
Setzen Sie die Montageschrauben und Muttern des Luftfiltergehäuses ein, und ziehen Sie diese kräftig fest. Setzen Sie die Mutter und die Montageschraube des Schalldämpfers ein, und ziehen Sie die Schraube kräftig fest.

Stellen Sie den Winkel der Schelle des Verbindungsrohrs ein und ziehen Sie die Schraube fest an.

Montieren Sie den hinteren Kotflügel.



- (1) SCHRAUBEN
- (2) DECKEL DER WASSERPUMPE



- (1) ROTOR
- (2) KUPFERSCHEIBE
- (3) WASSERPUMPENWELLE
- (4) SCHEIBE

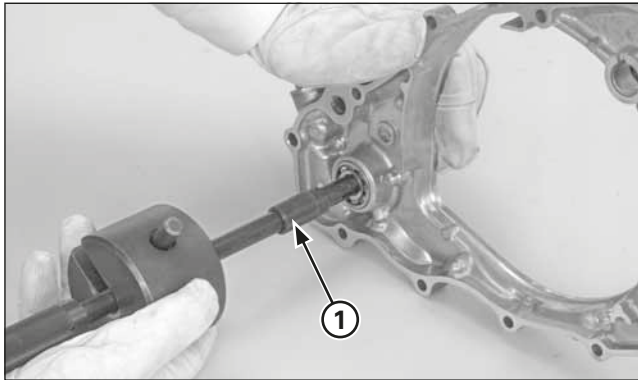
### Wasserdichtung und Lager ersetzen

Lassen Sie das Getriebeöl ab (Seite 3-8).

Bauen Sie folgende Bauteile aus:

- O-Ringdichtung / Zentrierbuchsen / Deckel / Schraube des Wasserpumpendeckels
- Kurbelgehäusedeckel rechts und Unterlegscheibe (Seite 4-40)

Halten Sie die Zähne des Zahnrad der Wasserpumpe mit einem geeigneten Werkzeug fest. Nehmen Sie anschließend den Rotor, die Kupferscheibe und die Pumpenwelle aus der Wasserpumpe heraus.



(1) LAGERABZIEHER, 12 MM

Nehmen Sie mit Hilfe des Spezialwerkzeugs das Lager der Wasserpumpe aus dem rechten Kurbelgehäusedeckel.

**Werkzeug:**

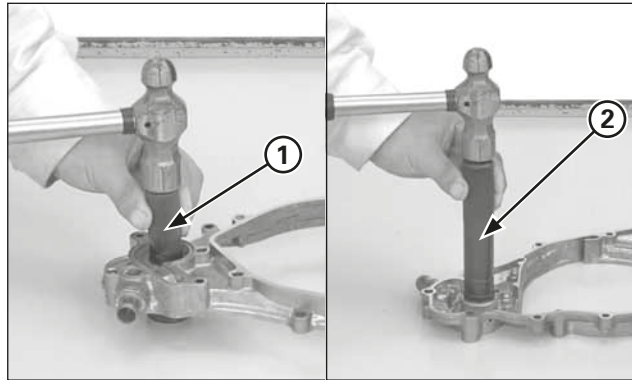
**Lagerabzieher, 12 mm**

- Welle des Lagerabziehers
- Abziehwicht

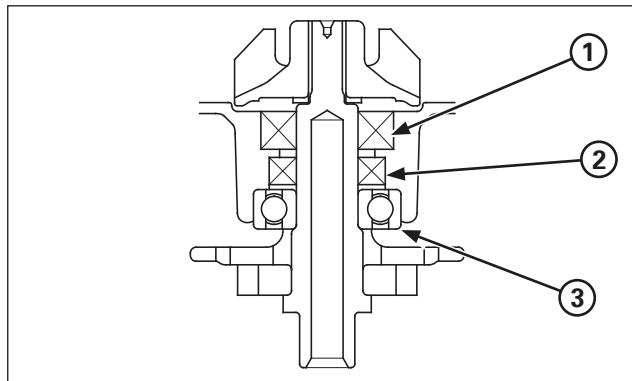
**Generisch Werkzeug**

**07936-1660120**  
**07741-0010201**

Nehmen Sie die Ölringdichtung und die Wasserdichtung heraus.



(1) EINPRESSDORN FÜR WASSERDICHTUNG  
(2) EINPRESSDORN/ZUBEHÖR



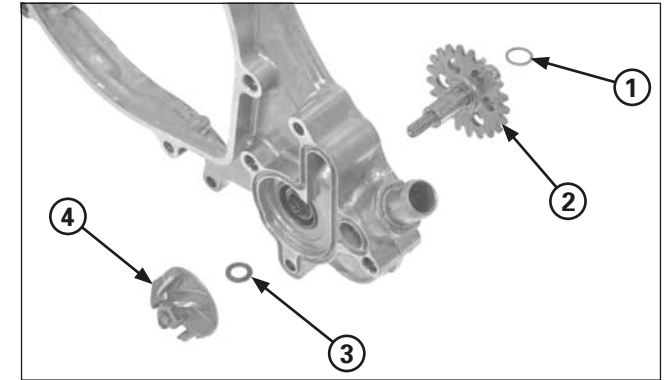
(1) WASSERDICHTUNG  
(2) ÖLRINGDICHTUNG  
(3) LAGER

Setzen Sie die Wasserdichtung in den rechten Kurbelgehäusedeckel ein. Beachten Sie dabei die Ausrichtung der Wasserdichtung, wie im Bild angezeigt.

**Werkzeug:**

**Einpressdorn für Wasserdichtung 07945-KA30000**

Setzen Sie eine neue Ölringdichtung in der im Bild oben angezeigten Richtung ein.  
Setzen Sie ein neues Lager in den rechten Kurbelgehäusedeckel ein (Werkzeug siehe Seite 2-7).



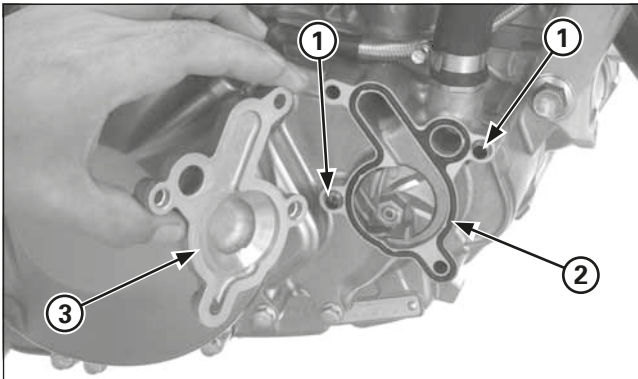
(1) SCHEIBE  
(2) WASSERPUMPENWELLE  
(3) NEUE KUPFERSCHEIBE  
(4) ROTOR

Setzen Sie die Wasserpumpenwelle, die neue Kupferscheibe und den Rotor in den rechten Kurbelgehäusedeckel ein. Halten Sie die Zähne des Zahnrad der Wasserpumpe mit einem geeigneten Werkzeug fest, und schrauben Sie den Rotor mit dem angegebenen Anzugsdrehmoment fest.

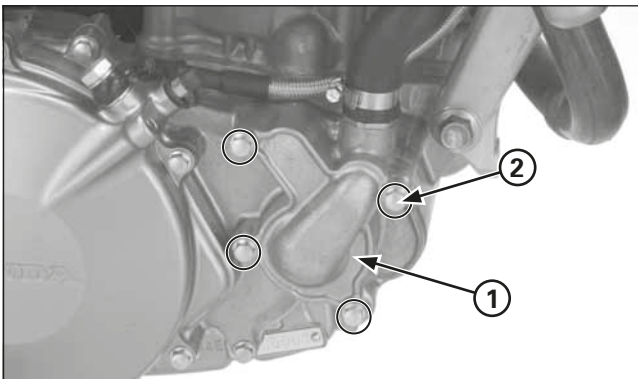
**Anzugsdrehmoment: 12 Nm (1,2 kgf·m)**

Setzen Sie die Unterlegscheibe und den rechten Kurbelgehäusedeckel ein (Seite 4-41).





(1) ZENTRIERBUCHSEN  
(2) NEUE O-RINGDICHTUNG  
(3) DECKEL DER WASSERPUMPE



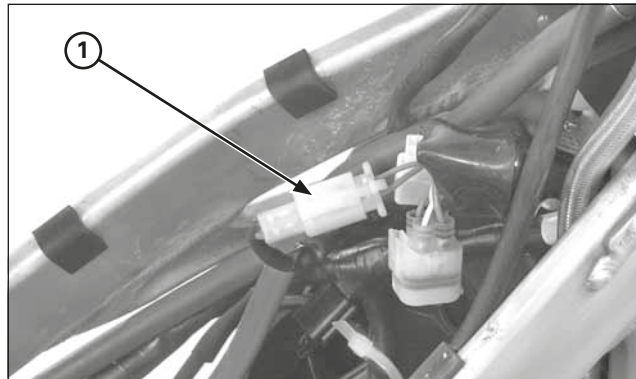
(1) DECKEL DER WASSERPUMPE  
(2) SCHRAUBEN

Setzen Sie folgende Bauteile ein:

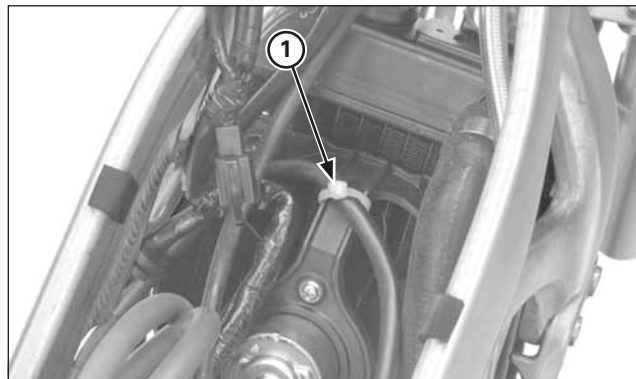
- Zentrierbuchsen, neue O-Ringdichtung
- Wasserpumpendeckel, Schrauben

Füllen Sie das Kurbelgehäuse mit dem empfohlenen Getriebeöl (Seite 3-8).

Füllen Sie Kühlmittel ein, und entlüften Sie das Kühlsystem (Seite 3-9).



(1) 2-POLIGER STECKER (NATURFARBEN)



(1) KABELBINDER

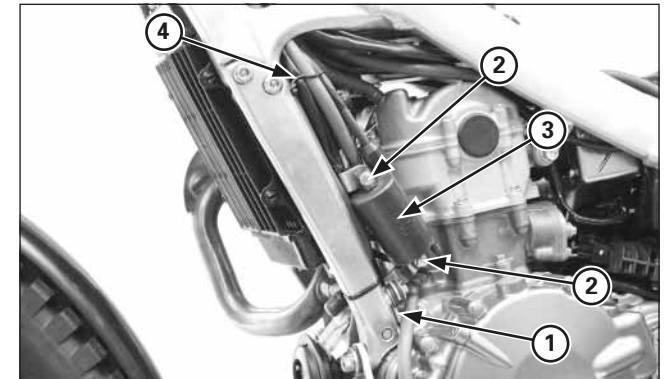
### Kühler aus- und Einbauen

Bauen Sie folgende Bauteile aus:

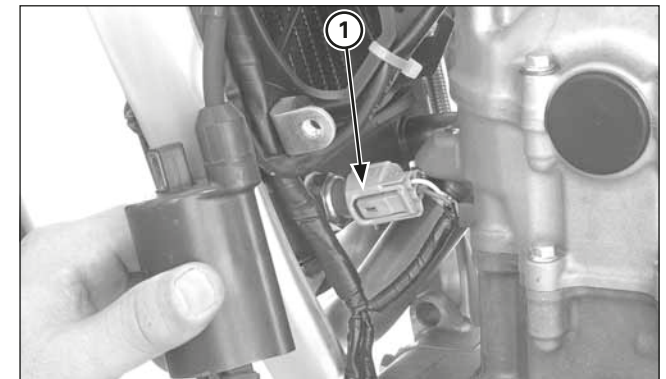
- Auspuffrohr
- Schutzblech
- Baugruppe Einspritzventil / Kraftstofftank (Seite 4-7)

Ziehen Sie den 2-poligen Stecker (schwarz) vom Kühler ab.

Nehmen Sie den Kabelbinder des Zündkerzenkabels heraus, der sich in der Abdeckung des Lüftermotors befindet.



(1) MASSEKONTAKT  
(2) SCHRAUBEN  
(3) ZÜNDSPULE  
(4) KABELBINDER

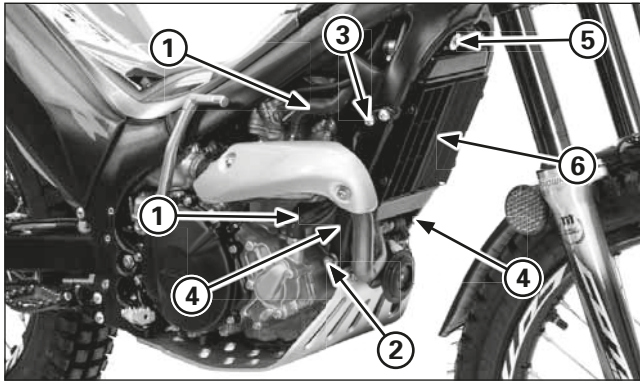


(1) 3-POLIGER STECKER (GRAU)

Drehen Sie die Schraube des Massekontakts heraus.  
Drehen Sie die Montageschraube der Zündspule heraus.

Nehmen Sie das Zündkerzenkabel/elektrische Anlage/Schlauchbinder des Lüftungsschlauchs ab.

Ziehen Sie den 3-poligen Stecker (grau) vom ECT-Sensor ab.

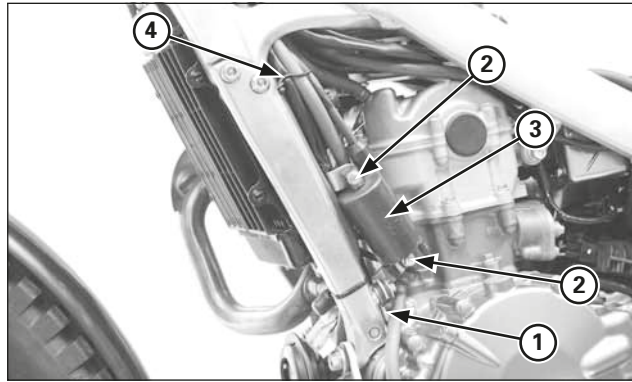


- (1) KÜHLERSCHLÄUCHE
- (2) SCHRAUBE UNTERE HALTERUNG
- (3) SCHRAUBE OBERE HALTERUNG
- (4) HALTERUNGEN
- (5) SCHRAUBE
- (6) KÜHLER

Lösen Sie die Kühlerschläuche im rechten Kurbelgehäusedeckel und am Zylinderkopf.

Entfernen Sie die vorderen Halteschraube unten am Motor und die vorderen Montageschrauben der Halterungen. Anschließend nehmen Sie die Halterungen unten heraus.

Entfernen Sie die Montageschrauben des Kühlers, und nehmen Sie anschließend die Kühlereinheit heraus.

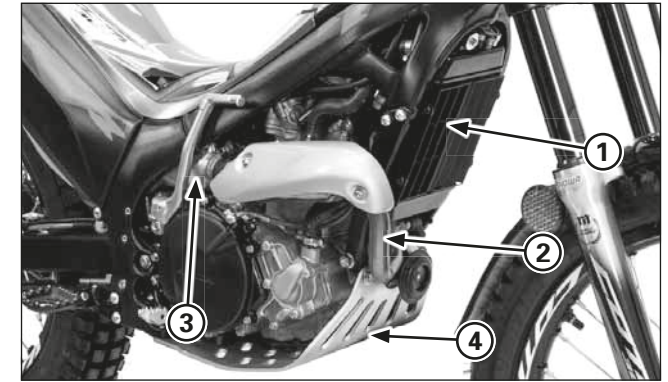


- (1) ZÜNDSPULE
- (2) SCHRAUBEN
- (3) MASSEKONTAKT
- (4) SCHLAUCHKLEMME

Der Einbau erfolgt in der umgekehrten Reihenfolge des Ausbaus.

### HINWEIS

*Montieren Sie beim Einbauen der Zündspule den Massekontakt mit der Montageschraube der unteren Halterung der Zündspule, wie im Bild angezeigt.*

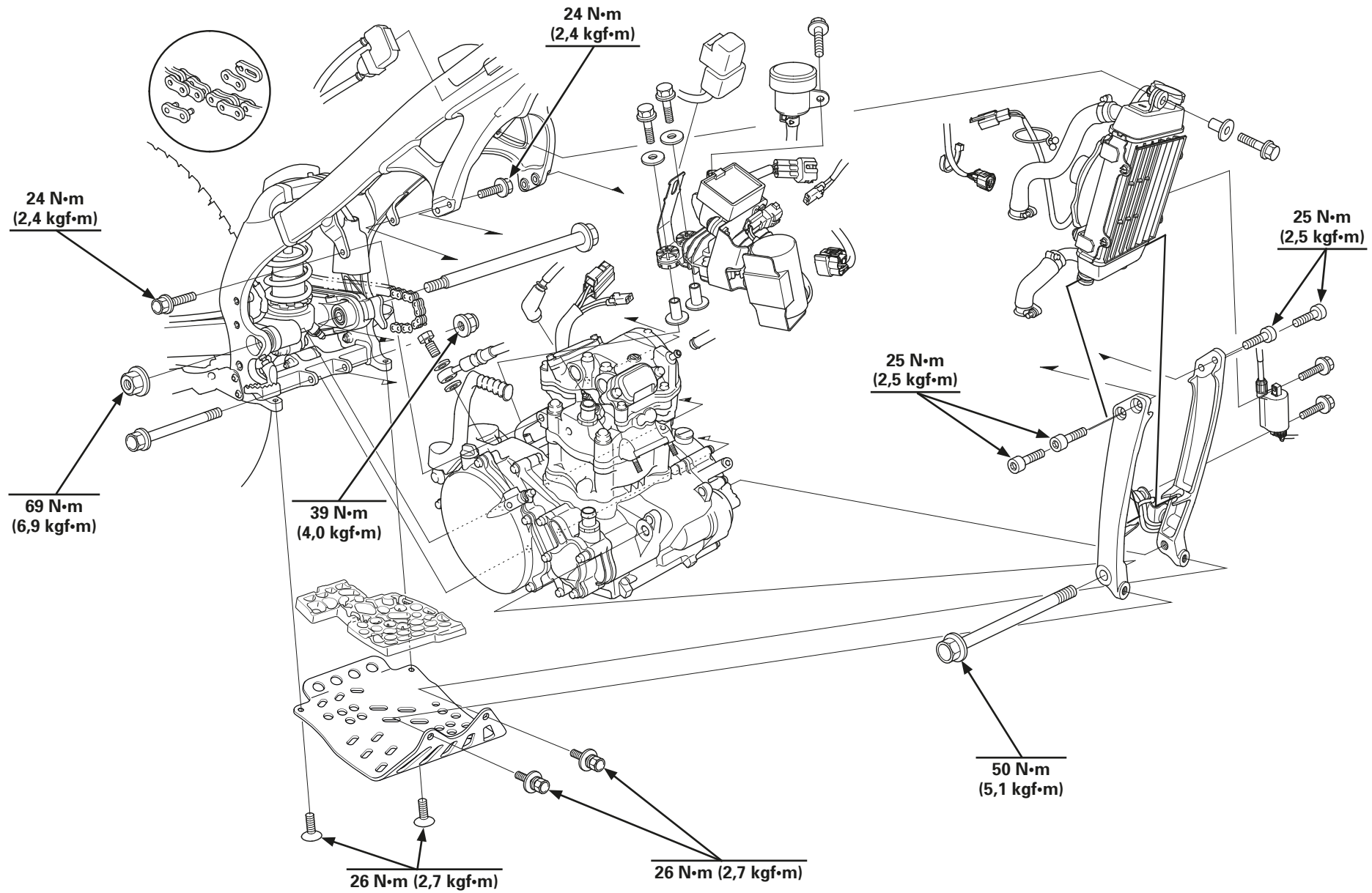


- (1) KÜHLER
- (2) AUSPUFFROHR
- (3) SCHALLDÄMPFER
- (4) SCHUTZBLECH

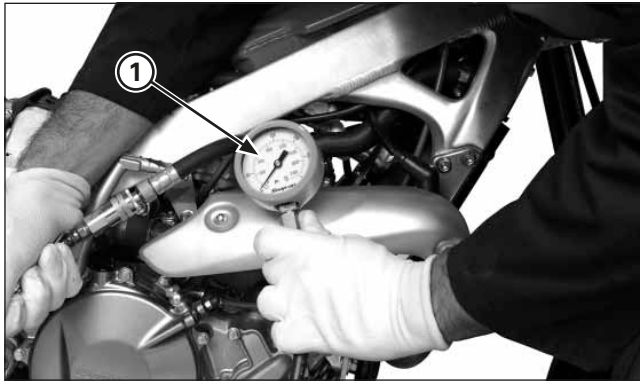
### Motor aus- und Einbauen

- Stützen Sie das Motorrad unter Verwendung eines geeigneten Ständers sicher ab.
- Vor dem Ausbauen des Motors sind folgende Teile zu entfernen:
  - Auspuffrohr und Schalldämpfer
  - Schutzblech
  - Halterungen, Kühler (Seite 4-17)
  - Luftfiltergehäuse (Seite 4-13)
- An folgenden Bauteilen kann mit eingebauten Motor gearbeitet werden:
  - Zylinderkopf
  - Kupplung / Schaltgelenk
  - Schwungrad / Stator
  - Kickstarter / Schaltgelenk
- Für Arbeiten an folgenden Bauteilen muss der Motor aus dem Rahmen ausgebaut werden:
  - Kurbelwelle
  - Ölpumpe
  - Schaltgabeln und Schaltwalze
  - Getriebe
  - Zylinder / Kolben

Abbildung der Aus- und Einbauarbeiten des Motors







(1) KOMPRESSIIONSDRUCKPRÜFER

### Kompressionsdruck des Zylinders

Lassen Sie den Motor auf normale Betriebstemperatur warmlaufen.

Stellen Sie den Motor ab, und drehen Sie die Zündkerze heraus.

Setzen Sie den Kompressionsdruckprüfer an.

Legen Sie den Leerlauf ein.

Drehen Sie den Gasdrehgriff voll auf, und drehen Sie den Motor mit dem Kickstarter so lange durch, bis der Druck an der Anzeige nicht mehr steigt.

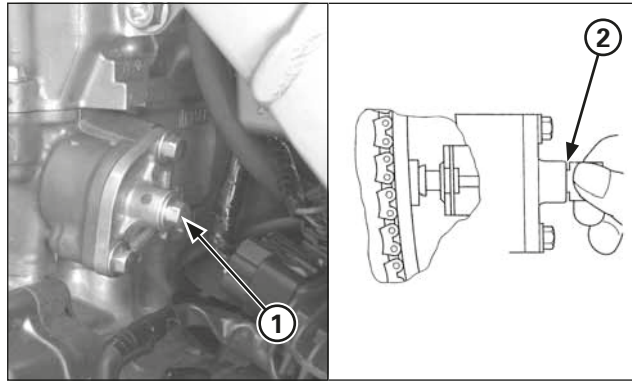
**Kompressionsdruck: 1.300 kPa (13,3 kgf/cm<sup>2</sup>)**

Ein zu geringer Kompressionsdruck kann folgende Ursachen haben:

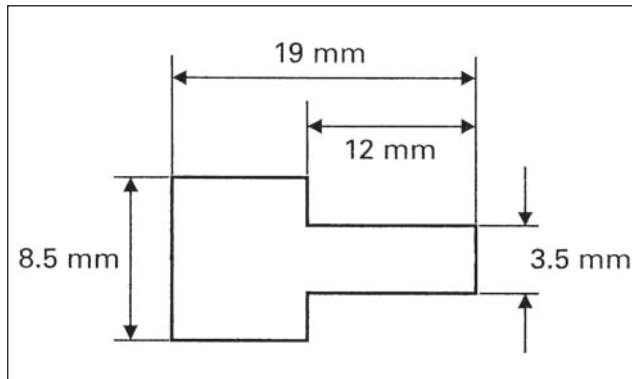
- Verschleiß der Zylinderkopfdichtung
- Falsch eingestellte Ventile
- Undichte Ventile
- Verschleiß der Kolbenringe bzw. der Zylinderwand

Ein zu hoher Kompressionsdruck kann folgende Ursachen haben:

- Falsch eingestellte Ventile



(1) DICHTSCHRAUBE / DICHTSCHEIBE  
(2) HALTEWERKZEUG



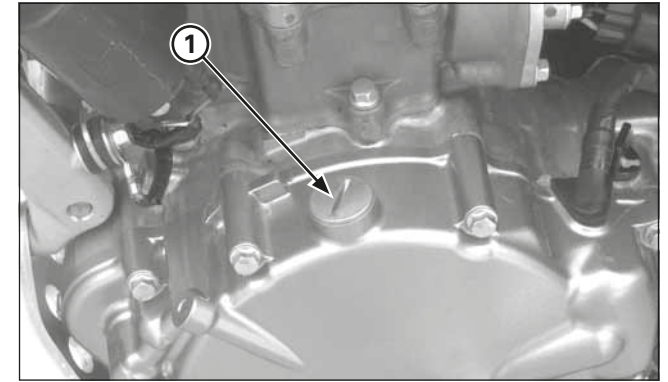
(1) STÖßEL STEUERKETTENSPELLER

### Zylinderkopfdeckel / Nockenwelle Ausbauen

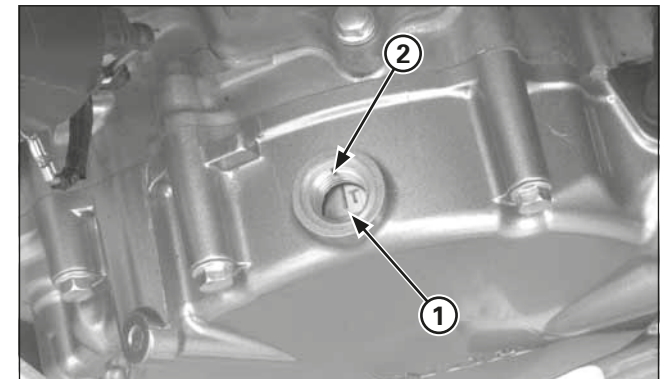
Nehmen Sie die Schraube und die Dichtscheibe vom Stößel des Steuerkettenspanners ab.

Drehen Sie den Stößel bis zum Anschlag im Uhrzeigersinn und arretieren Sie ihn mit dem Haltewerkzeug.

Dieses Haltewerkzeug kann leicht aus einem Stück aus dünnem Blech (1 mm Dicke) selbst hergestellt werden (siehe Abbildung).



(1) STOPFEN DER REGLERÖFFNUNG

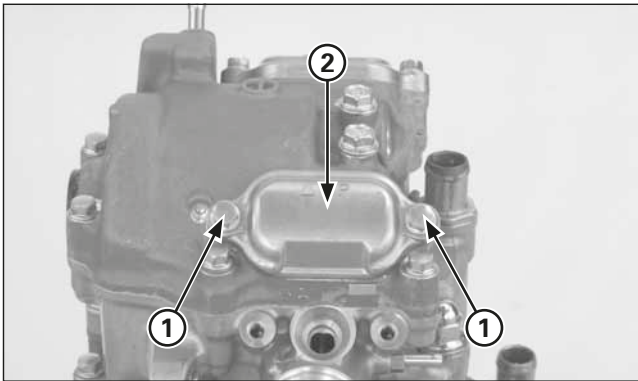


(1) "T"-MARKIERUNG  
(2) BEZUGSMARKIERUNG

Bauen Sie die Baugruppe Einspritzventil / Kraftstofftank aus.

Nehmen Sie den Stopfen der Regleröffnung gemeinsam mit der O-Ringdichtung vom linken Kurbelgehäusedeckel ab.

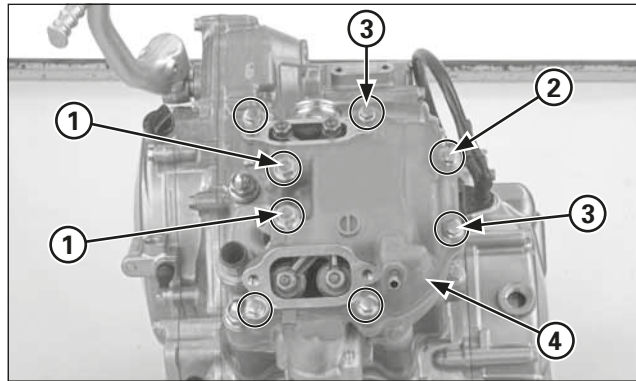
Drehen Sie die Kurbelwelle durch Betätigen des Kickstarters, und richten Sie die T-Markierung des Schwungrads nach der Bezugsmarkierung des linken Kurbelgehäusedeckels aus.



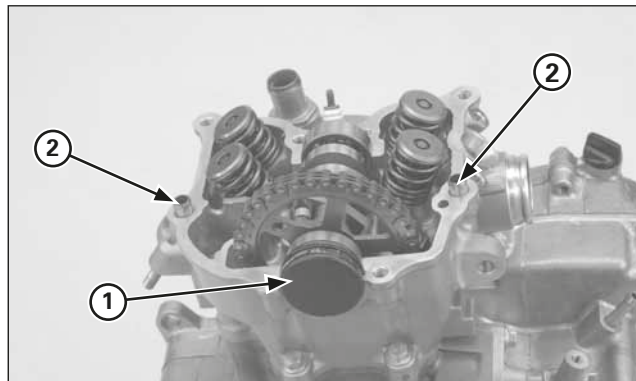
- (1) SCHRAUBEN
- (2) DECKEL DER EINSTELLÖFFNUNG DER KIPPHEBEL

Schrauben Sie die Deckel der Einstellöffnungen der Kipphebel ab.

Stellen Sie durch Bewegen der Kipphebel den Kolben in den oberen Totpunkt (TDC).



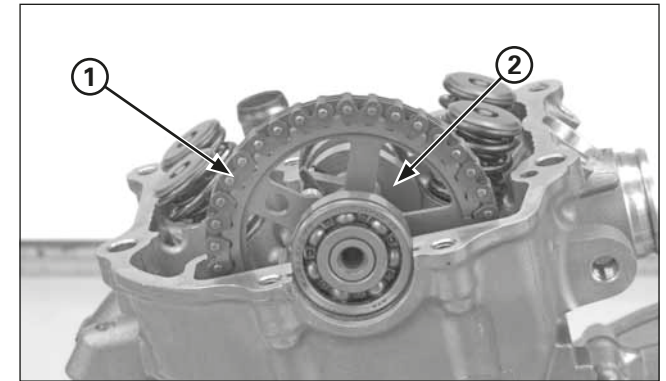
- (1) DICHTSCHRAUBEN / DICHTSCHEIBEN
- (2) SCHRAUBEN
- (3) DICHTSCHEIBEN
- (4) ZYLINDERKOPFDECKEL



- (1) SEITENDECKEL
- (2) ZENTRIERBUCHSEN

Ziehen Sie den Entlüftungsschlauch des Kurbelgehäuses ab.  
Drehen Sie die beiden 6 mm Schrauben heraus.  
Lösen Sie die acht Schrauben des Zylinderkopfdeckels kreuzweise in 2 oder 3 Schritten.  
Nehmen Sie die Schrauben und die vier Dichtscheiben ab.  
Nehmen Sie den Zylinderkopfdeckel als Einheit heraus.

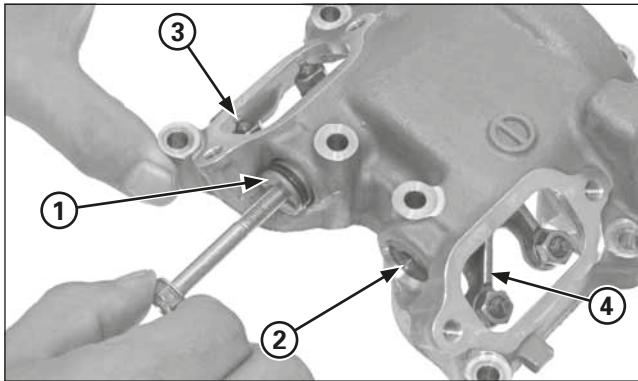
Nehmen Sie die Zentrierbuchsen heraus.  
Nehmen Sie den Seitendeckel vom Zylinderkopf ab.  
Nehmen Sie die Haltevorrichtung für das Nockenwellenlager aus dem Zylinderkopfdeckel.



- (1) STEUERKETTE
- (2) NOCKENWELLE

Nehmen Sie die Steuerkette vom Zahnrad, und binden Sie sie mit einem Draht an, sodass sie nicht in das Kurbelgehäuse fällt.

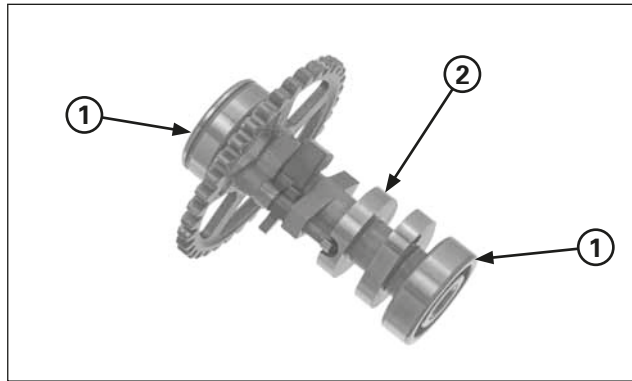
Nehmen Sie die Baugruppe der Nockenwelle heraus.



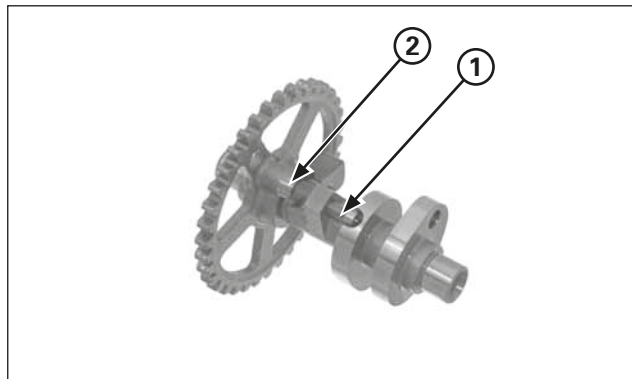
- (1) KIPPHEBELWELLE EINLASSVENTIL
- (2) KIPPHEBELWELLE AUSLASSVENTIL
- (3) KIPPHEBEL EINLASSVENTIL
- (4) KIPPHEBEL AUSLASSVENTIL

### Ausbau

Ziehen Sie mit Hilfe einer geeigneten 6 mm Schraube an den Kipphebelwellen, und nehmen Sie die Kipphebel von Einlass- und Auslassventil heraus.



- (1) LAGER
- (2) NOCKENWELLE

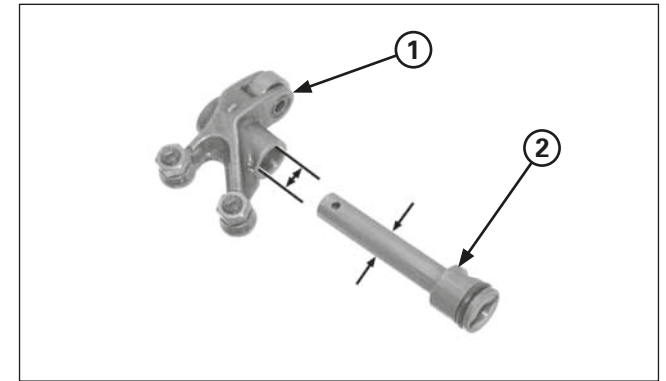


- (1) DEKOMPRESSOR
- (2) RÜCKSTELLFEDER

### Überprüfung

Bauen Sie die Nockenwellenlager aus.  
Drehen Sie die inneren Lagerringe der einzelnen Lager mit dem Finger.  
Die Lagerringe müssen leicht und geräuschlos drehen.  
Andernfalls müssen die Lager ersetzt werden.

Überprüfen Sie den Kompressionsnocken auf Verschleiß oder Schäden.  
Ist eine der Komponenten beschädigt, muss die Nockenwelle als Einheit ersetzt werden.



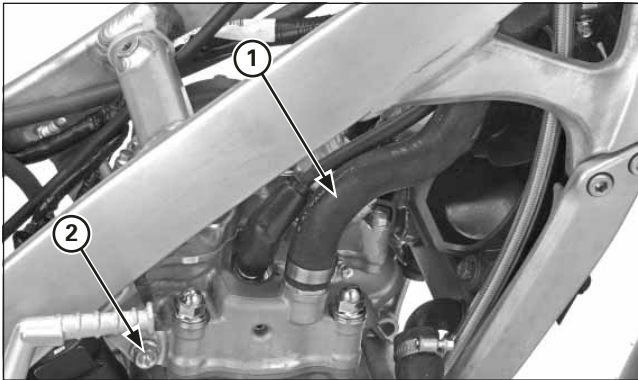
- (1) KIPPHEBEL
- (2) KIPPHEBELWELLE

Überprüfen Sie Kipphebel und die Kipphebelwellen auf Schäden oder Verschleiß.  
Messen Sie die Wellennabe des Kipphebels.

**Wartungsgrenze: 10,051 mm**

Messen Sie den Außendurchmesser des Gleitabschnitts der Kipphebelwelle.

**Wartungsgrenze: 9,925 mm**



(1) KÜHLERSCHLAUCH  
(2) RAHMEN-HALTESCHRAUBEN

### Zylinderkopf Ausbauen

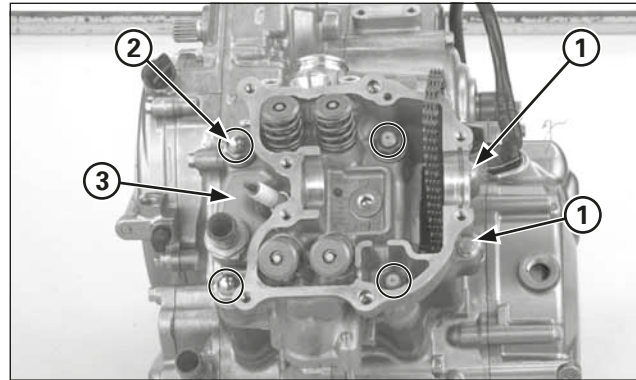
Bauen Sie folgende Bauteile aus:

- Auspuffrohr
- Drosselklappenkörper / Einlassdüse
- Zylinderkopfdeckel / Nockenwelle
- Zündkerze

Lassen Sie das Kühlmittel ab.

Lösen Sie die Schraube des Kühlerschlauchs, und ziehen Sie den oberen Kühlerschlauch vom Zylinderkopf ab.

Nehmen Sie die oberen Schrauben der Motoraufhängung ab.

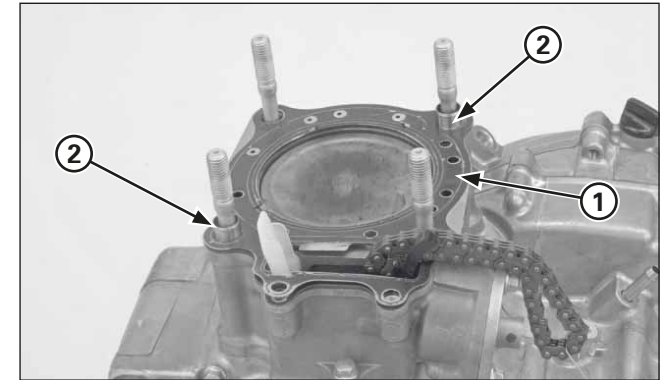


(1) SCHRAUBEN  
(2) MUTTERN / U-SCHEIBEN  
(3) ZYLINDERKOPF

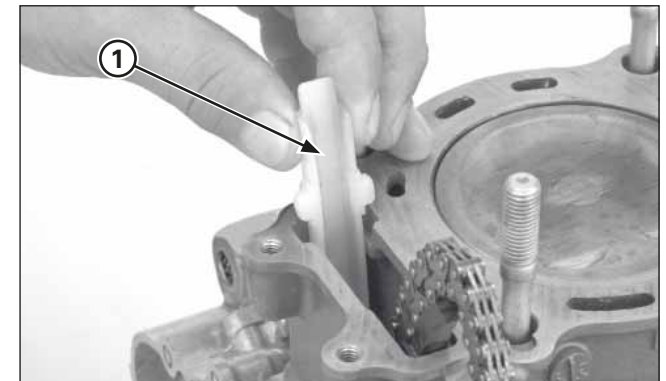
Entfernen Sie die Montagezylinder des Zylinderkopfs.

Lösen Sie die Montagemuttern des Zylinderkopfs kreuzweise in 2 oder 3 Schritten.

Nehmen Sie die Muttern, die U-Scheiben und den Zylinderkopf ab.



(1) DICHTUNG  
(2) ZENTRIERBUCHSE

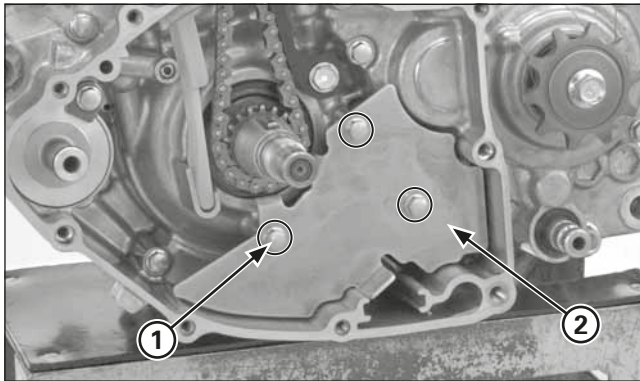


(1) FÜHRUNG DER STEUERKETTE

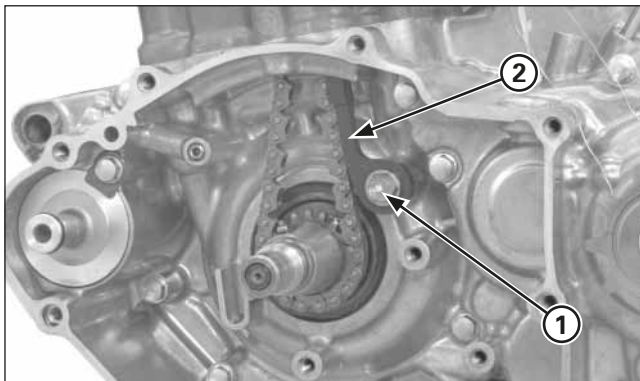
Nehmen Sie die Dichtung und die Zentrierbuchsen ab.

Nehmen Sie die Führung der Steuerkette ab.





(1) SCHRAUBEN  
(2) PLATTE DER STEUERKETTENFÜHRUNG



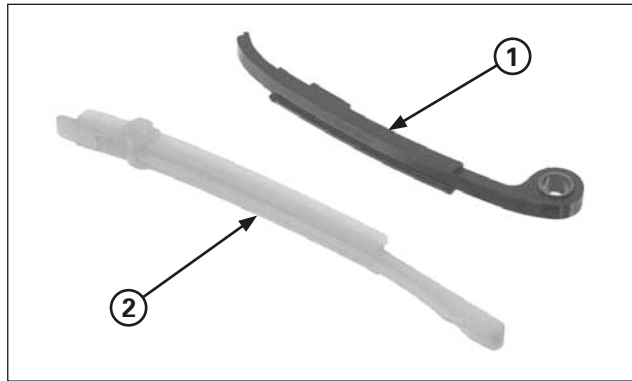
(1) SCHRAUBE  
(2) STEUERKETTENSANNER

Bauen Sie folgende Bauteile aus:

- Zylinderkopf (Seite 4-23)
- Linker Kurbelgehäusedeckel (Seite 4-49).
- Schwungrad (Seite 4-52)

Entfernen Sie die Schrauben und die Platte der Steuerketteneinführung.

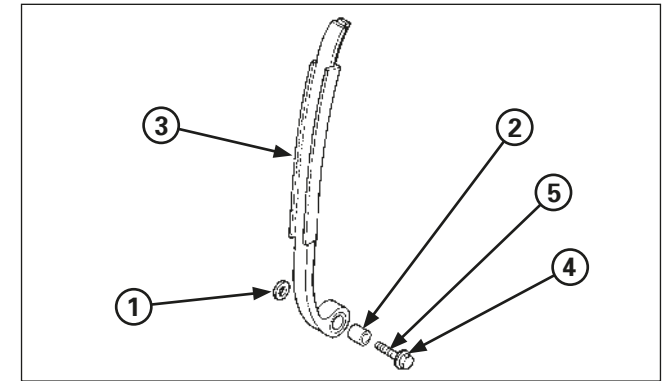
Entfernen Sie die Schraube, den Steuerkettenspanner, die Buchse des Drehbolzens und die U-Scheibe.



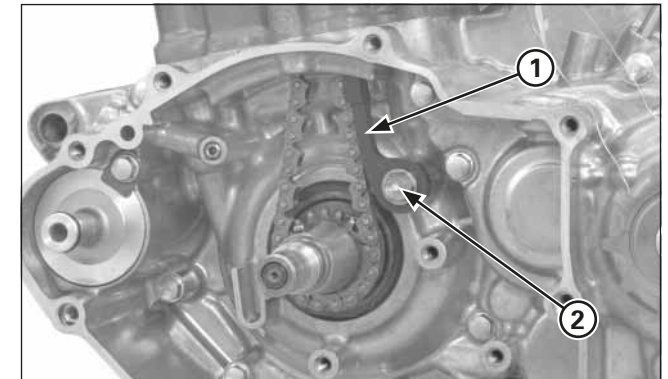
(1) STEUERKETTENSANNER  
(2) FÜHRUNG DER STEUERKETTE

### Überprüfung

Überprüfen Sie den Steuerkettenspanner und die Steuerketteneinführung auf übermäßigen Verschleiß oder Schäden und tauschen Sie sie ggf. aus.



(1) U-SCHEIBE (2) BUCHSE DES DREHBOLZENS  
(3) STEUERKETTENSANNER (4) DREHBOLZENSCHRAUBE  
(5) BENUTZEN SIE FIXIERMITTEL

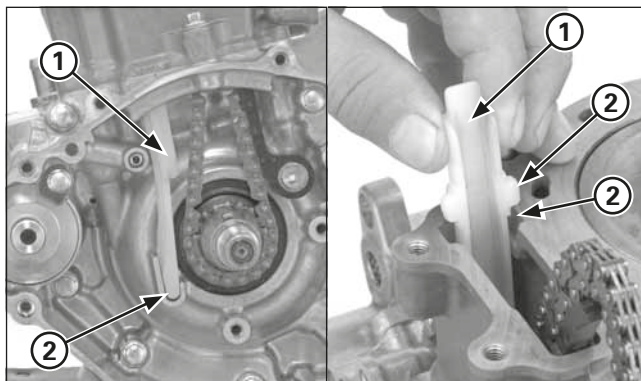


(1) STEUERKETTENSANNER  
(2) DREHBOLZENSCHRAUBE

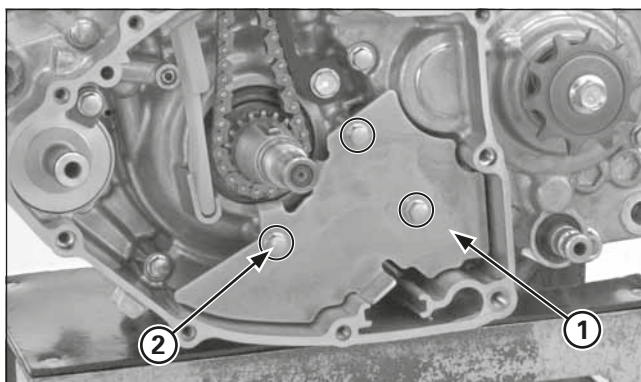
### Einbau

Geben Sie vor dem Einbauen ein Fixiermittel auf die Gewinde der Drehbolzenschraube des Steuerkettenspanner. Setzen Sie die Schraube, den Steuerkettenspanner, die Buchse des Drehbolzens und die Drehbolzenschraube ein. Ziehen Sie die Drehbolzenschraube auf das vorgeschriebene Anzugsdrehmoment an.

**Anzugsdrehmoment: 12 Nm (1,2 kgf·m)**



(1) FÜHRUNG DER STEUERKETTE  
(2) AUSRICHTUNG



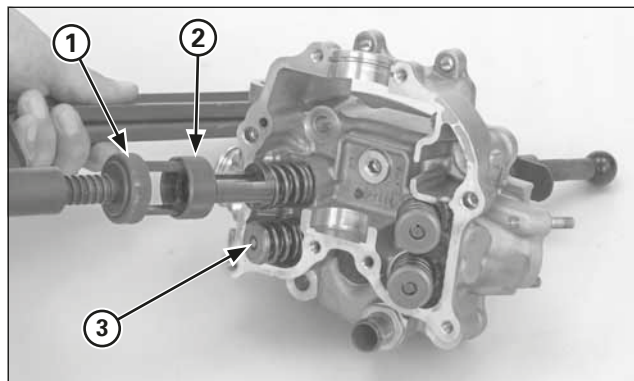
(1) PLATTE DER STEUERKETTENFÜHRUNG  
(2) SCHRAUBEN

Bauen Sie die Steuerkettenführung so ein, dass das Ende der Führung in der Ausnehmung im Kurbelgehäuse und die Nase in der Ausnehmung im Zylinder zu liegen kommt.

Setzen Sie die Platte der Steuerkettenführung ein, und ziehen Sie die Schrauben fest.

Setzen Sie folgende Bauteile ein:

- Schwungrad (Seite 4-53)
- Linker Kurbelgehäusedeckel (Seite 4-50).
- Zylinderkopf (Seite 4-37)



(1) VENTILFEDERSPANNER  
(2) ZUBEHÖR  
(3) HALBVERSCHLÜSSE

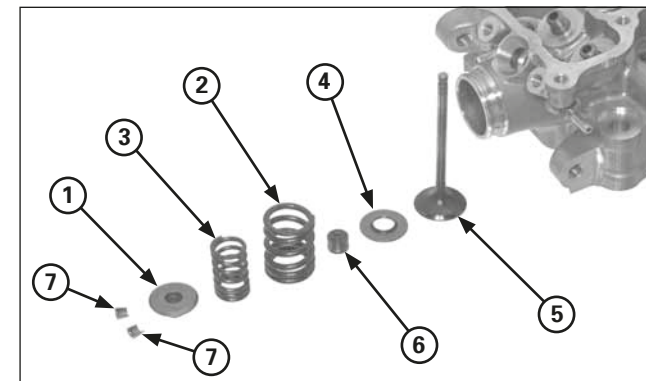
### Zylinderkopf Ausbauen

Bauen Sie den Zylinderkopf (Seite 4-23)

Nehmen Sie die Halbverschlüsse der Ventildedern mit dem Spezialwerkzeug heraus. Drücken Sie beim Ausbauen der Halbverschlüsse die Ventildedern nicht mehr als notwendig zusammen, um einen Spannungsverlust der Federn zu vermeiden.

#### Werkzeug:

**Ventildederspanner**                    07757-0010000  
**Spannerzubehör**                    07959-KM30101

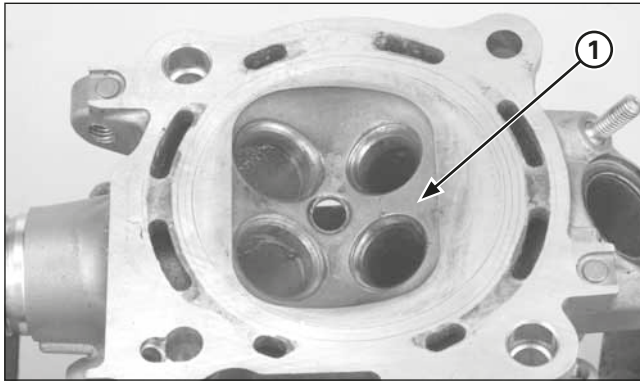


(1) VENTILFEDERDECKEL  
(2) ÄUSSERE FEDER  
(3) INNERE FEDER  
(4) FEDERSITZ  
(5) VENTIL  
(6) VENTILSCHAFTDICHTUNG  
(7) HALBVERSCHLÜSSE

Bauen Sie folgende Bauteile aus:

- Ventildedersdeckel
- Innere und äußere Ventildeder
- Ventilschaftdichtung
- Ventildedersitz
- Einlass- und Auslassventil





(1) VERBRENNUNGSKAMMER

### Überprüfung des Zylinderkopfs

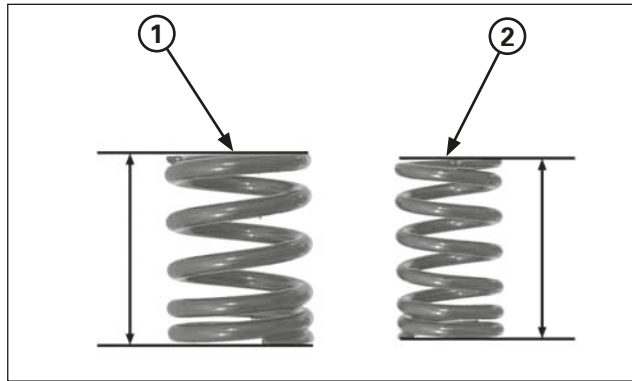
#### Zylinderkopf

Entfernen Sie Rußablagerungen aus der Verbrennungskammer und aus der Auslassöffnung. Achten Sie dabei darauf, die Verbrennungskammer und die Zylinderkopfdichtung nicht zu zerkratzen.

Überprüfen Sie die Zündkerzenöffnung und den Ventilbereich auf Risse.

Überprüfen Sie mit Hilfe eines Lineals und einer Dickenlehre, ob der Zylinderkopf verformt ist.

**Wartungsgrenze: 0,05 mm**



(1) ÄUSSERE VENTILFEDER  
(2) INNERE VENTILFEDER

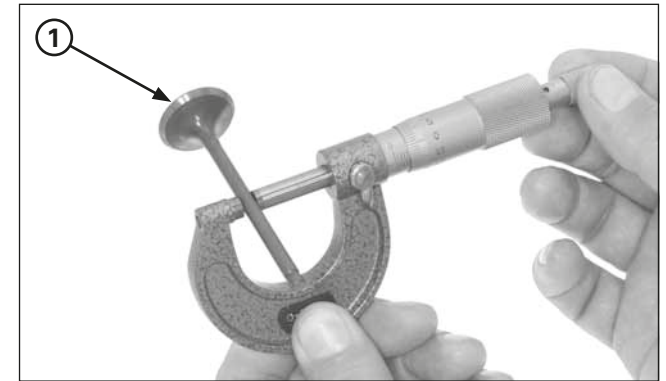
#### Ventilfeder

Überprüfen Sie die Ventilfedern auf Verschleiß oder Schäden. Messen Sie die freie Länge der Ventilfedern von Einlass- und Auslassventil.

#### Wartungsgrenzen:

**Innere Feder: 24,9 mm**

**Äußere Feder: 27,6 mm**



(1) VENTIL

#### Ventil / Ventilführung

Überprüfen Sie die Ventile auf Ovalverformungen, Brandstellen, Risse oder eine ungewöhnliche Abnutzung des Ventilschafts.

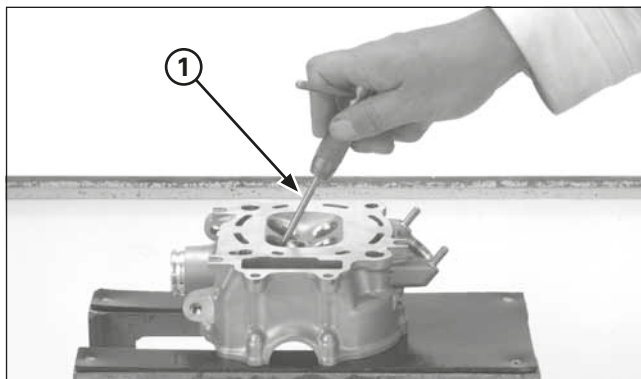
Überprüfen Sie die Bewegung des Ventils in der Ventilführung.

Messen und notieren Sie den Außendurchmesser des Ventilschafts.

#### Wartungsgrenzen:

**EV: 4,470 mm**

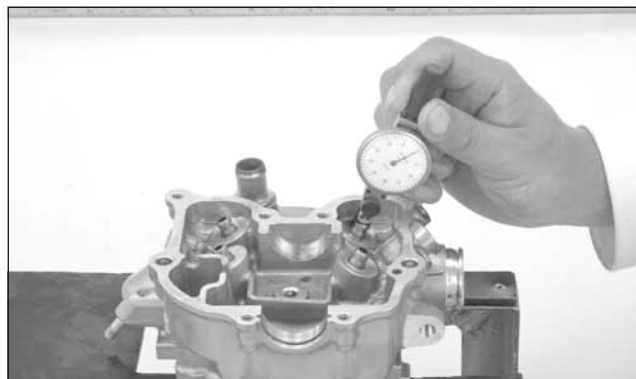
**AV: 4,460 mm**



(1) REIBAHLE FÜR VENTILFÜHRUNG

Reiben Sie die Ventilführung aus, um Rußablagerungen zu entfernen, bevor Sie die Ventilführung ausmessen. Führen Sie die Reibahle seitlich von der Verbrennungskammer des Zylinderkopfs ein, und drehen Sie sie immer im Uhrzeigersinn.

**Werkzeug:**  
Reibahle für Ventilführungen, 4,508 mm 07HMH-ML00101



Messen Sie den Innendurchmesser mit Hilfe einer Messuhr oder einer Innenmessschraube und notieren Sie ihn.

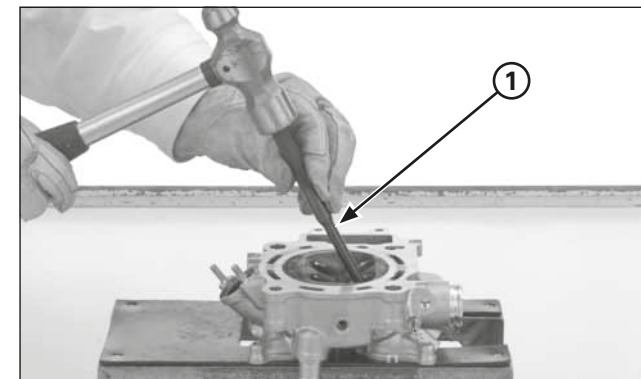
**Wartungsgrenze:**  
EV/AV: 4,552 mm

Berechnen Sie das Spiel zwischen Ventilschaft und Ventilführung, indem Sie den Außendurchmesser des Ventilschafts vom Innendurchmesser der jeweiligen Ventilführung subtrahieren.

**Standardspiel:**  
EV: 0,010 – 0,037 mm  
AV: 0,020 – 0,047 mm

Überschreitet das Spiel zwischen Ventilschaft und Ventilführung die Wartungsgrenzen, so versuchen Sie, ob Sie mit einer neuen Ventilführung mit Standardabmessungen innerhalb der zulässigen Grenzen bleiben. Ist dies der Fall, ersetzen Sie die Führungen und reiben Sie die neuen auf das erforderliche Maß auf. Wenn die Ventilführungen ersetzt werden, müssen auch die Ventilsitze eingeschliffen werden (Seite 4-28).

Liegt das Spiel zwischen Ventilschaft und Ventilführung auch mit den neuen Ventilführungen über den Wartungsgrenzen, müssen Ventile und Ventilführungen ersetzt werden.



(1) EINPRESSDORN FÜR VENTILFÜHRUNGEN

### Ventilführung ersetzen

Markieren Sie an den neuen Ventilführungen mit Hilfe eines Markierstifts die gewünschte Tiefe (siehe Anforderungen, Seite 2-1).

Kühlen Sie die neuen Ventilführungen in einem Kühlgerät etwa 1 Stunde lang ein.

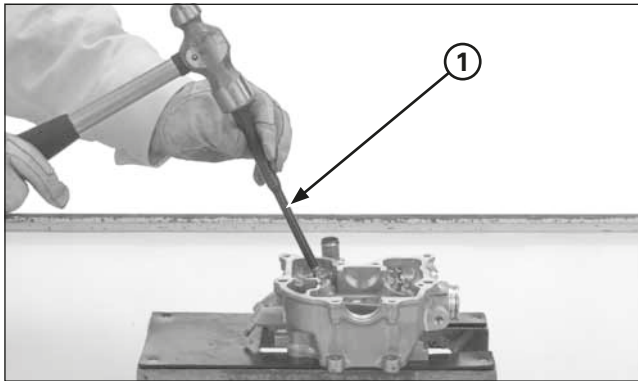
Erwärmen Sie den Zylinderkopf auf einer heißen Platte oder im Ofen auf 100 - 150 °C.

Der Zylinderkopf darf nicht über 180 °C erhitzt werden.

Verwenden Sie Temperaturfühler, wie sie als Schweißzubehör erhältlich sind, um sicher zu stellen, dass sich der Zylinderkopf auf die gewünschte Temperatur erwärmt. Bei Verwendung eines Schweißbrenners zum Erwärmen des Zylinderkopfs besteht die Gefahr von Verformungen.

Arretieren Sie den Zylinderkopf, und ziehen Sie die Ventilführungen seitlich durch die Verbrennungskammer aus dem Zylinderkopf.

**Werkzeug:**  
Einpressdorn für Ventilführungen 07HMD-ML00101



(1) EINPRESSDORN FÜR VENTILFÜHRUNGEN

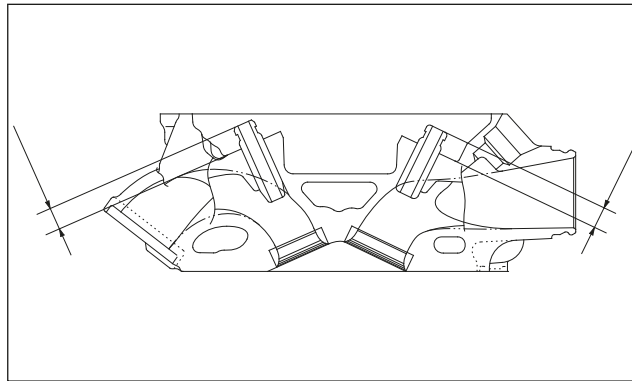
Nehmen Sie die neue Ventilführung aus dem Kühlgerät. Setzen Sie die neuen Ventilführungen von der Oberseite des Zylinders (Nockenwellenseite) her in den noch heißen Zylinderkopf ein.

Drücken Sie die Ventilführungen bis zu den Markierungen in den Zylinderkopf.

**Werkzeug:**

**Einpressdorn für Ventilführungen**

**07HMD-ML00101**



Überprüfen Sie mit Hilfe einer Gleitzange, dass sich die Ventilführungen in der richtigen Tiefe befinden, und stellen Sie ggf. die Höhe nach.

**Geforderte Tiefe:**

**EV: 8,0 – 8,3 mm**

**AV: 8,2 – 8,5 mm**

Lassen Sie den Zylinderkopf auf Raumtemperatur abkühlen.

Reiben Sie die neuen Ventilführungen aus.

Führen Sie die Reibahle seitlich von der Verbrennungskammer des Zylinderkopfs ein, und drehen Sie sie immer im Uhrzeigersinn.

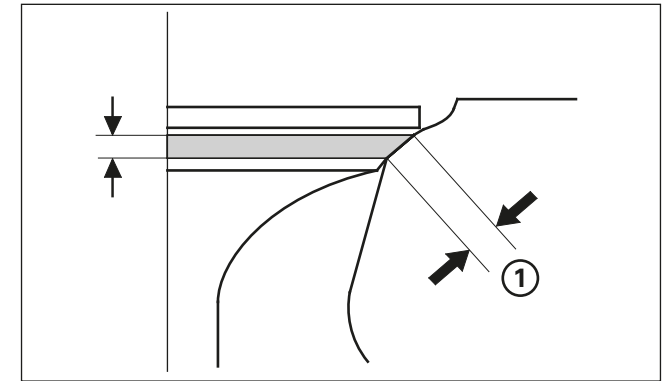
Verwenden Sie Schneidflüssigkeit beim Ausreiben mit der Reibahle.

Achten Sie darauf, die Reibahle beim Ausreiben gerade zu halten und nicht an der Ventilführung aufzusetzen.

**Werkzeug:**

**Reibahle für Ventilführungen, 4,508 mm 07HMH-ML00101**

Reinigen Sie den Zylinderkopf nach dem Ausreiben sorgfältig von Metallstaub, und drehen Sie die Ventilsitze nach.



(1) VENTILSITZBREITE

### Ventilsitz überprüfen / einschleifen

Reinigen Sie Einlass- und Auslassventil sorgfältig von Rußablagerungen. Geben Sie eine dünne Schicht Berliner Blau auf die Ventilsitze.

Klopfen Sie die Ventile und die Ventilsitze sanft mit einem Gummirohr oder einem anderen manuellen Richtwerkzeug.

Nehmen Sie die Ventile heraus, und überprüfen Sie die Frontseite der Ventilsitze.

Die Kontaktfläche der Ventilsitze muss sich innerhalb der angegebenen Breite befinden und über den gesamten Umfang gleichmäßig sein.

**Standardbreite:**

**EV/AV: 0,9 – 1,1 mm**

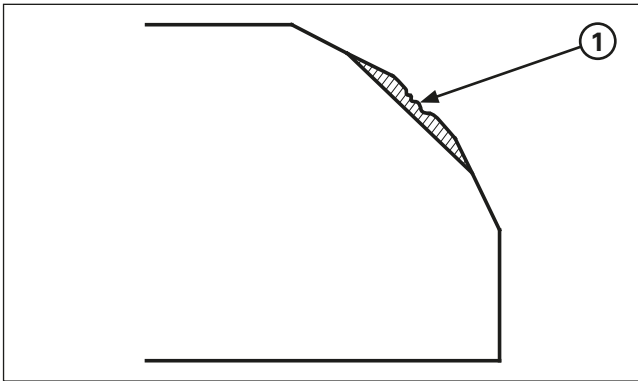
**Wartungsgrenze:**

**EV/AV: 1,7 mm**

Liegt die Breite des Ventilsitzes nicht innerhalb der angegebenen Grenzwerte, muss der Ventilsitz eingeschleift werden (Seite 4-29).

Überprüfen Sie die Vorderseite des Ventilsitzes:

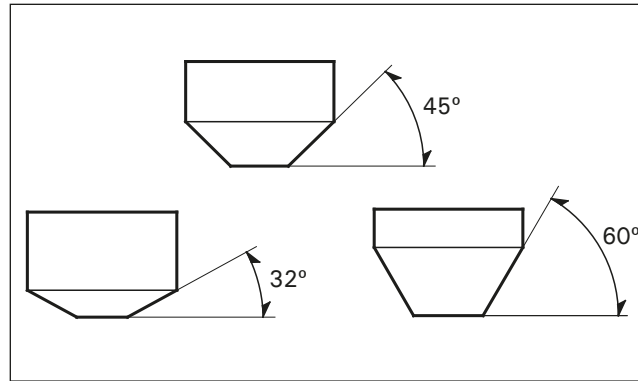
- bei Unregelmäßigkeiten an der Umfangslinie
  - ersetzen Sie das Ventil und schleifen Sie den Ventilsitz ein.
- bei beschädigter Vorderseite:
  - ersetzen Sie das Ventil und schleifen Sie den Ventilsitz ein.



(1) RAUHEIT

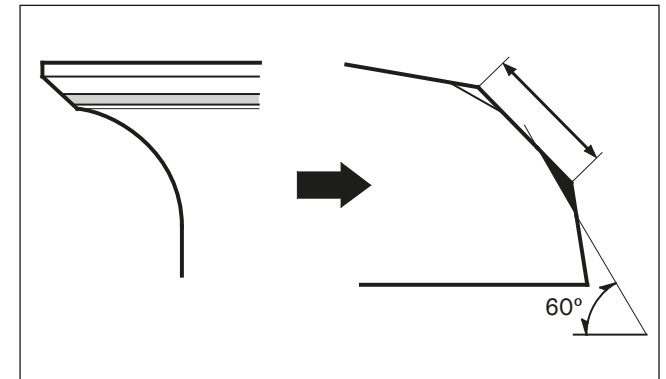
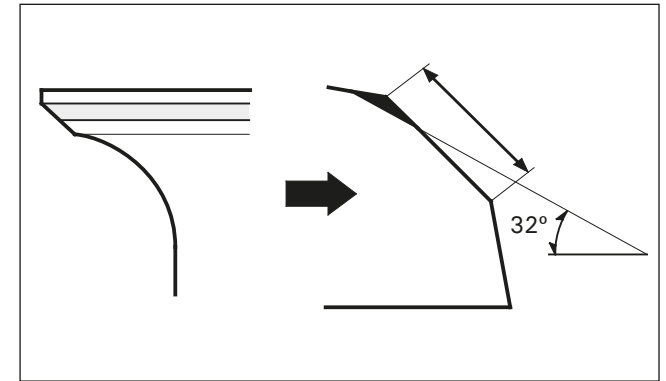
- Kontaktbereich (zu hoch oder zu tief)
- Schleifen Sie den Ventilsitz ein.

Die Ventile dürfen nicht geschliffen werden. Weist der Ventilteller Verbrennungen oder starke Verschleißerscheinungen auf, oder ist kein gleichmäßiger Kontakt zum Ventilsitz gegeben, muss das Ventil ersetzt werden.



#### Einschleifen des Ventilsitzes

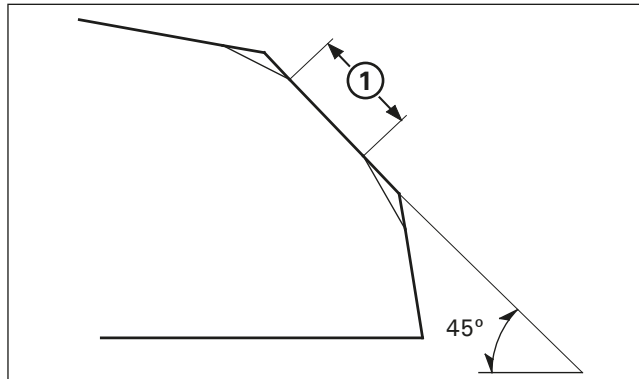
Es wird empfohlen, zum Korrigieren eines abgenützten Ventilsitzes Drehmeißel / Ventilsitzdrehvorrichtungen bzw. gleichwertige Einrichtungen zu verwenden. Beachten Sie die Anweisungen des Herstellers.



Liegt der Kontaktbereich zu hoch oben am Ventil, so ist der Ventilsitz mit einem flachen Drehmeißel auf 32° zu bearbeiten.

Liegt der Kontaktbereich zu tief unten am Ventil, so ist der Ventilsitz mit einem Innendrehmeißel auf 60° zu bearbeiten.

## Motorwartung



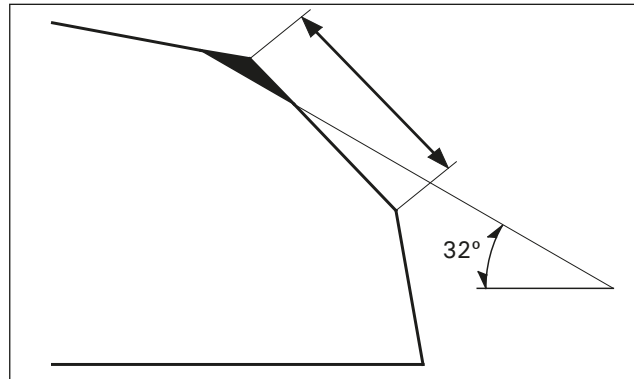
(1) VENTILSITZBREITE

Zum Entfernen von Unebenheiten des Ventilsitzes ist ein Drehmeißel auf 45° zu verwenden.

Bei Ersatz der Ventilführung ist der Ventilsitz immer mit einem Drehmeißel auf 45° nachzuarbeiten.

**Werkzeug:**

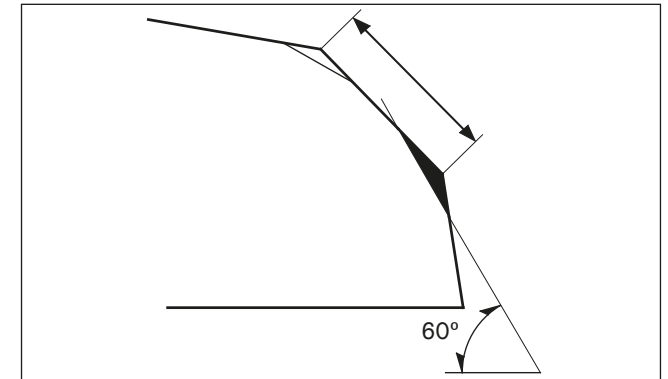
Drehmeißel für Ventilsitz, 24.5 mm    07780-0010100  
Drehmeißel für Ventilsitz, 22 mm    07780-0010701  
Meißelhalter, 4.5 mm    07781-0010600  
oder im Handel erhältliches, gleichwertiges Gerät



Verwenden Sie einen flachen Drehmeißel auf 32°, und entfernen Sie 1/4 des vorhandenen Materials des Ventilsitzes.

**Werkzeug:**

Flacher Drehmeißel, 25 mm    07780-0012000  
Flacher Drehmeißel, 21.5 mm    07780-0012800  
Meißelhalter, 4.5 mm    07781-0010600  
oder im Handel erhältliches, gleichwertiges Gerät

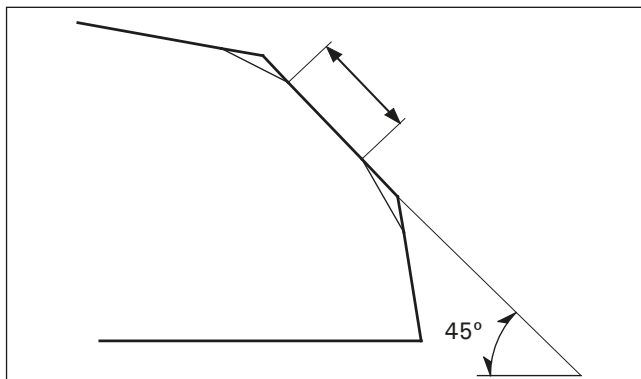


Verwenden Sie einen Innendrehmeißel, und entfernen Sie 1/4 des vorhandenen Materials des Ventilsitzes.

**Werkzeug:**

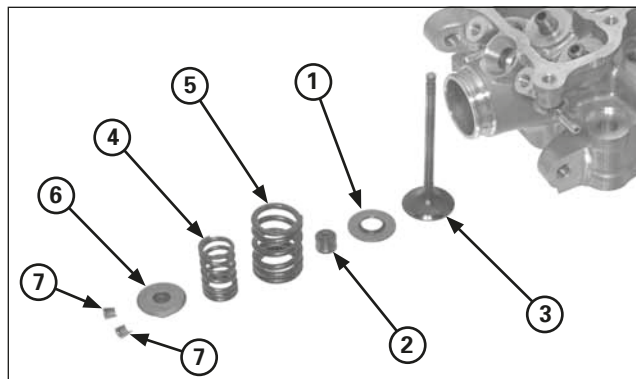
Innendrehmeißel, 26 mm    07780-0014500  
Innendrehmeißel, 22 mm    07780-0014202  
Meißelhalter, 4.5 mm    07781-0010600  
oder im Handel erhältliches, gleichwertiges Gerät





Verwenden Sie einen Drehmeißel auf 45°, um den Ventilsitz auf die gewünschte Breite zu bringen. Achten Sie darauf, dass Sie alle Materialfehler und Unebenheiten beseitigen. Arbeiten Sie ggf. noch einmal nach.

Waschen Sie den Zylinderkopf und die Ventile nach dem Nacharbeiten der Ventilsitze. Tragen Sie auf eine Schleifpaste auf die Ventilteller auf, und schleifen Sie diese mit leichtem Druck ein. Waschen Sie nach dem Einschleifen den Zylinderkopf und die Ventile, um Reste der Schleifpaste zu entfernen.

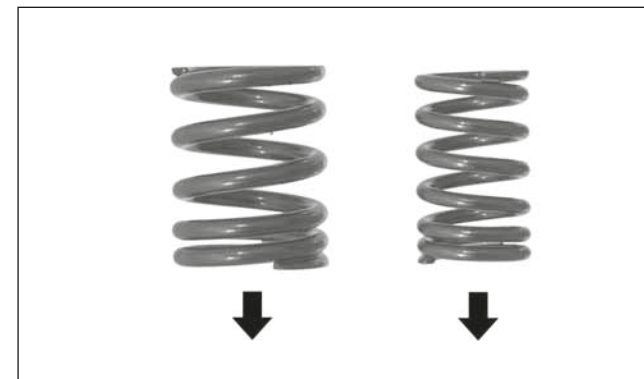


- (1) FEDERSITZ
- (2) VENTILSCHAFTDICHTUNG
- (3) VENTIL
- (4) INNERE VENTILFEDER
- (5) ÄUSSERE VENTILFEDER
- (6) VENTILFEDERDECKEL
- (7) HALBVERSCHLÜSSE

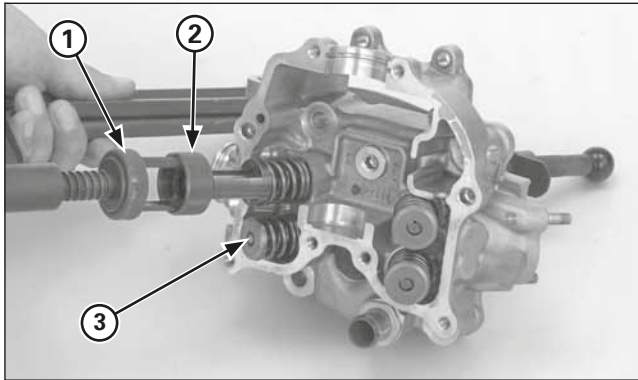
### Zylinderkopf zusammenbauen

Blasen Sie alle Ölleitungen des Zylinderkopfs mit Druckluft durch. Setzen Sie den Federsitz und eine neue Ventilschaftdichtung ein.

Schmieren Sie die Gleitfläche des Ventilschafts mit einer Molybdänlösung ein. Setzen Sie die Ventile in die Führungen ein, und drehen Sie diese dabei langsam, damit die Ventilschaftdichtung nicht beschädigt wird.



Setzen Sie die Ventilfedern ein, und drücken Sie dabei die Federn auf Seite der Verbrennungskammer stark zusammen. Setzen Sie die Haltevorrichtungen der Federn ein.

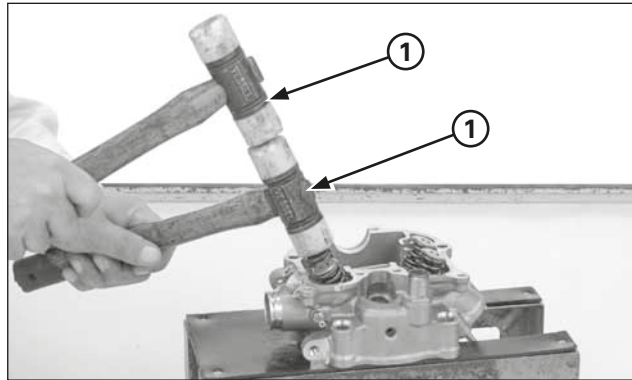


- (1) VENTILFEDERSPANNER
- (2) ZUBEHÖR
- (3) HALBVERSCHLÜSSE

Drücken Sie die Ventildfedern mit dem Spezialwerkzeug zusammen, und setzen Sie die Halbverschlüsse ein. Schmieren Sie die Halbverschlüsse, um ihren Einbau zu erleichtern.

**Werkzeug:**  
**Ventilfederspanner** 07757-0010000  
**Spannerzubehör** 07959-KM30101

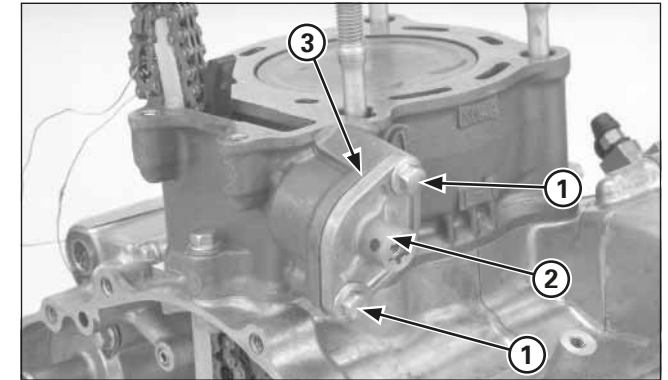
Drücken Sie die Ventildfedern nicht mehr als notwendig zusammen, um einen Spannungsverlust der Federn zu vermeiden.



- (1) KUNSTSTOFFHÄMMER

Klopfen Sie mit zwei Kunststoffhämmern wie im Bild gezeigt sanft auf die Ventilschäfte, um einen festen Sitz der Halbverschlüsse zu erreichen.

Arretieren Sie dabei den Zylinderkopf, um ein Anstoßen und die Beschädigung der Ventilköpfe zu vermeiden.



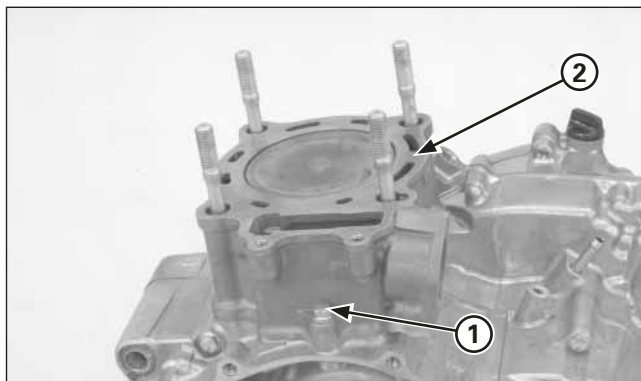
- (1) SCHRAUBEN
- (2) STÖSSEL DES STEUERKETTENSPELLERS
- (3) DICHTUNG

## Zylinder/Kolben

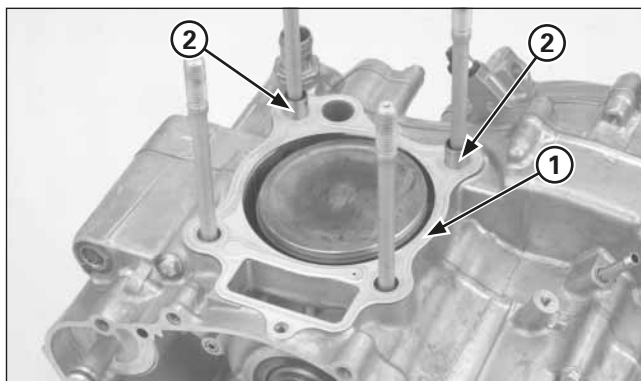
### Zylinder Ausbauen

Bauen Sie den Zylinderkopf aus (4-23)

Nehmen Sie die Schrauben, den Stößel des Steuerkettenspanners und die Dichtung ab.



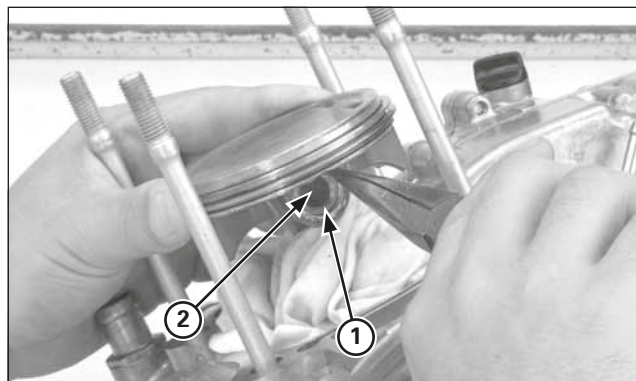
(1) DICHTSCHRAUBE/DICHTSCHEIBE  
(2) ZYLINDER



(1) DICHTUNG  
(2) ZENTRIERBUCHSEN

Entfernen Sie die Montage-Dichtschraube, die Dichtscheibe und den Zylinder.

Nehmen Sie die Dichtung und die Zentrierbuchsen ab.



(1) SEEGERRING DES KOLBENBOLZENS  
(2) KOLBENBOLZEN

### Kolben Ausbauen

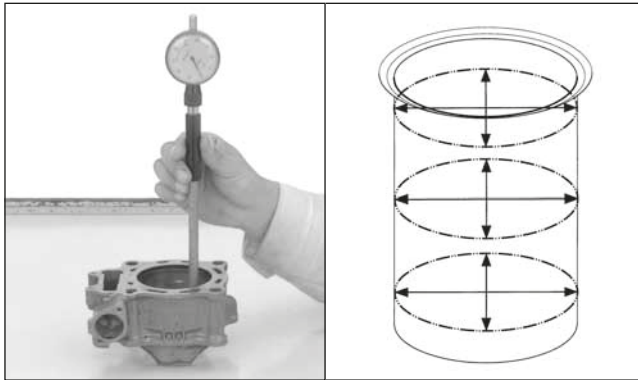
Decken Sie das Kurbelgehäuse mit einem sauberen Tuch ab, sodass der Seegerring nicht in das Kurbelgehäuse fallen kann.  
Nehmen Sie mit Hilfe von Seegerringzangen die Seegerringe vom Kolbenbolzen.

Drücken Sie den Kolbenbolzen aus dem Kolben, und nehmen Sie den Kolben heraus.



Dehnen Sie die Kolbenringe, und heben Sie sie an der dem Schlitz gegenüber liegenden Seite ab.

Die Kolbenringe sind leicht zerbrechlich. Achten Sie darauf, dass sie beim Ausbauen nicht beschädigt werden.



### Überprüfung

#### Zylinder

Überprüfen Sie die Zylinderlauffläche auf Verschleiß oder Schäden.

Messen Sie den Innendurchmesser des Zylinders in der horizontalen und vertikalen Achse auf drei Ebenen.

Notieren Sie den höchsten Wert, um den Verschleiß des Zylinders zu bestimmen.

**Wartungsgrenze: 81,545 mm**

Berechnen Sie den konischen Verlauf und die Unrundheit auf drei Ebenen in der horizontalen und vertikalen Achse. Notieren Sie den höchsten Wert, um den Verschleiß des Zylinders zu bestimmen.

#### Wartungsgrenze:

**Konizität: 0,05 mm**

**Unrundheit: 0,05 mm**

Untersuchen Sie den oberen Bereich des Zylinders auf Verformungen.

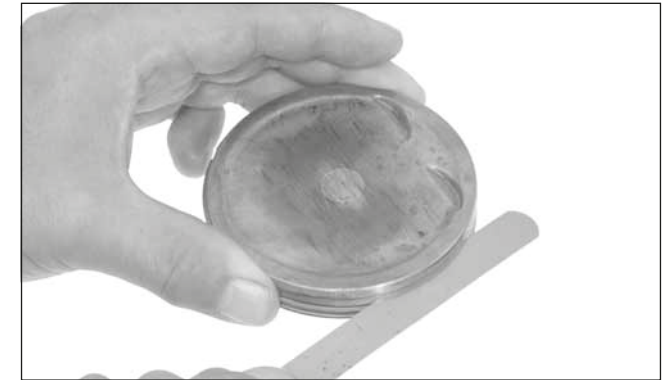
**Wartungsgrenze: 0,05 mm**



#### Kolben / Kolbenring

Entfernen Sie die Rußablagerungen vom Kolbenkopf und aus den Ringnuten (mit Hilfe von alten Kolbenringen).

Überprüfen Sie den Kolben und die Ringnuten auf Schäden und Verschleiß.



Setzen Sie die Kolbenringe provisorisch in ihrer richtigen Position mit der Markierung nach oben in den Kolben ein.

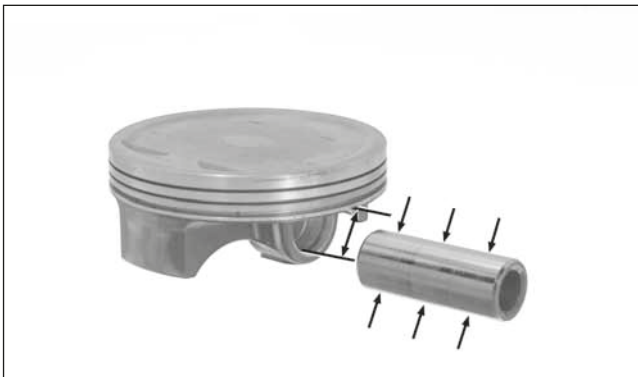
Messen Sie bei eingesetzten Kolbenringen die Abstände der Ringnuten von Kolbenring zu Kolbenring.

#### Wartungsgrenze:

**Oben: 0,125 mm**

**Zweiter: 0,075 mm**

Überprüfen Sie die Ringnuten auf Schäden oder Verschleiß.



Messen Sie den Außendurchmesser des Pleuellagers 3,0 mm oberhalb der Unterkante des Pleuellagers, im rechten Winkel zum Pleuellagerbohrung.

**Wartungsgrenze: 81,455 mm**

Liegt der Außendurchmesser unterhalb dieser Wartungsgrenze, so ist der Pleuellager durch einen neuen zu ersetzen.

Berechnen Sie den Abstand des Pleuellagers zum Pleuellagerbohrung.

**Wartungsgrenze: 0,18 mm**

Messen Sie den Durchmesser des Pleuellagerbohrung.

**Wartungsgrenze: 16,03 mm**

Überprüfen Sie den Pleuellagerbolzen auf Verschleiß oder übermäßige Verfärbung.

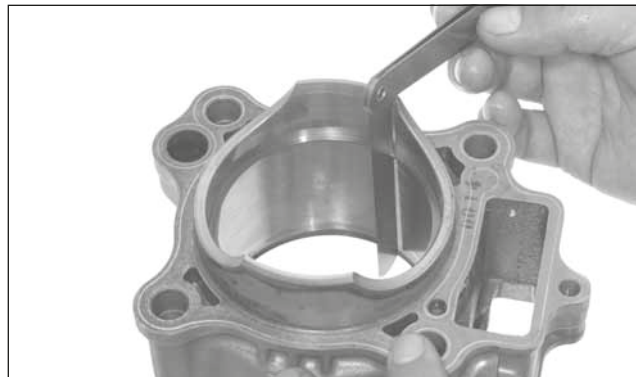
Messen Sie den Außendurchmesser des Pleuellagerbolzens.

**Wartungsgrenze: 15,98 mm**

Ersetzen Sie ggf. den Pleuellagerbolzen.

Berechnen Sie den Abstand des Pleuellagerbolzens zum Pleuellager.

**Wartungsgrenze: 0,04 mm**



Setzen Sie die Pleuellager in den Pleuellager ein, und messen Sie den Abstand der Enden des Pleuellagers.

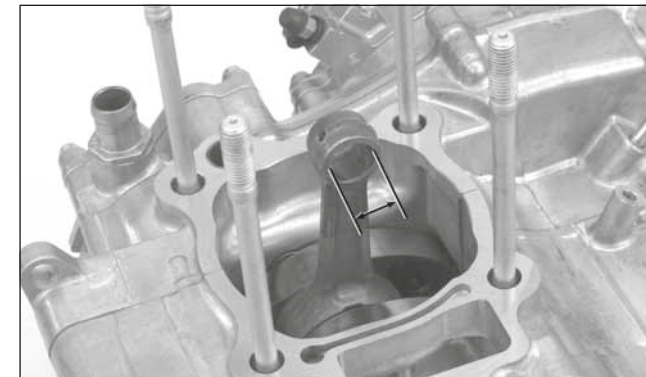
Drücken Sie den Pleuellager mit dem Pleuellagerboden in den Pleuellager, sodass sich der Pleuellager vollständig im Pleuellager befindet.

**Wartungsgrenze:**

**Oben: 0,44 mm**

**Zweiter: 0,64 mm**

**Ölabstreifring (Seitenschiene): 0,90 mm**



Pleuellager

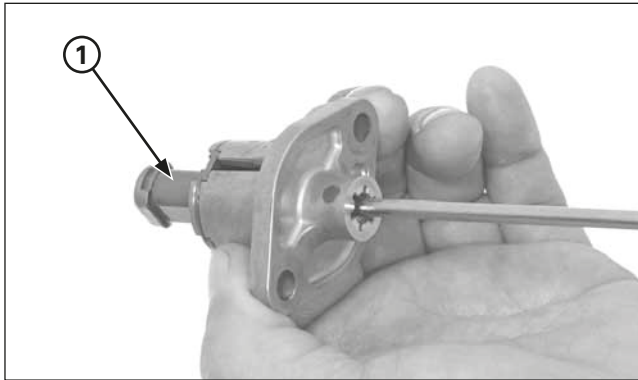
Messen Sie den Innendurchmesser des Pleuellagers

**Wartungsgrenze: 16,04 mm**

Liegt der Innendurchmesser nicht über der Wartungsgrenze, ersetzen Sie den Pleuellagerbolzen.

Liegt der Innendurchmesser über der Wartungsgrenze, ersetzen Sie die Pleuellagerbohrung (Seite 4-54).



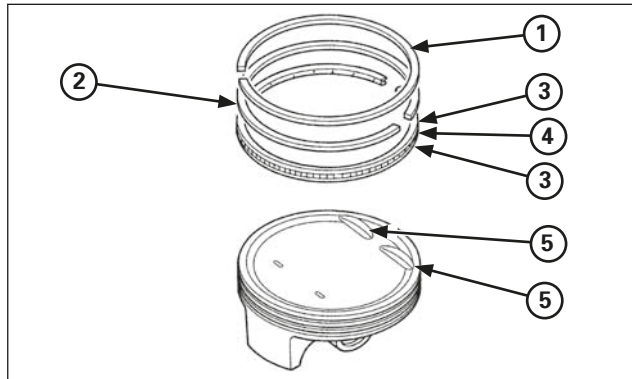


(1) STÖSSEL STEUERKETTENSPELLER

### Stößel Steuerkettenspanner

Überprüfen Sie die Funktionsweise des Stößels des Steuerkettenspanners wie folgt:

- Die Spannwellen sollte sich nicht ins Gehäuse drücken lassen.
- Dreht man die Spannwellen mit einem Schraubendreher im Uhrzeigersinn, so sollte sie in das Gehäuse eintreten. Sobald der Schraubenzieher abgenommen wird, sollte die Welle sofort aus dem Körper laufen.



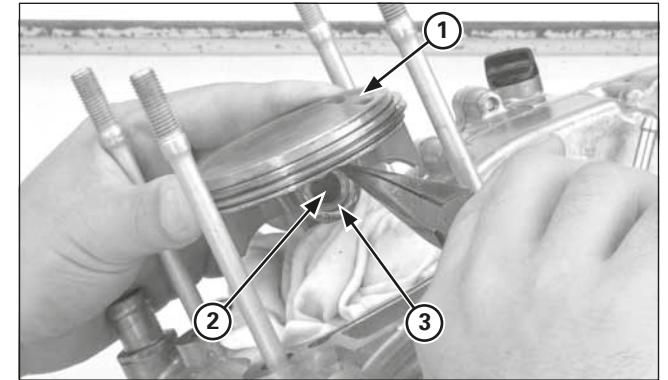
(1) OBERER KOLBENRING (SILBER)  
 (2) ZWEITER KOLBENRING (SCHWARZ)  
 (3) ÖLABSTREIFRINGS  
 (4) ABSTANDHALTER  
 (5) KLÜFTEN

### **Kolbenringe Einbauen**

Reinigen Sie die Ringnuten sorgfältig. Schmieren Sie die Kolbenringe und die Ringnuten mit Motoröl. Setzen Sie die Kolbenringe so in die Ringnuten ein, dass die Markierungen zum Kolbenboden zeigen.

- Ziehen Sie die Enden der Kolbenringe nicht zu weit auseinander, um die Kolbenringe nicht zu beschädigen.
- Achten Sie darauf, beim Einbau der Kolbenringe den Kolben nicht zu beschädigen.
- Richten Sie die Ölbohrungen der Kolbenringe nicht zueinander aus (Seitenschiene).
- Der Abstand der Stöße der Kolbenringe sollte 120 Grad betragen.

Die Kolbenringe sollten nach dem Einbau in den Ringnuten frei drehbar sein.



(1) KLÜFTEN  
 (2) KOLBENBOLZEN  
 (3) SEEGERRING DES NEUEN KOLBENBOLZENS

### **Kolben Einbauen**

Decken Sie den Zylinder mit einem Tuch ab, sodass kein Schmutz oder Staub in den Motor eindringen kann. Entfernen Sie eventuelle Dichtungsreste von den Fügeflächen zwischen Zylinder und Kurbelgehäuse. Schmieren Sie den Pleuellfuß mit einer Lösung aus Molybdänöl.

Geben Sie ein Tuch um den Kolbenschaft und in das Kurbelgehäuse, damit die Seegerringe des Kolbenbolzens nicht in das Kurbelgehäuse fallen können.

Schmieren Sie den Kolbenbolzen und das Bolzenauge mit Motoröl.

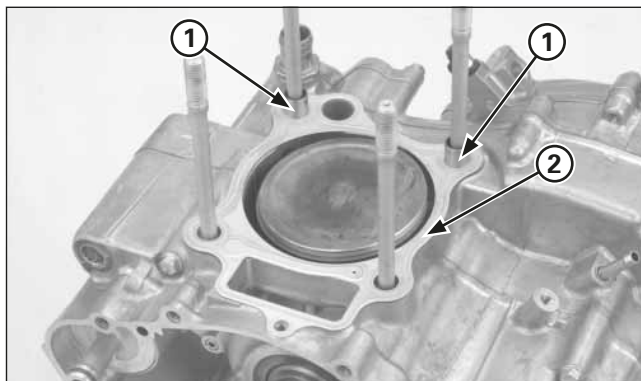
Setzen Sie den Kolben so ein, dass die Markierung "IN" Richtung Einlassventil zeigt.

Setzen Sie den Kolbenbolzen ein, und sichern Sie ihn mit den neuen Seegerringen.

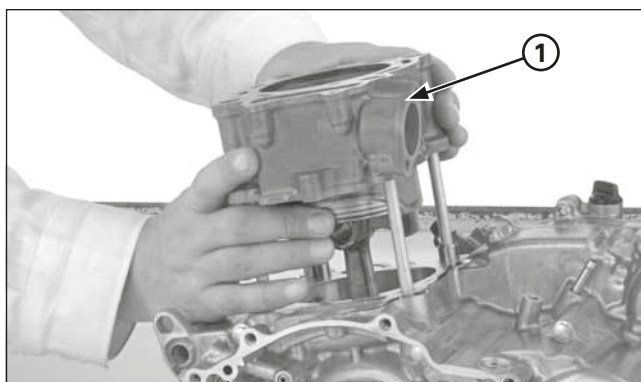
Achten Sie darauf, dass die Seegerringe nicht in das Kurbelgehäuse fallen.

Verwenden Sie immer neue Seegerringe für den Kolbenbolzen. Die Verwendung von gebrauchten Seegerringen kann zu schweren Motorschäden führen.

Achten Sie darauf, dass die Öffnung am Ende des Seegerrings nicht zur Ausnehmung am Kolben zeigt.



(1) ZENTRIERBUCHSEN  
(2) NEUE DICHTUNG

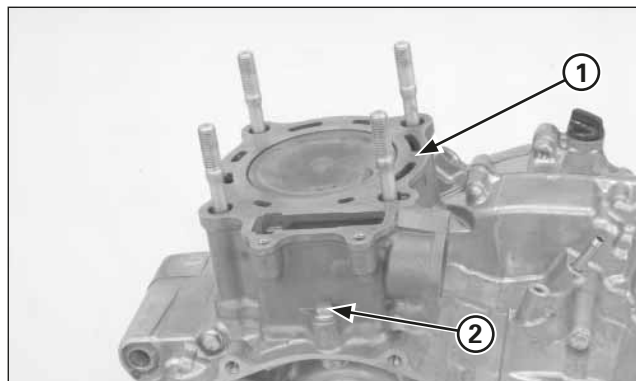


(1) ZYLINDER

### Zylinder Einbauen

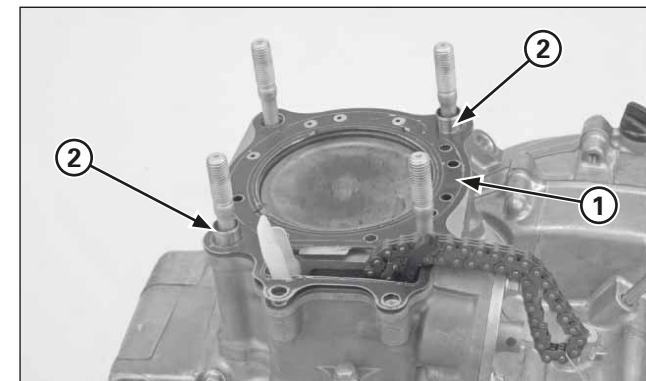
Setzen Sie die Zentrierbuchsen und die neue Dichtung ein.

Schmieren Sie die Zylinderlauffläche, den Kolben und die Kolbenringe mit sauberem Motoröl ein, drücken Sie die Kolbenringe zusammen und setzen Sie den Zylinder ein. Achten Sie dabei darauf, die Kolbenringe nicht zu beschädigen.

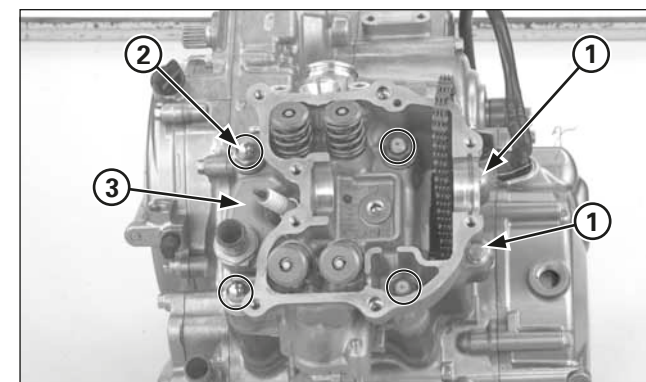


(1) ZYLINDER  
(2) NEUE DICHTSCHEIBE UND DICHTSCHRAUBE

Geben Sie Schraubensicherung auf die Gewinde der Montage-Dichtschraube des Zylinders. Setzen Sie die Montage-Dichtschraube mit einer neuen Dichtscheibe ein, ohne sie festzuziehen.



(1) ZENTRIERBUCHSEN  
(2) NEUE DICHTUNG

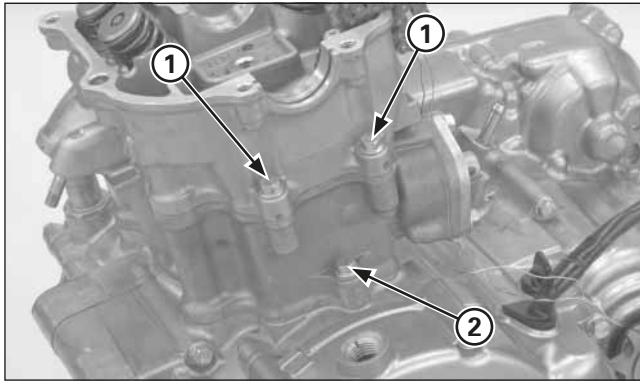


(1) ZYLINDERKOPF  
(2) U-SCHEIBEN/MUTTERN  
(3) SCHRAUBEN

### Zylinderkopf Einbauen

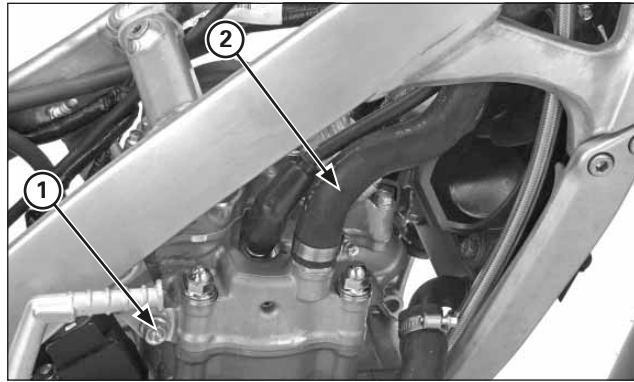
Setzen Sie die Zentrierbuchsen und die neue Dichtung ein. Setzen Sie den Zylinderkopf in den Zylinder ein. Schmieren Sie die Gewinde der Montagemuttern und die Sitzfläche des Zylinderkopfs mit Motoröl, und setzen Sie die Muttern mit U-Scheiben ein. Setzen Sie die beiden 6 mm Schrauben in den Zylinderkopf ein. Ziehen Sie die Muttern am Zylinderkopf (Verschlussmuttern rechts) kreuzweise in 2 oder 3 Schritten auf das angegebene Anzugsdrehmoment fest.

**Anzugsdrehmoment: 39 Nm (4,0 kgf·m)**



- (1) ZYLINDERKOPFSCHRAUBEN  
(2) DICHTSCHRAUBEN DES ZYLINDERS

Ziehen Sie die Dichtschrauben des Zylinders und die Montageschrauben des Zylinderkopfs fest.



- (1) SCHRAUBE DER MOTORAUFHÄNGUNG  
(2) KÜHLERSCHLAUCH

Setzen Sie die Schraube der oberen Motoraufhängung ein, und drehen Sie die Mutter mit dem angegebenen Anzugsdrehmoment fest.

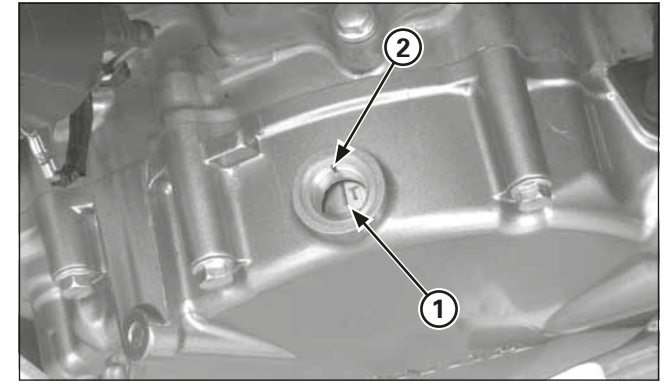
**Anzugsdrehmoment: 24 Nm (2,4 kgf·m)**

Schließen Sie den Kühlerschlauch an die Wasserdichtung an, und ziehen Sie die Schraube des Schlauchbinders fest.

Setzen Sie folgende Bauteile ein:

- Nockenwelle
- Zylinderkopfdeckel
- Drosselklappenkörper / Einlassdüse
- Auspuffrohr

Fühlen Sie Kühlmittel der empfohlenen Qualität ein, und entlüften Sie das Kühlsystem.

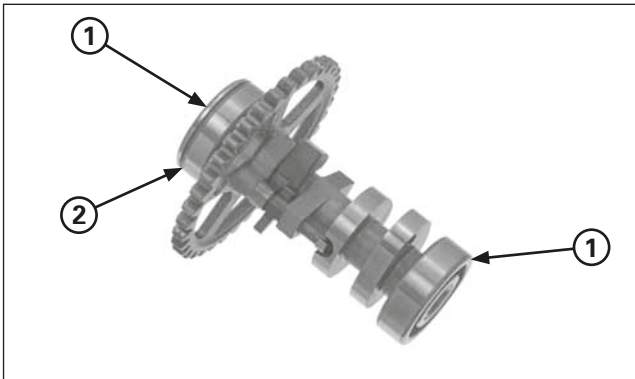


- (1) "T"-MARKIERUNG  
(2) BEZUGSMARKIERUNG

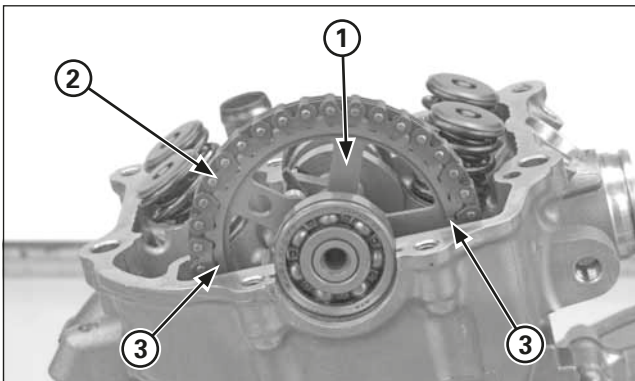
### Zylinderkopfdeckel / Nockenwelle Einbauen

#### Nockenwelle Einbauen

Drehen Sie die Kurbelwelle durch Betätigen des Kickstarters, und richten Sie die T-Markierung des Schwungrads nach der Bezugsmarkierung am linken Kurbelgehäusedeckel aus.



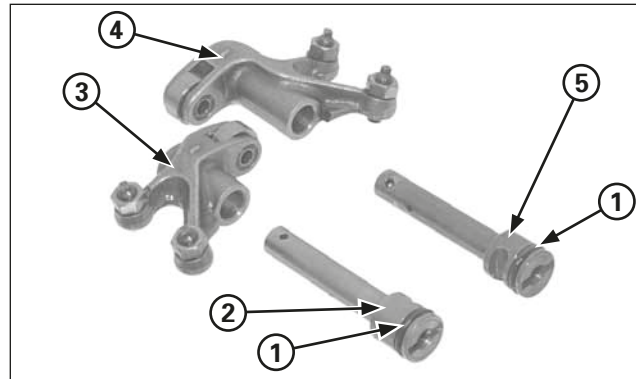
(1) LAGER  
(2) SCHLITZ



(1) ZAHNRAD DER NOCKENWELLE  
(2) STEUERKETTE  
(3) BEZUGSMARKIERUNG

Schmieren Sie die Oberfläche der Nockenwelle mit einer Lösung aus Molybdänöl.  
Setzen Sie die Nockenwellenlager auf beiden Seiten der Nockenwelle auf.  
Achten Sie dabei darauf, dass die Nut am linken Nockenwellenlager nach außen zeigt.

Setzen Sie die Steuerkette mit dem Zahnrad der Nockenwelle und anschließend die Nockenwelle in den Zylinderkopf ein. Richten Sie dabei die Bezugsmarkierungen des Zahnrads an der Oberseite des Zylinderkopfs aus.



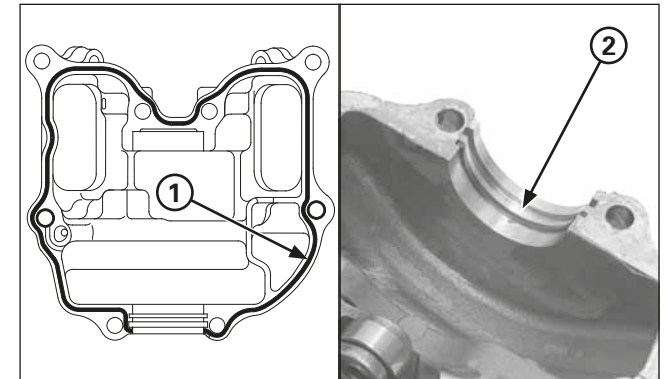
(1) NEUE O-RINGDICHTUNGEN  
(2) KIPPHEBELWELLE EINLASSVENTIL  
(3) KIPPHEBEL EINLASSVENTIL  
(4) KIPPHEBEL AUSLASSVENTIL  
(5) KIPPHEBELWELLE AUSLASSVENTIL

#### Zylinderkopfdeckel Einbauen

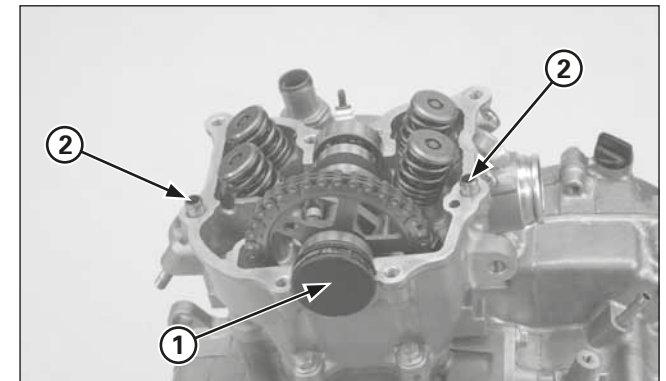
Schmieren Sie die Wellennabe des Kipphebels und die Gleitfläche der Kipphebelwelle mit einer Lösung aus Molybdänöl. Setzen Sie neue O-Ringdichtungen in die Nuten an der Kipphebelwelle ein.

Setzen Sie den Kipphebel der Einlassventile und den Kipphebel der Auslassventile in den Zylinderkopfdeckel ein. Der EV-Kipphebel ist an der Nut am Ende der Kipphebelwelle erkenntlich.

Setzen Sie die EV- und AV-Kipphebelwellen so ein, dass die Kerben nach innen und die Ölbohrungen am Ende der Welle nach oben zeigen (siehe Abbildung).



(1) DICHTMITTEL AUFTRAGEN  
(2) HALTEVORRICHTUNG NOCKENWELLENLAGER



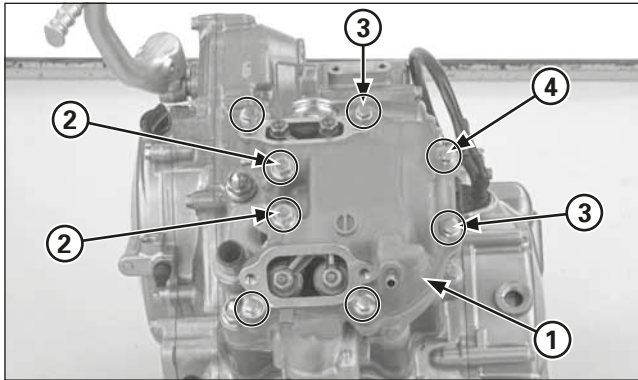
(1) DECKEL AM ENDE DER NOCKENWELLE  
(2) ZENTRIERBUCHSEN

#### Zylinderkopfdeckel Einbauen

Tragen Sie Dichtmittel auf die Fügeflächen des Zylinderkopfdeckels auf.  
Setzen Sie die Haltevorrichtung für das Nockenwellenlager in die innere Nut des Zylinderkopfdeckels ein.

Setzen Sie den Deckel auf das Ende der Nockenwelle auf.



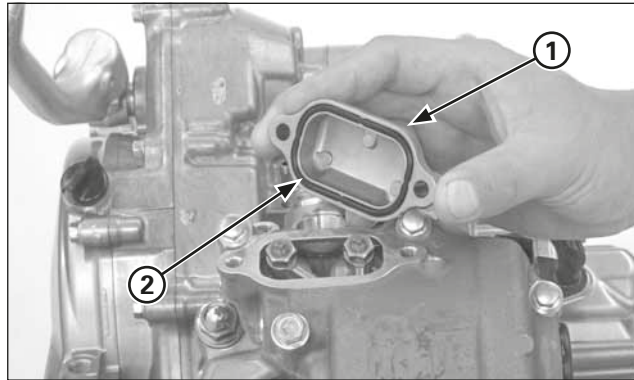


- (1) ZYLINDERKOPFDECKEL
- (2) NEUE DICHTSCHEIBEN / DICHTSCHRAUBEN, 6 MM
- (3) NEUE DICHTSCHEIBEN
- (4) SCHRAUBEN

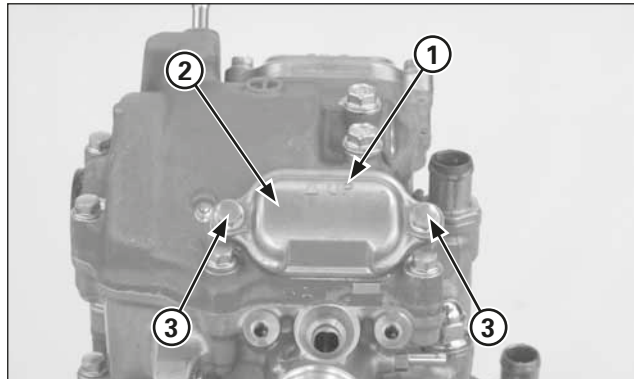
Setzen Sie den Zylinderkopfdeckel auf.  
Setzen Sie die neuen Dichtscheiben und die 6 mm Schrauben ein.

Setzen Sie die zwei neuen Dichtscheiben und die Schrauben des Zylinderkopfdeckels ein.

Ziehen Sie die Schrauben des Zylinderkopfdeckels gut fest.



- (1) DECKEL DER EINSTELLÖFFNUNG DER KIPPHEBEL
- (2) O-RINGDICHTUNG

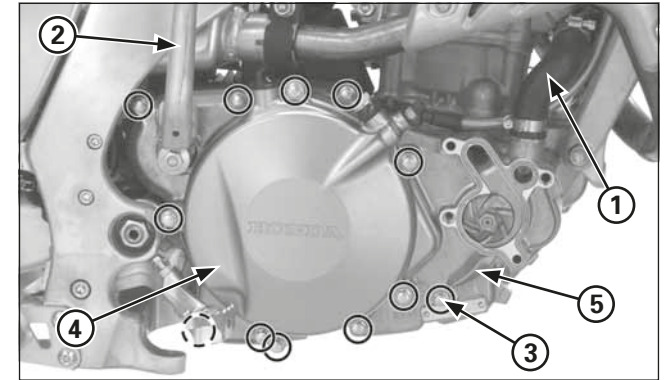


- (1) "UP"-MARKIERUNG
- (2) DECKEL DER EINSTELLÖFFNUNG DER KIPPHEBEL
- (3) SCHRAUBEN

Überprüfen Sie das Ventilspiel (Seite 3-4).

Setzen Sie neue O-Ringdichtungen in die Ausnehmungen am Deckel der Einstellöffnung der Kipphebel ein.  
Setzen Sie den Deckel der Einstellöffnung der Kipphebel so ein, dass die "UP"-Markierung nach oben zeigt.

Setzen Sie die Deckelschrauben ein, und ziehen Sie sie fest.  
Schließen Sie den Kurbelgehäuse-Entlüftungsschlauch am Zylinderkopfdeckel an.



- (1) KÜHLERSCHLAUCH
- (2) KICKSTARTER
- (3) SCHRAUBEN (4) KUPPLUNGSDECKEL
- (5) KURBELGEHÄUSEDECKEL RECHTS

### Kurbelgehäusedeckel rechts

#### Ausbau

Nehmen Sie den Wasserpumpendeckel ab (Seite 4-15).

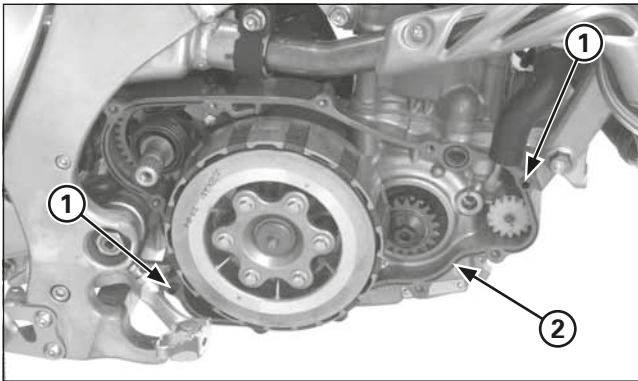
Drehen Sie die Schraube heraus, und nehmen Sie den Kickstarter ab.

Ziehen Sie den Kupplungshebel, und befestigen Sie ihn, so dass der Hilfskolben der Kupplung nicht aus dem Kupplungsdeckel hervortritt.

Ziehen Sie den unteren Kühlerschlauch ab.

Nehmen Sie die Schrauben, den Kupplungsdeckel, den rechten Kurbelgehäusedeckel und die Zentrierbuchsen ab.

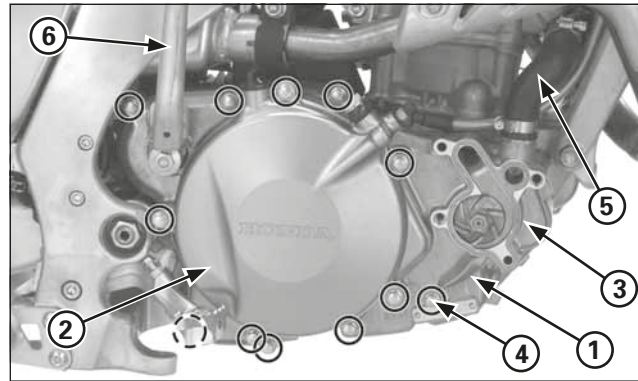




- (1) ZENTRIERBUCHSEN
- (2) NEUE DICHTUNG

**Einbau**

Setzen Sie die beiden Zentrierbuchsen und die neue Dichtung in das Kurbelgehäuse ein.



- (1) KURBELGEHÄUSEDECKEL RECHTS
- (2) KUPPLUNGSDECKEL
- (3) DECKEL DER WASSERPUMPE
- (4) SCHRAUBEN
- (5) KÜHLERSCHLAUCH
- (6) KICKSTARTER

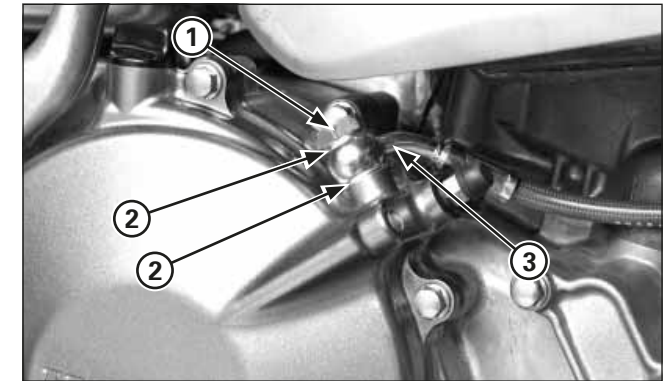
Drehen Sie den Rotor der Wasserpumpe, und setzen Sie den rechten Kurbelgehäusedeckel auf. Überprüfen Sie den Zustand des O-Rings im Kurbelgehäusedeckel, und tauschen Sie diesen ggf. aus. Setzen Sie den Kurbelgehäusedeckel auf.

Setzen Sie den Wasserpumpendeckel auf (Seite 4-15).

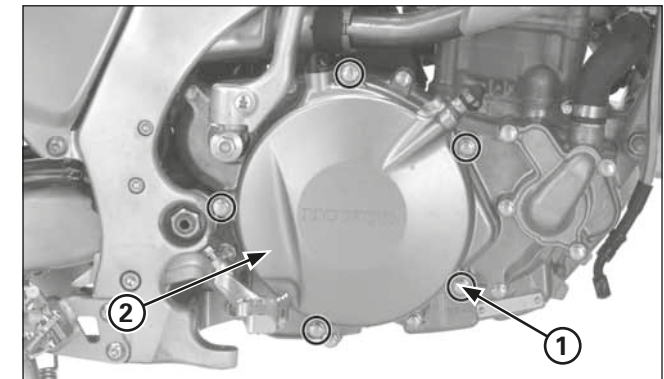
Ziehen Sie die Schrauben des rechten Kurbelgehäusedeckels über Kreuz in 2 oder 3 Schritten fest. Setzen Sie den Kickstarter ein, und ziehen Sie die Schraube auf das vorgeschriebene Anzugsdrehmoment fest.

**Anzugsdrehmoment: 37 N•m (3.8 kgf•m)**

Schließen Sie den unteren Kühlerschlauch an. Füllen Sie das Kurbelgehäuse mit dem empfohlenen Getriebeöl (Seite 3-8). Füllen Sie Kühlmittel ein, und entlüften Sie das Kühlsystem.



- (1) ÖLSCHRAUB
- (2) DICHTSCHEIBEN
- (3) KUPPLUNGSSCHLAUCH



- (1) SCHRAUBEN
- (2) KUPPLUNGSDECKEL

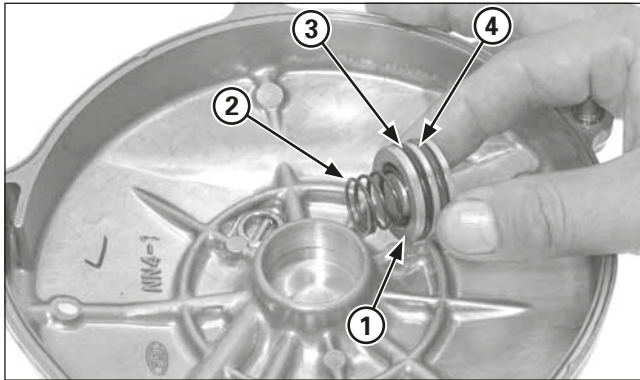
**Kupplungs-Hilfszylinder**

Lassen Sie die Kupplungsflüssigkeit aus dem Kupplungssystem ab.

Nehmen Sie die Ölschraube, die Dichtscheiben und die Öse des Kupplungsschlauchs ab.

Entfernen Sie die Schrauben, den Kupplungsdeckel und die O-Ringdichtung. Nehmen Sie die Zentrierbuchsen heraus.

## Motorwartung



- (1) KOLBEN DES HILFSZYLINDERS
- (2) FEDER
- (3) O-RINGDICHTUNG (SCHWARZ)
- (4) O-RINGDICHTUNG (GRÜN)

Blasen Sie die Einströmöffnung mit kurzen Druckluftstößen ab, um den Kolben zu entfernen.  
Verwenden Sie keine Hochdruckluft, und halten Sie Abstand zwischen der Düse und der Einströmöffnung.

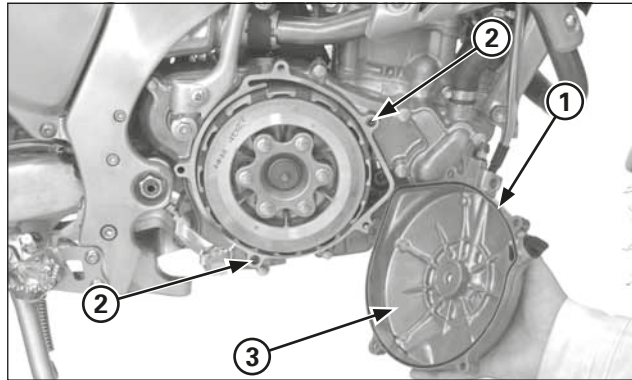
Nehmen Sie den Kolben, die Rückstellfeder und die O-Ringdichtungen aus dem Hilfszylinder.  
Nehmen Sie die O-Ringe vom Kolben ab.

Überprüfen Sie den Hilfszylinder des Kupplungsdeckels auf Kratzer oder andere Schäden.  
Überprüfen Sie den Kolben des Hilfszylinders auf Kratzer, Rillen oder sonstige Schäden.  
Überprüfen Sie die Kolbenfeder auf Materialermüdung bzw. Schäden.

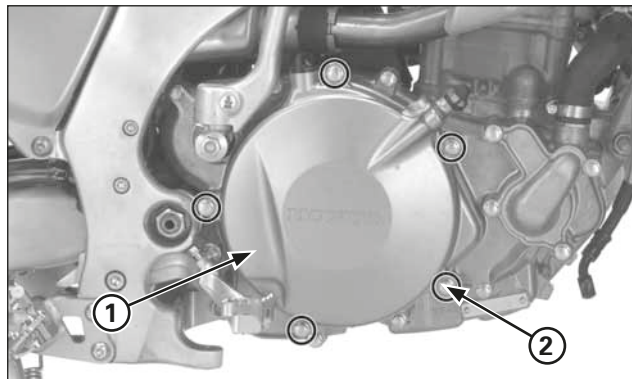
Reinigen Sie die Nuten der O-Ringdichtungen des Hilfszylinders mit sauberer Bremsflüssigkeit.

Schmieren Sie die O-Ringdichtungen mit Silikonfett.  
Setzen Sie die schwarze O-Ringdichtung (23 x 2,1 mm) in die seitliche Nut der Feder ein.  
Setzen Sie die grüne O-Ringdichtung (21,8 x 2,4 mm) in die seitliche Nut der Stößelplatte ein.  
Achten Sie darauf, dass Sie die O-Ringdichtungen nicht verwechseln.

Setzen Sie die Rückstellfeder und den Kolben in den Hilfszylinder am Kupplungsdeckel ein.



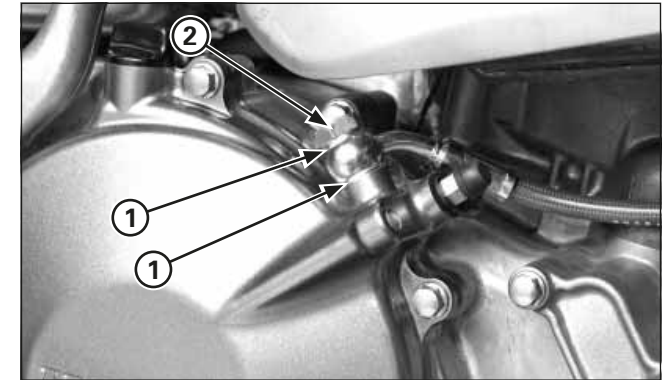
- (1) O-RING
- (2) ZENTRIERBUCHSEN
- (3) KUPPLUNGSDECKEL



- (1) KUPPLUNGSDECKEL
- (2) SCHRAUBEN

Setzen Sie eine neue O-Ringdichtung in die Nut am Kupplungsdeckel ein.  
Setzen Sie die Zentrierbuchsen in den rechten Kurbelgehäusedeckel ein.  
Bringen Sie den Kupplungsdeckel am rechten Kurbelgehäusedeckel an.

Setzen Sie die Schrauben des Kupplungsdeckels ein, und ziehen Sie sie fest.

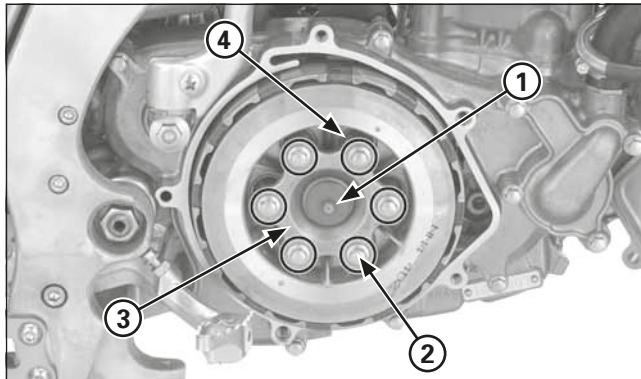


- (1) DICHTSCHEIBEN
- (2) ÖLSCHRAUB

Setzen Sie die Öse des Kupplungsschlauchs mit neuen Dichtscheiben ein.  
Setzen Sie die Ölschraube ein, und ziehen Sie sie fest.

Füllen Sie das Kupplungssystem mit der vorgeschriebenen Bremsflüssigkeit, und entlüften Sie die Anlage.





- (1) AUSRÜCKEINHEIT
- (2) SCHRAUBEN DER MITNEHMERSCHEIBE
- (3) MITNEHMERSCHEIBE
- (4) KUPPLUNGSFEDERN

## Kupplung

### Ausbau

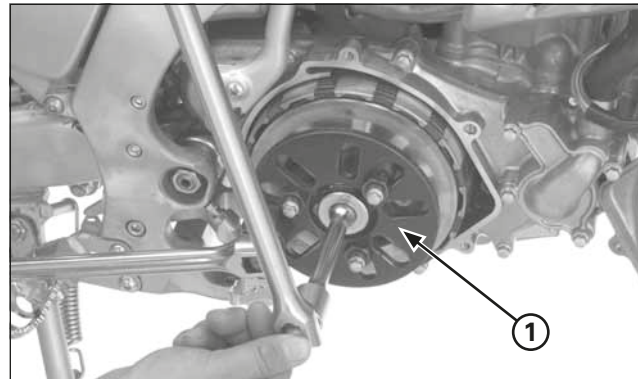
Ziehen Sie den Kupplungshebel, und befestigen Sie ihn in dieser Position.

Entfernen Sie die Schrauben und den Kupplungsdeckel, ohne den Kupplungsschlauch abzuziehen.

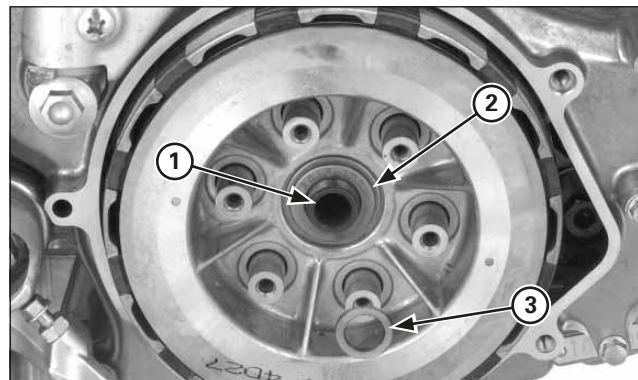
Bauen Sie die Ausrückeinheit aus.

Bauen Sie folgende Bauteile aus:

- Schrauben der Kupplungsmitnehmerscheibe
- Kupplungsmitnehmerscheibe
- Kupplungsfedern
- Scheiben Federbasis



- (1) ARRETIERWERKZEUG KUPPLUNGSSCHWUNGRAD



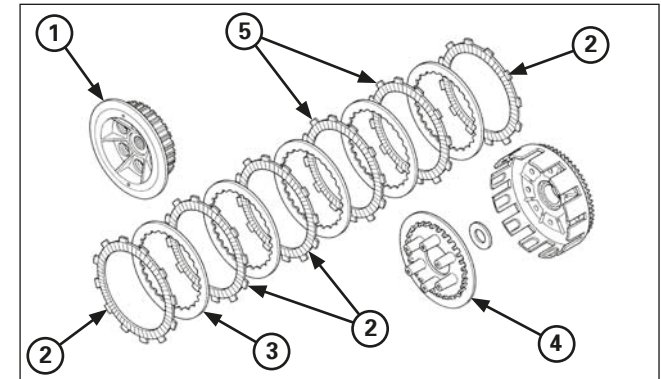
- (1) DRUCKSCHEIBE
- (2) FLACHSCHEIBE
- (3) SCHEIBEN FEDERBASIS

Arretieren Sie die Kupplungseinheit mit dem Arretierwerkzeug für das Kupplungsschwungrad, und nehmen Sie die Mutter des Schwungrads ab.

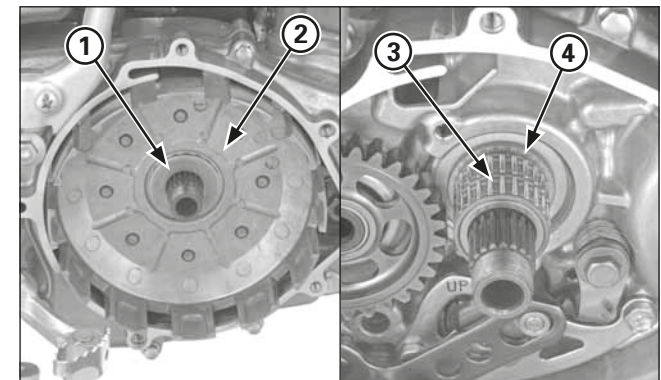
### Werkzeug:

**Arretierwerkzeug Kupplungsschwungrad 07JMB-MN50302**

Nehmen Sie die Druckscheibe, die Unterlegscheibe, die Federn und die sechs Scheiben der Federbasis ab.



- (1) KUPPLUNGSSCHWUNGRAD
- (2) KUPPLUNGSSCHEIBEN
- (3) KUPPLUNGSTREIBSCHEIBE
- (4) KUPPLUNGSDRUCKPLATTE
- (5) KARTONSCHLEIBEN

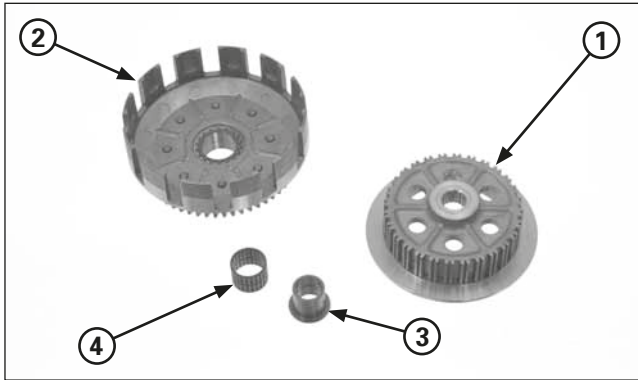


- (1) DRUCKSCHEIBE
- (2) KUPPLUNGSGLOCKE
- (3) NADELLAGER
- (4) FÜHRUNG FÜR KUPPLUNGSGLOCKE

Bauen Sie folgende Bauteile aus:

- Kupplungsschwungrad
- Sechs Kupplungsscheiben
- Fünf Kupplungstreibscheiben
- Kupplungsdruckplatte

Nehmen Sie die Druckscheibe, die Kupplungsglocke, das Nadellager und die Führung der Kupplungsglocke heraus.

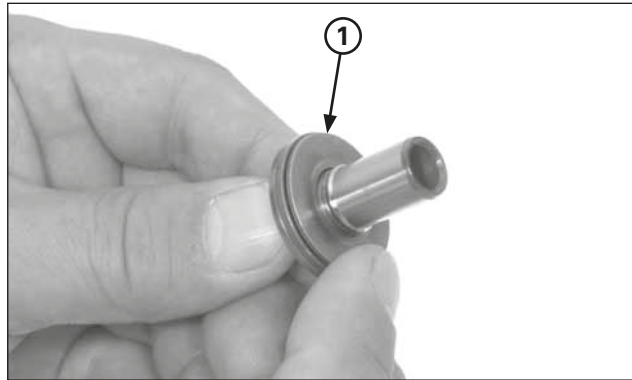


- (1) KUPPLUNGSSCHWUNGRAD  
 (2) KUPPLUNGSGLOCKE  
 (3) FÜHRUNG FÜR KUPPLUNGSGLOCKE  
 (4) NADELLAGER

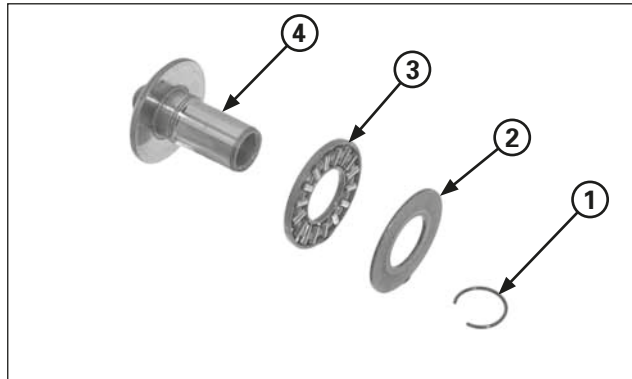
### Überprüfung

Überprüfen Sie folgende Bauteile (Seite 2-2).

- Die Kupplungsglocke auf Verschleiß, Risse oder Kerben, die von den Kupplungsscheiben verursacht wurden.
- Die Nuten des Kupplungsschwungrads auf Schäden, Risse oder Kerben, die von den Kupplungsscheiben verursacht wurden.
- Das Nadellager der Kupplungsglocke auf Verschleiß oder Schäden.
- Das freie Spiel der Kupplungsfeder
- Die Stärke der Kupplungsscheibe
- Die Kupplungstreibscheibe auf Verformungen
- Den Innendurchmesser der Kupplungsglocke
- Den Innen- und Außendurchmesser der Führung der Kupplungsglocke
- Die Kupplungsdruckplatte auf Verschleiß oder Schäden
- Den Außendurchmesser der Hauptwelle in der Führung der Kupplungsglocke



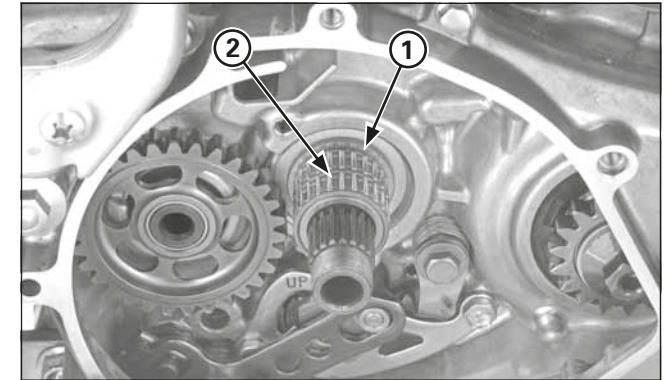
- (1) AUSRÜCKEINHEIT



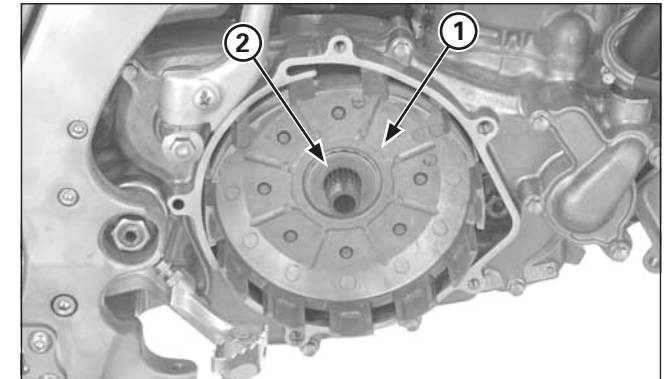
- (1) SEEGERRING  
 (2) DRUCKSCHEIBE  
 (3) NADELDRUCKLAGER  
 (4) MITNEHMER

Drehen Sie die Druckscheibe mit dem Finger, und überprüfen Sie das Nadellager des Mitnehmers. Das Lager muss leichtgängig sein, sonst muss es ersetzt werden.

Nehmen Sie den Seegerring, die Druckscheibe und das Nadeldrucklager des Mitnehmers ab. Bauen Sie den Mitnehmer in der umgekehrten Reihenfolge wieder ein.



- (1) FÜHRUNG DER KUPPLUNGSGLOCKE  
 (2) NADELLAGER

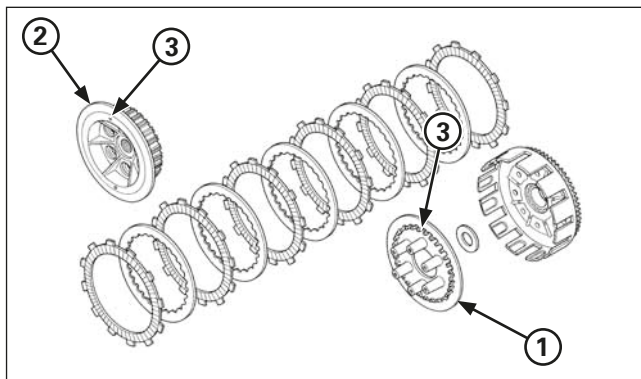


- (1) KUPPLUNGSGLOCKE  
 (2) DRUCKSCHEIBE

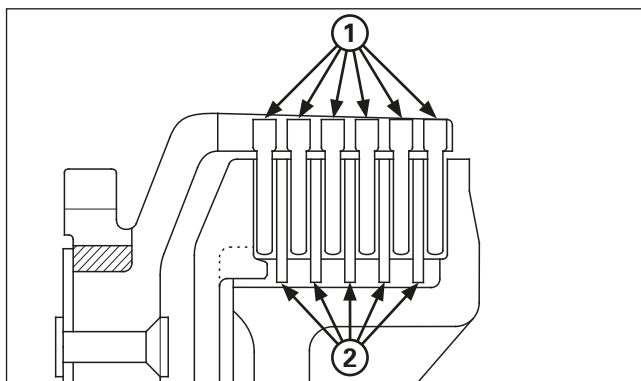
### Einbau

Setzen Sie die Führung der Kupplungsglocke und das Nadellager auf die Hauptwelle.

Setzen Sie die Kupplungsglocke und die Sicherungsscheibe ein.



(1) KUPPLUNGSDRUCKPLATTE  
(2) KUPPLUNGSSCHWUNGRAD  
(3) DOT-MARKIERUNGEN



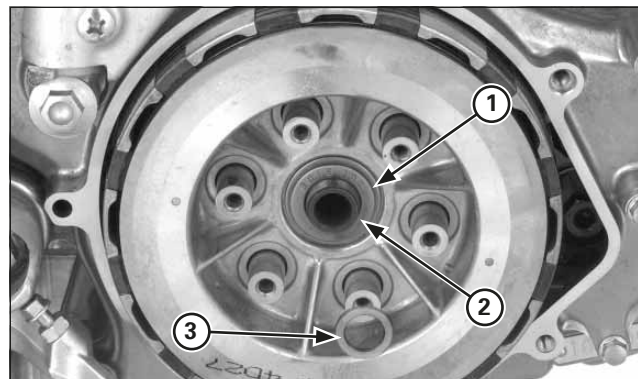
(1) KUPPLUNGSSCHEIBEN  
(2) KUPPLUNGSTREIBSCHEIBE

Schmieren Sie die Kupplungstreibscheiben mit sauberem Getriebeöl.

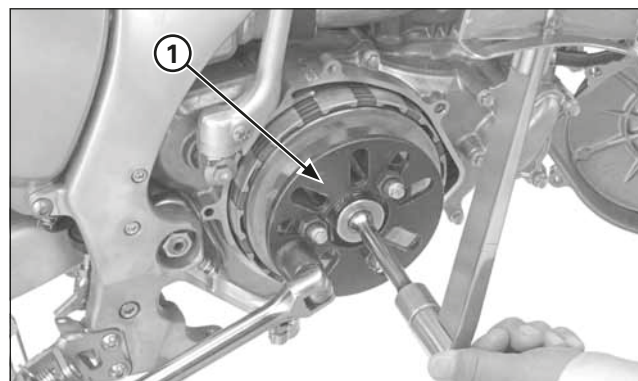
Setzen Sie abwechselnd Kupplungsscheiben und Kupplungstreibscheiben ins Kupplungsschwungrad ein, beginnend mit einer Kupplungsscheibe.

Setzen Sie die Kupplungsdruckplatte so in das Kupplungsschwungrad, dass die Markierung der Kupplungsdruckplatte mit den Markierungen am Schwungrad zur Deckung kommt (siehe Abbildung).

Setzen Sie Schwungradeinheit in die Kupplungsglocke ein.



(1) DRUCKSCHEIBE  
(2) ENDSCHIBE ("OUTSIDE" MARKIERUNG SICHTBAR)  
(3) SCHEIBEN FEDERBASIS



(1) ARRETIERWERKZEUG KUPPLUNGSSCHWUNGRAD

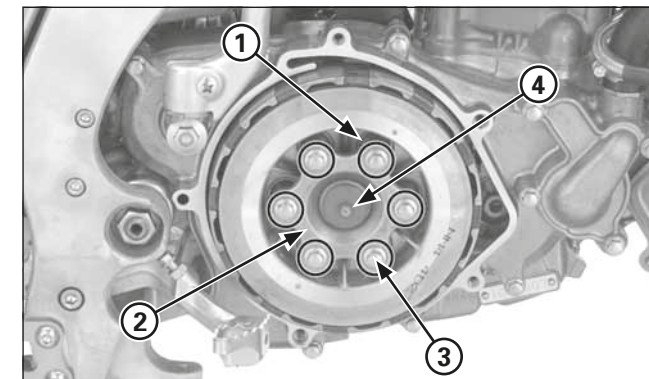
Setzen Sie die Druckscheibe auf die Hauptachse. Bringen Sie die neue Endscheibe so an, dass die Markierung "OUTSIDE" nach außen zeigt.

Schmieren Sie die Mutter des Kupplungsschwungrads mit Öl, und setzen Sie sie ein.

Arretieren Sie die Kupplungseinheit mit dem Arretierwerkzeug für das Kupplungsschwungrad, und ziehen Sie die Mutter des Schwungrads mit dem vorgeschriebenen Anzugsdrehmoment an.

**Werkzeug:**  
**Arretierwerkzeug Kupplungsschwungrad 07JMB-MN50302**

**Anzugsdrehmoment: 69 Nm (7,0 kgf·m)**



(1) KUPPLUNGSFEDERN  
(2) KUPPLUNGSMITNEHMERSCHIBE  
(3) SCHRAUBEN  
(4) AUSRÜCKEINHEIT

Setzen Sie die Scheiben Federbasis, die Kupplungsfedern, die Kupplungsmittelnemmerscheibe und die Schrauben der Federn ein.

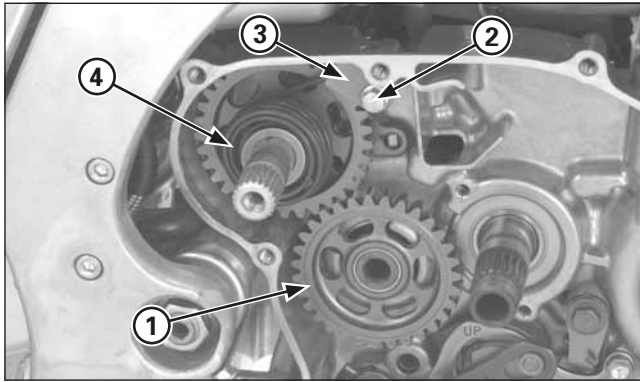
Ziehen Sie die Schrauben der Kupplungsfedern in mehreren Schritten kreuzweise auf das vorgeschriebene Anzugsdrehmoment fest.

**Anzugsdrehmoment: 12 Nm (1,2 kgf·m)**

Bauen Sie die Ausrückeinheit ein.

Montieren Sie den Kupplungsdeckel (Seite 4-41).





- (1) ZWISCHENZAHRAD / DRUCKSCHEIBE  
 (2) SCHRAUBE  
 (3) ANSCHLAGPLATTE  
 (4) KICKSTARTEREINHEIT

### Kickstarter

#### Ausbauen / Zerlegen

Bauen Sie die Kupplung aus (Seite 4-43).

Nehmen Sie das Zwischenzahnrad des Kickstarters und die Druckscheibe heraus.

Entfernen Sie die Schraube und die Anschlagplatte der Rückstellfeder.

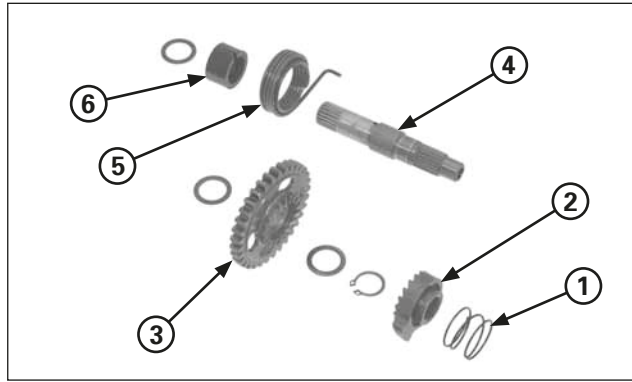
Hängen Sie das Ende der Rückstellfeder vom Kurbelgehäuse aus, und nehmen Sie die gesamte Kickstartereinheit heraus.

Zerlegen Sie den Kickstarter.

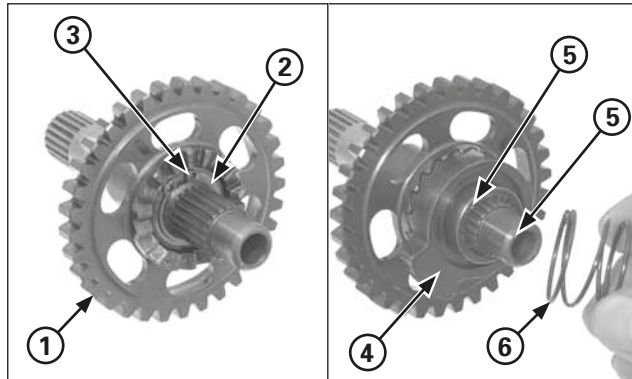
#### Überprüfung

Überprüfen Sie folgende Bauteile (Seite 2-2):

- Rückstellfeder und Feder der Sperrklinke auf Verschleiß oder Schäden.
- Nadellager auf Verschleiß oder Schäden.
- Innendurchmesser des Ritzelgetriebes und Außendurchmesser der Kerbwelle
- Innendurchmesser des Zwischenzahnrad sowie Innen- und Außendurchmesser der Laufbuchse
- Außendurchmesser der Nebenwelle im Bereich der Laufbuchse des Zwischenzahnrad



- (1) FEDER SPERRKLINKE (2) SPERRKLINKE ANLASSER  
 (3) RITZELGETRIEBE (4) KERBWELLE  
 (5) RÜCKSTELLFEDER (6) BUCHSE



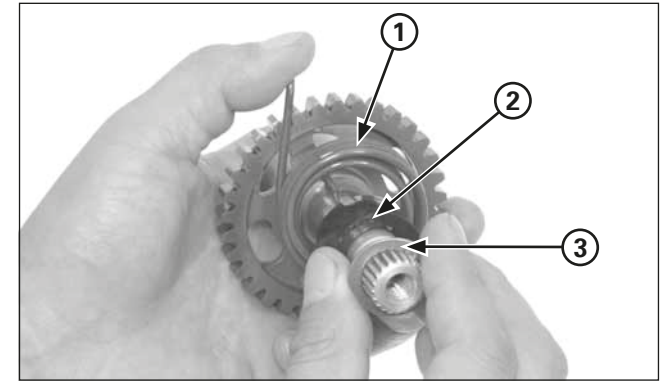
- (1) ZWISCHENZAHRAD (2) DRUCKSCHEIBE  
 (3) SEEGERRING (4) SPERRKLINKE DES ANLASSERS  
 (5) BOHRUNGSMARKIERUNG (6) FEDER DER SPERRKLINKE

#### Zusammenbauen / Einbauen

Bauen Sie den Kickstarter nach der Abbildung oben zusammen.

Setzen Sie die Druckscheibe, das Antriebsritzel, die Druckscheibe und den Seegerring ein.

Setzen Sie die Sperrklinke des Anlassers ein, und richten Sie dabei die Bohrungsmarkierungen an der Sperrklinke und an der Kerbwelle aus.

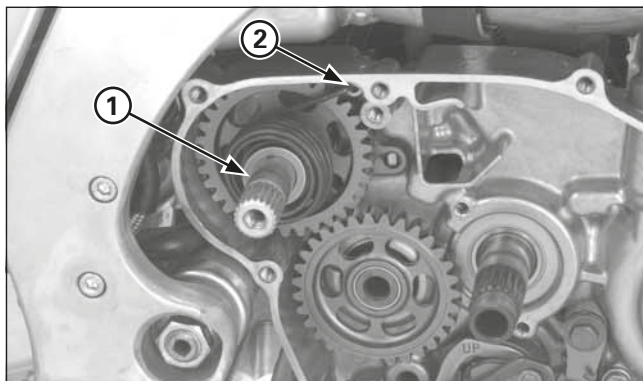


Setzen Sie die Feder der Sperrklinke ein.

- (1) RÜCKSTELLFEDER  
 (2) BUCHSE  
 (3) U-SCHEIBE

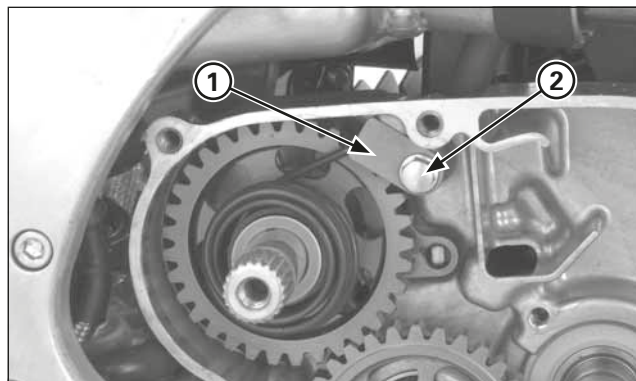
Setzen Sie das Ende der Rückstellfeder in die Öffnung der Kerbwelle.

Setzen Sie die Buchse so ein, dass ihre Nut nach dem Ende der Rückstellfeder ausgerichtet ist, und setzen Sie anschließend die U-Scheibe ein.

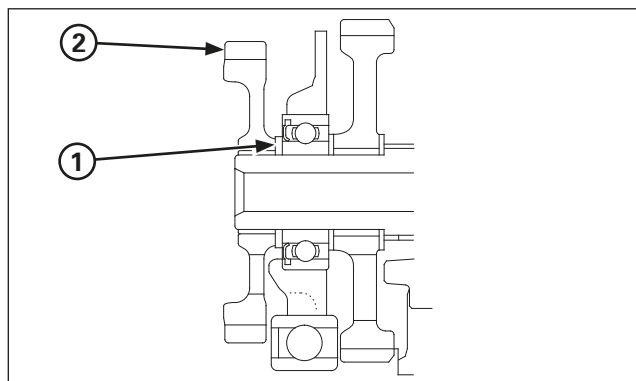


(1) KICKSTARTEREINHEIT  
(2) FEDERHAKEN

Bauen Sie die Kickstartereinheit ein, und hängen Sie die Sperrklinke des Kickstarters am Anschlag ein. Setzen Sie das Ende der Rückstellfeder in die Öffnung am Kurbelgehäuse (siehe Abbildung).



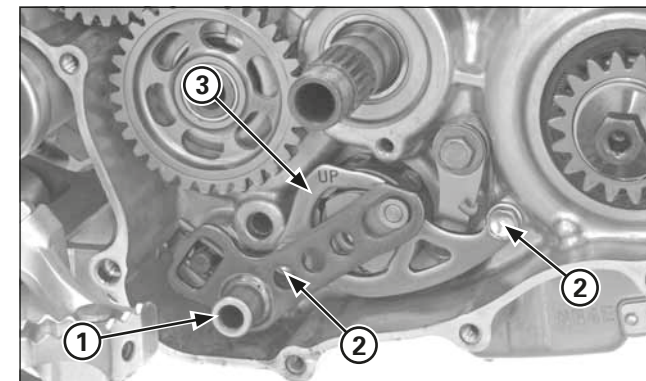
(1) ANSCHLAGPLATTE  
(2) SCHRAUBE



(1) DRUCKSCHEIBE  
(2) ZWISCHENZAHNRAD

Setzen Sie die Anschlagplatte der Rückstellfeder des Kickstarters ein, und ziehen Sie die Schrauben kräftig fest.

Ziehen Sie die Druckscheibe und das Zwischenzahnrad auf die Nebenwelle auf. Beachten Sie dabei die Ausrichtung des Zwischenzahnrad (siehe Abbildung).



(1) VERZAHNTE SCHALTWELLE  
(2) SCHRAUBEN  
(3) FÜHRUNGSPLATTE

### Schaltgelenk

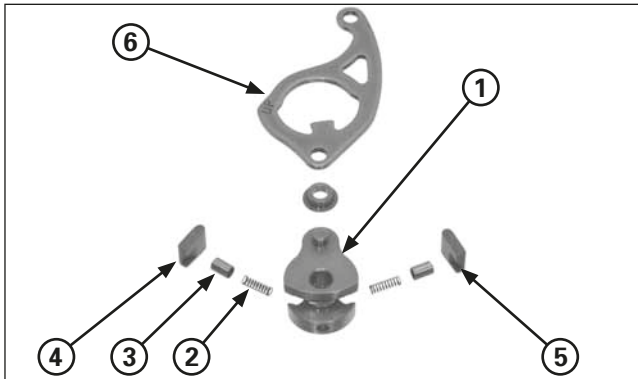
#### Ausbau

Nehmen Sie den Fußschalthebel ab. Nehmen Sie die verzahnte Schaltwelle aus dem Kurbelgehäuse heraus.

Nehmen Sie die Führungsplatte und die Schrauben der Führungsplatte gemeinsam ab.

Drehen Sie die Schraube heraus, und nehmen Sie die Mitte der Schaltwalze ab. Nehmen Sie die Schrauben, den Anschlagarm, die Rückstellfeder und die U-Scheibe ab.

## Motorwartung



- (1) SCHALTER GANGSCHALTWALZE
- (2) FEDER
- (3) KOLBEN
- (4) SPERRSTIFT SPERRKLINKE A
- (5) SPERRSTIFT SPERRKLINKE B
- (6) FÜHRUNGSPLATTE

### Überprüfung

Überprüfen Sie die Teile auf Verschleiß oder Schäden, und tauschen Sie sie ggf. aus.

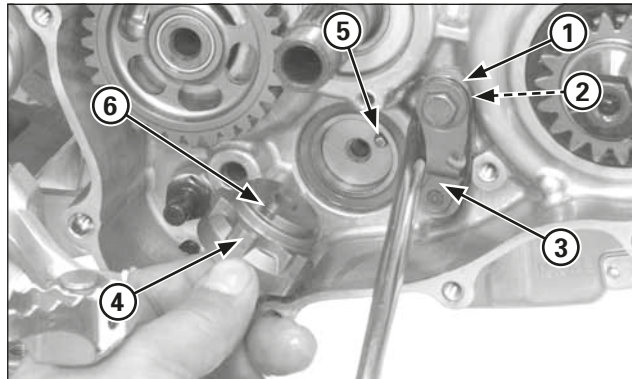
### Einbau

Schmieren Sie die Sperrstifte, die Federn und die Kolben mit Getriebeöl ein.

Bauen Sie den Schalter, die Federn, die Kolben und die Sperrstifte gemäß der Abbildung in der Führungsplatte ein.

## HINWEIS

Beachten Sie die Ausrichtung der Sperrstifte der Sperrklinken A und B.

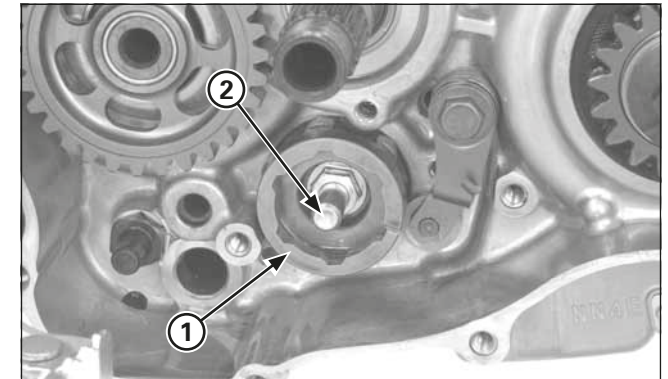


- (1) RÜCKSTELLFEDER
- (2) SCHEIBE
- (3) ANSCHLAGARM
- (4) MITTELTEIL GANGSCHALTWALZE
- (5) ZENTRIERBUCHSE
- (6) KERBE

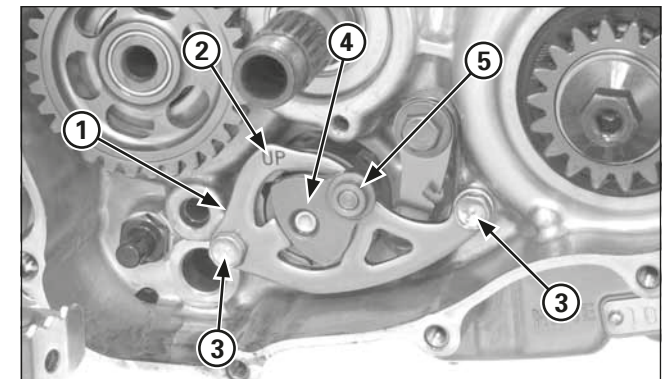
Bauen Sie die Rückstellfeder, die Flachscheibe und den Anschlagarm ein, und ziehen Sie die Schraube des Anschlagarms auf das vorgeschriebene Anzugsdrehmoment fest.

**Anzugsdrehmoment: 12 Nm (1,2 kgf·m)**

Setzen Sie die Zentrierbuchse in die Schaltwalze ein. Bauen Sie das Mittelstück der Schaltwalze ein, und richten Sie die Kerbe nach der Zentrierbuchse der Schaltwalze aus. Arretieren Sie dabei wie in der Abbildung gezeigt den Anschlagarm mit dem Schraubendreher.



- (1) MITTELSTÜCK DER SCHALTWALZE
- (2) MITTELSTIFT



- (1) FÜHRUNGSPLATTE
- (2) "UP"-MARKIERUNG
- (3) SCHRAUBEN
- (4) SCHALTER GANGSCHALTWALZE
- (5) BUCHSE DES SCHALTERS

Geben Sie Schraubensicherung auf das Gewinde der mittleren Schraube der Schaltwalze, setzen Sie diese ein, und ziehen Sie sie auf das vorgeschriebene Anzugsdrehmoment fest.

**Anzugsdrehmoment: 22 Nm (2,2 kgf·m)**

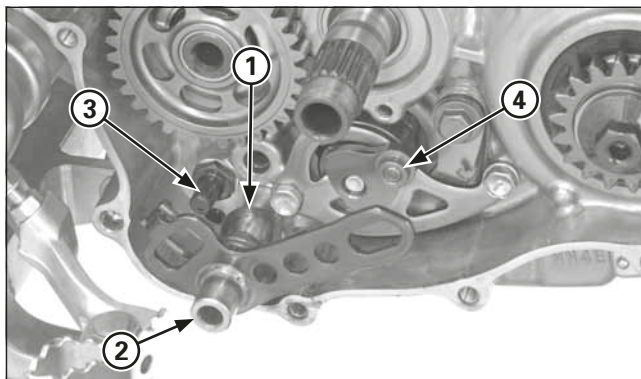
Stellen Sie das Mittelstück der Schaltwalze so, dass nicht der Leerlauf eingelegt ist.

Bauen Sie den Schalter der Walze mit der Führungsplatte ein, während Sie die Sperrstifte der Sperrklinken arretieren.

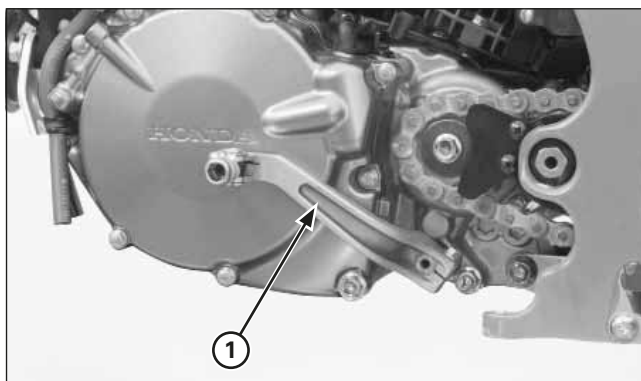
Setzen Sie die Schrauben der Führungsplatte ein, und ziehen Sie sie fest.

Setzen Sie die Buchse in den Schalter der Walze ein.





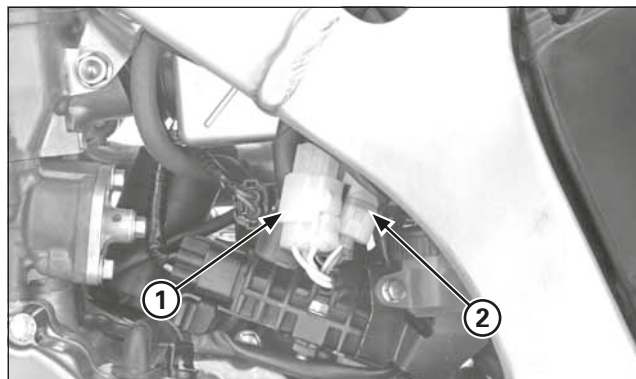
(1) SCHEIBE (2) VERZAHNTE SCHALTWELLE  
(3) STIFT DER RÜCKSTELLFEDER  
(4) BUCHSE DES SCHALTERS



(1) FUSSSCHALTHEBEL

Setzen sie die Scheibe und die verzahnte Schaltwelle ein, und richten Sie dabei die Enden der Rückstellfeder nach der Schaltgabelwelle und die Öffnung der Führungsplatte nach der Buchse des Schalters aus.

Montieren Sie den Fußschalthebel, und überprüfen Sie seine Funktionsfähigkeit.



(1) 3-POLIGER STECKER (NATURFARBEN)  
(2) 2-POLIGER STECKER (NATURFARBEN)

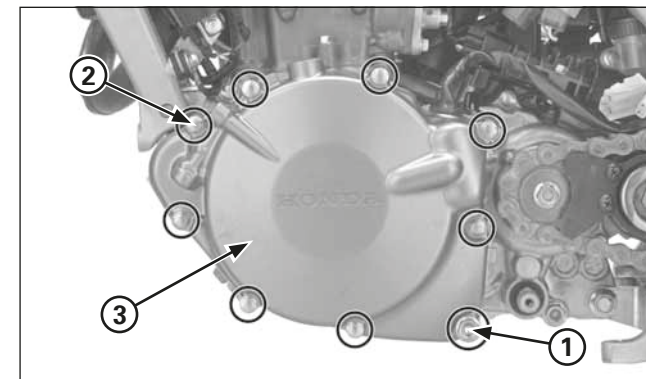
### Kurbelgehäusedeckel links

#### Ausbau

Nehmen Sie das Schutzblech ab, und lassen Sie das Motoröl ab.

Ziehen Sie den 3-poligen Stecker (naturfarben) vom Drehstromgenerator und die 2-poligen Stecker (naturfarben) vom Zündimpulsgenerator ab.

Nehmen Sie den Fußschalthebel ab.



(1) ABLASSSCHRAUBE / DICHTSCHEIBE  
(2) SCHRAUBEN  
(3) KURBELGEHÄUSEDECKEL LINKS

Nehmen Sie die Ölablassschraube und die Dichtscheibe ab, und lassen Sie das Motoröl ab.

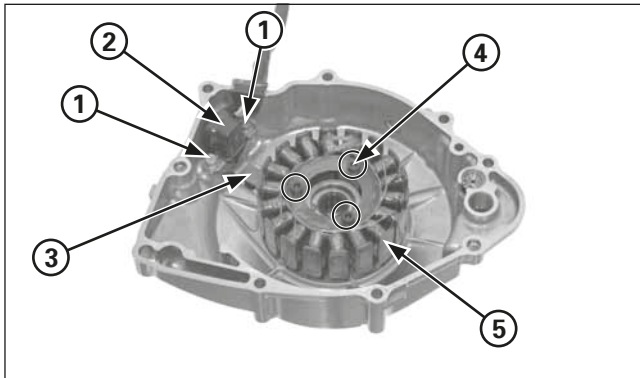
Nehmen Sie die Schrauben und den linken Kurbelgehäusedeckel ab.

### HINWEIS

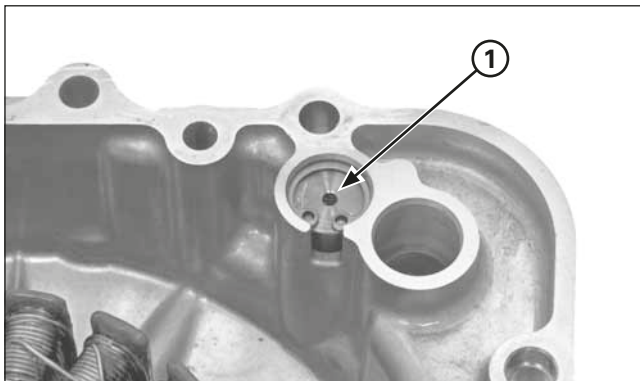
Der linke Kurbelgehäusedeckel (Stator) ist magnetisch mit dem Schwungrad verbunden. Gehen Sie vorsichtig vor.

Nehmen Sie den linken Kurbelgehäusedeckel, die Dichtung und die Zentrierbuchsen ab.

## Motorwartung



- (1) SCHRAUBEN  
 (2) ZÜNDIMPULSGENERATOR  
 (3) KABELFÜHRUNG  
 (4) INBUSSCHRAUBEN  
 (5) STATOR



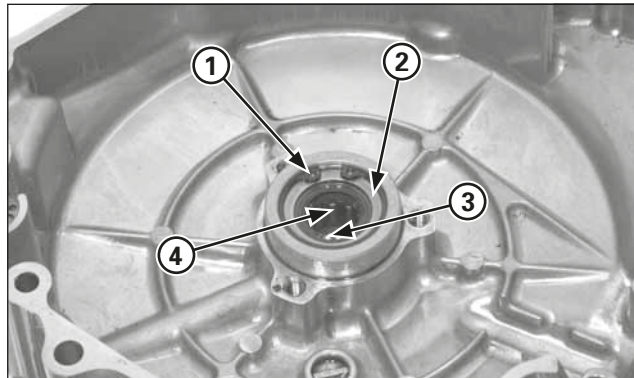
- (1) ÖLÜBERDRUCKVENTIL

### Ausbau / Einbau

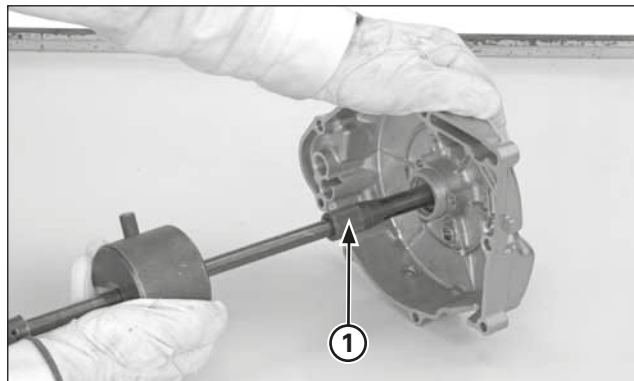
Nehmen Sie die Montage-Flanschschrauben des Zündimpuls-generators und den Kabelbinder des Lichtmaschinenkabels heraus.

Drehen Sie die Montage-Inbusschrauben des Stators heraus. Nehmen Sie die Einheit aus Stator und Zündimpuls-generator aus dem linken Kurbelgehäusedeckel heraus.

Nehmen Sie das Ölüberdruckventil ab (Seite 4-1).



- (1) SEEGERRING  
 (2) SCHEIBE  
 (3) ÖLRINGDICHTUNG  
 (4) NADELLAGER



- (1) LAGERABZIEHER

Überprüfen Sie die Ölringdichtung der Kurbelwelle und das Nadellager auf Verschleiß oder Schäden, und ersetzen Sie sie ggf.

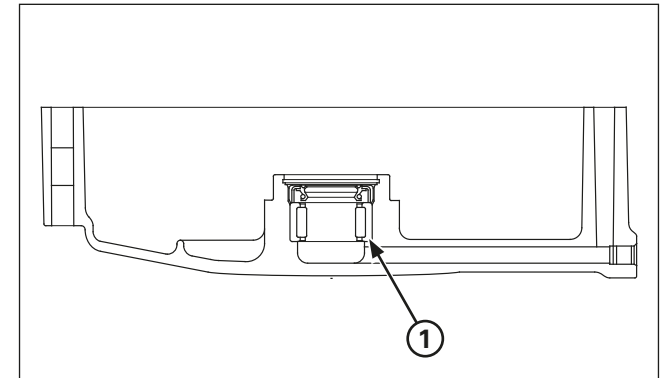
Entfernen Sie den Seegerring und die Scheibe, und nehmen Sie die Ölringdichtung heraus.

Ziehen Sie das Nadellager mit Hilfe des Spezialwerkzeugs ab.

### Werkzeug:

**Welle Lagerabzieher, 15 mm**  
**Kopfstück Lagerabzieher, 15 mm**  
**Abziehw Gewicht**

**07936-KC10100**  
**07936-KC10200**  
**07741-0010201**



- (1) NADELLAGER

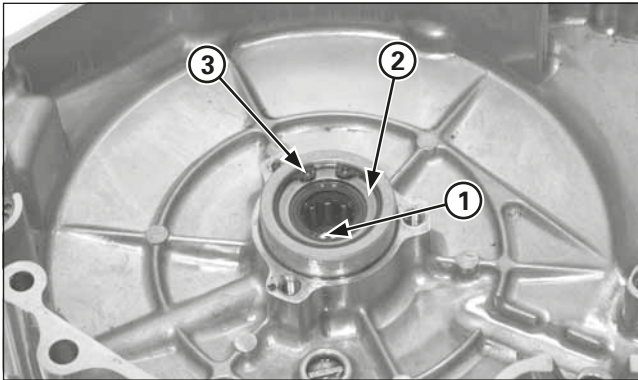
Drücken Sie mit Hilfe des Spezialwerkzeugs das neue Nadel-lager in den linken Kurbelgehäusedeckel.

### Werkzeug:

**Einpressdorn**  
**Zubehör, 22 x 24 mm**  
**Treibdorn, 15 mm**

**07749-0010000**  
**07746-0010800**  
**07746-0040300**



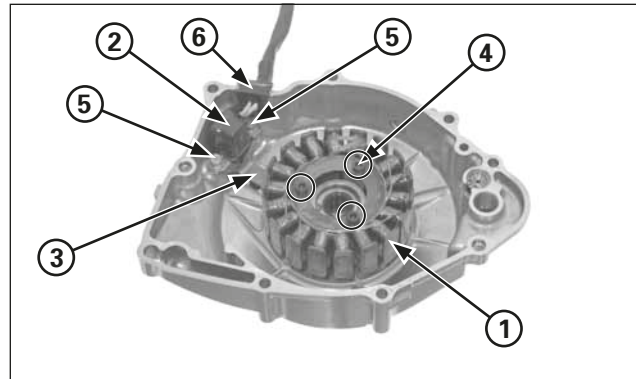


- (1) ÖLRINGDICHTUNG
- (2) SCHEIBE
- (3) SEEGERRING

Schmieren Sie die Lippen der neuen Ölringdichtung mit Schmierfett, und setzen Sie diese in den linken Kurbelgehäusedeckel ein.

Setzen Sie die Scheibe und den Seegerring ein.

Setzen Sie das Ölüberdruckventil ein (Seite 4-1).



- (1) STATOR
- (2) ZÜNDIMPULSGENERATOR
- (3) KABELBINDER
- (4) INBUSSCHRAUBEN
- (5) SCHRAUBEN
- (6) ISOLIERGUMMI

Setzen Sie die Einheit aus Stator und Zündimpuls-generator in das linke Kurbelgehäusedeckel ein.  
Geben Sie Schraubensicherung auf die Gewinde der Montageschrauben von Stator und Zündimpuls-generator.  
Setzen Sie den Kabelbinder des Lichtmaschinenkabels ein.

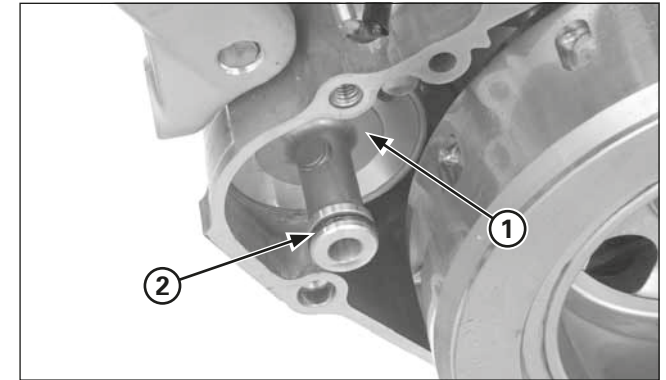
Setzen Sie die Montageschrauben des Stators und des Zündimpuls-generators ein.  
Ziehen Sie die Montageschrauben des Stators auf das vorgeschriebene Anzugsdrehmoment an.

**Anzugsdrehmoment: 5,4 Nm (0,55 kgf·m)**

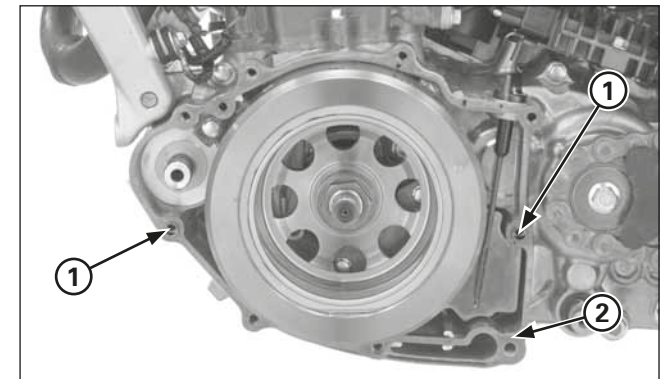
Ziehen Sie die Montageschrauben des Zündimpuls-generators auf das vorgeschriebene Anzugsdrehmoment an.

**Anzugsdrehmoment: 5,4 Nm (0,55 kgf·m)**

Geben Sie Dichtmittel auf den Isoliergummi des Kabels von Stator und Zündimpuls-generator, und setzen Sie ihn in die Nut am linken Kurbelgehäusedeckel ein.



- (1) ÖLFILTERDECKEL
- (2) O-RINGDICHTUNG



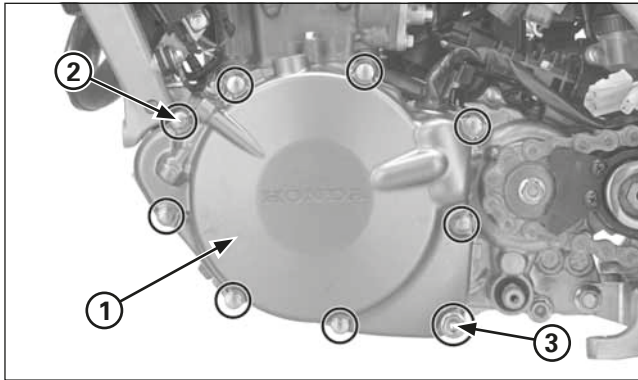
- (1) ZENTRIERBUCHSEN
- (2) NEUE DICHTUNG

**Einbau**

Überprüfen Sie den Zustand der O-Ringdichtung des Filterdeckels, und ersetzen Sie diese ggf.

Setzen Sie die Zentrierbuchsen und die neue Dichtung ein.

## Motorwartung



- (1) KURBELGEHÄUSEDECKEL LINKS
- (2) SCHRAUBEN
- (3) NEUE DICHTSCHEIBE / ABLASSSCHRAUBE

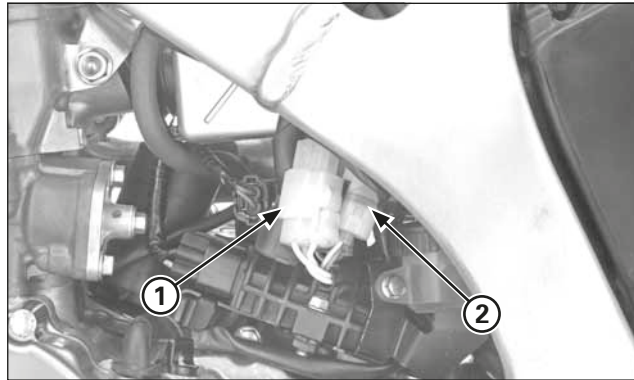
Setzen Sie den linken Kurbelgehäusedeckel wieder auf, und achten Sie dabei darauf, die O-Ringdichtung des Filterdeckels nicht zu beschädigen.

### HINWEIS

*Der linke Kurbelgehäusedeckel (Stator) ist magnetisch mit dem Schwungrad verbunden; gehen Sie beim Einbau vorsichtig vor.*

Setzen Sie die Schrauben des Kurbelgehäusedeckels ein, und ziehen Sie sie über Kreuz in 2 oder 3 Schritten fest. Setzen Sie die neue Dichtscheibe und die Ölablassschraube ein, und ziehen Sie die Schraube auf das vorgeschriebene Anzugsdrehmoment fest.

**Anzugsdrehmoment: 22 Nm (2,2 kgf·m)**



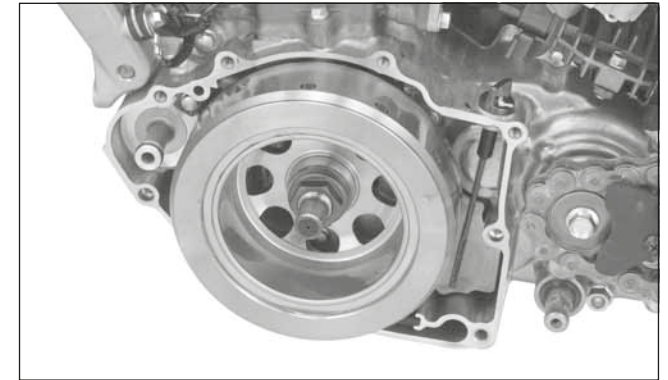
- (1) 3-POLIGER STECKER (NATURFARBEN)
- (2) 2-POLIGER STECKER (NATURFARBEN)

Montieren Sie den Fußschalthebel.

Ziehen Sie den 3-poligen Stecker (naturfarben) des Drehs-trom-generators und die 2-poligen Stecker (naturfarben) des Zündimpuls-generators ab.

Füllen Sie Motoröl der empfohlenen Qualität bis zum erforderlichen Füllstand nach.

Installieren Sie das Schutzblech.



## Schwungrad

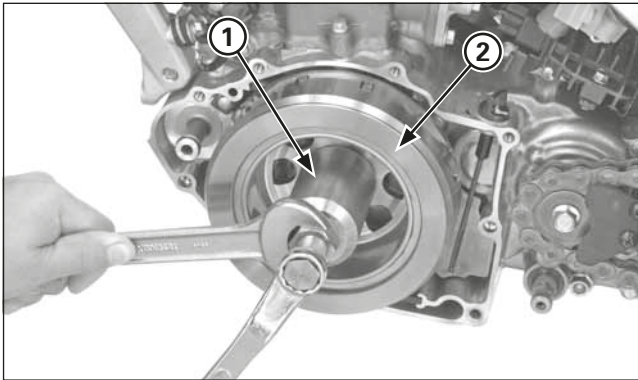
### Ausbau

Nehmen Sie den Kurbelgehäusedeckel links ab (Seite 4-50).

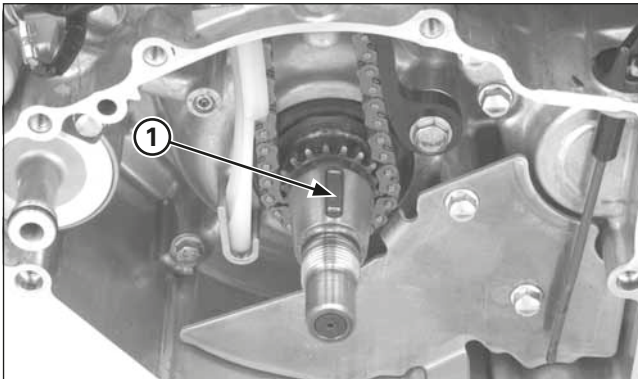
Arretieren Sie das Schwungrad mit dem Arretierwerkzeug, und lösen Sie die Mutter des Schwungrads.

### Werkzeug:

**Arretierwerkzeug Schwungrad 89020-NN4-003**



(1) HANDGRIFF SCHWUNGRAD  
(2) SCHWUNGRAD



(1) SCHEIBENFEDER

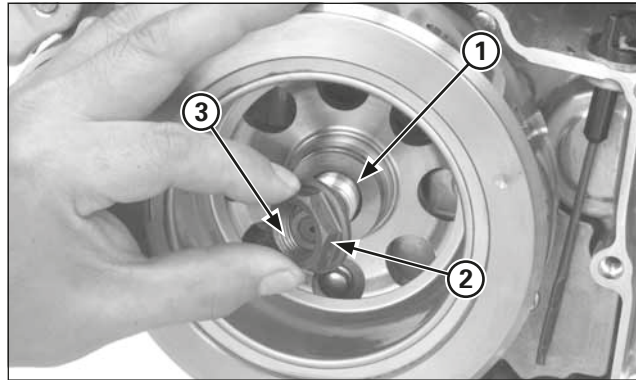
Bauen Sie das Schwungrad mit Hilfe des Spezialwerkzeugs aus.

**Werkzeug:**  
**Schwungradabzieher (Generisch Werkzeug)**

Nehmen Sie die Scheibenfeder heraus.

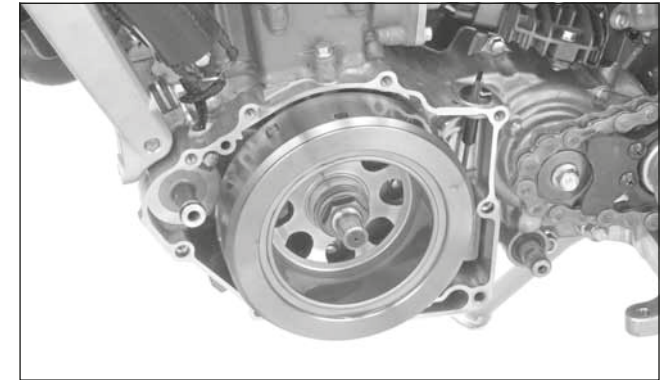
### Einbau

Setzen Sie die Scheibenfeder in die Nut an der Kurbelwelle ein.



(1) SCHEIBE  
(2) SCHWUNGRADMUTTER  
(3) SCHMIERSTELLEN

Montieren Sie das Schwungrad an der Kurbelwelle.  
Schmieren Sie die Gewinde der Schwungradmutter und die Auflagefläche mit Öl.  
Setzen Sie die Scheibe und die Schwungradmutter ein.



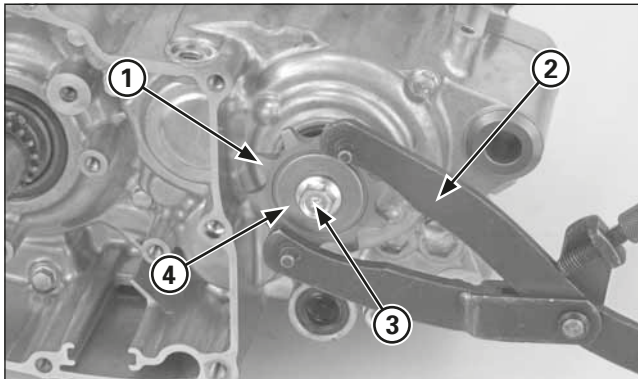
Arretieren Sie das Schwungrad mit dem Arretierwerkzeug, und ziehen Sie die Mutter des Schwungrads auf das vorgeschriebene Anzugsdrehmoment an.

**Werkzeug:**  
**Arretierwerkzeug Schwungrad 89020-NN4-003**

**Anzugsdrehmoment: 167 Nm (17,0 kgf·m)**

Montieren Sie den linken Kurbelgehäusedeckel (Seite 4-49).





- (1) ANTRIEBSRITZEL
- (2) UNIVERSALHALTER
- (3) SCHRAUBE
- (4) FEDERRING

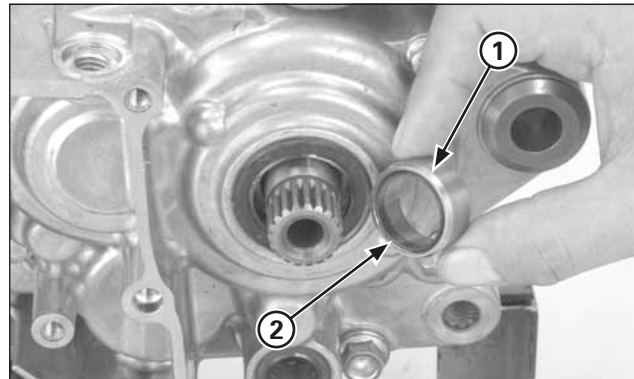
### Kurbelgehäuse Ausbauen/zerlegen

Bauen Sie den Motor aus dem Rahmen aus.

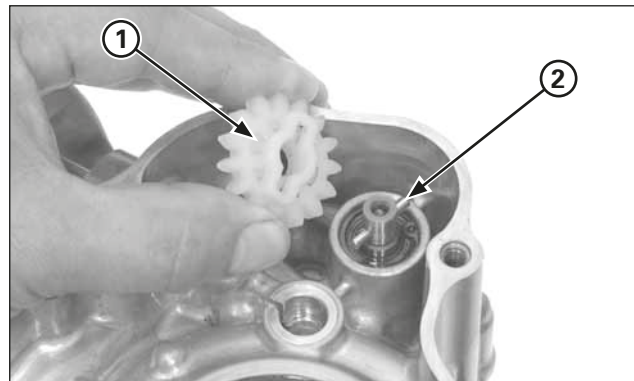
Bauen Sie folgende Bauteile aus:

- Zylinderkopf, Zylinder, Kolben
- Kupplung
- Kickstarter
- Schaltgelenk
- Schwungrad und Stator
- Ölfilter
- Entlüftungsschlauch Kurbelgehäuse

Arretieren Sie das Antriebsritzel mit dem Universalhalter, und nehmen Sie die Ritzelschraube, den Federring und das Antriebsritzel heraus.



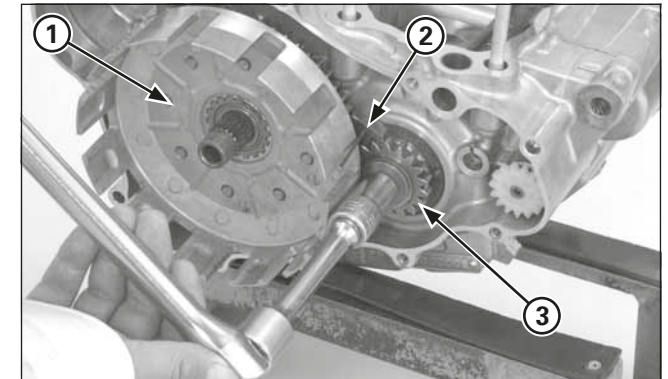
- (1) BUCHSE DER NEBENWELLE
- (2) O-RINGDICHTUNG



- (1) ANGETRIEBENES ZAHNRAD DER ÖLPUMPE
- (2) MITNEHMERSTIFT

Nehmen Sie die Buchse der Nebenwelle und die O-Ringdichtung heraus.

Bauen Sie das angetriebene Zahnrad und den Mitnehmerstift aus der Ölpumpe aus.



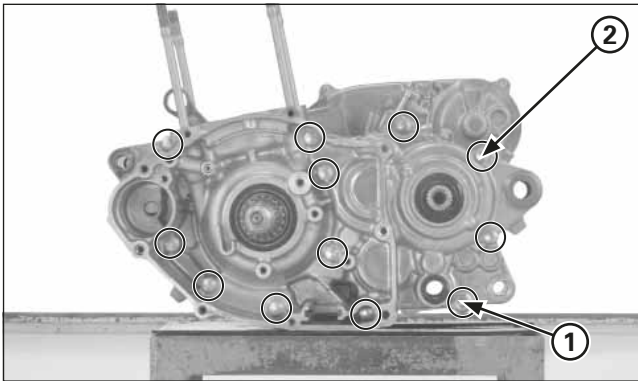
- (1) KUPPLUNGSGLOCKE
- (2) ARRETIERWERKZEUG FÜR ZAHNRÄDER
- (3) ZAHNRAD PRIMÄRGETRIEBE

Montieren Sie provisorisch die Führung der Kupplungsglocke, das Nadellager und die Kupplungsglocke auf der Hauptwelle und setzen Sie das Arretierwerkzeug zwischen das Primärantriebszahnrad und das angetriebene Zahnrad. Drehen Sie die Schraube des Primärantriebszahnrad heraus.

**Werkzeug:**

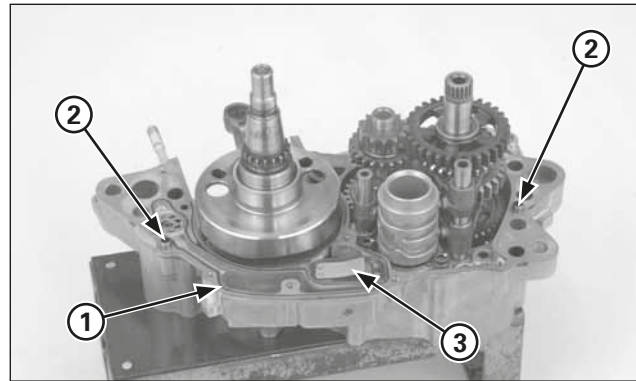
**Arretierwerkzeug für Zahnräder 07724-0010100**

Nehmen Sie die Scheibe, das Primärantriebszahnrad und die Buchse des Antriebszahnrad ab.

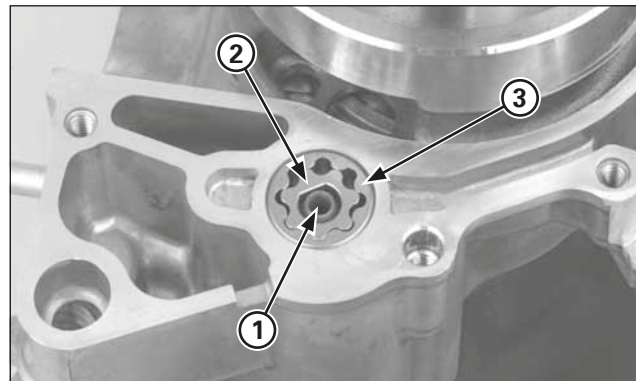


(1) ÖLABLASSSCHRAUBE GETRIEBEÖL  
(2) KURBELGEHÄUSESCHRAUBEN

Nehmen Sie die Ölablassschraube des Getriebeöls und die Dichtscheibe ab.  
Lösen Sie die Schrauben des Kurbelgehäuses über Kreuz in 2 oder 3 Schritten.  
Nehmen Sie die Kurbelgehäuseschrauben ab.



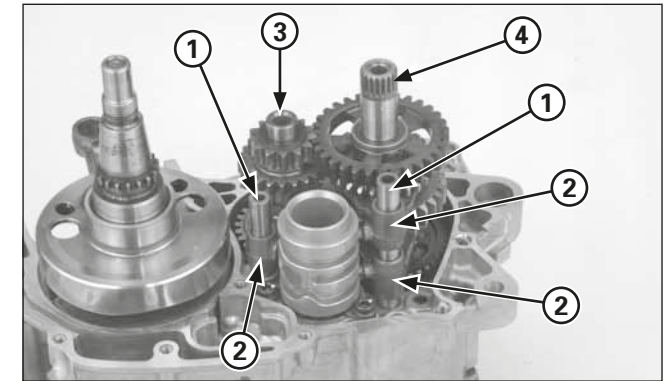
(1) DICHTUNG  
(2) ZENTRIERBUCHSE  
(3) EINWEG-LAMELLENVENTIL



(1) ÖLPUMPENWELLE  
(2) INNENROTOR  
(3) AUSSENROTOR

Legen Sie das Kurbelgehäuse mit der rechten Seite nach unten ab, und nehmen Sie das Kurbelgehäuse auseinander.  
Nehmen Sie die Dichtung und die Zentrierbuchsen ab.  
Nehmen sie das Einweg-Lamellenventil ab.

Nehmen Sie die Ölpumpenwelle sowie den Innen- und den Außenrotor heraus.



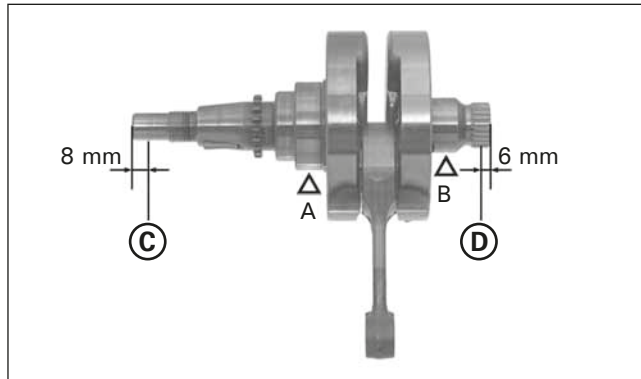
(1) SCHALTGABELWELLEN  
(2) SCHALTGABELN  
(3) HAUPTWELLE  
(4) NEBENWELLE

Bauen Sie folgende Bauteile aus:

- Kurbelwelle
- Schaltgabelwellen, Schaltgabel und Schaltwalze
- Hauptwelle und Nebenwelle als Einheit

Zerlegen Sie die Haupt- und Nebenwelle.



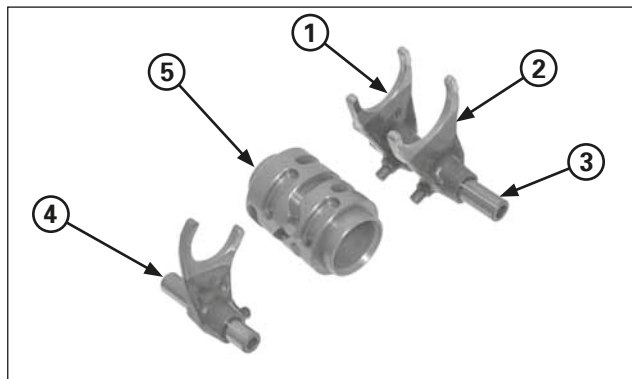
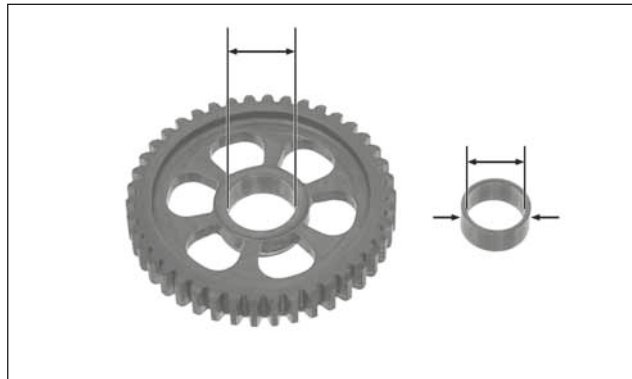


### Kurbelwelle/Getriebe überprüfen

Prüfen Sie die Kurbelwelle auf Rundlauf.  
Befestigen Sie die Kurbelwelle an den Stellen "A" und "B",  
und messen Sie den Schlag an den Punkten "C" und "D".

**Wartungsgrenze:** C: 0,05 mm  
D: 0,03 mm

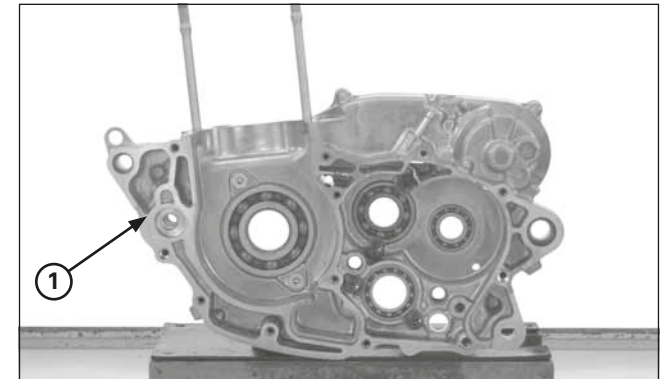
Messen Sie das seitliche und das axiale und radiale Spiel des Pleuelkopfs (Anforderungen; Seite 2-3).



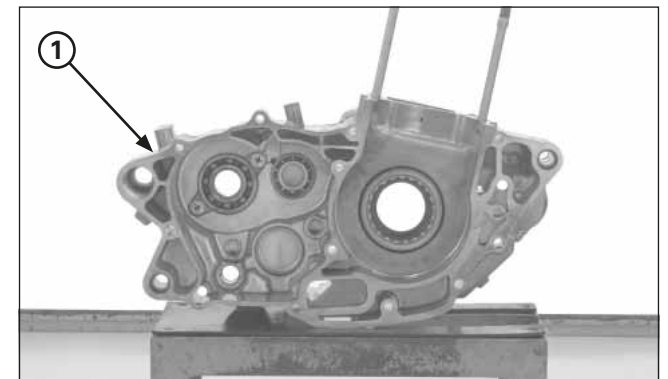
- (1) RECHTE SCHALTGABEL  
(2) LINKE SCHALTGABEL  
(3) SCHALTGABELWELLE RECHTS/LINKS  
(4) MITTLERE SCHALTGABEL MIT WELLE  
(5) SCHALTWALZE

Überprüfen Sie die Teile auf Verschleiß oder Schäden.  
Überprüfen Sie folgende Bauteile (Seite 2-1):

- Innendurchmesser des Zahnrad
- Innen- und Außendurchmesser der Lagerbuchse
- Außendurchmesser der Haupt- und Nebenwelle.
- Innendurchmesser der Schaltgabeln und Dicke der Schaltklauen
- Innendurchmesser der Schaltgabelwelle
- Außendurchmesser der Schaltwalze



(1) KURBELGEHÄUSE RECHTS

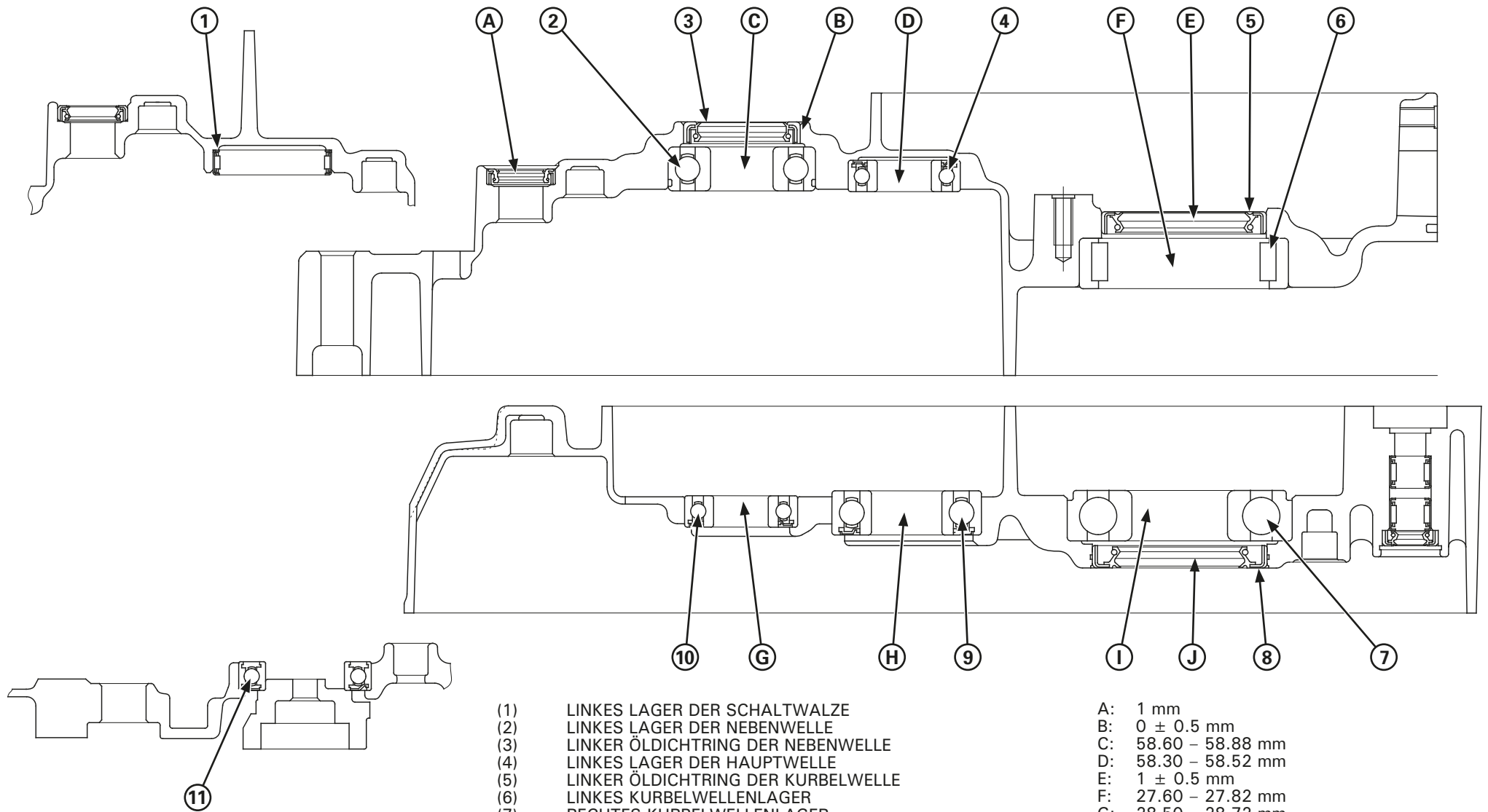


(1) KURBELGEHÄUSE LINKS

Lager des Kurbelgehäuses ersetzen  
Nehmen Sie die Ölringdichtungen und die Lagerhalteplatten  
heraus.  
Ziehen Sie das Lager mit Hilfe des Spezialwerkzeugs ab  
(Seite 2-7).

Setzen Sie das neue Lager mit Hilfe des Spezialwerkzeugs  
wie in der Abbildung gezeigt ein.

Einbauort der Lager im Kurbelgehäuse / Öldichtringe

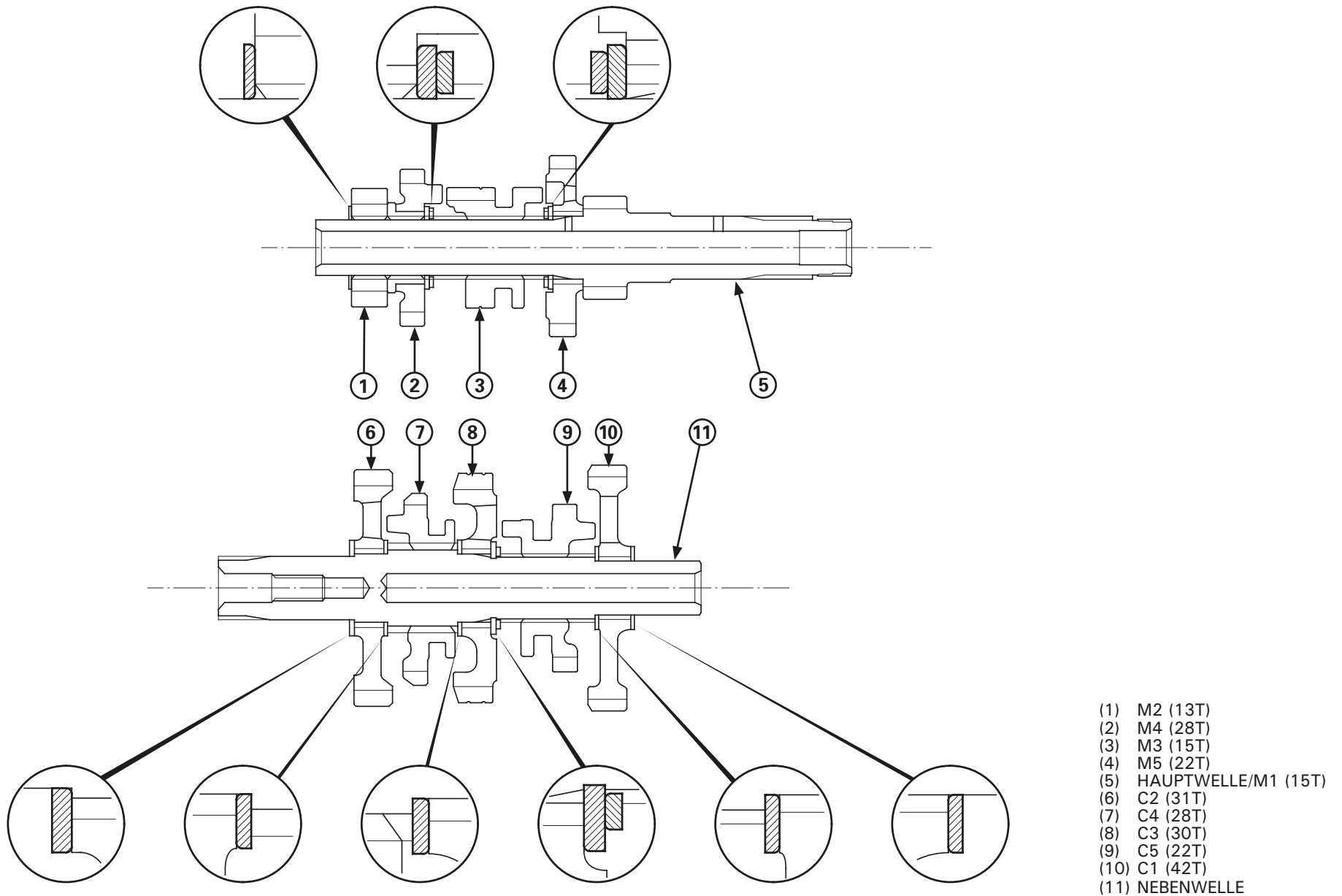


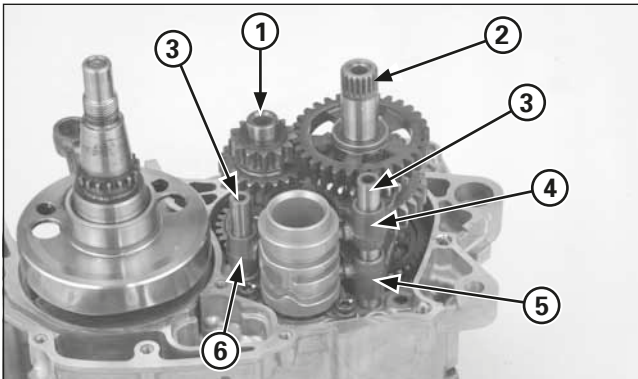
- (1) LINKES LAGER DER SCHALTWALZE
- (2) LINKES LAGER DER NEBENWELLE
- (3) LINKER ÖLDICHTRING DER NEBENWELLE
- (4) LINKES LAGER DER HAUPTWELLE
- (5) LINKER ÖLDICHTRING DER KURBELWELLE
- (6) LINKES KURBELWELLENLAGER
- (7) RECHTES KURBELWELLENLAGER
- (8) RECHTER ÖLDICHTRING DER KURBELWELLE
- (9) RECHTES LAGER DER HAUPTWELLE
- (10) RECHTES LAGER DER NEBENWELLE
- (11) RECHTES LAGER DER SCHALTWALZE

- A: 1 mm
- B:  $0 \pm 0.5$  mm
- C: 58.60 – 58.88 mm
- D: 58.30 – 58.52 mm
- E:  $1 \pm 0.5$  mm
- F: 27.60 – 27.82 mm
- G: 28.50 – 28.72 mm
- H: 27.00 – 27.22 mm
- I: 27.00 – 27.22 mm
- J:  $0 \pm 0.5$  mm

# Motorwartung

Getriebe zusammenbauen





- (1) HAUPTWELLE
- (2) NEBENWELLE
- (3) SCHALTGABELWELLEN
- (4) LINKE SCHALTGABEL
- (5) RECHTE SCHALTGABEL
- (6) MITTLERE SCHALTGABEL

### Kurbelgehäuseeinheit

Reinigen Sie vor dem Zusammenbauen die Fügeflächen des Kurbelgehäuses, und überprüfen Sie sie auf Schäden oder Verschleiß.

Im Falle von Unebenheiten oder Unregelmäßigkeiten, glätten Sie die Fügeflächen mit einem Ölweitzstein.

Schmieren Sie das Kurbelwellenlager mit Motoröl.  
Schmieren Sie die Getriebelager mit Getriebeöl.

Setzen Sie die Kurbelwelle rechts in das Kurbelgehäuse ein.

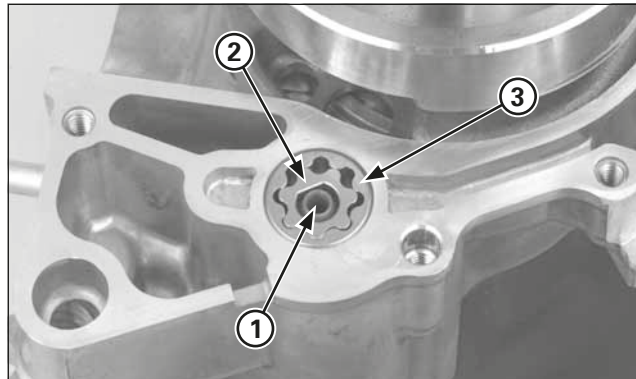
Setzen Sie Hauptwelle und Nebenwelle rechts in das Kurbelgehäuse ein.

Setzen Sie die Schaltgabel mit der Markierung nach innen ein.

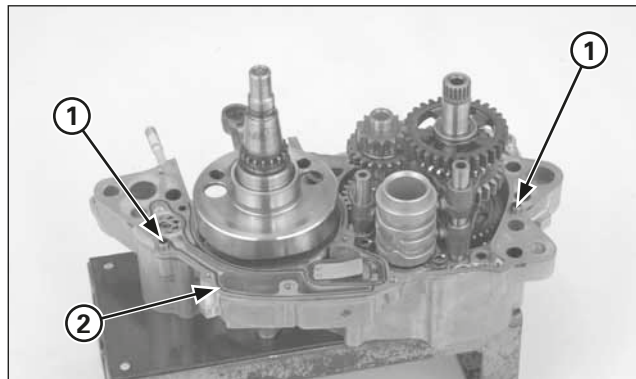
Setzen Sie die linke und rechte Schaltgabel mit der Markierung nach außen ein.

Setzen Sie die Schaltwalze ein.

Setzen Sie die Schaltgabeln ein.



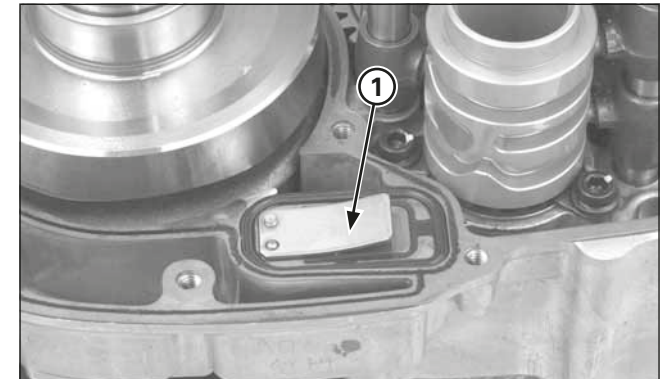
- (1) ÖLPUMPENWELLE
- (2) INNENROTOR
- (3) AUSSENROTOR



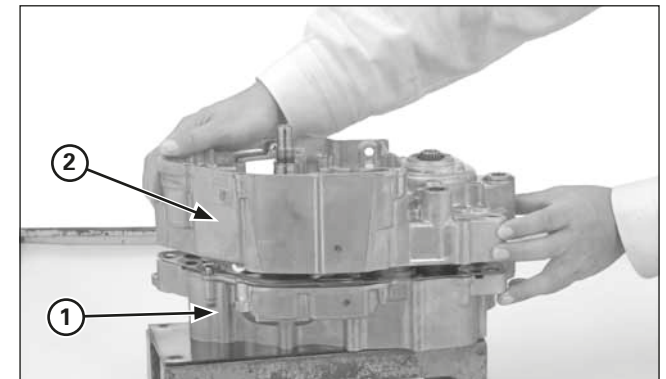
- (1) ZENTRIERBUCHSEN
- (2) NEUE DICHTUNG

Setzen Sie die Ölpumpenwelle sowie den Innen- und den Außenrotor der Ölpumpe ein.

Setzen Sie die Zentrierbuchsen und die neue Dichtung ein.



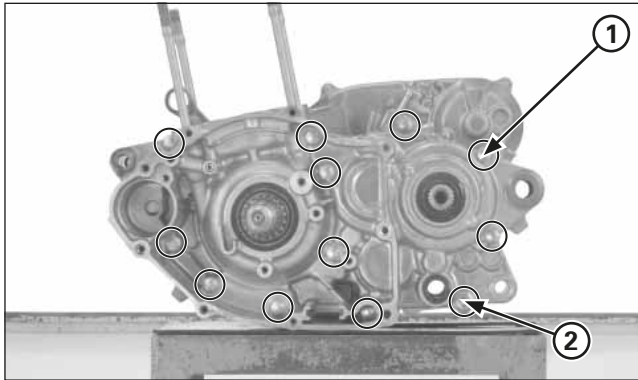
- (1) EINWEG-LAMELLENVENTIL



- (1) KURBELGEHÄUSE RECHTS
- (2) KURBELGEHÄUSE LINKS

Setzen Sie das Einweg-Lamellenventil rechts in das Kurbelgehäuse ein.

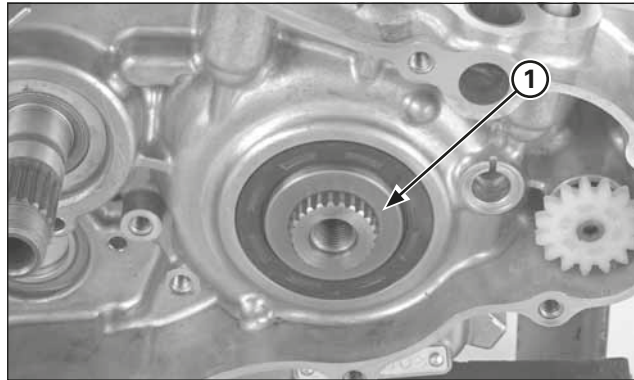
Setzen Sie die linke Hälfte des Kurbelgehäuses auf die rechte.



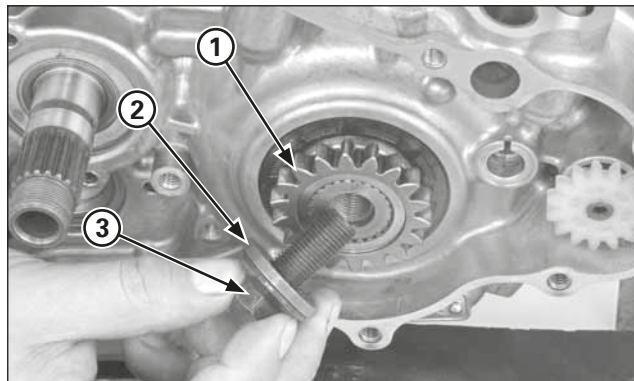
- (1) KURBELGEHÄUSESCHRAUBEN
- (2) NEUE DICHTSCHEIBE / ÖLABLASSSCHRAUBE

Setzen Sie die Kurbelgehäuseschrauben ein.  
Ziehen Sie die Schrauben des Kurbelgehäuses über Kreuz in 2 oder 3 Schritten fest.  
Setzen Sie die Ölablassschraube des Getriebeöls mit einer neuen Dichtscheibe ein, und ziehen Sie sie auf das vorgeschriebene Anzugsdrehmoment fest.

**Anzugsdrehmoment: 22 Nm (2,2 kgf·m)**



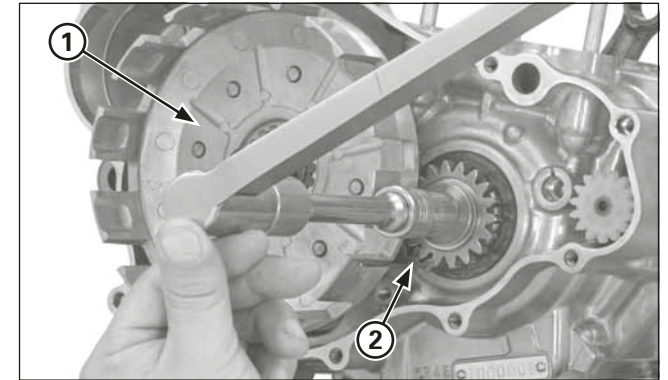
- (1) BUCHSE DES PRIMÄRANTRIEBSZAHNRADS



- (1) PRIMÄRANTRIEBSZAHNRAD
- (2) SCHEIBE
- (3) SPEZIALSCHRAUBE

Bringen Sie die Buchse des Primärtriebszahnrad an der Kurbelwelle an.

Setzen Sie das Primärtriebszahnrad mit der Nut nach außen auf.  
Schmieren Sie das Gewinde der Spezialschraube und die Sitzfläche des Primärtriebszahnrad mit Öl.  
Setzen Sie die Scheibe und die Spezialschraube ein.



- (1) KUPPLUNGSGLOCKE
- (2) ARRETIERWERKZEUG FÜR ZAHNRÄDER

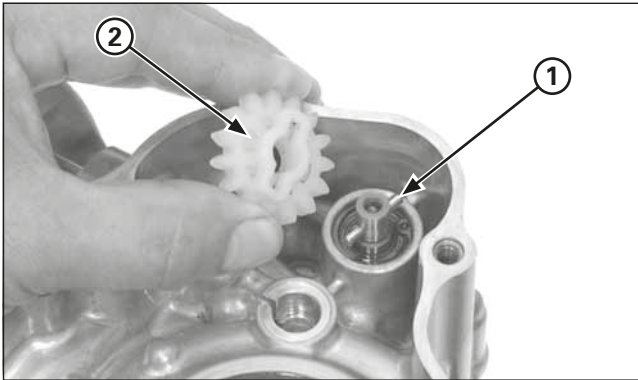
Montieren Sie provisorisch die Führung der Kupplungsglocke, das Nadellager und die Kupplungsglocke auf der Hauptwelle, und setzen Sie das Arretierwerkzeug zwischen das Primärtriebszahnrad und das angetriebene Zahnrad.

**Werkzeug:**  
**Arretierwerkzeug für Zahnräder 07724-0010100**

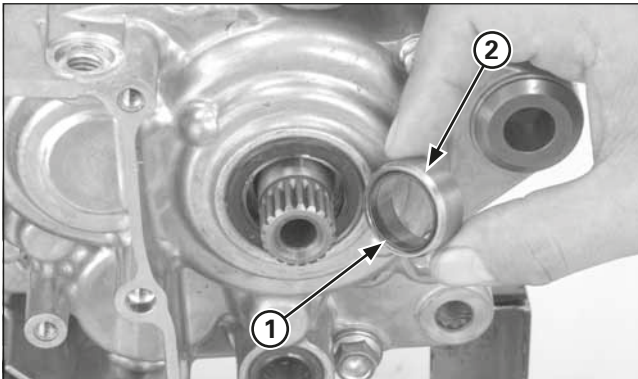
Ziehen Sie die Schraube des Primärtriebszahnrad auf das vorgeschriebene Anzugsdrehmoment an.

**Anzugsdrehmoment: 108 Nm (11,0 kgf·m)**





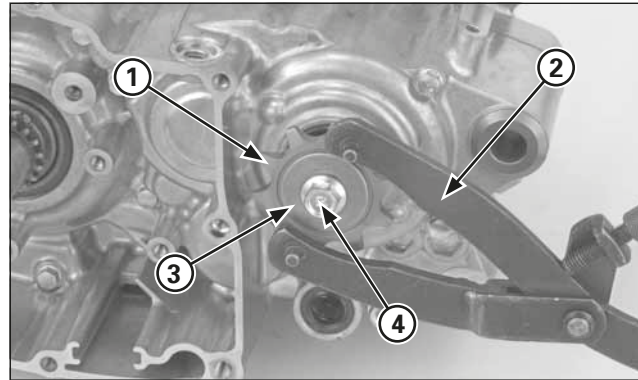
(1) MITNEHMERSTIFT  
(2) ANGETRIEBENES ZAHNRAD DER ÖLPUMPE



(1) NEUE O-RINGDICHTUNG  
(2) BUCHSE DER NEBENWELLE

Setzen Sie den Mitnehmerstift in die Öffnung an der Ölpumpenwelle ein.  
Setzen sie das geführte Zahnrad der Ölpumpe ein, und richten Sie dabei die Nut im Zahnrad nach dem Mitnehmerstift aus.

Nehmen Sie eine neue O-Ringdichtung, schmieren Sie sie mit Schmierfett, und setzen Sie sie in die Aufnahme an der Buchse der Nebenwelle ein.  
Setzen Sie die Buchse der Nebenwelle ein.



(1) ANTRIEBSRITZEL  
(2) UNIVERSALHALTER  
(3) FEDERRING (4) SCHRAUBE

Setzen Sie das Antriebsritzel ein.  
Setzen Sie den Federring und die Schraube des Antriebsritzels ein.  
Arretieren Sie das Antriebsritzel mit dem Universalhalter, und ziehen Sie die Spezialschraube auf das vorgeschriebene Anzugsdrehmoment fest.

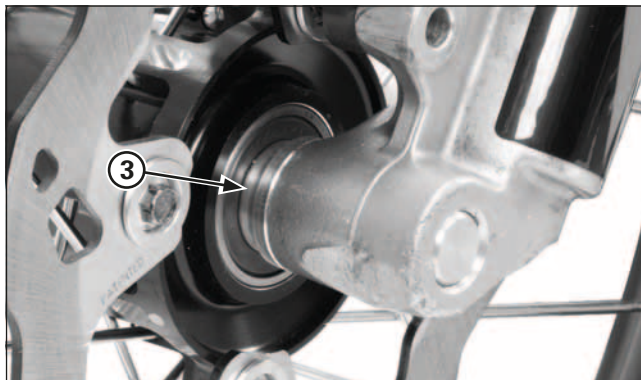
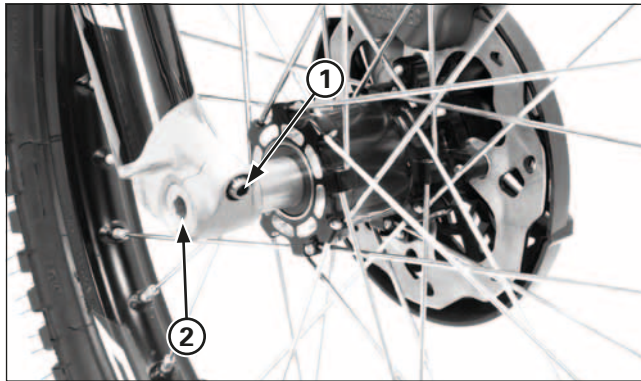
**Anzugsdrehmoment: 31 Nm (3,2 kgf·m)**

Bauen Sie die ausgebauten Teile in der umgekehrten Ausbaurihenfolge ein.

---

**Anmerkungen**

# 5. Wartung des Motorradrahmens



(1) HINTERE ACHSKLEMMSCHRAUBE  
 (2) ACHSE (3) SEITENBUCHSE

## Vorderrad

### Ausbau

Nehmen Sie die Montageschrauben des Bremssattels, den Scheibendeckel und die Buchsen ab. Lösen Sie die Achsklemmschrauben.

Stützen Sie das Motorrad so auf, dass das Vorderrad vom Boden abgehoben ist. Bauen Sie die Radachse, die linke Seitenbuchse und das Vorderrad aus.

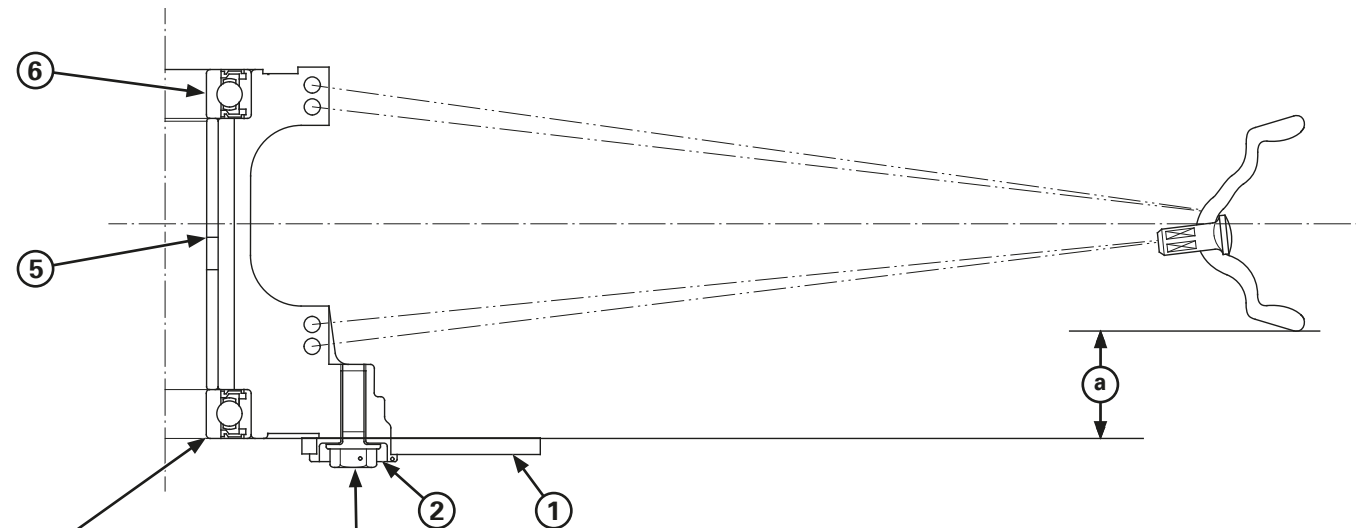
Bei ausgebautem Vorderrad darf der Bremshebel nicht betätigt werden. Die Bewegung der Bremskolben würde sonst Schwierigkeiten beim Einbau verursachen.

### Ausbau / Einbau

#### ⚠️ WARNUNG

Schmutzablagerungen auf der Bremsscheibe oder dem Bremsbelag verringern die Bremsleistung und können zu Unfällen mit schwerer Körperverletzung oder Todesfolge führen.

Entsorgen Sie die schmutzigen Bremsbeläge und reinigen Sie schmutzige Bremsscheiben mit einem hochwertigen Entfettungsmittel für Bremsen.



④ Drücken Sie das Lager bis zum Anschlag in die Buchse.

③ Die Schraube nach der Demontage durch eine neue Schraube ersetzen. Auf die Gewinde Schraubensicherung auftragen. Anzugsdrehmoment: 18 Nm (1.8 kgf·m)

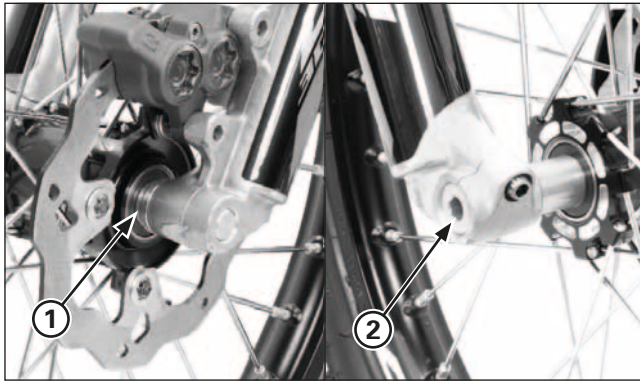
- (1) BREMSSCHEIBE
- (2) BUCHSE
- (3) BREMSSCHEIBENSCHRAUBE
- (4) LINKES RADLAGER
- (5) DISTANZHÜLSE
- (6) RECHTES RADLAGER

(a) 25 ± 0,5 mm

Speichen: Die Speichenspannung zwischen den ersten paar Fahrten häufig prüfen. Da sich die Speichen, Speichenmutter und Felgenkontaktpunkte setzen, müssen die Speichen unter Umständen nachgezogen werden. Nach dieser anfänglichen Einlaufzeit sollten die Speichen ihre Spannung ziemlich gut halten.

Achten Sie aber trotzdem darauf, dass Ihr Renn-Wartungsprogramm das Überprüfen der Speichenspannung und des allgemeinen Zustands der Räder auf regelmäßiger Basis enthält.

## Wartung des Motorradrahmens



- (1) SEITENBUCHSE
- (2) RADACHSE

### Einbau

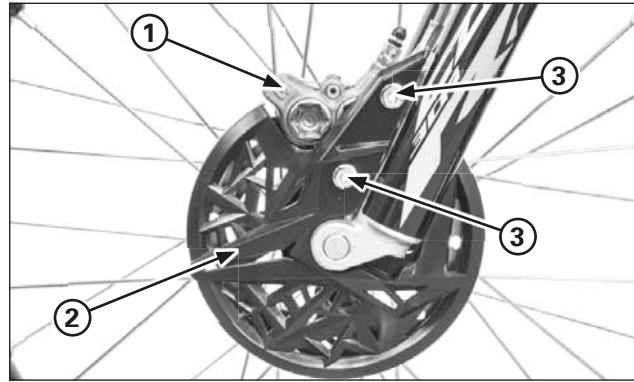
Reinigen Sie die Kontaktflächen zwischen Achse und Achsfäusten.

Stellen Sie das Vorderrad zwischen die Gabelholme.

Tragen Sie eine feine Fettschicht auf die Achsfläche auf. Schmieren Sie die Gewinde der Radachse mit Schmierfett. Setzen Sie die Radachse von rechts durch das Rad und die Buchse auf der linken Seite ein.

Ziehen Sie die Achsklemmschraube auf das vorgeschriebene Anzugsdrehmoment an.

**Anzugsdrehmoment: 69 Nm (7,0 kgf·m)**

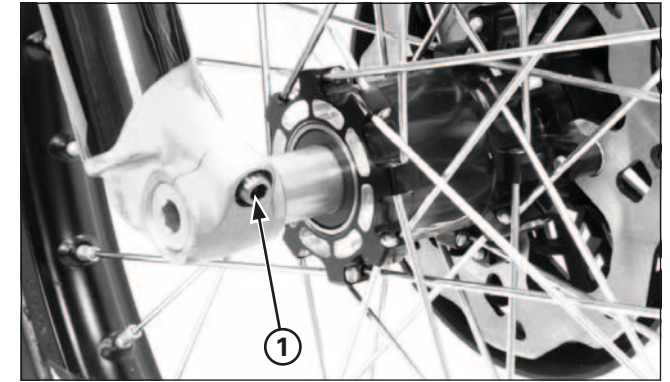


- (1) BREMSSATTEL
- (2) BREMSSCHEIBENSCHUTZ
- (3) SCHRAUBEN

Montieren Sie den Bremssattel, die Bundbuchsen und den Bremsscheibenschutz. Auf die Gewinde Schraubensicherung auftragen. Ziehen Sie die Montageschrauben auf das vorgeschriebene Anzugsdrehmoment an.

**Anzugsdrehmoment: 26 Nm (2,7 kgf·m)**

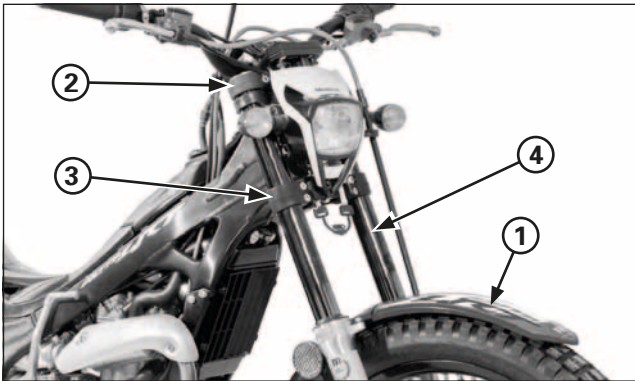
Bewegen Sie die Gabel bei betätigter Vorderradbremse mehrmals auf und ab, damit sich die Achse setzt und überprüfen Sie die Funktion der Vorderradbremse.



- (1) ACHSKLEMMSCHRAUBE

Halten Sie die Gabel parallel, und ziehen Sie die Achsklemmschraube auf das vorgeschriebene Anzugsdrehmoment an.

**Anzugsdrehmoment: 23 N·m (2,3 kgf·m)**



- (1) VORDERER KOTFLÜGEL
- (2) OBERE GABELBRÜCKE
- (3) UNTERE GABELBRÜCKE
- (4) GABELHOLM

### Gabel

#### Ausbau

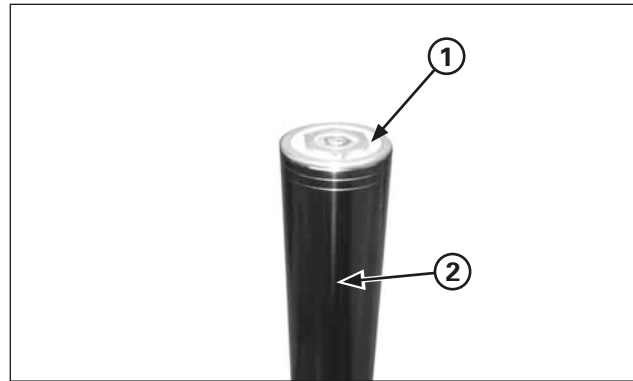
Bauen Sie das Vorderrad aus (Seite 5-1).

Nehmen Sie den vorderen Kotflügel ab.  
Lösen Sie die Befestigungsschraube der oberen Gabelbrücke. Sollen die Gabelholme zerlegt werden, lösen Sie die Gabelschraube.

### HINWEIS

*Lösen Sie vor dem Abnehmen der Gabelschrauben die Gabelklemmschrauben an der oberen Gabelbrücke, damit das Gewinde der Gabelschraube nicht beschädigt wird.*

Lösen Sie die Gabelklemmschrauben an der unteren Gabelbrücke und ziehen Sie das Gabelrohr nach unten heraus.



- (1) GABELSCHRAUBE
- (2) GABELSTANDROHR

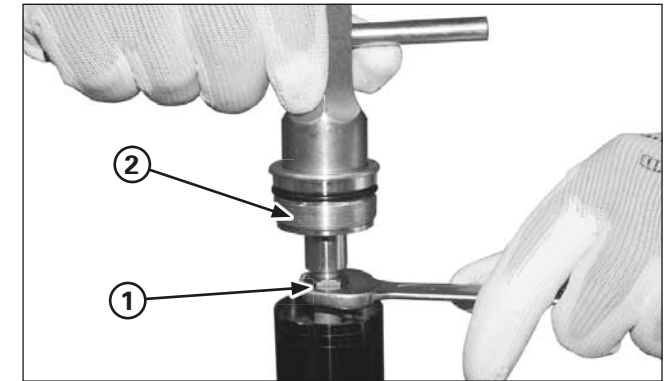
#### Rechten Gabelholm zerlegen

Reinigen Sie vor dem Zerlegen des Gabelholms die gesamte Gleitfläche des Gabelstandrohr und das Gabelgleitrohr.

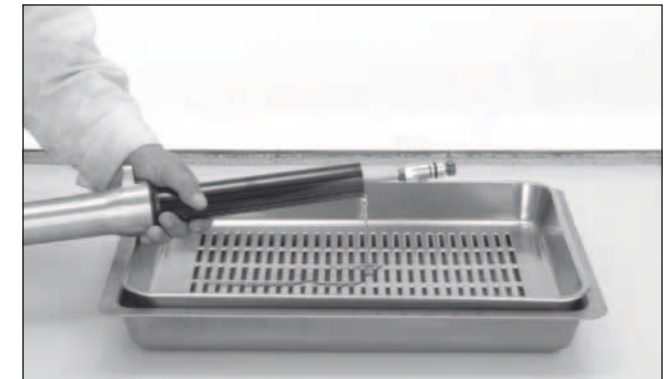
Achten Sie darauf, dass das Gabelstandrohr dabei nicht zerkratzt wird.

Ein zerkratztes Gabelstandrohr führt zu Schäden an der Dichtung und damit zum Auslaufen des Gabelöls.

Halten Sie das Gabelstandrohr fest, nehmen Sie die Gabelschraube ab, und schieben Sie das Gabelstandrohr nach unten.



- (1) SICHERUNGSMUTTER
- (2) GABELSCHRAUBE



Achten Sie darauf, dass der Dämpferregler gedrückt ist und sich nicht in einer Zwischenposition befindet.

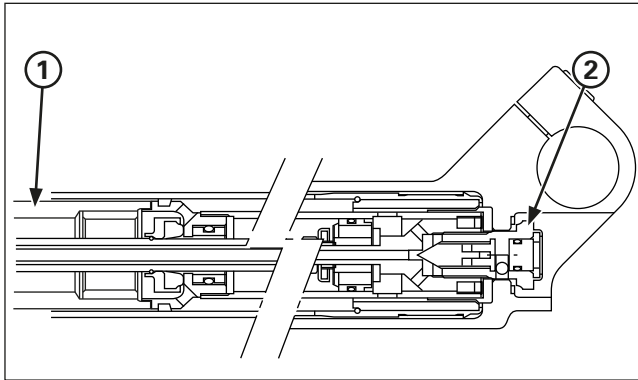
Halten Sie die Kontermutter und entfernen Sie die Schraube des Dämpferrohrs.

Nehmen Sie den Sockel des Dämpferreglers nicht von der Dämpferstange ab.

Lassen Sie das Gabelöl ab.



## Wartung des Motorradrahmens



- (1) GABELDÄMPFER
- (2) MITTLERE SCHRAUBE DES RECHTEN GABELHOLMS

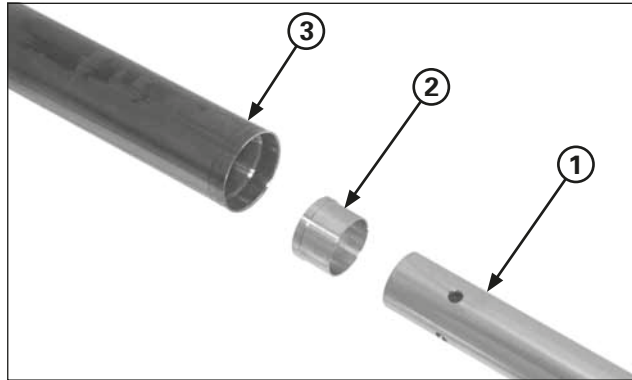
Arretieren Sie die Klemmfaust der Radachse in einem Schraubstock. Decken Sie dabei die Backen mit Holz oder mit Schonbacken ab, um Schäden an der Klemmfaust zu vermeiden.

Ziehen Sie den Schraubstock nicht zu stark fest.

Halten Sie den Gabeldämpfer mit dem Generisch Werkzeug, und lösen Sie anschließend die mittlere Schraube des rechten Gabelholms.

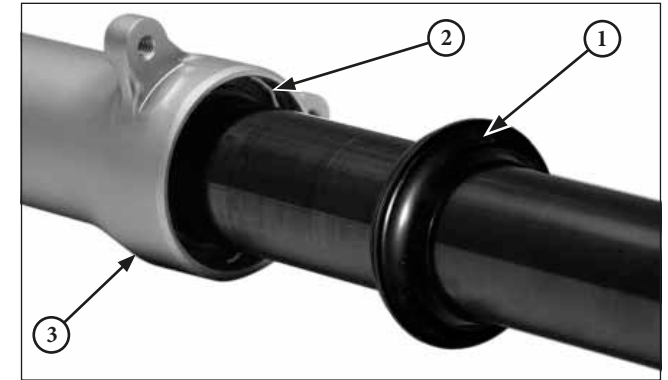
Lösen Sie anschließend die mittlere Schraube des rechten Gabelholms.

**Werkzeug:**  
**Dämpferauflage der Gabel (Generisch Werkzeug)**

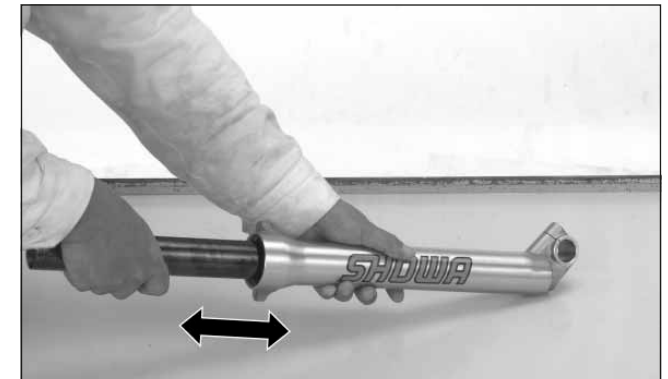


- (1) GABELDÄMPFER
- (2) FÜHRUNG
- (3) GABELROHR

Nehmen Sie die Dämpfereinheit der Gabel und die Führung des Gabelrohrs heraus.



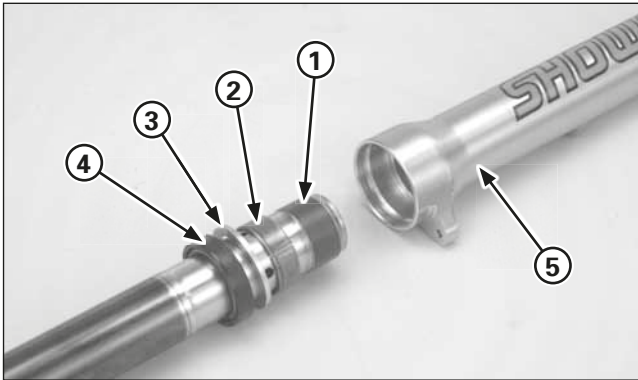
- (1) STAUBDICHTUNG
- (2) ANSCHLAGRING
- (3) GABELGLEITROHR



Nehmen Sie die Staubdichtung und den Anschlagring ab. Achten Sie dabei darauf, dass das Gabelrohr nicht beschädigt wird.

Nehmen Sie das Gabelstandrohr mit einer schnellen, kontinuierlichen Bewegung heraus, indem Sie die Führungsbuchse auf dem Gabelgleitrohr lockern.

Bewegen Sie die Dämpferstange 8 bis 10 Mal hin und her, wodurch Sie das Gabelöl aus der Gabel pumpen.



- (1) BUCHSE DES GABELROHRS
- (2) FÜHRUNGSBUCHSE
- (3) SICHERUNGSRING
- (4) ÖLDICHTRING
- (5) GABELGLEITROHR

Kontrollieren Sie, dass sich das Gabelstandrohr im Gabelgleitrohr leicht bewegen lässt.

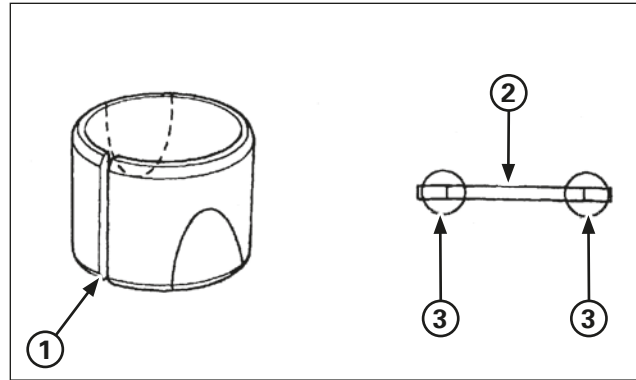
Ist dies nicht der Fall, so überprüfen Sie das Gabelstandrohr und die Buchsen auf Verformungen, Schäden oder Verschleiß.

Wenn der Zustand im Inneren des Gabelgleitrohrs und der Buchsen normal ist, kontrollieren Sie das Gabelstandrohr.

Entfernen Sie vorsichtig die Buchse des Gabelrohrs, indem Sie einen Schraubendreher in der Nut ansetzen und Hebelkraft anwenden, bis Sie die Buchse mit der Hand herausnehmen können.

Achten Sie darauf, dass die Teflonbeschichtung der Buchse nicht zerkratzt wird.

Nehmen Sie die Führungsbuchse, den Sicherungsring und den Öldichtring von der Gabel ab.



- (1) BUCHSE
- (2) SICHERUNGSRING
- (3) PRÜFSTELLE

### Überprüfung des rechten Gabelholms

Überprüfen Sie folgende Bauteile (2-4):

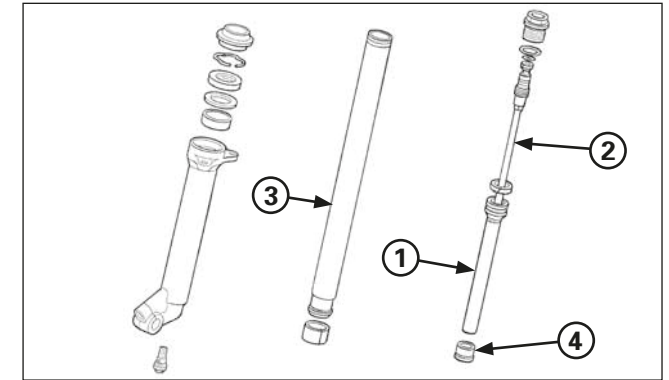
- Das Gabelstandrohr auf Riefen, Kratzer oder übermäßigen Verschleiß
- Das Gabelrohr auf Schlag
- Gabelgleitrohr von innen, um zu sehen, ob Schäden oder Verformungen vorhanden sind.
- Den Gabeldämpfer auf Schäden

### Buchse / Sicherungsring

Überprüfen Sie die Buchsen auf übermäßigen Verschleiß oder Kratzspuren.

Entfernen Sie mit Hilfe einer Nylonbürste und Gabelöl den Metallstaub vom Gleitrohr und von den Führungsbuchsen. Befinden sich Reste auf der gesamten Oberfläche, ersetzen Sie die Buchse.

Ersetzen Sie den Sicherungsring, wenn er an den gezeigten Stellen Verformungen aufweist.



- (1) GABELDÄMPFERS
- (2) DÄMPFERSTANGE
- (3) GABELROHR
- (4) FÜHRUNG

### Gabeldämpfer

Überprüfen Sie die Gabeldämpfereinheit auf Schäden oder Verformungen.

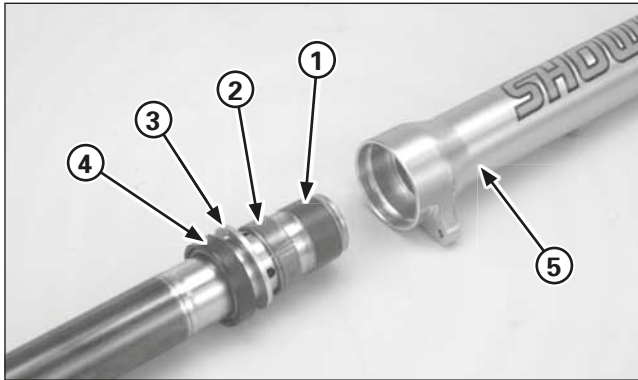
Überprüfen Sie, ob die Dämpferstange verzogen ist, oder sonstige Schäden aufweist.

### Gabelrohr / Führung

Überprüfen Sie, ob das Gabelrohr verzogen ist, oder sonstige Verformungen aufweist.

Überprüfen Sie die Führung auf Schäden.

## Wartung des Motorradrahmens



- (1) BUCHSE DES GABELROHRS
- (2) FÜHRUNGSBUCHSE
- (3) SICHERUNGSRING
- (4) ÖLDICHTRING
- (5) GABELGLEITROHR

### Rechten Gabelholm zusammenbauen

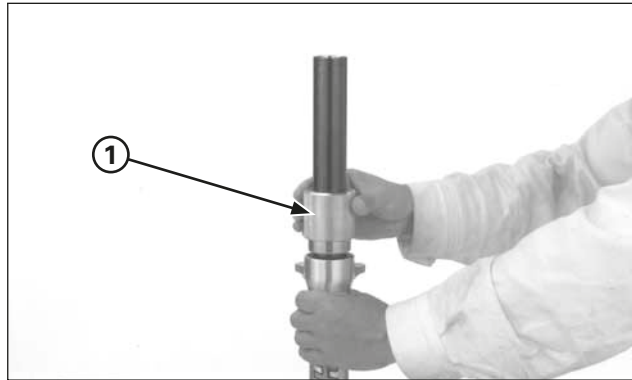
Reinigen Sie die Teile vor dem Zusammenbauen mit nicht brennbarem Lösungsmittel bzw. mit Lösungsmittel, das einen hohen Entflammungspunkt aufweist.

Setzen Sie folgende Bauteile auf dem Gabelstandrohr:

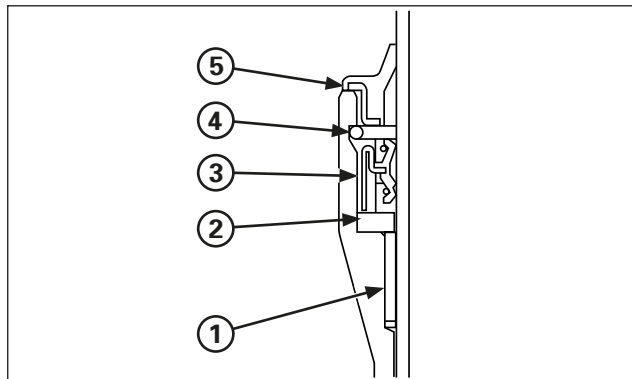
- die Buchse des Gabelrohrs
- die Führungsbuchse
- den Sicherungsring

Schmieren Sie die Führungsbuchse und die Buchse des Gabelrohrs mit dem empfohlenen Gabelöl.

Setzen Sie die Gabelrohrereinheit in das Gleitrohr der Gabel ein.



- (1) EINPRESSDORN FÜR GABELDICHTUNG



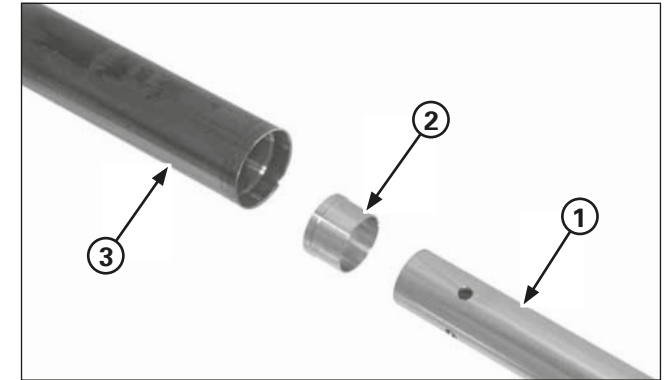
- (1) FÜHRUNGSBUCHSE
- (2) SICHERUNGSRING
- (3) ÖLDICHTRING
- (4) ANSCHLAGRING
- (5) STAUBDICHTUNG

Verschieben Sie die Führungsbuchse und den Sicherungsring mit dem Spezialwerkzeug, bis der Sicherungsring unten am Gabelgleitrohr anstößt.

Bringen Sie den Dichtring (mit der Markierung nach oben) am Gabelstandrohr an. Verschieben Sie den Dichtring mit dem Spezialwerkzeug unter konstantem Druck, bis er an den Sicherungsring stößt.

**Werkzeug:**

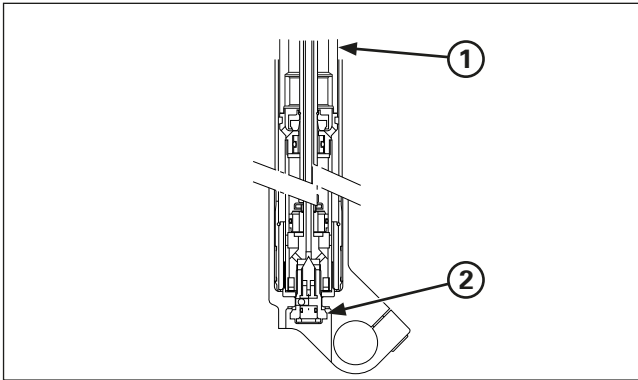
Einpressdorn für Gabeldichtung 07947-4630100



- (1) DÄMPFEREINHEIT DES GABELHOLMS
- (2) FÜHRUNG
- (3) GABELROHR

Setzen Sie den Anschlagring fest in die Nut im Gleitrohr der Gabel ein.  
Setzen Sie die Staubdichtung auf.

Setzen Sie die Führung und die Gabeldämpfers in das Gabelstandrohr ein.



(1) GABELDÄMPFERS  
(2) VERSCHLUSSSCHRAUBE DES RECHTEN GABELHOLMS

Arretieren Sie die Klemmfaust der Radachse in einem Schraubstock. Decken Sie dabei die Backen mit Holz oder mit Schonbacken ab, um Schäden an der Klemmfaust zu vermeiden.

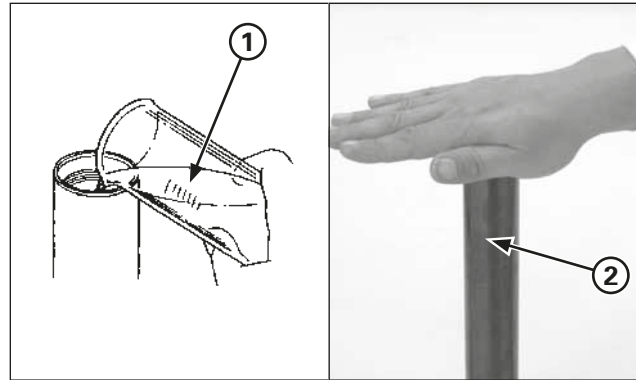
Ziehen Sie den Schraubstock nicht zu stark fest.

Setzen Sie die mittlere Schraube des rechten Gabelholms mit einer neuen Dichtscheibe ein.

Arretieren Sie den Gabeldämpfer mit dem Generisch Werkzeug, und ziehen Sie anschließend die mittlere Schraube des rechten Gabelholms auf das angegebene Anzugsdrehmoment fest.

**Werkzeug:**  
**Dämpferauflage der Gabel (Generisch Werkzeug)**

**Anzugsdrehmoment: 34 N·m (3,5 kgf·m)**



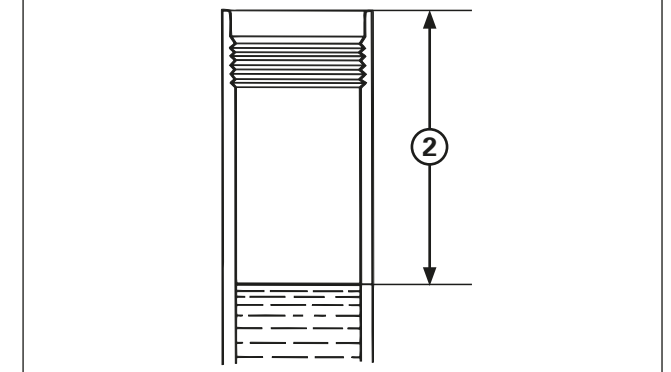
(1) GABELÖL  
(2) GABELROHR

Füllen Sie das empfohlene Gabelöl in den Gabelholm ein.

**Empfohlenes Gabelöl:**  
**Showa SS05 (SAE 5W) oder gleichwertig**

Entlüften Sie den Gabelholm wie folgt:

1. Ziehen Sie die Gabel auseinander. Decken Sie den oberen Teil des Gabelstandrohrs mit der Hand ab, und drücken Sie die Gabel mehrmals langsam zusammen.



(1) STANGE DES GABELDÄMPFERS  
(2) ÖLSTAND

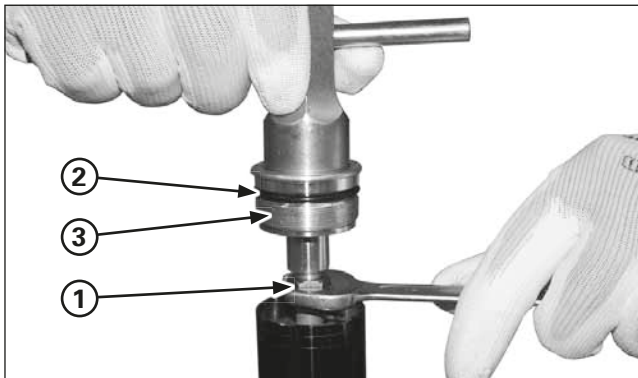
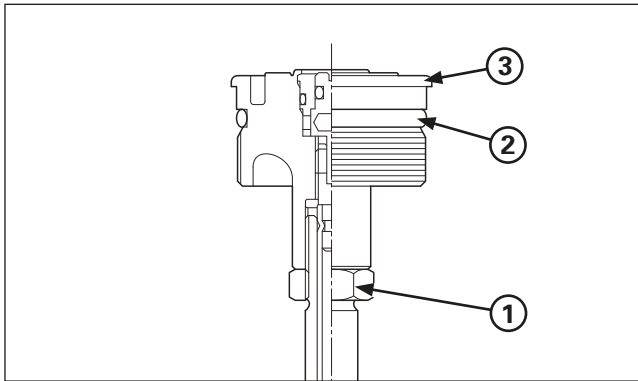
2. Bewegen Sie die Dämpferstange 8 bis 10 Mal auf und ab.
3. Stellen Sie sicher, dass sich keine Luft im Gabeldämpfer befindet, indem Sie die Dämpferstange langsam anheben. Ist am oberen Ende ein Widerstand festzustellen, so bewegen Sie die Dämpferstange erneut mehrmals auf und ab.

Warten Sie vor dem Messen des Ölstands 2 bis 3 Minuten. Messen Sie den Ölstand von der Oberkante des Gabelrohrs Gabel vom oberen Bereich des Gabelstandrohr aus.

**Standard-Ölstand: 51 mm**

**Ölfüllmenge (Orientierung): 405 cc**

## Wartung des Motorradrahmens



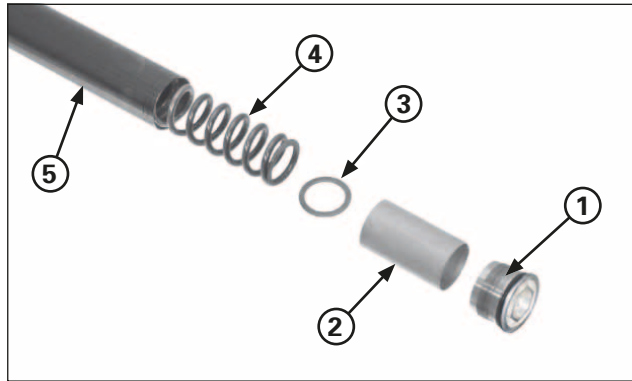
- (1) SICHERUNGSMUTTER  
(2) NEUER ÖLDICHTRING  
(3) GABELSCHRAUBE

Setzen Sie einen neuen Öldichtring in die Ausnehmung an der Gabelschraube.  
Drehen Sie die Gabelschraube in den Sockel des Dämpferreglers, bis sie anliegt.  
Arretieren Sie den Sicherungsmutter, und ziehen Sie die Schraube des Gabeldeckels auf das vorgeschriebene Anzugsdrehmoment an.

**Anzugsdrehmoment: 20 Nm (2,0 kgf·m)**

Schmieren Sie den Öldichtring mit Gabelöl der empfohlenen Qualität ein, bevor Sie die Gabelschraube im Gabelrohr festdrehen.

**Anzugsdrehmoment: 22 Nm (2,2 kgf·m)**



- (1) GABELSCHRAUBE  
(2) DISTANZHÜLSE  
(3) FEDERSITZ  
(4) GABELFEDER  
(5) GABELSTANDROHR

### Linken Gabelholm zerlegen

Reinigen Sie vor dem Zerlegen des Gabelholms die Gabelstandrohr und die Unterseite des Gleitrohrs.

Achten Sie darauf, dass das Gabelrohr dabei nicht zerkratzt wird.

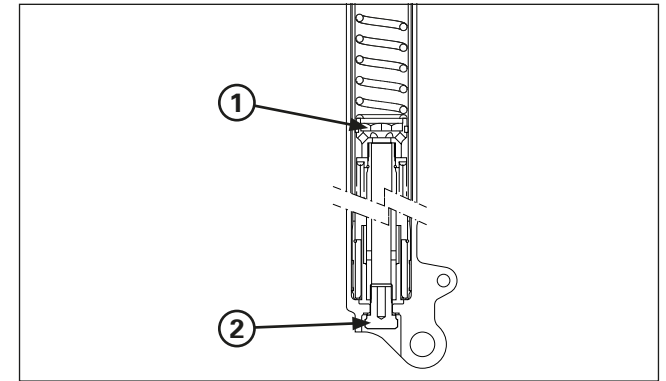
Ein zerkratztes Gabelrohr führt zu Schäden an der Öldichtung und damit zum Auslaufen des Gabelöls.

Die Gabelschraube steht unter Federdruck.

Stellen Sie vor dem Abnehmen der Gabelschraube am Federvorspannungsregler die geringste Federvorspannung ein.  
Drehen Sie die Gabelschraube aus dem Gabelrohr.

Nehmen Sie die konische Distanzhülse, Distanzhülse, den Federsitz und die Gabelfeder heraus.

Lassen Sie das Gabelöl ab.



- (1) ZYLINDERANORDNUNG  
(2) MITTLERE SCHRAUBE

Arretieren Sie die Klemmfaust der Radachse in einem Schraubstock. Decken Sie dabei die Backen mit Holz oder mit Schonbacken ab, um Schäden an der Klemmfaust zu vermeiden.

Ziehen Sie den Schraubstock nicht zu stark fest.

Halten Sie die Zylinderanordnung mit dem Spezialwerkzeug oder ein generisches und ziehen Sie die Schraube mit dem vorgeschriebenen Anzugsmoment zu zentrieren.

### Werkzeug:

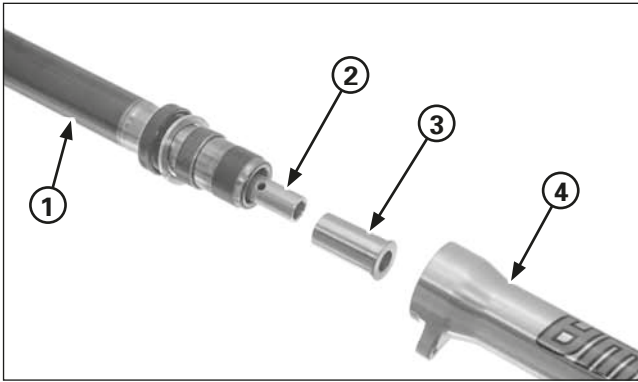
**Dämpferauflage der Gabel** 07930-KA50100

Nehmen Sie die mittlere Schraube und die Dichtscheibe ab.

Nehmen Sie die folgenden Bauteile ab, und beachten Sie dazu die Anleitungen zum Zerlegen des rechten Gabelholms (Seite 5-3):

- Staubdichtung
- Anschlagring
- Gabelstandrohr, indem Sie die Führungsbuchse auf dem Gabelgleitrohr lockern





- (1) GABELSTANDROHR
- (2) ZYLINDERANORDNUNG
- (3) ÖLBLOCKER
- (4) GABELGLEITROHR

Nehmen sie die Ölblocker vom Zylinderanordnung.

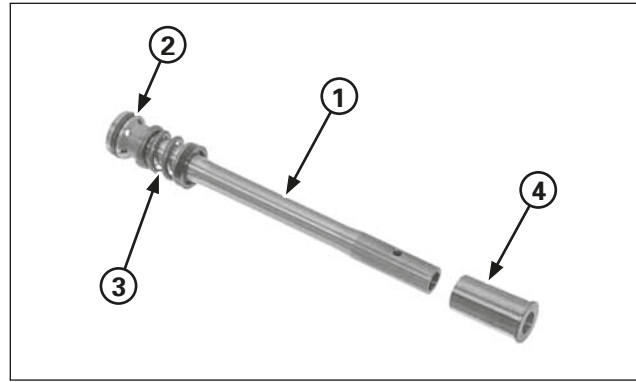
### HINWEIS

*Achten Sie darauf, dass die Ölblocker nicht beschädigt wird.*

Nehmen Sie die Zylinderanordnung aus dem Gabelstandrohr.

Nehmen Sie die folgenden Bauteile ab, und beachten Sie dazu die Anleitungen zum Zerlegen des rechten Gabelholms (Seite 5-3):

- Öldichtring
- Sicherungsring
- Führungsbuchse
- Buchse des Gabelstandrohr

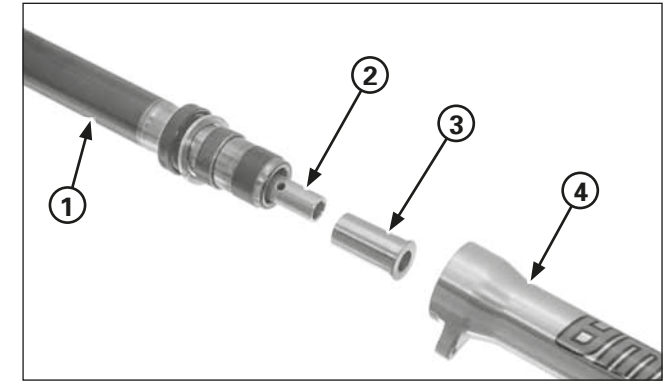


- (1) ZYLINDERANORDNUNG
- (2) KOLBENRING
- (3) ZUGFEDER
- (4) ÖLBLOCKER

### Überprüfung des linken Gabelholms

Überprüfen Sie folgende Bauteile (Seite 2-1):

- Gabelgleitrohr von innen, um zu sehen, ob Schäden oder Verformungen vorhanden sind
- Das Gabelrohr auf Schlag
- Freie Länge der Gabelfeder
- Das Gabelrohr auf Riefen, Kratzer oder übermäßigen Verschleiß
- Die Buchse / den Sicherungsring (Seite 5-5)
- Den Kolbenring des Dämpferkolbens auf Schäden oder Verformungen
- Ölblocker auf Schäden
- Die Zugfeder auf Materialermüdung oder sonstige Schäden



- (1) GABELSTANDROHR
- (2) ZYLINDERANORDNUNG
- (3) ÖLBLOCKER
- (4) GABELGLEITROHR

### Linken Gabelholm zusammenbauen

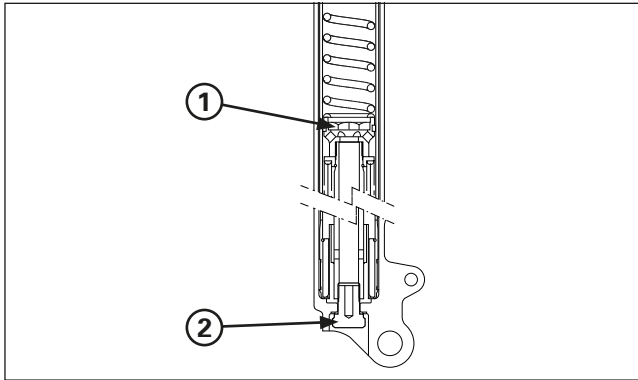
Reinigen Sie die Teile vor dem Zusammenbauen mit nicht brennbarem Lösungsmittel bzw. mit Lösungsmittel, das einen hohen Entflammungspunkt aufweist.

Schmieren Sie den Kolbenring mit Gabelöl. Setzen Sie die Zylinderanordnung in das Gabelstandrohr ein. Befestigen Sie die Ölblocker am Ende des vom Zylinderanordnung.

### HINWEIS

*Die Ölblocker kann sehr leicht zerkratzt und verformt werden. Achten Sie darauf, dass Sie ihn beim Einbauen nicht beschädigen.*

## Wartung des Motorradrahmens



- (1) ZYLINDERANORDNUNG  
(2) MITTLERE SCHRAUBE

Arretieren Sie die Klemmfaust der Radachse in einem Schraubstock. Decken Sie dabei die Backen mit Holz oder mit Schonbacken ab, um Schäden an der Klemmfaust zu vermeiden.

Ziehen Sie den Schraubstock nicht zu stark fest.

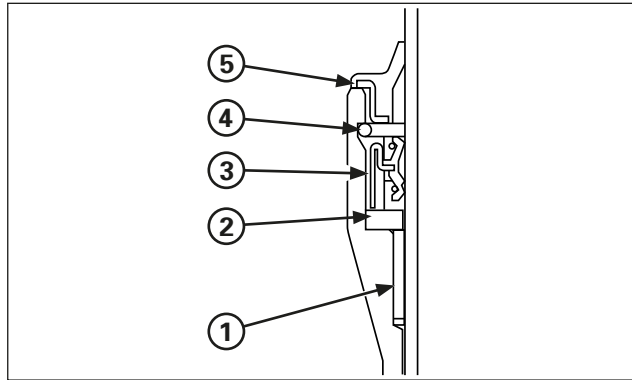
Die Gewinde der mittleren Schraube reinigen und Schraubensicherung auftragen.

Setzen Sie die mittlere Schraube mit einer neuen Dichtscheibe ein.

Halten Sie die Zylinderanordnung mit dem speziellen oder generischen Werkzeug und ziehen Sie die Schraube mit dem vorgeschriebenen Anzugsmoment zu zentrieren.

**Werkzeug:**  
**Dämpferauflage der Gabel** 07930-KA50100

**Anzugsdrehmoment: 34 N·m (3,5 kgf·m)**



- (1) FÜHRUNGSBUCHSE  
(2) SICHERUNGSRING  
(3) ÖLDICHTRING  
(4) ANSCHLAGRING  
(5) STAUBDICHTUNG

Setzen Sie die folgenden Bauteile auf dem Gabelstandrohr, und beachten Sie dazu die Anleitungen zum Zusammenbauen des rechten Gabelholms (Seite 5-6):

- Buchse des Gabelstandrohr
- Führungsbuchse
- Sicherungsring

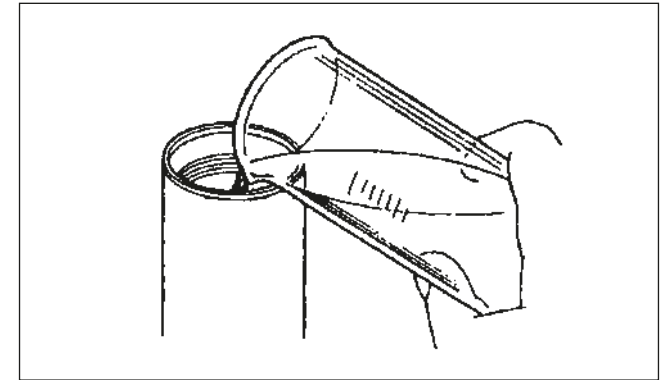
Verschieben Sie die Führungsbuchse und den Sicherungsring mit dem Spezialwerkzeug, bis der Sicherungsring unten am Gabelgleitrohr anstößt.

Bringen Sie den Dichtring (mit der Markierung nach oben) am Gabelstandrohr an. Verschieben Sie den Dichtring mit dem Spezialwerkzeug unter konstantem Druck, bis er an den Sicherungsring stößt.

**Werkzeug:**  
**Einpressdorn für Gabeldichtung 07947-4630100**

Setzen Sie den Anschlagring fest in die Nut im Gabelstandrohr.

Setzen Sie die Staubsichtung auf.



Füllen Sie die Hälfte der erforderlichen Menge Gabelöl in den Gabelholm.

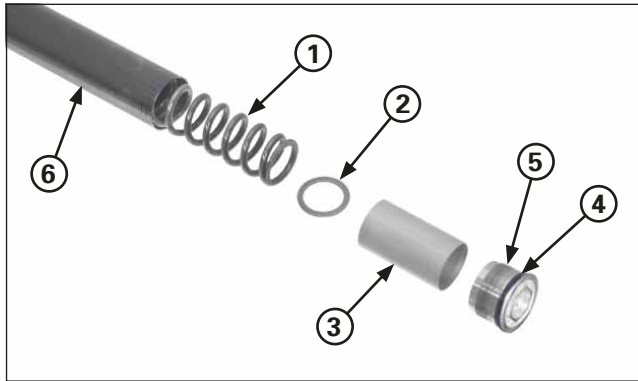
**Empfohlenes Gabelöl:**  
**Showa SS05 (SAE 5W) o äquivalente**

Bewegen Sie langsam das Gabelrohr 8 bis 10 Mal auf und ab.

Füllen Sie Gabelöl bis zum vorgeschriebenen Füllstand nach.

**Standard-Ölstand:** 87 mm

**Ölfüllmenge (Orientierung):** 410 cc

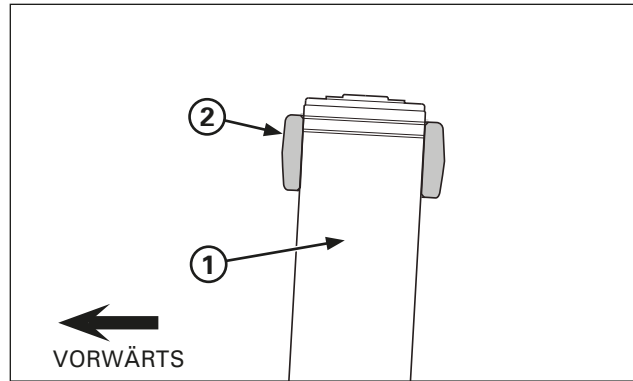


- (1) GABELFEDER
- (2) FEDERSITZ
- (3) DISTANZHÜLSE
- (4) ÖLDICHTRING
- (5) GABELSCHRAUBE
- (6) GABELSTANDROHR

Setzen Sie die Gabelfeder, den Federsitz und die Distanzhülse ein.

Schmieren Sie den neuen Öldichtring mit empfohlenem Gabelöl, und ziehen Sie dann die Gabelschraube im Gabelrohr an.

**Anzugsdrehmoment: 22,0 N·m (2,2 kgf·m)**

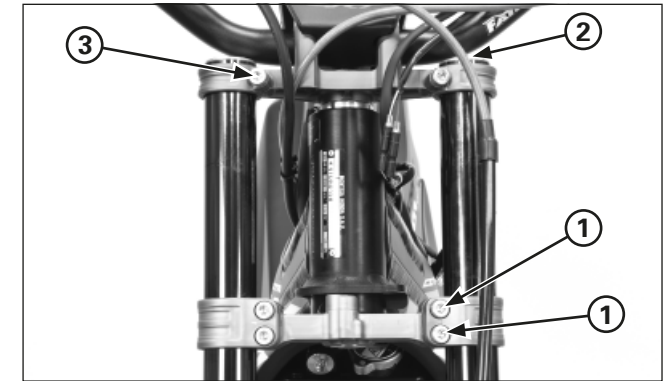


- (1) GABELROHR
- (2) OBERE GABELBRÜCKE

### Einbau

Setzen Sie den Gabelholm ein.  
Schieben Sie den Gabelholm von unten durch die untere und die obere Gabelbrücke.

Bringen Sie die Gabelholme an der oberen Gabelbrücke an. Die Gabelholme müssen im ersten Schlitz der Gabelbrücke sitzen



- (1) GABELKLEMMSCHRAUBEN DER UNTEREN GABELBRÜCKE
- (2) GABELSCHRAUBE
- (3) GABELKLEMMSCHRAUBEN DER OBEREN GABELBRÜCKE

Ziehen Sie die Gabelklemmschrauben der unteren Gabelbrücke auf das vorgeschriebene Anzugsdrehmoment an.

**Anzugsdrehmoment: 21 N·m (2,1 kgf·m)**

Durch zu starkes Anziehen der Gabelklemmschrauben kann das Gabelrohr beschädigt werden.  
Ein verzogenes Gabelrohr muss ersetzt werden.

Ziehen Sie die Gabelschraube an.

Ziehen Sie die Gabelklemmschraube der oberen Gabelbrücke auf das vorgeschriebene Anzugsdrehmoment an.

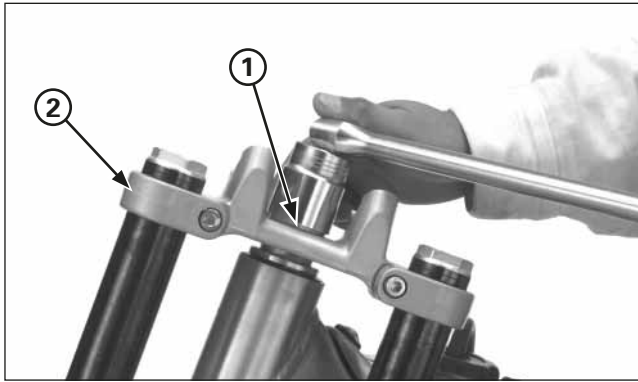
**Anzugsdrehmoment: 21 N·m (2,1 kgf·m)**

Stellen Sie die Federvorspannung und den Zugdämpfungsregler so ein, wie vor dem Ausbau des Gabelholms.

Setzen Sie folgende Bauteile ein:

- Vorderen Kotflügel
- Vorderrad (Seite 5-2)

## Wartung des Motorradrahmens



(1) STEUERKOPFSCHRAUBE  
(2) OBERE GABELBRÜCKE

### Lenkstange

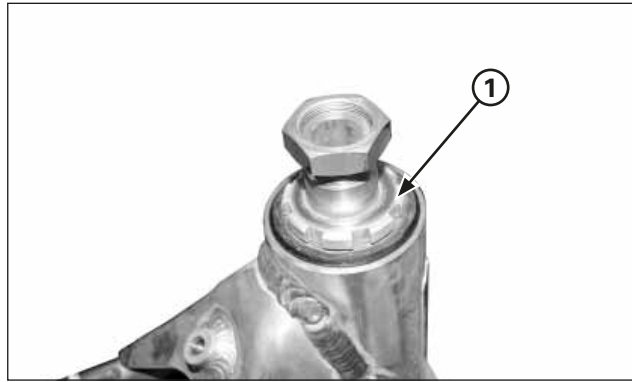
#### Ausbau

Bauen Sie folgende Bauteile aus:

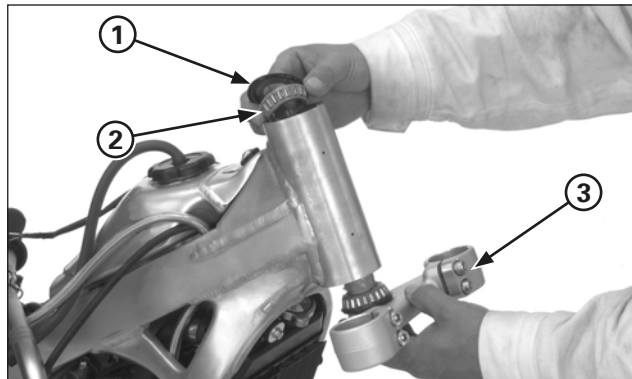
- Lenker
- Vorderrad (Seite 5-1)
- Vorderen Kotflügel

Nehmen Sie die Steuerkopfschraube mit der Scheibe ab.

Bauen Sie die Gabelholme aus (Seite 5-3)  
Nehmen Sie die obere Gabelbrücke ab.



(1) EINSTELLMUTTER

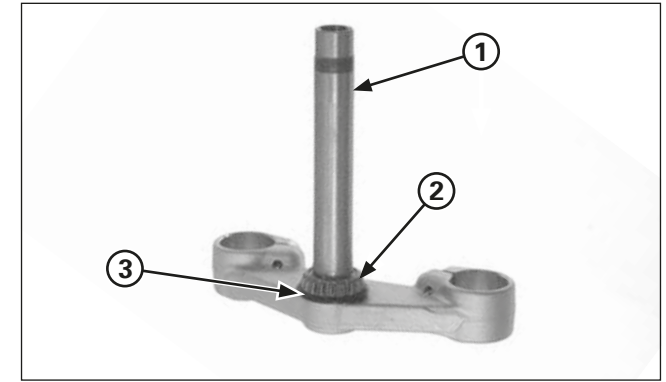


(1) STAUBDICHTUNG  
(2) OBERES STEUERKOPFLAGER  
(3) LENKROHR

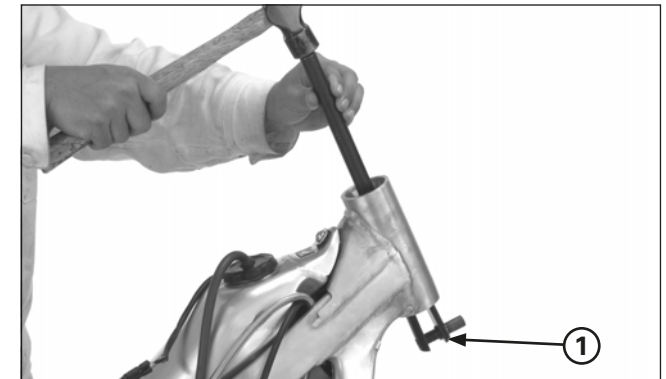
Nehmen Sie die Einstellmutter vom Steuerkopflager ab.

Bauen Sie die folgenden Bauteile aus:

- Staubdichtung
- Oberes Steuerkopflager
- Lenkrohr / unteres Steuerkopflager



(1) GABELBRÜCKE  
(2) UNTERES STEUERKOPFLAGER  
(3) STAUBDICHTUNG



(1) LAGERSCHALENABZIEHER

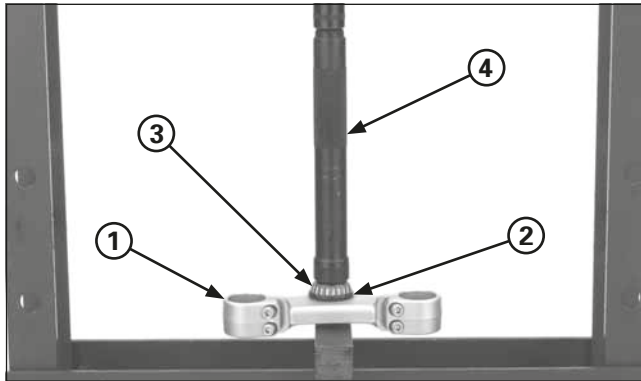
Nehmen Sie das untere Steuerkopflager und die Staubdichtung vom Lenkrohr ab.

Nehmen Sie mit Hilfe des Spezialwerkzeugs die Lagerringe des oberen und unteren Steuerkopflagers aus dem Steuerkopf heraus.

**Werkzeug:**

**Lagerschalenabzieher**

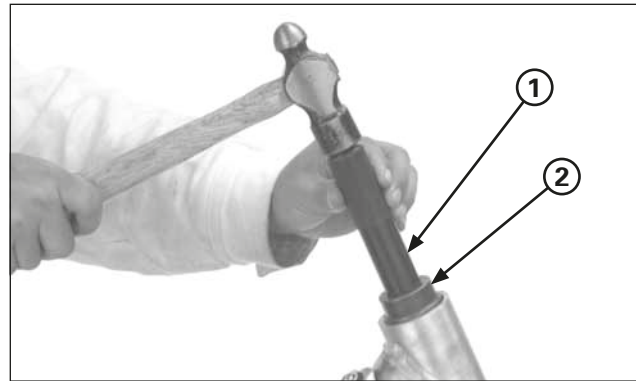
**07948-4630100**



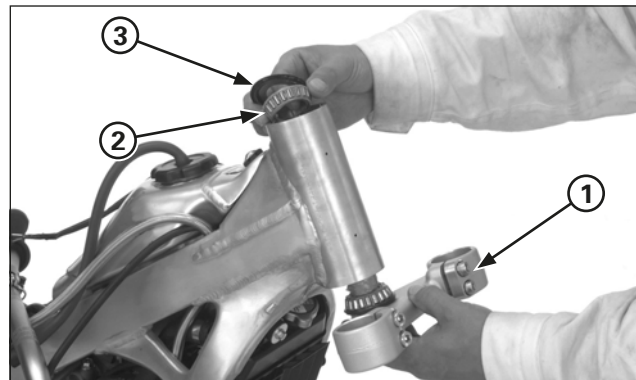
- (1) GABELBRÜCKE
- (2) STAUBDICHTUNG
- (3) STEUERKOPFLAGER
- (4) EINPRESSDORN FÜR LENKROHR

Setzen Sie die neue Staubdichtung am Lenkrohr ein.  
Setzen Sie mit Hilfe einer hydraulischen Presse und einem Einpressdorn das neue, untere Steuerkopflager am Lenkrohr ein.

**Werkzeug:**  
**Einpressdorn Lenkrohr (Generisch Werkzeug)**



- (1) EINPRESSDORN
- (2) ZUBEHÖR

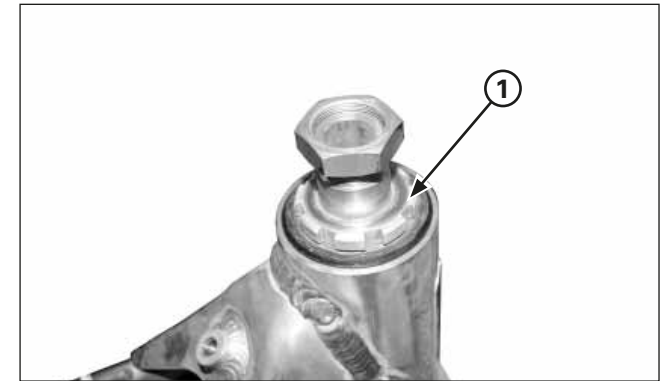


- (1) GABELBRÜCKE
- (2) OBERES STEUERKOPFLAGER
- (3) STAUBDICHTUNG

Setzen Sie neue Lagerschalen ein.

**Werkzeug:**  
**Einpressdorn** 07749-0010000  
**Zubehör, 42 x 47 mm** 07746-0010300

Fetten Sie das untere und das obere Steuerkopflager mit Schmierfett.  
Montieren Sie das Lenkrohr, das obere Steuerkopflager und die Staubdichtung.

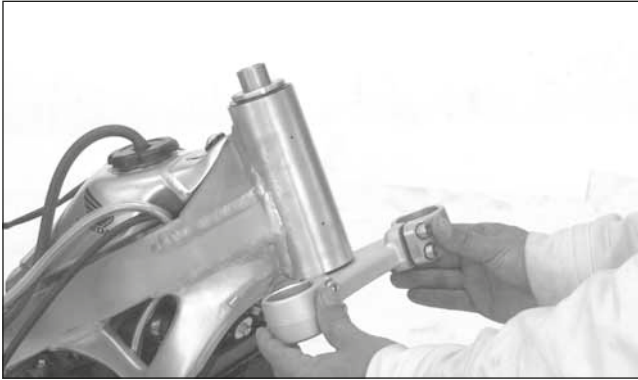


- (1) EINSTELLMUTTER

Ziehen Sie die Einstellmutter des Steuerkopflagers von Hand so fest wie möglich an.

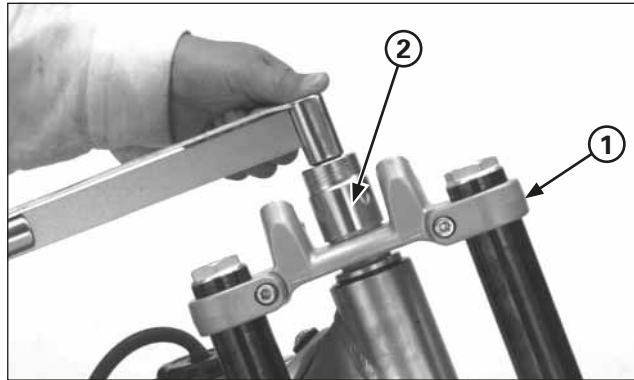


## Wartung des Motorradrahmens



Drehen Sie das Lenkrohr fünf mal von einem Anschlag zum anderen, damit sich die Lager gut setzen, und drehen Sie die Einstellmutter auf das vorgeschriebene Anzugsdrehmoment an.

**Anzugsdrehmoment: 5 Nm (0,5 kg·m)**



(1) OBERE GABELBRÜCKE  
(2) LENKROHR

Fetten Sie das Gewinde und die Auflageflächen der Steuerkopfmutter.

Montieren Sie die obere Gabelbrücke, die Mutter und die Steuerkopfschraube.

Setzen Sie die beiden Gabelholme provisorisch ein.

Fetten Sie das Gewinde und die Auflageflächen der Gabelklemmschrauben der oberen und unteren Gabelbrücke.

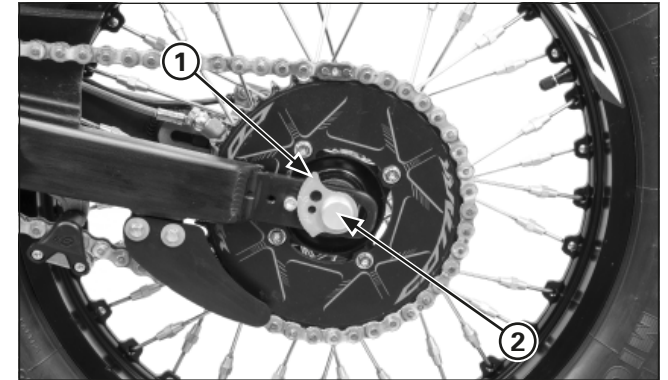
Setzen Sie die Gabelklemmschrauben der oberen Gabelbrücke ein, und ziehen Sie sie auf das vorgeschriebene Anzugsdrehmoment an.

**Anzugsdrehmoment: 21 N·m (2,1 kgf·m)**

Ziehen Sie die Steuerkopfschraube auf das vorgeschriebene Anzugsdrehmoment an.

**Anzugsdrehmoment: 99 Nm (100 kg·m)**

Überprüfen Sie noch einmal die Einstellung des Lenkrohrs, bevor Sie die ausgebauten Teile montieren.



(1) KETTENEINSTELLER  
(2) RADACHSE

## Hinterrad

### Ausbau

Heben Sie das Hinterrad vom Boden ab, und stützen Sie das Motorrad durch einen Servicebock unter dem Motor.

Bauen Sie folgende Bauteile aus:

- Achsmutter und Einsteller der Antriebskette.
- Antriebskette
- Radachse, Einsteller der Antriebskette und Hinterrad

Bei ausgebautem Hinterrad darf das Bremspedal nicht betätigt werden.

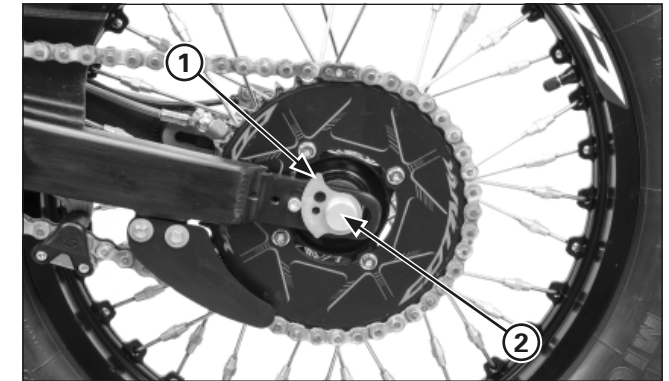
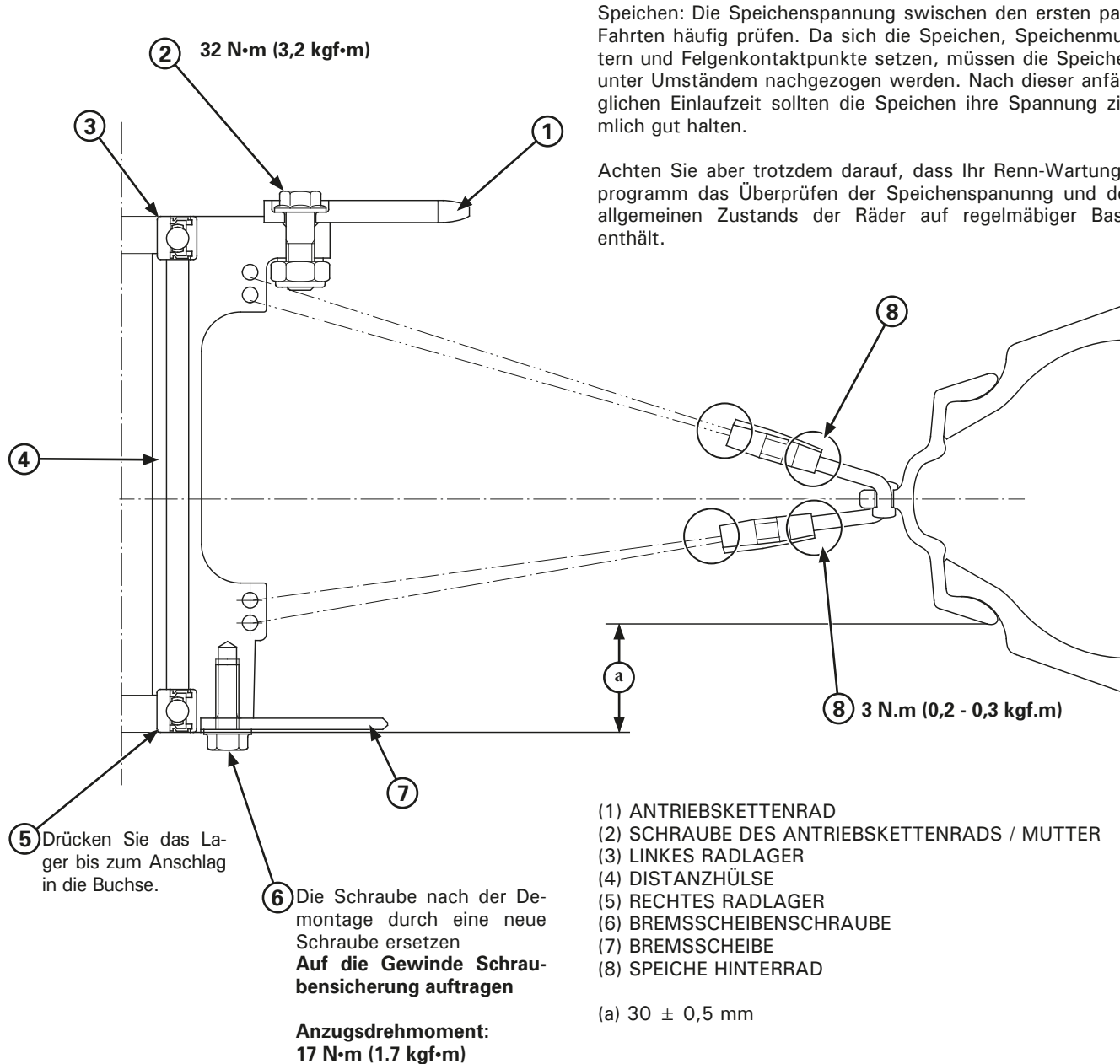
Die Bewegung der Bremskolben würde sonst Schwierigkeiten beim Einbau verursachen.

### Ausbau / Einbau

## WARNUNG

Schmutzablagerungen auf der Bremsscheibe oder dem Bremsbelag verringern die Bremsleistung und können zu Unfällen mit schwerer Körperverletzung oder Todesfolge führen.

Entsorgen Sie die schmutzigen Bremsbeläge und reinigen Sie schmutzige Bremsscheiben mit einem hochwertigen Entfettungsmittel für Bremsen.



(1) RADACHSE  
(2) EINSTELLER DER ANTRIEBSKETTE

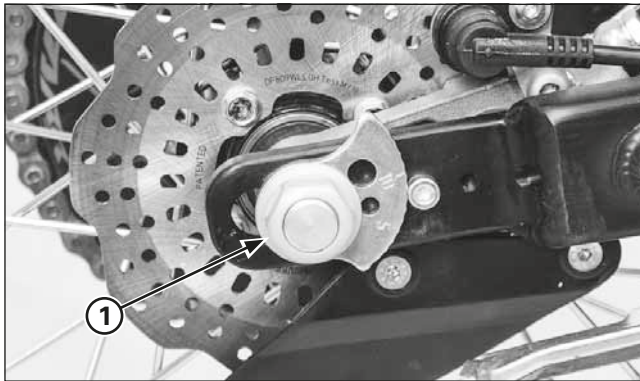
## Einbau

Montieren Sie den hinteren Bremsattel, und richten Sie ihn an der Bremsattelführung aus.

Fetten Sie die Radachse mit einer dünnen Fettschicht.

Setzen Sie das Hinterrad zwischen die Schwinge, und achten Sie dabei darauf, die Bremsscheibe nicht zu beschädigen. Schieben Sie die Hinterachse durch den linken Ketteneinsteller, die seitliche Buchse und das Hinterrad ein.

## Wartung des Motorradrahmens



(1) ACHSMUTTER

Schmieren Sie das Gewinde und die Auflageflächen der Achsmutter.

Montieren Sie den rechten Ketteneinsteller und die Achsmutter.

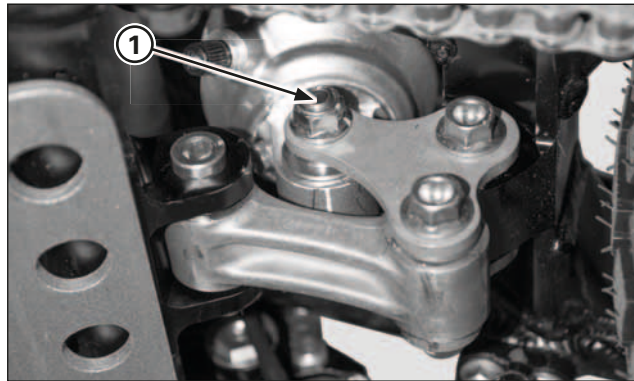
Hängen Sie die Antriebskette ein.

Falls Sie den Federclip des Kettenschlosses herausgenommen haben, achten Sie darauf, dass Sie die Antriebskette mit dem runden Bügel des Federclips in Drehrichtung des Rads einsetzen.

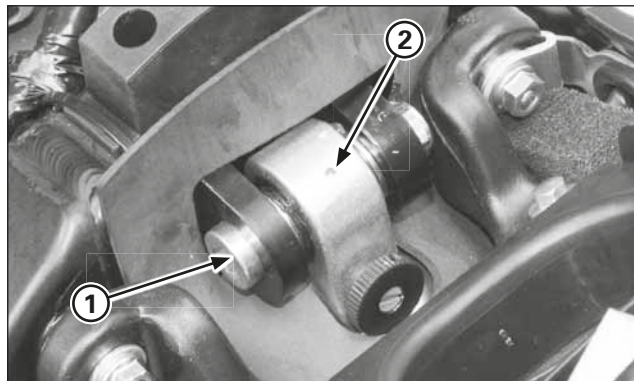
Überprüfen Sie den Durchhang der Antriebskette und stellen Sie ihn ein (Seite 3-11).

Ziehen Sie die Achsmutter an.

**Anzugsdrehmoment: 69 Nm (7,0 kgf·m)**



(1) UNTERE MONTAGESCHRAUBE / MUTTER



(1) OBERE MONTAGESCHRAUBE / MUTTER  
(2) STOSSDÄMPFER

### Stoßdämpfer

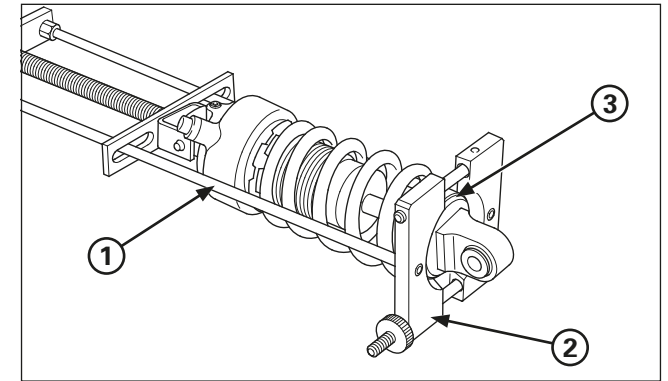
#### Ausbau

Bauen Sie das Luftfiltergehäuse aus.

Heben Sie das Hinterrad vom Boden ab, und stützen Sie das Motorrad durch einen Servicebock unter dem Motor.

Nehmen Sie die untere Montageschraube des Stoßdämpfers samt Mutter ab.

Nehmen Sie die obere Montageschraube samt Mutter sowie den Stoßdämpfer ab.



(1) FEDERSPANNER  
(2) ZUBEHÖR  
(3) ANSCHLAG FÜR FEDERSITZ

#### Ausbau

Lösen Sie die Sicherungsmutter und den Regler der Federvorspannung.

Nehmen Sie die unteren Montagebuchsen heraus. Setzen Sie den Stoßdämpfer zwischen den Federspanner und das Zubehör ein.

#### Werkzeug:

**Federspanner  
- Spannerzubehör**

**07GME-0010100  
07959-MB10000**

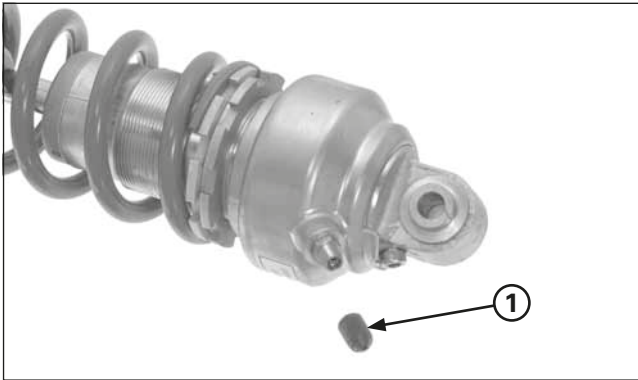
Nehmen Sie den Anschlagring und den Federsitz von der Feder.

#### Überprüfung

Überprüfen Sie folgende Bauteile (Anforderungen; 2-4):

- Untere und obere Kugelpfanne auf Schäden oder Verschleiß
- Freie Länge der Feder bzw. Schäden an der Feder
- Stoßdämpfer auf das Austreten von Öl an der Dämpfertange
- Stickstoffdruck

Falls Öl austritt, muss die ganze Stoßdämpfereinheit ersetzt werden.



(1) VENTILKAPPE

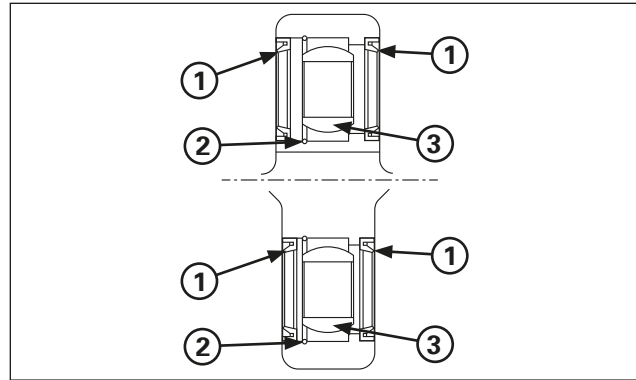
### Ablassen des Stickstoffs

Nehmen Sie die Ventilkappe ab, und drücken Sie auf den Ventilschaft, sodass der Stickstoff aus dem Stoßdämpfer austritt, bis der gesamte Druck abgelassen ist.

Vor dem Entsorgen des Stoßdämpfers ist der Stickstoff abzulassen.

Tragen Sie dabei stets eine geeignete Schutzbrille.

Achten Sie außerdem darauf, dass die Ventilöffnung vom Körper weg zeigt, um Augenverletzungen auszuschließen.



(1) STAUBDICHTUNGEN  
(2) ANSCHLAGRING  
(3) KUGELPFANNE

### Kugelpfanne ersetzen

Nehmen Sie die Buchsen und die Staubdichtungen ab. Überprüfen Sie die Kugelpfanne auf Leichtgängigkeit und Schäden.

Nehmen Sie den Anschlagring ab.

Drücken Sie die Kugelpfanne mit dem Spezialwerkzeug heraus.

### Werkzeug:

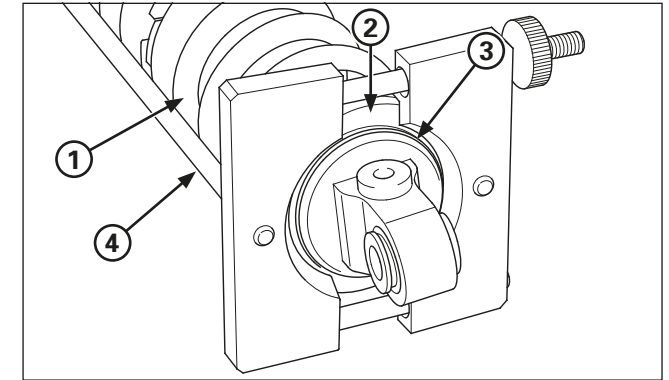
**Pressdorn für Kugelpfannen 07HMF-KS60100**

Setzen Sie mit Hilfe des gleichen Werkzeugs eine neue Kugelpfanne bis zu ihrem Sitz in den Dämpferarm.

Setzen Sie einen neuen Anschlagring in die Nut ein.

Fetten Sie die Dichtlippen der Staubdichtungen.

Setzen Sie die Staubdichtungen und die Buchsen ein.



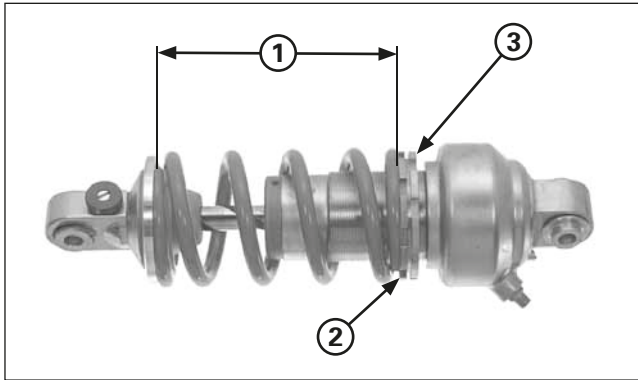
(1) FEDER  
(2) FEDERSITZ  
(3) ANSCHLAGRING  
(4) FEDERSPANNER

### Einbau

Der Einbau erfolgt in der umgekehrten Reihenfolge des Ausbaus.



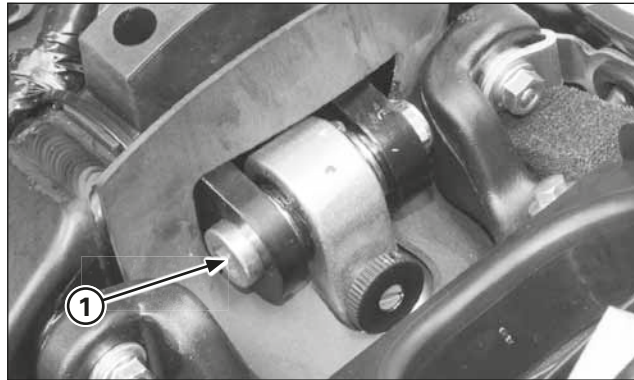
## Wartung des Motorradrahmens



- (1) LÄNGE DER FEDERVORSPANNUNG
- (2) VORSPANNUNGSREGLER
- (3) SICHERUNGSMUTTER

Stellen Sie die Länge der Federvorspannung ein (Seite 2-4). Arretieren Sie den Vorspannungsregler, und ziehen Sie die Sicherungsmutter auf das vorgeschriebene Anzugsdrehmoment an.

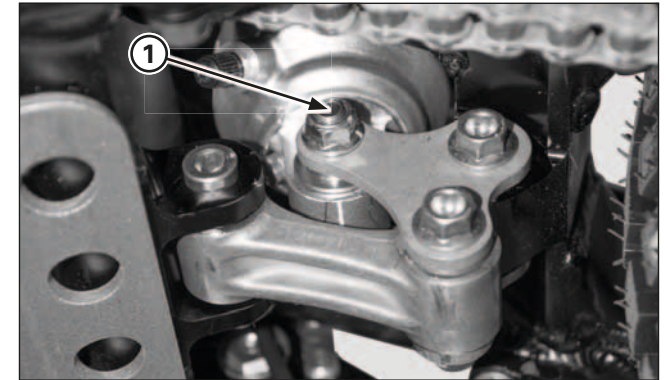
**Anzugsdrehmoment: 49 N·m (5,0 kgf·m)**



- (1) MUTTER / SCHEIBE / MONTAGESCHRAUBE OBEN

### Einbau

Setzen Sie den Stoßdämpfer in den Fahrzeugrahmen, und setzen Sie die obere Montageschraube von links ein. Setzen Sie die Scheibe und die Mutter ein.



- (1) UNTERE MONTAGESCHRAUBE / MUTTER

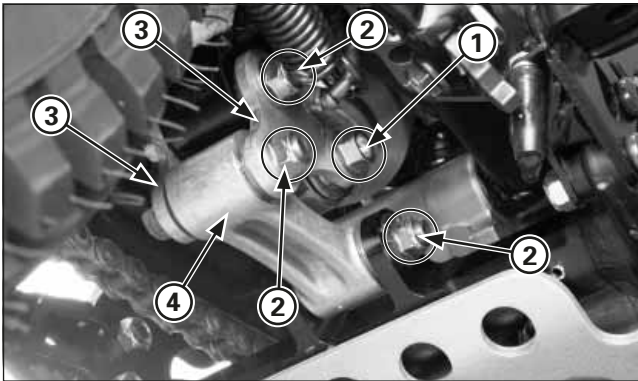
Richten Sie die Schwinge unten aus, und setzen Sie die untere Montageschraube von links ein.

Setzen Sie die Muttern der unteren und oberen Montageschrauben ein, und ziehen Sie sie auf das vorgeschriebene Anzugsdrehmoment an.

### Anzugsdrehmoment:

- Obere Montageschraube: 39 Nm (4,0 kgf·m)**
- Untere Montageschraube: 39 Nm (4,0 kgf·m)**





- (1) UNTERE MONTAGESCHRAUBE / MUTTER
- (2) SCHRAUBEN/MUTTERN
- (3) HEBELUMLenkungsPLATTEN
- (4) HEBELUMLenkung

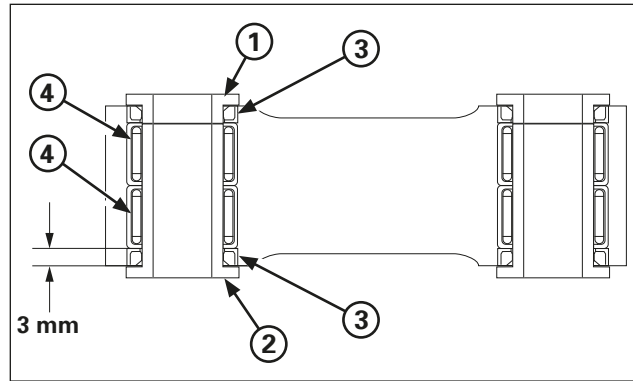
## Stoßdämpfergelenk

### Ausbau

Heben Sie das Hinterrad vom Boden ab, und stützen Sie das Motorrad durch einen Servicebock unter dem Motor.

Bauen Sie folgende Bauteile aus:

- Untere Montageschraube/-mutter des Hinterrad-stoßdämpfers
- Verbindungsschraube mit Mutter zwischen Hebelumlenkungsplatten und Hebelumlenkung
- Verbindungsschrauben zwischen Hebelumlenkungsplatten und Schwinge
- Hebelumlenkungsplatten
- Sechskant-Verbindungsschraube und Mutter der Hebelumlenkung zum Rahmen
- Hebelumlenkung



- (1) HÜLSE FÜR DREHBOLZEN A
- (2) HÜLSE FÜR DREHBOLZEN B
- (3) STAUBDICHTUNGEN
- (4) NADELLAGER

### Nadellager ersetzen

Nehmen Sie die Drehbolzenhülsen und die Staubdichtungen heraus. Überprüfen Sie die Nadellager der Hebelumlenkung auf Schäden.

Bauen Sie die Nadellager der Hebelumlenkung mit Hilfe des Spezialwerkzeugs aus.

#### Werkzeug:

**Ein-/Auspressdorn 07946-MJ00000**

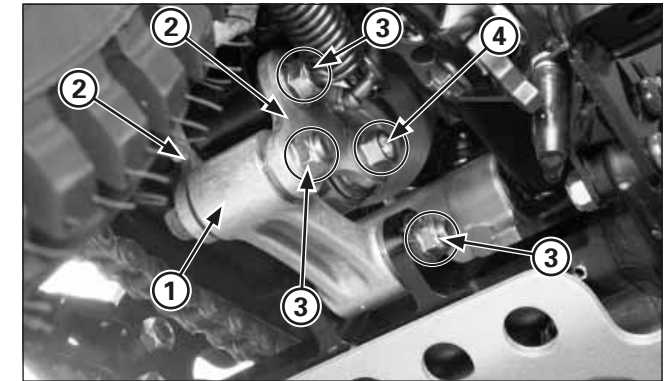
Setzen Sie das neue Nadellager so in die Hebelumlenkung ein, dass es 3 mm unterhalb der Oberfläche sitzt. Verwenden Sie dazu das Spezialwerkzeug auf beiden Seiten. Achten Sie darauf, dass die Markierung am Lager nach außen zeigt.

#### Werkzeug:

**Ein-/Auspressdorn 07946-MJ00000**

Fetten Sie die Hülsen und die Dichtlippen der Staubdichtung mit Mehrzweckfett ein.

Setzen Sie die Staubdichtungen und die Drehbolzenhülsen ein.



- (1) DÄMPFERGELENK
- (2) HEBELUMLenkungsPLATTEN
- (3) SCHRAUBEN/MUTTERN
- (4) UNTERE MONTAGESCHRAUBE / MUTTER

### Einbau

Setzen Sie folgende Bauteile ein:

- Hebelumlenkung
- Sechskant-Verbindungsschraube und Mutter der Hebelumlenkung zum Rahmen
- Hebelumlenkungsplatten
- Verbindungsschrauben zwischen Hebelumlenkungsplatten und Schwinge
- Verbindungsschraube mit Mutter zwischen Hebelumlenkungsplatten und Hebelumlenkung
- Untere Montageschraube mit Mutter des Hinterrad-stoßdämpfers

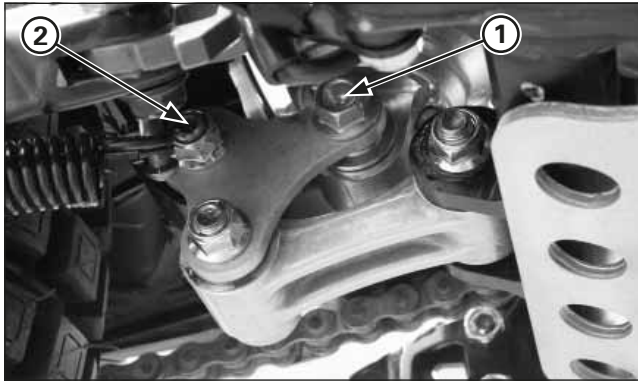
Ziehen Sie die Hebelumlenkungsplatten und die Muttern der Hebelumlenkung auf das vorgeschriebene Anzugsdrehmoment an.

**Anzugsdrehmoment: 39 Nm (4,0 kgf·m)**

Ziehen Sie die untere Montageschraube des Hinterrad-stoßdämpfers auf das vorgeschriebene Anzugsdrehmoment fest.

**Anzugsdrehmoment: 39 Nm (4,0 kgf·m)**

## Wartung des Motorradrahmens



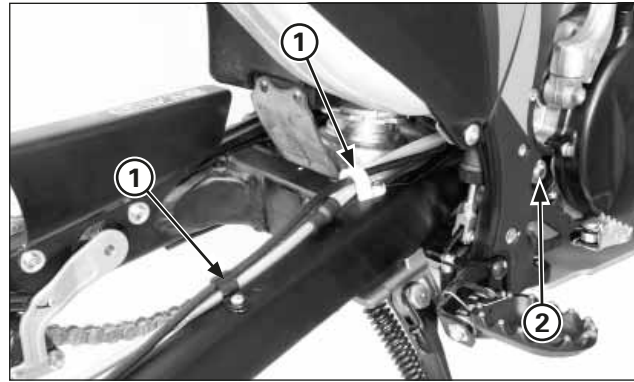
- (1) UNTERE MONTAGESCHRAUBE / MUTTER  
DES STOSSDÄMPFERS  
(2) VERBINDUNGSSCHRAUBE / -MUTTER ZWISCHEN  
HEBELUMLENKUNGSPLATTEN UND SCHWINGE

### Schwinge

#### Ausbau

Bauen Sie folgende Bauteile aus:

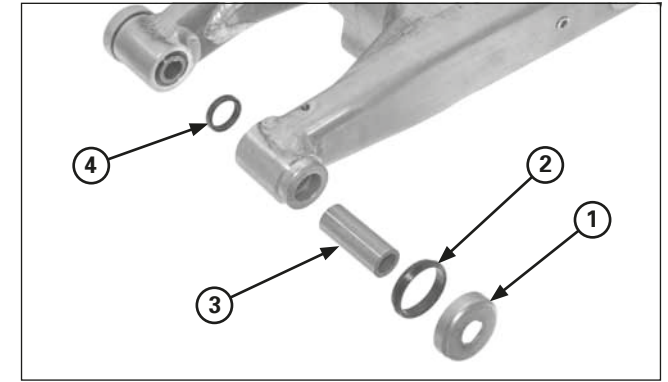
- Hinterrad (Seite 5-14)
- Untere Montageschraube mit Mutter des Stoßdämpfers
- Verbindungsschrauben zwischen Hebelumlenkungsplatten und Schwinge



- (1) BREMSSCHLAUCHKLEMMEN  
(2) DREHBOLZENSCHRAUBE / MUTTER DER SCHWINGE

Bauen Sie folgende Bauteile aus:

- Schrauben der Bremsschlauchklemmen
- Hinteren Bremssattel
- Drehbolzenschraube / Mutter der Schwinge und Schwingeneinheit



- (1) STAUBDICHTUNGSKAPPE  
(2) STAUBDICHTUNG  
(3) DREHBOLZENHÜLSE  
(4) STAUBDICHTUNG

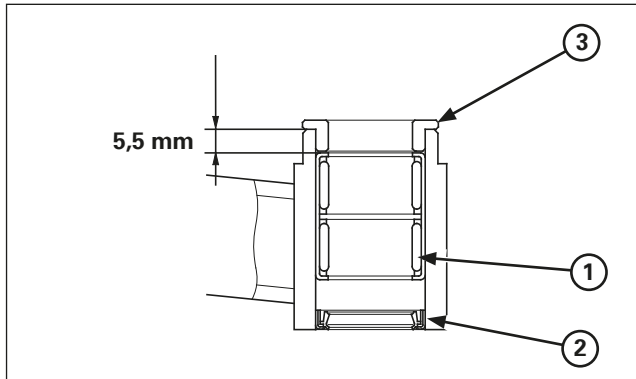
#### Ausbau

Bauen Sie folgende Bauteile aus:

- Kettenschutz der Antriebskette mit Schrauben
- Schutzabdeckung des Antriebskettenrads mit Schrauben
- Antriebskettenführung mit Schrauben
- Kettenspanner
- Staubdichtungskapen
- Staubdichtungen
- Drehbolzenhülsen
- Druckhülsen

Ersetzen Sie die Teile, wenn Sie Riefen, Kratzer oder außergewöhnlichen Verschleiß feststellen.

Überprüfen Sie die Montageteile von Stoßdämpfer und Schwinge auf Materialermüdung, Risse und sonstige Schäden.



- (1) NADELLAGER
- (2) STAUBDICHTUNGEN
- (3) HÜLSE

### Drehbolzenlager ersetzen

Ersetzen Sie die Schwingenlager als Einheit.

Bauen Sie die Drehbolzenlager mit dem Spezialwerkzeug aus.

**Werkzeug:**  
**Ein-/Auspressdorn**            **07946-KA50000**

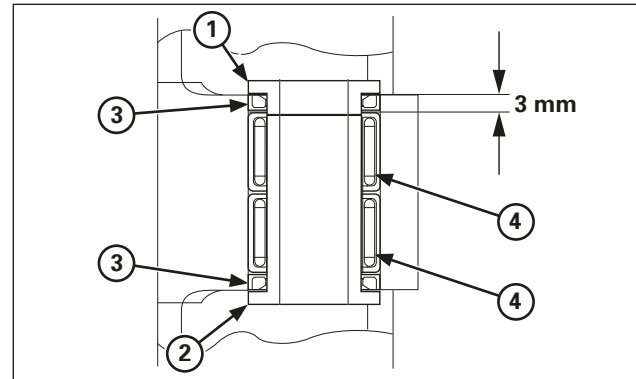
Setzen Sie das Drehzapfenlager mit Hilfe des gleichen Spezialwerkzeugs ein.

**Werkzeug:**  
**Einpressdorn**                    **07749-0010000**  
**Zubehör, 24 x 26 mm**        **07746-0010700**  
**Treibdorn, 20 mm**              **07746-0040500**

Achten Sie darauf, dass die Markierung am Lager nach außen zeigt.

Setzen Sie das Nadellager so ein, dass es 5,5 mm unterhalb der Kante der Schwinge zu liegen kommt.

Setzen Sie die Druckhülsen ein.



- (1) HÜLSE FÜR DREHBOLZEN A
- (2) HÜLSE FÜR DREHBOLZEN B
- (3) ÖLRINGDICHTUNG
- (4) NADELLAGER

### Gelenklager ersetzen

Nehmen Sie die Drehbolzenhülsen und die Staubdichtungen heraus.

Bauen Sie die Drehbolzenlager mit dem Spezialwerkzeug aus.

**Werkzeug:**  
**Ein-/Auspressdorn**            **07946-MJ00000**

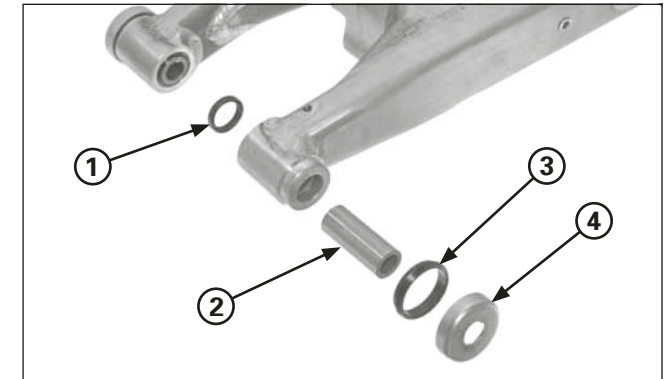
Setzen Sie das Drehzapfenlager mit Hilfe des gleichen Spezialwerkzeugs ein.

**Werkzeug:**  
**Ein-/Auspressdorn**            **07946-MJ00000**

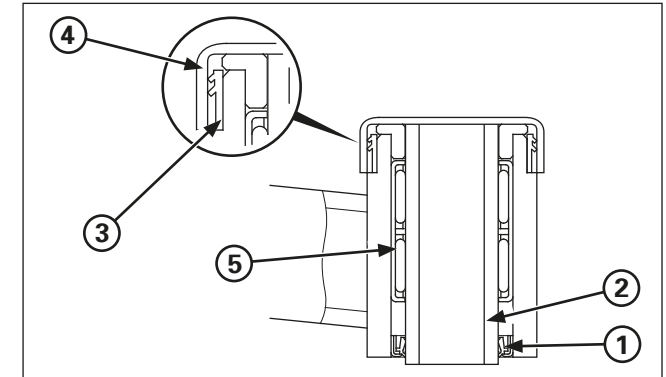
Achten Sie darauf, dass die Markierung am Lager nach außen zeigt.

Setzen Sie das Nadellager so ein, dass es 3,0 mm unterhalb der Kante der Schwinge zu liegen kommt.

Setzen Sie die Staubdichtungen und die Drehbolzenhülsen ein.



- (1) ÖLRINGDICHTUNG
- (2) DREHBOLZENHÜLSE
- (3) STAUBDICHTUNGEN
- (4) STAUBDICHTUNGSKAPPE



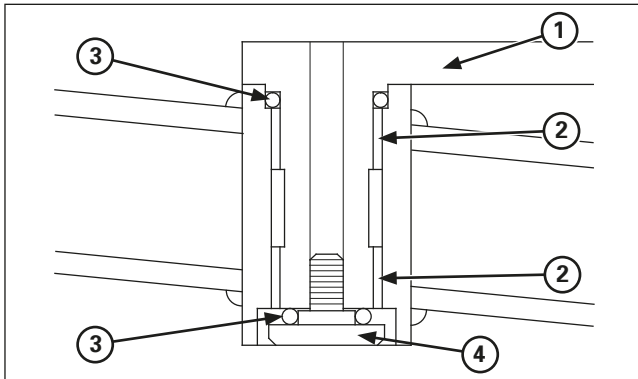
- (1) ÖLRINGDICHTUNG
- (2) DREHBOLZENHÜLSE
- (3) STAUBDICHTUNGEN
- (4) STAUBDICHTUNGSKAPPE
- (5) LAGER

### Einbau

Fetten Sie das Lager, die Drehbolzenhülsen und die Dichtlippen der neuen Staubdichtungen.

Setzen Sie die Drehbolzenhülsen, die Staubdichtungen und die Staubdichtungskappen ein.  
 Achten Sie auf die Ausrichtung der Staubdichtung

## Wartung des Motorradrahmens



- (1) KETTENSPELLER
- (2) HÜLSEN
- (3) O-RINGDICHTUNGEN
- (4) DREHBOLZENSCHRAUBE

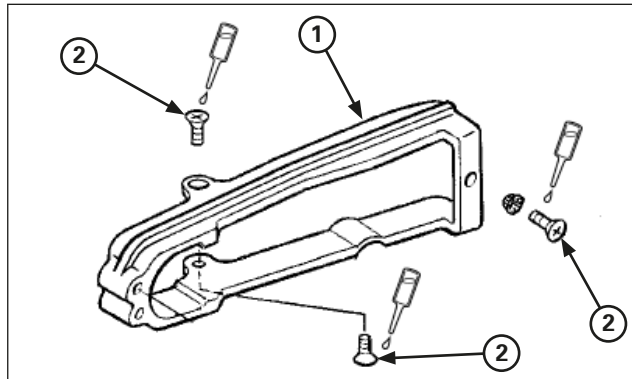
Fetten Sie den Bolzen der Kettenspannung, die Naben und die O-Ringe ein.

Setzen Sie die Drehbolzenhülsen des Kettenspanners in die Schwinge ein.

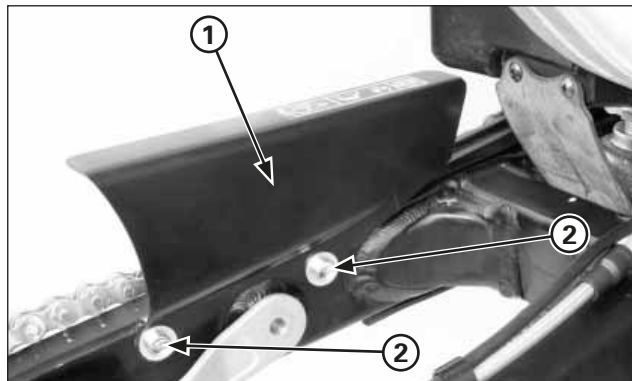
Setzen Sie eine neue O-Ringdichtung auf den Drehbolzen des Kettenspanners.

Setzen Sie den Kettenspanner in die Schwinge ein.

Setzen Sie eine neue O-Ringdichtung ein, und ziehen Sie die Drehbolzenschraube fest.



- (1) ANTRIEBSKETTENFÜHRUNG
- (2) SCHRAUBEN

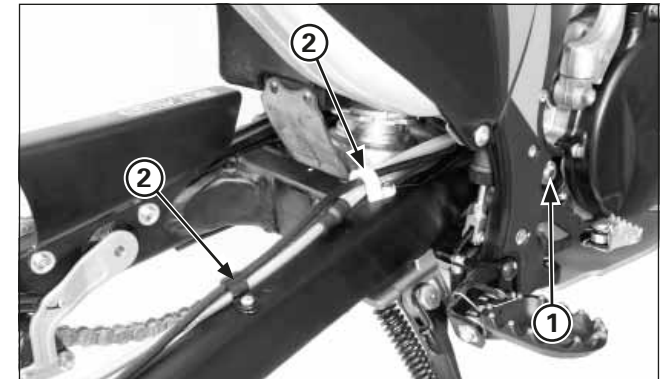


- (1) ANTRIEBSKETTENSCHUTZ
- (2) SCHRAUBEN

Montieren Sie die Antriebskettenführungen an der Schwinge. Geben Sie Schraubensicherung auf das Gewinde der Schraube der Antriebskettenführung, und ziehen Sie die Schraube fest.

Montieren Sie den Antriebskettenschutz, und ziehen Sie die Schrauben fest.

**Anzugsdrehmoment: 6 - 7 N·m (0,6 - 0,7 kgf·m)**



- (1) DREHBOLZENSCHRAUBE / MUTTER
- (2) SCHLAUCHKLEMMEN

Einbau

Fetten Sie die Oberfläche der Drehbolzenschraube der Schwinge mit einer dünnen Fettschicht.

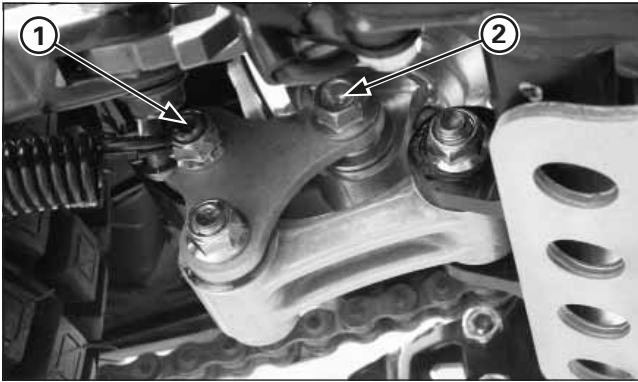
Setzen Sie die Schwinge in den Rahmen ein.

Führen Sie die Drehbolzenschraube der Schwinge von links ein.

Setzen Sie die Mutter der Drehbolzenschraube der Schwinge ein, und ziehen Sie sie auf das vorgeschriebene Anzugsdrehmoment an.

**Anzugsdrehmoment: 69 Nm (7,0 kgf·m)**

Montieren Sie den Bremssattel an Führung der Schwinge. Setzen Sie die Bremsschlauchklemmen ein, und ziehen Sie die Schrauben fest.



- (1) VERBINDUNGSSCHRAUBE / -MUTTER ZWISCHEN  
HEBELUMLENKUNGSPLATTEN UND SCHWINGE  
(2) UNTERE MONTAGESCHRAUBE / MUTTER DES  
STOSSDÄMPFERS

Setzen Sie folgende Bauteile ein:

- Verbindungsschrauben zwischen Hebelumlenkungs-plat-ten und Schwinge
- Untere Montageschraube/-mutter des Hinterrad-stoßdäm-pfers

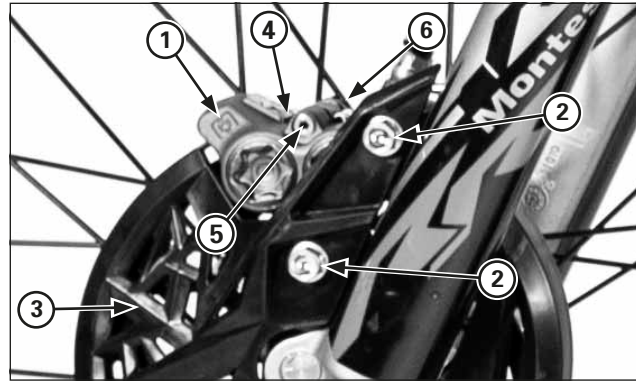
Ziehen Sie die Schraube der Hebelumlenkungsplatte fest.

**Anzugsdrehmoment: 39 Nm (4,0 kgf·m)**

Ziehen Sie die untere Montageschraube des Stoßdämpfers auf das vorgeschriebene Anzugsdrehmoment fest.

**Anzugsdrehmoment: 39 Nm (4,0 kgf·m)**

Montieren Sie das Hinterrad (Seite 5-15).



- (1) STIFTFEDER AUS DEN BREMSBELÄGEN  
(2) SCHRAUBEN  
(3) BREMSSCHEIBENSCHUTZ  
(4) BREMSSATTEL  
(5) BREMSBELAG-HALTESTIFTE  
(6) SICHERUNGSRING SICHERHEIT

### Bremsbeläge wechseln

Reinigen Sie fett- oder ölverschmierte Bremsscheiben mit ei-nem hochwertigen Entfettungsmittel.  
Verschmutzte Bremsbeläge müssen gewechselt werden.

Nehmen Sie die Montageschrauben des Bremssattels, den Bremsscheibenschutz, die Bundbuchsen und den Bremssat-tel ab.

Ziehen sie die sicherungsring sicherheit.  
Nehmen sie die bremsbelag-haltestifte.  
Ziehen Sie die Stiftfeder aus den Bremsbelägen.



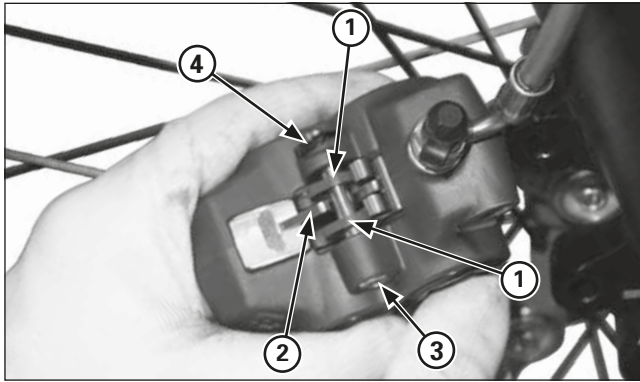
Drücken Sie die Bremssattelkolben ganz nach innen, sodass sie beim Einbauen der neuen Bremsbeläge nicht stören.  
Überprüfen Sie den Bremsflüssigkeitsstand im Ausgleichsbe-hälter, da dieser Vorgang zu einer Erhöhung des Bremsflüs-sigkeitsstands führt.

Nehmen Sie die Bremsbeläge ab.

Reinigen Sie die Innenseite des Bremssattels, besonders im Bereich um die Bremssattelkolben.



## Wartung des Motorradrahmens



- (1) NEUE BREMSBELÄGE
- (2) STIFTFEDER AUS DEN BREMSBELÄGEN
- (3) BREMSBELAG-HALTESTIFTE
- (4) SICHERUNGSRING SICHERHEIT

Installieren Sie die neuen Bremsbeläge, die Stiftfeder und befestigen Sie diese mit die bremsbelag-haltestifte und die sicherungsring sicherheit.

**Anzugsdrehmoment: 8 Nm (0,8 kgf·m)**

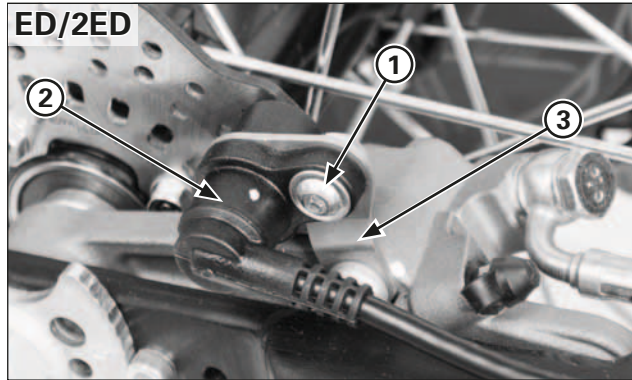
Montieren Sie den Bremssattel so an der Gabel, dass die Bremsscheibe zwischen den Bremsbelägen zu liegen kommt. Achten Sie dabei darauf, die Bremsbeläge nicht zu beschädigen.

Geben Sie Schraubensicherung auf die Gewinde der Montageschrauben des Bremssattels.

Montieren Sie den Bremsscheibenschutz mit den Montageschrauben, und ziehen Sie diese fest.

**Anzugsdrehmoment: 26 Nm (2,7 kgf·m)**

Betätigen Sie den Bremshebel, damit sich die Bremssattelkolben gegen die Bremsbeläge setzen.



- (1) NEUE BREMSBELÄGE
- (2) BREMSBELAG-HALTESTIFTE
- (3) STIFTFEDER AUS DEN BREMSBELÄGEN

### Wechsel der Bremsbeläge am Hinterrad

#### HINWEIS

*Bauen Sie vor dem Austausch der hinteren Bremsbeläge den Geschwindigkeitssensor aus.*

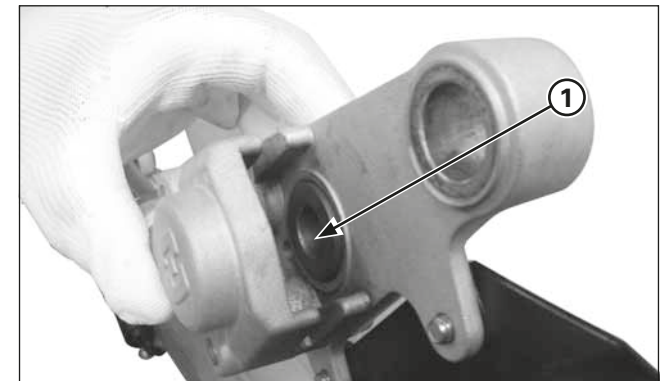
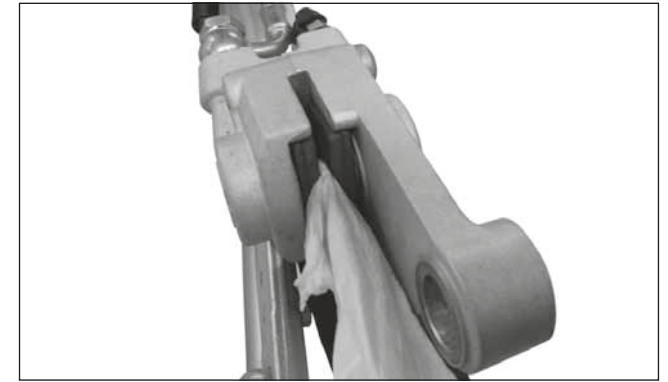
*Ein Stoss oder Ruck kann Schäden am Geschwindigkeitssensor zur Folge haben.*

### Ausbau des Geschwindigkeitssensors (ED/2ED)

Bauen Sie folgende Bauteile aus:

- Befestigungsschraube des Geschwindigkeitssensors
- Nehmen Sie den Sensor aus seiner Halterung

Trennen Sie den Geschwindigkeitssensor vom hinteren Bremssattel, um den Ausbau zu erleichtern.



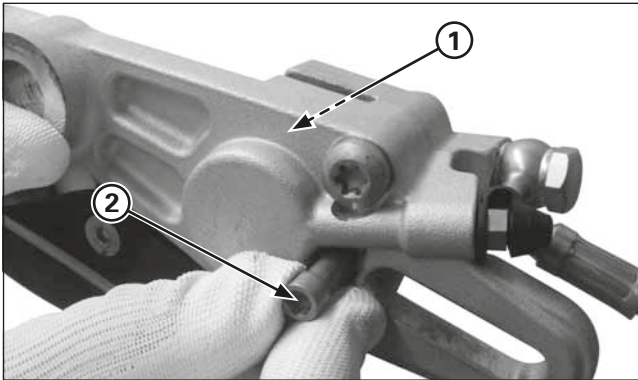
(1) BREMSSELKOLBEN

### Wechsel der Bremsbeläge am Hinterrad

Nehmen Sie das Hinterrad ab (Seite 5-14).

Drücken Sie den Bremssattelkolben ganz nach innen, sodass er beim Einbauen der neuen Bremsbeläge nicht stört.

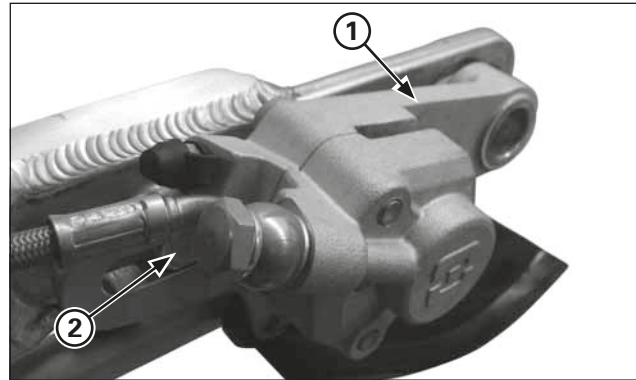
Überprüfen Sie den Bremsflüssigkeitsstand im Ausgleichsbehälter, da dieser Vorgang zu einer Erhöhung des Bremsflüssigkeitsstands führt.



(1) BREMSBELÄGE  
(2) BREMSBELAG-HALTESTIFT

Nehmen Sie die Haltestifte der Bremsbeläge und die Bremsbeläge ab.  
Reinigen Sie die Innenseite des Bremssattels, besonders im Bereich um die Bremssattelkolben.

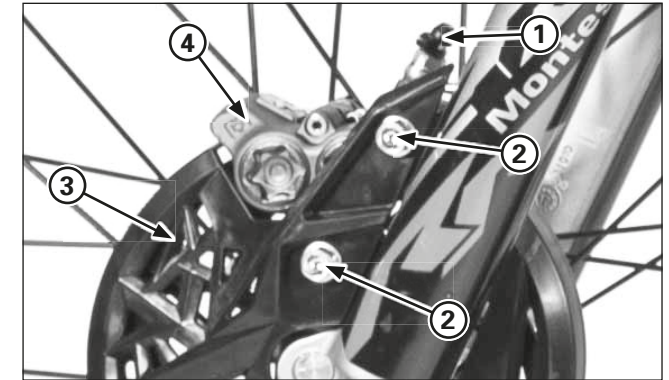
Setzen Sie die neuen Bremsbeläge ein, und befestigen Sie diese mit den Haltestiften.



(1) BREMSSELHALTER  
(2) NASE / SPALT

Montieren Sie den Bremssattelhalter, und richten Sie dabei den Spalt am Bremssattelhalter zum Überstand der Schwinge aus.

Montieren Sie das Hinterrad (Seite 5-15).  
Betätigen Sie das Bremspedal, damit sich die Bremssattelkolben gegen die Bremsbeläge setzen.



(1) SCHRAUBE DES BREMSSCHLAUCHS  
(2) MONTAGESCHRAUBEN  
(3) BREMSSCHEIBENSCHUTZ  
(4) BREMSSEL

## Vorderer Bremssattel

### Ausbau

### HINWEIS

*Achten Sie darauf, dass keine Bremsflüssigkeit auf lackierte Flächen bzw. Kunststoff- oder Gummiteile gelangt.  
Decken Sie diese Teile vor Arbeiten am Bremssystem mit einem Tuch ab.*

Lassen Sie die Bremsflüssigkeit ab.  
Stellen Sie einen sauberen Behälter unter den Bremssattel.

- Bauen Sie folgende Bauteile aus:
- Ölschraube des Bremsschlauchs
  - Dichtscheiben
  - Öse des Bremsschlauchs
  - Montageschrauben des Bremssattels
  - Bremscheibenschutz
  - Bundbuchsen
  - Bremssattel
  - Stiffeder aus den Bremsbelägen
  - Bremsbeläge (Seite 5-23)



### Überprüfung

Reinigen Sie die Innenseite des Bremssattels.  
Überprüfen Sie, ob an den Bremssattelzylindern Öl austritt.

Bei Schäden an einem Teil des Bremssattels ist dieser als Ganzes zu ersetzen.

### Einbau

Geben Sie Schraubensicherung auf die Gewinde der Montageschrauben des Bremssattels.

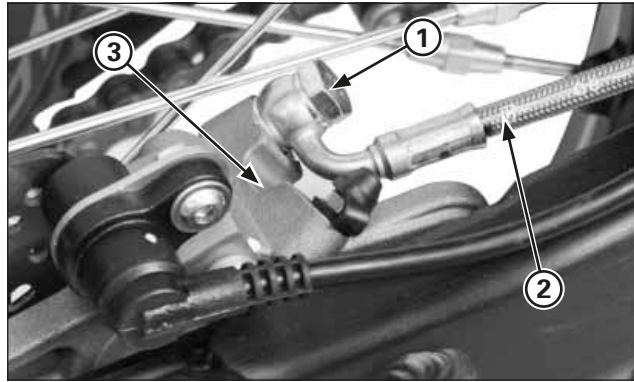
Setzen Sie den Bremssattel und den Bremsscheibenschutz ein, und ziehen Sie die Montageschrauben des Bremssattels fest.

**Anzugsdrehmoment: 26 Nm (2,7 kgf·m)**

Setzen Sie die Bremsschlauchs mit zwei neuen Dichtscheiben ein, und ziehen Sie anschließend die Ölschraube fest.

**Anzugsdrehmoment: 20 N·m (2,0 kgf·m)**

Entlüften Sie das vordere Bremssystem



- (1) ÖLSCHRAUBE
- (2) BREMSSCHLAUCH
- (3) BREMSSATTEL

### Hinterer Bremssattel

#### Ausbau

## HINWEIS

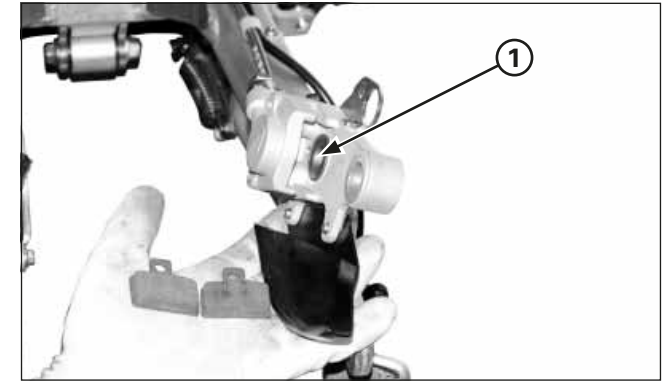
*Achten Sie darauf, dass keine Bremsflüssigkeit auf lackierte Flächen bzw. Kunststoff- oder Gummitteile gelangt.*

*Decken Sie diese Teile vor Arbeiten am Bremssystem mit einem Tuch ab.*

Lassen Sie die Bremsflüssigkeit ab.  
Stellen Sie einen sauberen Behälter unter den Bremssattel.

Bauen Sie folgende Bauteile aus:

- Ölschraube des Bremsschlauchs
- Dichtscheiben
- Öse des Bremsschlauchs
- Hinterrad (Seite 5-14)
- Bremssattel/Bremssattelhalter
- Stiftfeder aus den Bremsbelägen
- Bremsbeläge (Seite 5-24)



- (1) BREMSSATTELKOLBEN

### Überprüfung

Reinigen Sie die Innenseite des Bremssattels.  
Überprüfen Sie, ob am Bremssattelzylinder Öl austritt.

Bei Schäden an einem Teil des Bremssattels ist dieser als Ganzes zu ersetzen.

### Einbau

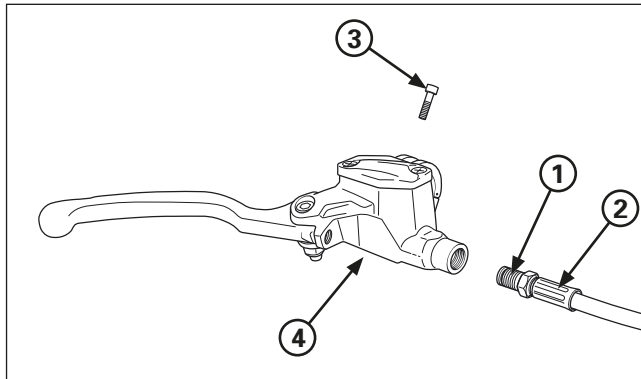
Montieren Sie den Bremssattel an Führung der Schwinge.  
Setzen Sie die Bremsschlauchs mit zwei neuen Dichtscheiben ein.

Montieren Sie das Hinterrad (Seite 5-15).

Ziehen Sie die Ölschraube auf das vorgeschriebene Anzugsdrehmoment an.

**Anzugsdrehmoment: 26 N·m (2,7 kgf·m)**

Entlüften Sie das hintere Bremssystem



- (1) ÖLSCHRAUBE
- (2) BREMSSCHLAUCH
- (3) SCHRAUBE
- (4) HAUPTBREMSZYLINDER

## Hauptbremszylinder Vorderrad

Ausbau / Einbau

### HINWEIS

Achten Sie darauf, dass keine Bremsflüssigkeit auf lackierte Flächen bzw. Kunststoff- oder Gummiteile gelangt. Decken Sie diese Teile vor Arbeiten am Bremssystem mit einem Tuch ab.

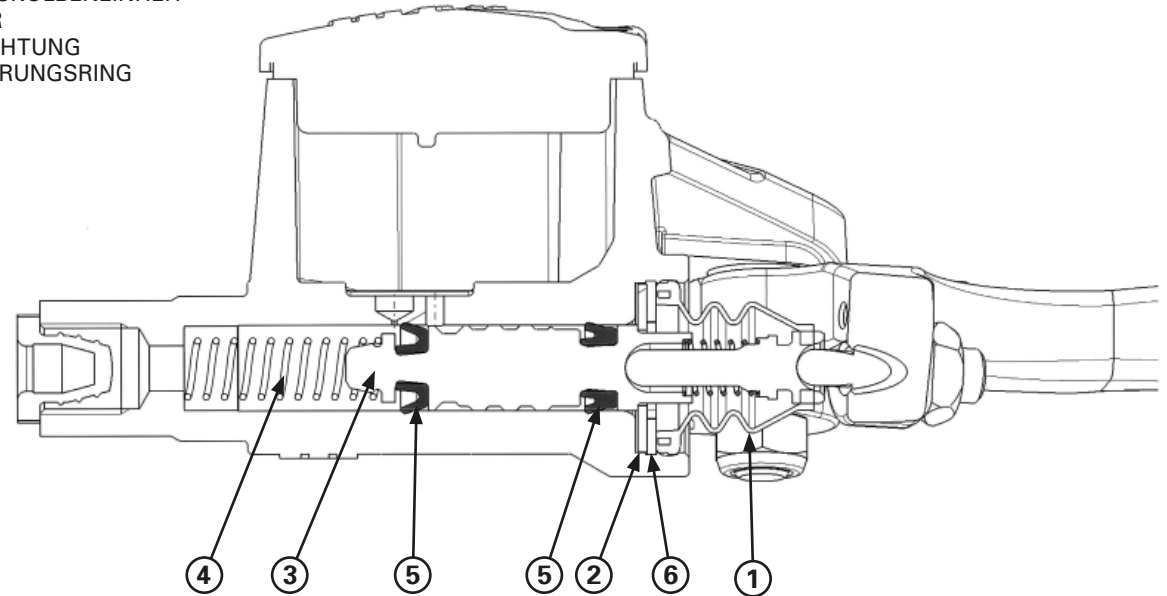
Decken Sie nach dem Abnehmen der Ölschraube der Bremse das Ende des Bremsschlauchs ab, damit kein Schmutz eindringen kann. Befestigen Sie die Bremsschläuche so, dass keine Bremsflüssigkeit auslaufen kann.

Lassen Sie die Bremsflüssigkeit in einen geeigneten Behälter ab.

Bauen Sie folgende Bauteile aus:

- Bremshebel
- Öse des Bremsschlauchs
- Halterung des Hauptbremszylinders mit Schrauben
- Hauptbremszylinder

- (1) STAUBDICHTUNG
- (2) SPLINT
- (3) BREMSKOLBENEINHEIT
- (4) FEDER
- (5) ÖLDICHTUNG
- (6) SICHERUNGSRING



Einbau

### HINWEIS

Der Kolben des Hauptbremszylinders, die Öldichtung, die Feder und der Federring bilden eine Einheit; ersetzen Sie keine einzelnen Teile.

Achten Sie beim Einbau die Öldichtung, dass sich die Lippen nicht verdrehen und dass der Federring fest in der Nut sitzt.

Nehmen Sie den Federring ab, und bauen Sie den Hauptbremszylinder aus.

Überprüfung

Überprüfen Sie folgende Bauteile (Seite 2-4):

- Den Hauptbremszylinder und den Kolben auf Riefen, Kratzer und andere Schäden.
- Den Außendurchmesser des Hauptkolbens und den Innendurchmesser des Hauptbremszylinders.

Einbau

Der Einbau erfolgt in der umgekehrten Reihenfolge des Ausbaus.

**Anzugsdrehmoment:**

**Ölschraube des Bremsschlauchs:**

**14 N•m (1,4 kgf•m)**

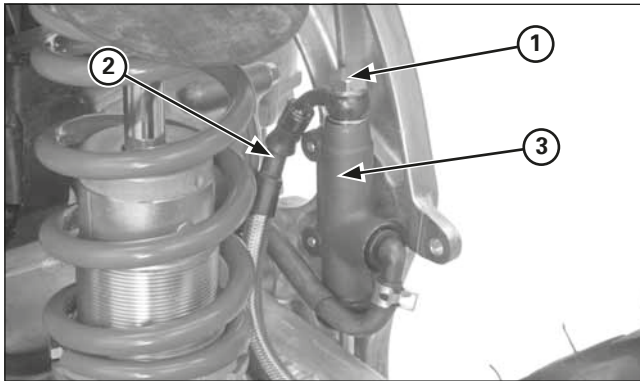
**Schraube der Halterung des Hauptbremszylinders:**

**5,5 N•m (0,5 kgf•m)**

Entlüften Sie das vordere Bremssystem.



## Wartung des Motorradrahmens



- (1) ÖLSCHRAUBE
- (2) BREMSSCHLAUCH
- (3) HAUPTBREMSZYLINDER

### Hauptbremszylinder Hinterrad

Ausbau / Einbau

#### HINWEIS

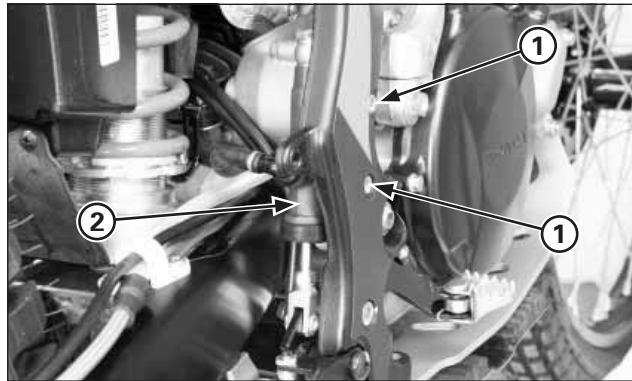
Achten Sie darauf, dass keine Bremsflüssigkeit auf lackierte Flächen bzw. Kunststoff- oder Gummitteile gelangt. Decken Sie diese Teile vor Arbeiten am Bremssystem mit einem Tuch ab.

Decken Sie nach dem Abnehmen der Ölschraube der Bremse das Ende des Bremsschlauchs ab, damit kein Schmutz eindringen kann. Befestigen Sie die Bremsschläuche so, dass keine Bremsflüssigkeit auslaufen kann.

Lassen Sie die Bremsflüssigkeit in einen geeigneten Behälter ab.

Bauen Sie das Luftfiltergehäuse aus.  
Nehmen Sie den Schalldämpfer ab.  
Nehmen Sie den Tank von der Halterung.

Nehmen Sie die Ölschraube des Bremsschlauchs und die Bremsschläuche ab.



- (1) SCHRAUBEN
- (2) HAUPTBREMSZYLINDER

Nehmen Sie den Hauptbremszylinder mit den Montageschrauben ab.

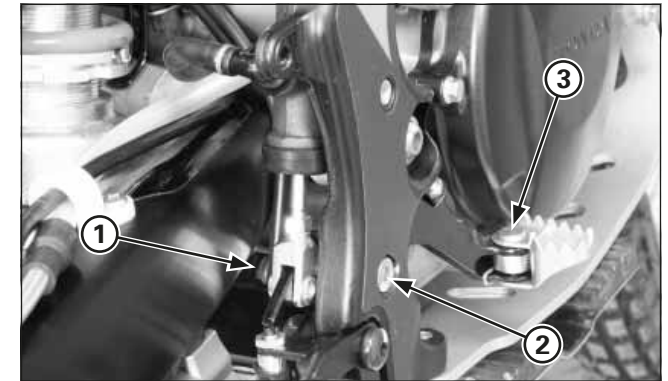
#### Einbau

Der Einbau erfolgt in der umgekehrten Reihenfolge des Ausbaus.  
Setzen Sie die Bremsschläuche mit zwei neuen Dichtscheiben ein, und ziehen Sie anschließend die Ölschraube fest.

#### Anzugsdrehmoment:

**Ölschraube des Bremsschlauchs: 26 N·m (2,7 kgf·m)**

Entlüften Sie das hintere Bremssystem.



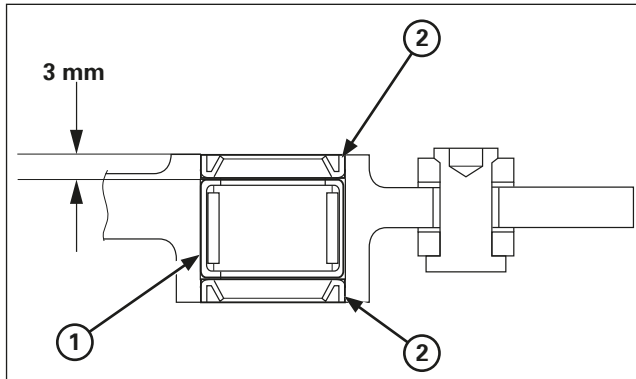
- (1) MUTTER
- (2) SCHRAUBE
- (3) BREMSPEDAL

### Bremspedal

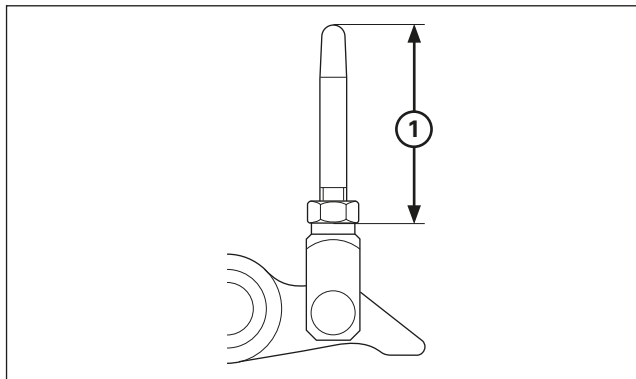
Ausbau

Nehmen Sie die Drehbolzenschraube und die Mutter des Bremspedals ab.  
Nehmen Sie das Bremspedal und die Hülsen ab.





- (1) LAGER
- (2) STAUBDICHTUNGEN

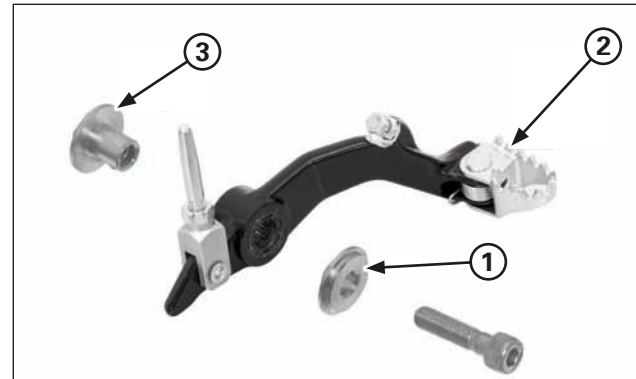


- (1) STANDARDLÄNGE, 35 MM

### Drehbolzenlager ersetzen

Nehmen Sie die Staubdichtungen ab. Bauen Sie das Drehbolzenlager aus, und setzen Sie das neue Nadellager so ein, dass es 3 mm unter dem Ende des Pedals zu liegen kommt. Tragen Sie Fett innerhalb Nadellager.

Stellen Sie die Höhe des Bremspedals ein. Lösen Sie dazu die Sicherungsmutter, und drehen Sie die Druckstange. Stellen Sie die Länge der Druckstange zwischen 32,5 und 37,5 mm ein.

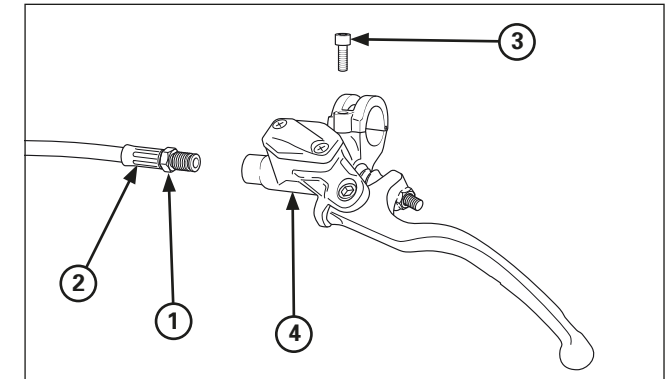


- (1) HÜLSE B
- (2) PEDAL
- (3) HÜLSE A

### Einbau

Setzen Sie das Bremspedal und die Hülsen ein. Setzen Sie die Drehbolzenschraube und die Mutter ein, und drehen Sie sie fest. Tragen Sie ein Sicherungsmittel auf das Zapfengewinde auf.

**Anzugsdrehmoment: 29 Nm (3,0 kgf·m)**



- (1) ÖLSCHRAUBE
- (2) KUPPLUNGSZUG
- (3) SCHRAUBE
- (4) HAUPTBREMSZYLINDER

### Kupplungshauptzylinder

#### Ausbau / Einbau

## HINWEIS

*Achten Sie darauf, dass keine Bremsflüssigkeit auf lackierte Flächen bzw. Kunststoff- oder Gummitteile gelangt. Decken Sie diese Teile vor Arbeiten am Bremssystem mit einem Tuch ab.*

*Decken Sie nach dem Abnehmen der Ölschraube vom Kupplungszug, das Ende des Kupplungszugs ab, damit kein Schmutz eindringen kann. Befestigen Sie den Kupplungsschlauch so, dass keine Flüssigkeit austreten kann.*

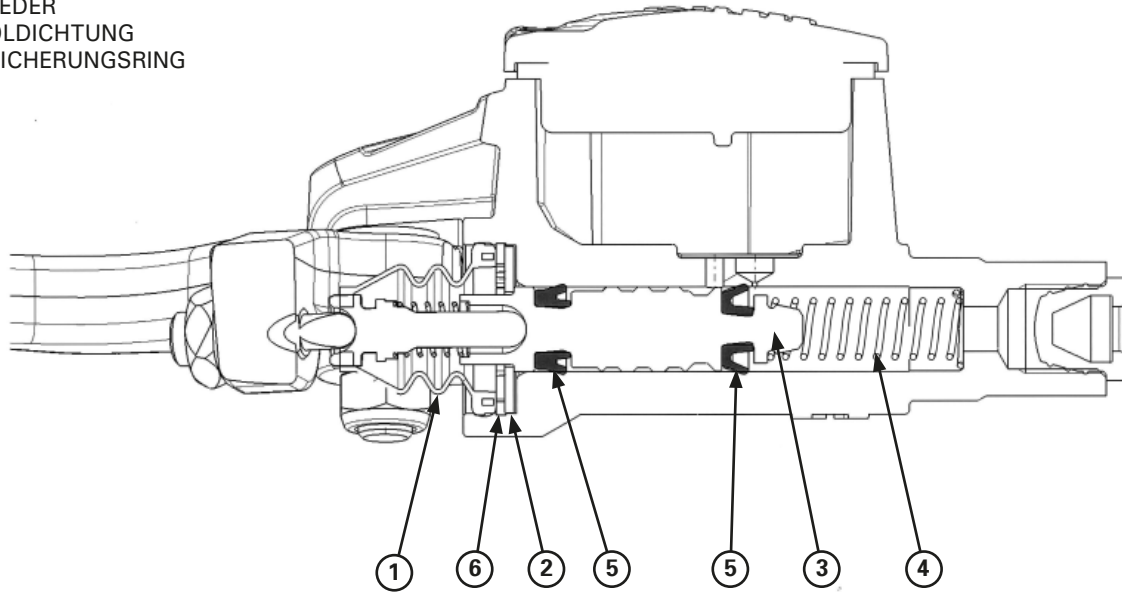
Lassen Sie die Flüssigkeit der Kupplungsanlage in einen geeigneten Behälter ab.

Bauen Sie folgende Bauteile aus:

- Kupplungshebel
- Öse des Kupplungsschlauchs
- Halterung des Kupplungshauptzylinders mit Schrauben
- Kupplungshauptzylinder

## Wartung des Motorradrahmens

- (1) STAUBDICHTUNG
- (2) SPLINT
- (3) BREMSKOLBENEINHEIT
- (4) FEDER
- (5) ÖLDICHTUNG
- (6) SICHERUNGSRING



### Ausbau / Einbau

#### HINWEIS

- Der Kolben des Hauptbremszylinders, die Öldichtung, die Feder und der Federring bilden eine Einheit; ersetzen Sie keine einzelnen Teile.
- Achten Sie beim Einbau die Öldichtung, dass sich die Lippen nicht verdrehen und dass der Federring fest in der Nut sitzt.

Nehmen Sie den Federring ab, und bauen Sie den Hauptbremszylinder aus.

### Überprüfung

Überprüfen Sie folgende Bauteile (Seite 2-4):

- Den Hauptbremszylinder und den Kolben auf Riefen, Kratzer und andere Schäden.
- Den Außendurchmesser des Hauptkolbens und den Innendurchmesser des Hauptbremszylinders.

### Einbau

Der Einbau erfolgt in der umgekehrten Reihenfolge des Ausbaus.

### Anzugsdrehmoment:

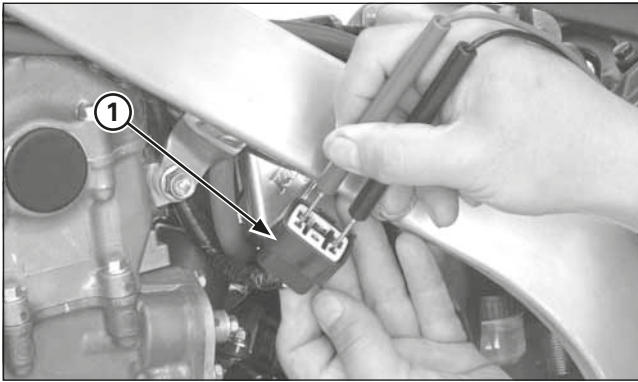
#### Ölschraube des Kupplungsschlauchs:

**14 N·m (1,4 kgf·m)**

#### Schraube der Halterung des Hauptbremszylinders:

**5,5 N·m (0,5 kgf·m)**

Entlüften Sie das Kupplungssystem.



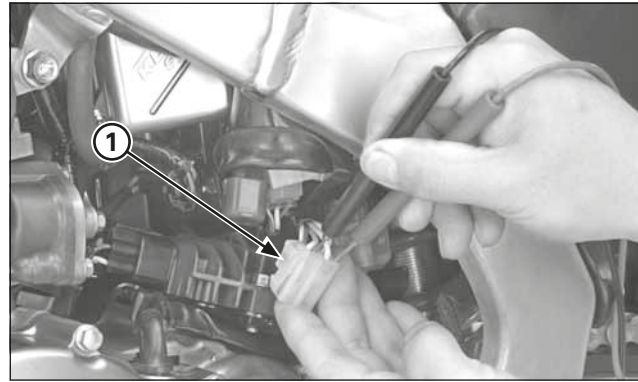
(1) 6-POLIGER STECKER (SCHWARZ)

### Überprüfung der Ladeanlage

#### Ladespule der Lichtmaschine

Ziehen Sie den 6-poligen Stecker (schwarz) von der Regler-/Gleichrichtereinheit ab.  
Messen Sie den Widerstand zwischen den seitlich an der elektrischen Anlage befindlichen, gelben Steckerkontakten.

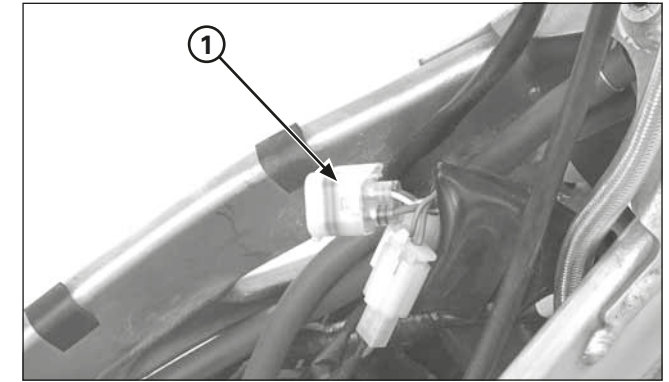
**Standardbreite: 0,7 -1,0  $\Omega$  (20° C)**



(1) 3-POLIGER STECKER (NATURFARBEN)

Liegt der Widerstand nicht im vorgeschriebenen Bereich, so ziehen Sie den 3-poligen Stecker (naturfarben) ab, und messen Sie den Widerstand zwischen den seitlich an der Lichtmaschine befindlichen gelben Steckerkontakten.

Liegt der gemessene Widerstand am 6-poligen Stecker (schwarz) der Regler-/Gleichrichtereinheit außerhalb des vorgeschriebenen Bereichs und der des 3-poligen Steckers (naturfarben) der Lichtmaschine im vorgeschriebenen Bereich, muss die elektrische Anlage überprüft werden.  
Liegt der Widerstand weiterhin außerhalb des zulässigen Bereichs, muss die Statoreinheit ersetzt werden.



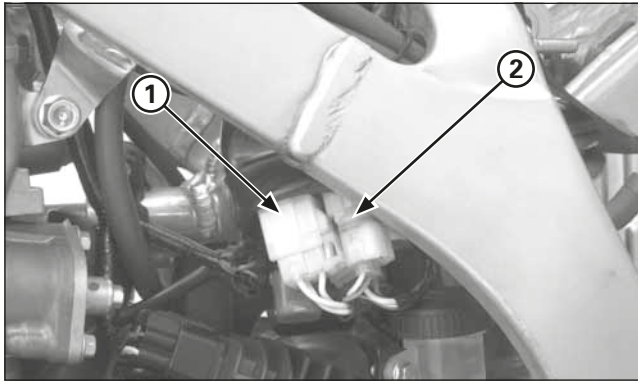
(1) 4-POLIGER STECKER (NATURFARBEN)

### Überprüfung der Regelspannung

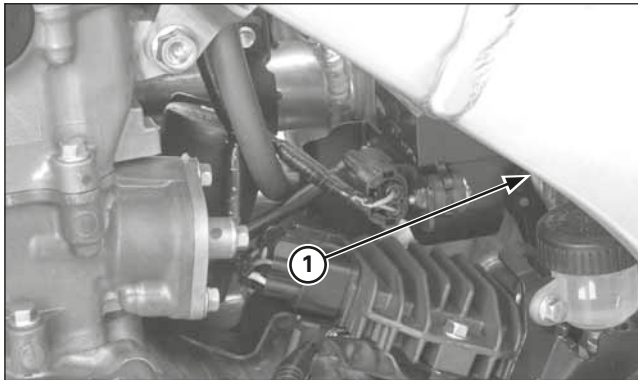
Ziehen Sie den 4-poligen Stecker (naturfarben) der Stromzufuhr ab.  
Schließen Sie den digitalen Spannungsmesser an den roten (+) und grünen (-) Kontakt an.  
Lassen Sie den Motor an, und überprüfen Sie die Regelspannung.

**Standardwert: 13,5 – 14,5 V/1.800 min<sup>-1</sup> (U/min)**

## Wartung der elektrischen Anlage



- (1) 3-POLIGER STECKER (NATURFARBEN)
- (2) 2-POLIGER STECKER (NATURFARBEN)



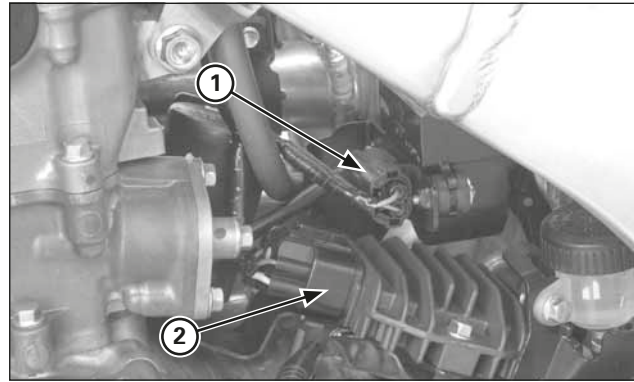
- (1) LÜFTERMOTORRELAIS

### Regler-/Gleichrichtereinheit aus- und einbauen

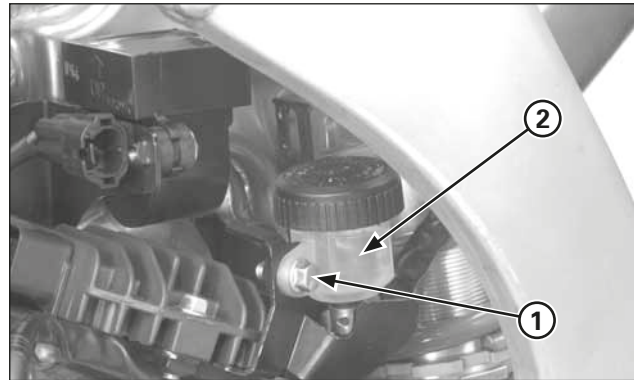
Bauen Sie den Drosselklappenkörper aus (Seite 4-13).

Ziehen Sie den 3-poligen Stecker (naturfarben) der Lichtmaschine und den 2-poligen Stecker (naturfarben) des Zündimpulsgenerators ab.

Nehmen Sie das Relais des Lüftermotors von der Halterung.



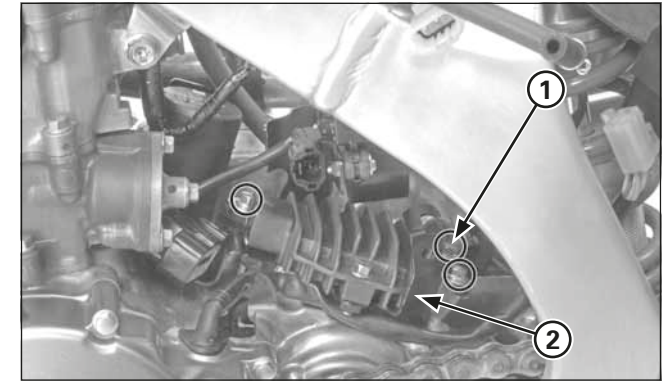
- (1) 2-POLIGER STECKER (SCHWARZ)
- (2) 6-POLIGER STECKER (SCHWARZ)



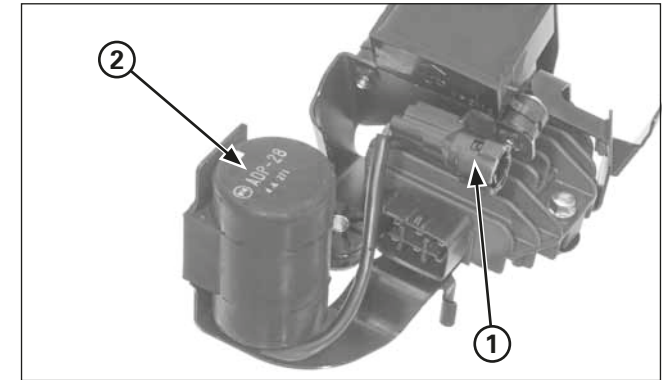
- (1) SCHRAUBE
- (2) BREMSFLÜSSIGKEITSBEHÄLTER

Ziehen Sie den 2-poligen Stecker (schwarz) des Kondensators und die 6-poligen Stecker (schwarz) der Regler-/Gleichrichtereinheit ab.

Drehen Sie die Montageschraube des Bremsflüssigkeitsbehälters der Hinterradbremse heraus.



- (1) SCHRAUBEN
- (2) ELEKTRISCHE SPANNEREINHEIT

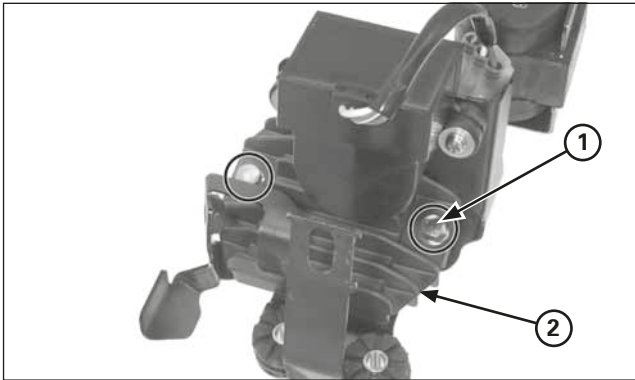


- (1) 2-POLIGER STECKER (SCHWARZ)
- (2) KONDENSATOR

Lösen Sie die Montageschrauben des elektrischen Spanners, und nehmen Sie die Spannerinheit aus dem Rahmen.

Ziehen Sie den 2-poligen Stecker (schwarz) des Kondensators ab, und nehmen Sie den Kondensator vom elektrischen Spanner ab.



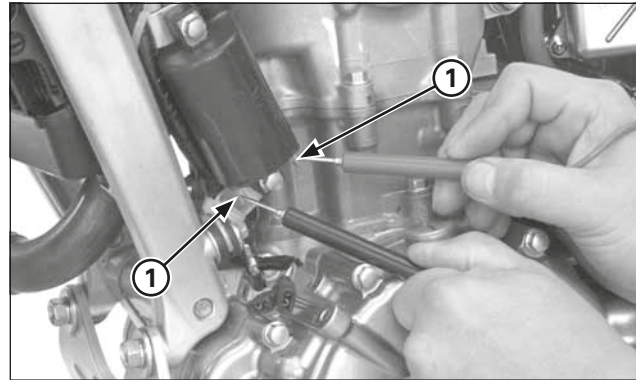


(1) SCHRAUBEN  
(2) REGLER- / GLEICHRICHTEREINHEIT

Nehmen Sie die Regler- und Gleichrichtereinheit mit den Schrauben vom elektrischen Spanner ab.

Zum Einbauen der Regler-/Gleichrichtereinheit und des Kondensators gehen Sie umgekehrt wie beim Ausbau vor.

Installieren Sie die restlichen Komponenten in umgekehrter Reihenfolge.



(1) PRIMÄRKONTAKTE

## Überprüfung der Zündanlage

### Überprüfung der Zündspule

Lösen Sie die Kabel von den Anschlüssen der Spule und messen Sie den Widerstand der Primärzündspule an den Primärkontakten.

**Standardwert: 2,6 - 3,2  $\Omega$  (20° C)**

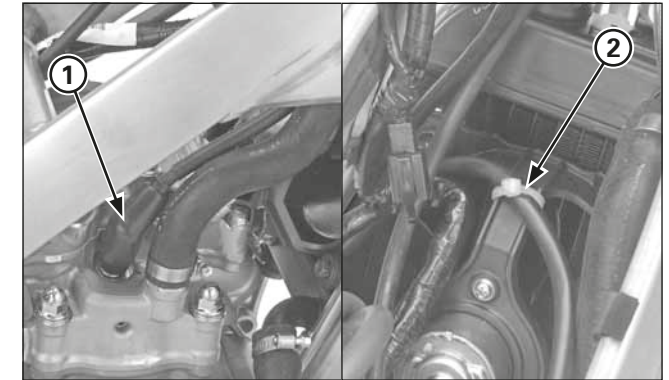
Messen Sie den Widerstand der Sekundärzündspule.

**Standardwert:**

**Mit Zündkerzenstecker: 17,3 - 22,8 k $\Omega$  (20° C)**

**Ohne Zündkerzenstecker: 13,5 - 16,5 k $\Omega$  (20° C)**

Ersetzen Sie die Zündspule, wenn der gemessene Wert nicht im angegebenen Bereich liegt.



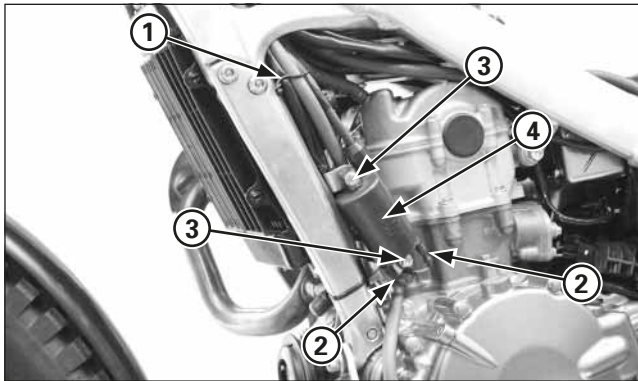
(1) ZÜNDKERZENSTECKER  
(2) KABELBINDER

### Aus- und Einbau der Zündspule

Bauen Sie die Baugruppe Einspritzventil/Kraftstofftank aus.

Ziehen Sie den Zündkerzenstecker von der Zündkerze ab. Nehmen Sie den Kabelbinder ab, und lösen Sie das Zündkerzenkabel von der Halterung des Lüftermotors.



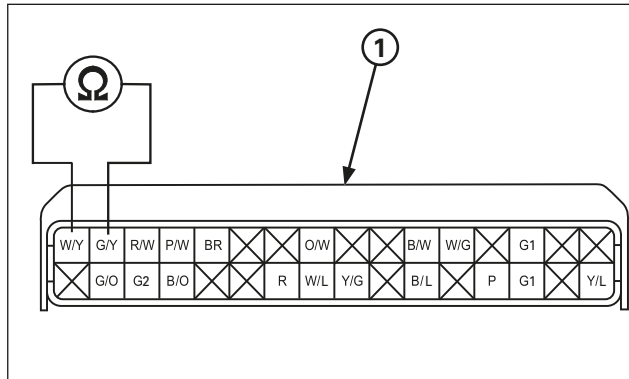


- (1) KABELBINDER
- (2) PRIMÄRKABEL
- (3) SCHRAUBEN
- (4) ZÜNDSPULE

Nehmen Sie den Kabelbinder ab.

Lösen Sie die primären Kabeln von der Zündspule.  
Nehmen Sie die Zündspule mit den Montageschrauben ab.

Der Einbau erfolgt in der umgekehrten Reihenfolge des Ausbaus.  
Bringen Sie das Zündkerzenkabel richtig an, und fixieren Sie es mit dem Kabelbinder.

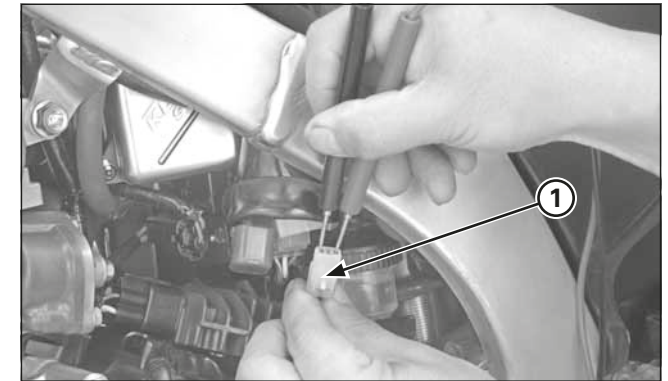


(1) 32-POLIGER STECKER (SCHWARZ)

### Überprüfung des Zündimpulsgenerators

Überprüfen Sie den Widerstand des Zündimpulsgenerators am 32-poligen Stecker (schwarz) des ECM (Seite 6-5).

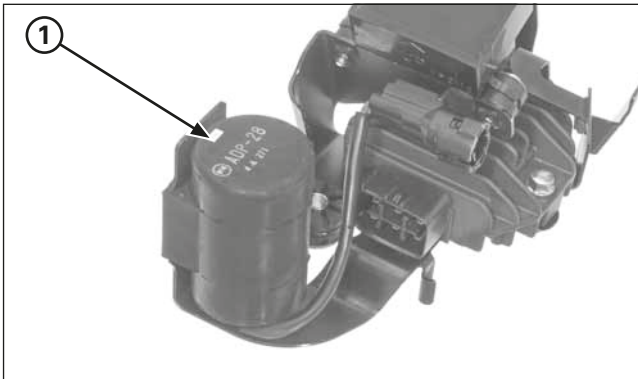
**Anschluss:** weiß/gelb - grün/gelb  
**Standardwert:** 85 - 115 Ω (20° C)



(1) 2-POLIGER STECKER (NATURFARBEN)

Liegt der Widerstand außerhalb des vorgeschriebenen Bereichs, messen Sie den Widerstand am 2-poligen Stecker (naturfarben) des Zündimpulsgenerators.

Liegt der am 32-poligen Stecker (schwarz) des ECM gemessene Widerstand außerhalb und der am 2-poligen Stecker (naturfarben) des Zündimpulsgenerators innerhalb des zulässigen Bereichs, überprüfen Sie die elektrische Anlage.  
Liegt der Widerstand weiterhin außerhalb des zulässigen Bereichs, ersetzen Sie die Einheit Zündimpulsgenerator / Stator als Einheit (Seite 4-52).

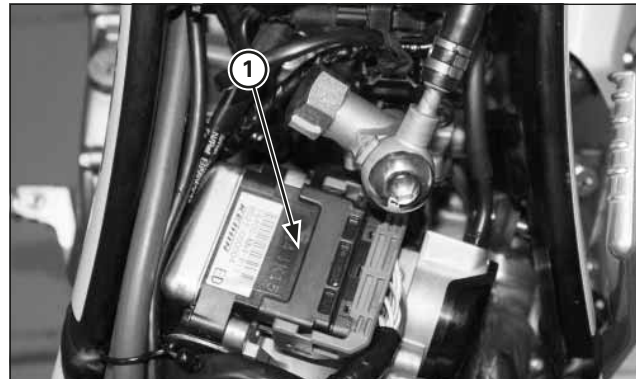


(1) KONDENSATOR

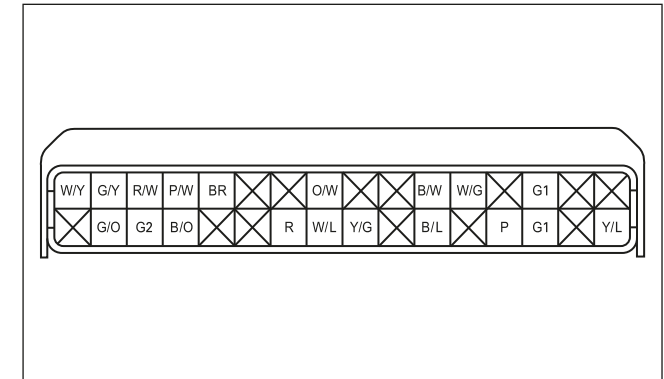
### Überprüfung des Kondensators

Springt der Motor nicht an, überprüfen Sie die mit dem Hinweis "Motor springt nicht an" gekennzeichneten Elemente der Fehlercode-Tabelle der Störungsanzeige (MIL) PGM-FI auf Seite 6-9.

Sind alle Elemente in Ordnung,ersetzen Sie den Kondensator, und überprüfen Sie ihn erneut. Springt der Motor jetzt an, so war der ersetzte Kondensator defekt. Springt der Motor nicht an, überprüfen Sie die elektrische Anlage.



(1) 32-POLIGER STECKER (SCHWARZ)



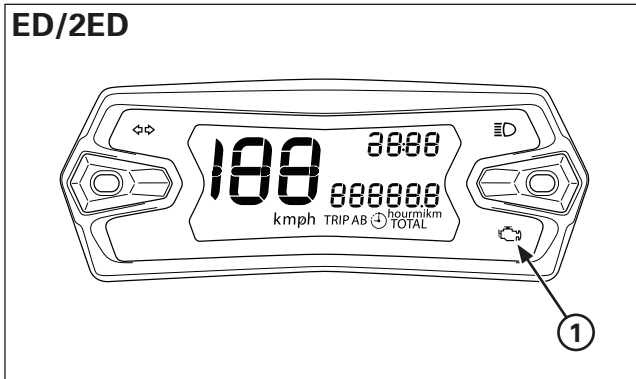
### Überprüfung des Systems PGM-FI

Stellen Sie das Motorrad in senkrechter Position ab, und nehmen Sie den hinteren Kotflügel ab. Überprüfen Sie den 32-poligen Stecker (schwarz) des ECM. Nehmen Sie an den ECM-Kontakten (seitlich an der elektrischen Anlage) folgende Überprüfungen vor.

Element	Kontakt	Standardwert
Zündimpulsgenerator	G/Y – W/Y	85 -115 Ω (20° C)
Zündspule (Primärspule)	Y/L – R	2,6 -3,2 Ω (20° C)
INJ (Einspritzventil)	P – R	11,1 -12,3 Ω (20° C)
Motorstoppschalter	B/W - Masseanschluss	Durchgang liegt nur bei gedrücktem Schalter vor
ECT-Sensor (Kühlmitteltemperatur)	P/W – G/O	2,3 -2,6 kΩ (20° C)
Masseanschluss des Sensors	G1 – Masseanschluss	Durchgang
Masseanschluss der Leistungsteile	G1 – Masseanschluss	Durchgang

## Wartung der elektrischen Anlage

ED/2ED



(1) BLINKERANZEIGE MIL

### PGM-FI

#### HINWEIS

Wenn die MIL-Anzeige während der Fahrt aufleuchtet, liegt möglicherweise ein Problem mit dem elektronischen Einspritzsystem PGM-FI vor.

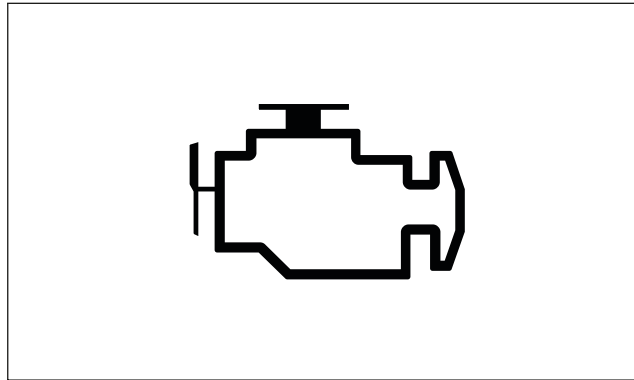
Fahren Sie langsamer und halten Sie das Motorrad an einem sicheren Ort an.

Motorrad neu starten.

Wenn die MIL-Anzeige nach 5 Sekunden immer noch leuchtet, überprüfen Sie das Motorrad so bald wie möglich bei Ihrem Montesa-Händler.

#### OBD-System (Diagnosesystem)

Dieses Motorrad entspricht der Euro 4-Norm und dem OBD-Diagnosesystem Phase1. Das vorhandene Einspritzsystem PGM-FI ist mit einem Eigendiagnosesystem ausgestattet. Wenn eine Störung im Einspritzsystem vorliegt, schaltet das Motorsteuergerät (ECM) die Motorstörungsanzeige (MIL) ein und speichert einen Fehlercode (DTC) in seinem Speicher. Mit dem OBD-Diagnosesystem kann ein in Geschäften erhältliches generisches Diagnosetool (DST) angeschlossen werden, um die DTC-Fehlercodes und die eingefrorenen Daten abzufragen und zu löschen.

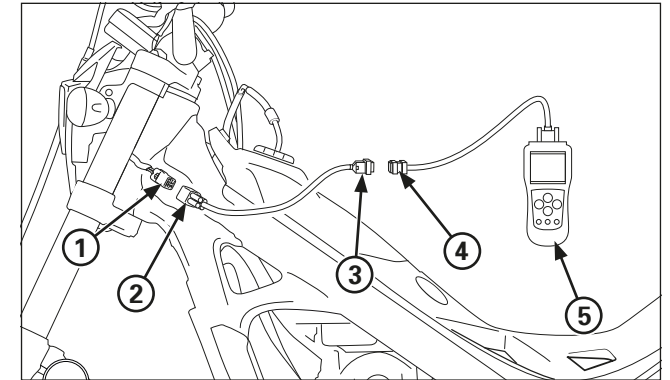


#### Ausfallsicherheitsfunktion

Das PGM-FI-System besitzt eine Ausfallsicherung, um auch bei einer Funktionsstörung eine minimale Betriebsfähigkeit zu gewährleisten. Wenn von der Selbstdiagnosefunktion eine Anomalie erkannt wird, wird die Betriebsfähigkeit anhand voreingestellter Sollwerte eines simulierten Programmkniefelds aufrecht erhalten. Zu beachten ist jedoch, dass die Ausfallsicherung bei einer Störung an den Einspritzventilen den Motor zu dessen Schutz abschaltet.

#### MIL kontrollieren

Beim Einschalten der Zündung leuchtet die MIL für fünf Sekunden auf und geht dann aus. Wenn die MIL erlischt nicht, den Schaltkreis der DTC überprüfen. Wenn die MIL nicht aufleuchtet, den Schaltkreis der MIL überprüfen.



(1) 4-POLIGER OBD (ROT) (2) 4P-POLIGER STECKER (3) 16P-POLIGER STECKER (4) STECKER OBD (5) DST

#### Anschluss eines generischen Diagnosetools (DST)

Die vom generischen Diagnosetool (DST) gelesenen DTC-Fehlercodes folgen dem Standardformat des ISO-Standards und der Anschluss des DST ist auch der 16-polige Standard des ISO-Standards. Um das generische Diagnosetool (DST) an das Motorrad anzuschließen, ist es daher erforderlich, einen Adapter (Referenz 070MZ-K530101) für den 4-poligen OBD-Stecker (rot) zu verwenden, der sich hinter dem Scheinwerfergehäuse befindet.

Informationen zur Verwendung der Sommerzeit finden Sie in der Bedienungsanleitung des gekauften Modells.

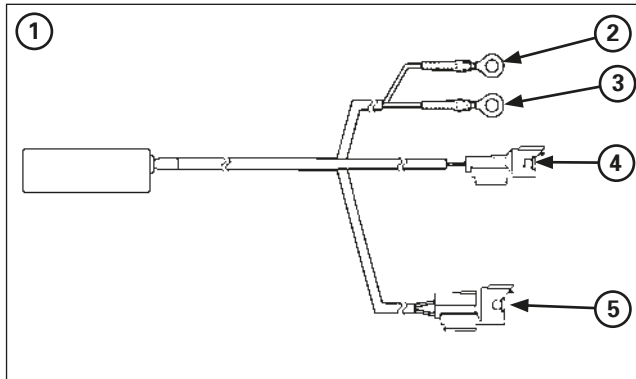
Schließen Sie das Diagnosewerkzeug (DST) wie in der Abbildung gezeigt an und starten Sie das Motorrad.

Überprüfen Sie die aktiven DTC-Codes und bestätigen Sie den Fehlercode in der Codeliste auf Seite "MIL- und DTC-Fehlercodes (ISO) des elektronischen Einspritzsystems PGM-FI" auf Seite 6-9.

Stoppen Sie das Motorrad und beheben Sie den Fehler.

Starten Sie das Motorrad und löschen Sie mit Hilfe der Sommerzeit die im Tachometer gespeicherten Fehlercodes.

Nachdem die Fehlercodes des Geschwindigkeitsmessers mit der Sommerzeit behoben wurden, wird empfohlen, auch die im ECM gespeicherten Codes zu löschen, auch wenn dies nicht erforderlich ist (siehe Seite 6-7).



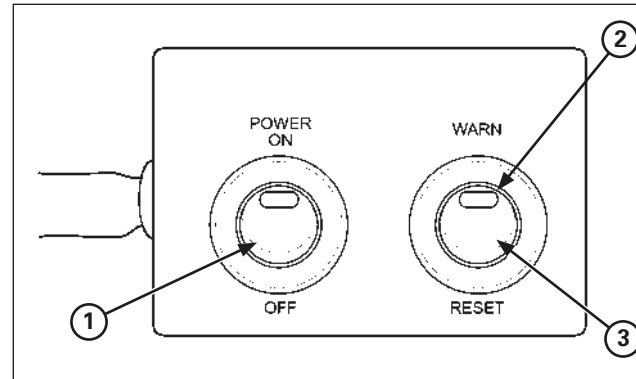
- (1) PGM-FI-DIAGNOSEGERÄT
- (2) ÖSE ROTES KABEL
- (3) ÖSE GRÜNES KABEL
- (4) 2-POLIGER STECKER (SCHWARZ)
- (5) 4-POLIGER STECKER (ROT)

### DTC Auslesen

- Ziehen Sie den 2-poligen Stecker (schwarz) der Kraftstoffpumpe ab.
- Ziehen Sie den 2-poligen Stecker (schwarz) des Kondensators ab, und schließen Sie einen 2-poligen Stecker (schwarz) der Warneinheit seitlich an der elektrischen Anlage an.

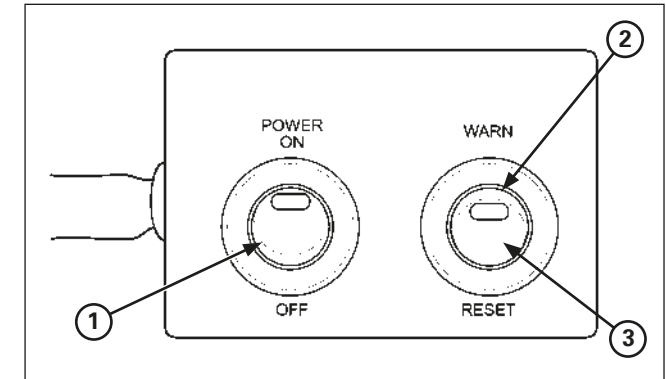
**Werkzeug:**  
**PGM-FI-Warneinheit      38880-NN4-H00**

- Achten Sie darauf, dass sich der Hauptschalter des Diagnosegeräts in der Position "OFF" befindet.
- Stecken Sie den 4-poligen Stecker (rot) der Warneinheit an den 4-poligen Betriebsüberprüfungs-Stecker (rot) an.
- Schließen Sie die vollständig geladene 12V-Batterie an die Kontakte der Warneinheit an (die Öse des roten Kabels am positiven Batteriepol und die Öse des grünen Kabels am negativen Batteriepol).



- (1) HAUPTSCHALTER
- (2) STÖRUNGSANZEIGE (MIL)
- (3) SCHALTER "WARN/RESET"

- Stellen Sie den Schalter "WARN/RESET" auf die Position "WARN".
- Schalten Sie den Hauptschalter auf "ON", und überprüfen Sie die Blinksignale der Leuchtdiode am Schalter "WARN / RESET".
- Sind im ECM keine Eigendiagnosedaten gespeichert, leuchtet die Störungsanzeige MIL beim Einschalten des Hauptschalters auf.
- Sind im ECM Eigendiagnosedaten gespeichert, blinkt die Störungsanzeige MIL beim Einschalten des Hauptschalters auf.
- Achten Sie darauf, wie oft die Störungsanzeige blinkt, und bestimmen Sie die Ursache der Störung (Seite 6-9).

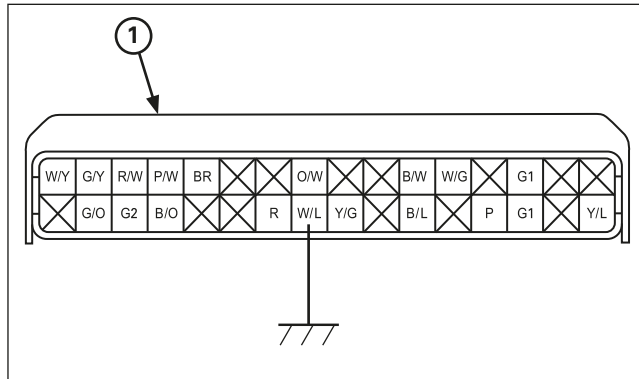


- (1) HAUPTSCHALTER
- (2) STÖRUNGSANZEIGE (MIL)
- (3) SCHALTER "WARN/RESET"

### Löschen des Speichers der Eigendiagnose

- Schließen Sie das PGM-FI-Diagnosegerät an das Stromnetz und an die 12V-Batterie an, wie bei der Eigendiagnose.
- Stellen Sie den Schalter "WARN / RESET" auf "WARN", bevor Sie den Hauptschalter auf "ON" stellen.
- Stellen Sie den Hauptschalter auf "ON", und stellen Sie anschließend den Schalter "WARN / RESET" auf die Position "RESET".
- Die Störungsanzeige MIL leuchtet ca. 5 Sekunden auf. Schalten Sie während dieser Zeit den Schalter "WARN / RESET" auf die Position "WARN".
- Die gespeicherten Eigendiagnosedaten werden gelöscht, wenn die Störungsanzeige MIL erlischt und zu blinken beginnt.
- Das Umschalten des Schalters "WARN / RESET" auf "WARN" muss während des Aufleuchtens der Störungsanzeige erfolgen. Ist dies nicht der Fall, beginnt die Störungsanzeige MIL nicht zu blinken.
- Beachten Sie, dass die gespeicherten Eigendiagnosedaten nicht gelöscht werden können, wenn die Batterie von der Warneinheit abgeklemmt wird, bevor die Störungsanzeige MIL zu blinken beginnt.

## Wartung der elektrischen Anlage

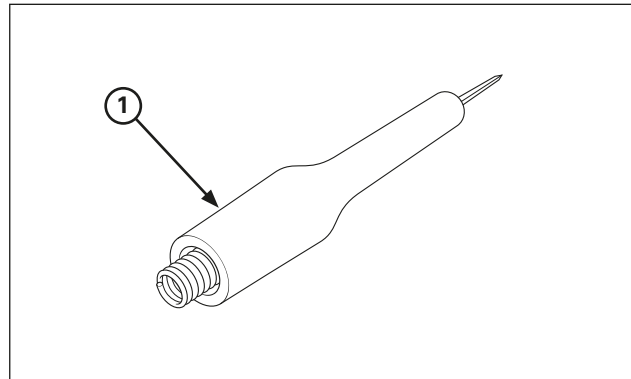


(1) 32-POLIGER STECKER ALLGEMEINE INSTALLATION

### Mil fehlersuche im schaltkreis

Wenn der Motor gestartet werden kann, die MIL Zündung on nicht aufleuchtet, prüfen Sie folgende Punkte:

- Motor abstellen
- Den 33-poligen (schwarzen) ECM-Stecker trennen.
- Den Kontakt des weiß/blauen Kabels am 32-poligen (schwarzen) ECM-Kabelbaumstecker mit einem Überbrückungskabel an Masse legen.



(1) PRÜFSPITZE

### Werkzeug:

Prüfspitze 07ZAJ-RDJA110



(1) 4-POLIGER STECKER (WEISS)

- Starten Sie den Motor. Die MIL soll aufleuchten.
- Wenn die MIL aufleuchtet, ein bekanntermaßen funktionsfähiges ECM einbauen und wieder die MIL beobachten.
- Wenn die MIL nicht aufleuchtet, zwischen grün Kabel 4-poligen (weiß ) MIL-Stecker und dem weiß/blauen Kabel 32-poligen (schwarzen) ECM-Stecker auf Unterbrechung prüfen.
- Wenn das Kabel in Ordnung ist, das Kombiinstrument austauschen.



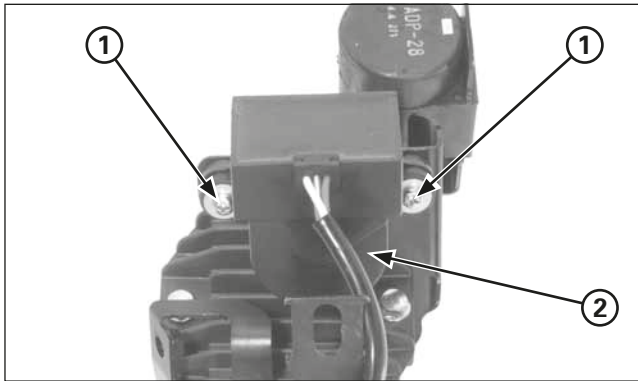
**MIL- und DTC-Fehlercodes (ISO) für das elektronische Einspritzsystem PGM-FI.**

- Die Störungsanzeige MIL des PGM-FI zeigt Störungscode an (Anzahl der Blinkzeichen von 0 bis 54). Ein 1,3 Sekunden langes Aufleuchten der Störungsanzeige entspricht 10 Blinkzeichen. Ein 1,3 Sekunden langes Aufleuchten der Anzeige gefolgt von 2 Blinkzeichen (2 x 0,5 Sekunden) entspricht also z.B. 12 Blinkzeichen. Folgen Sie zur Störungsbehebung den Anweisungen für den Störungscode 12.
- Liegt mehr als eine Störung vor, zeigt die Störungsanzeige MIL zuerst die niedrigeren und dann die höheren Störungscode an. Blinkt die Störungsanzeige z.B. zuerst einmal und dann sieben Mal auf, liegen zwei Störungen vor. Folgen Sie zur Störungsbehebung den Anweisungen für die Störungscode 1 und 7.

Anzahl der Blinkzeichen (*)		ISO-Fehlercodes (**)	Ursachen	Symptome
0	Keine Blinkzeichen		<ul style="list-style-type: none"> <li>• ECM defekt</li> </ul>	<ul style="list-style-type: none"> <li>• Der Motor springt nicht an.</li> </ul>
	Keine Blinkzeichen		<ul style="list-style-type: none"> <li>• ECM defekt (Ausgang der PGM-FI-Störungsanzeige)</li> </ul>	<ul style="list-style-type: none"> <li>• Der Motor funktioniert normal</li> </ul>
	Leuchtet		<ul style="list-style-type: none"> <li>• Kurzschluss am Betriebsüberprüfungs-Stecker</li> <li>• ECM defekt (Ausgang der PGM-FI-Störungsanzeige)</li> </ul>	<ul style="list-style-type: none"> <li>• Der Motor funktioniert normal</li> </ul>
1	Blinkzeichen	P0160	<ul style="list-style-type: none"> <li>• Geöffneter Stromkreis oder Kurzschluss der MAP-Sensorleitung (am ECM)</li> <li>• MAP-Sensor defekt.</li> </ul>	<ul style="list-style-type: none"> <li>• Leerlauf nicht in Ordnung</li> </ul>
7	Blinkzeichen	P0116	<ul style="list-style-type: none"> <li>• Loser oder schlechter Kontakt am ECT-Sensor</li> <li>• Unterbrochener Stromkreis oder Kurzschluss am ECT-Sensorkabel</li> <li>• ECT-Sensor defekt.</li> </ul>	<ul style="list-style-type: none"> <li>• Der Motor springt bei tiefen Temperaturen schlecht an. (Simulation mit numerischen Werten; 90° C)</li> <li>• Der Kühlerlüfter schaltet nicht ab</li> </ul>
8	Blinkzeichen	P0121	<ul style="list-style-type: none"> <li>• Unterbrochener Stromkreis oder Kurzschluss an der TP-Sensorleitung (am ECM)</li> <li>• TP-Sensor defekt</li> </ul>	<ul style="list-style-type: none"> <li>• Schlechtes Ansprechen des Motors bei rascher Betätigung des Gasdrehgriffs (Simulation mit numerischen Werten; geöffneter Gasdrehgriff 0 °C)</li> </ul>
9	Blinkzeichen	P0111	<ul style="list-style-type: none"> <li>• Unterbrochener Stromkreis oder Kurzschluss der IAT-Sensorleitung (am ECM)</li> </ul>	<ul style="list-style-type: none"> <li>• Der Motor funktioniert normal (Simulation mit numerischen Werten; 25° C)</li> </ul>
12	Blinkzeichen	P0200	<ul style="list-style-type: none"> <li>• Loser oder schlechter Kontakt am Stecker des Einspritzventils</li> <li>• Unterbrochener Stromkreis oder Kurzschluss im Kabel des Einspritzventils</li> <li>• Einspritzventil defekt</li> </ul>	<ul style="list-style-type: none"> <li>• Der Motor springt nicht an.</li> </ul>
21	Blinkzeichen	P0130	<ul style="list-style-type: none"> <li>• Loser oder schlechter Kontakt am Stecker des O2-Sensor</li> <li>• Unterbrochener Stromkreis oder Kurzschluss im Kabel des O2-Sensor</li> <li>• O2-Sensor defekt</li> </ul>	<ul style="list-style-type: none"> <li>• Der Motor funktioniert normal</li> </ul>
54	Blinkzeichen	P1000	<ul style="list-style-type: none"> <li>• Loser oder schlechter Kontakt am Stecker des Neigungswinkelsensors</li> <li>• Unterbrochener Stromkreis am Kabel des Neigungswinkelsensors</li> <li>• Neigungswinkelsensor defekt</li> </ul>	<ul style="list-style-type: none"> <li>• Der Motor springt an, bleibt aber nach einigen Sekunden stehen.</li> </ul>

(\*) Diagnosegerät

(\*\*) Generischen diagnostetools (DST)

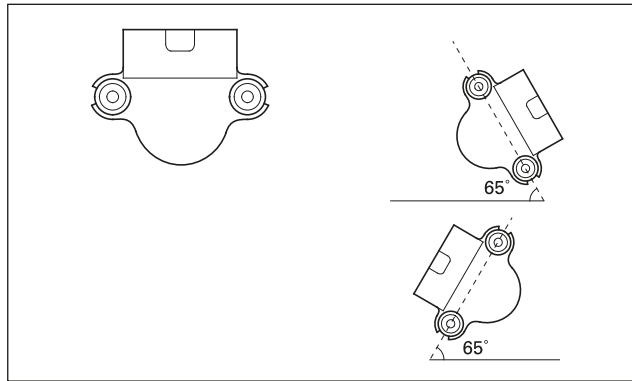


- (1) SCHRAUBEN  
(2) NEIGUNGSWINKELSENSOR

### Überprüfung des Neigungswinkelsensors

Bauen Sie die elektrische Spanneinheit aus dem Rahmen aus (Seite 6-2).

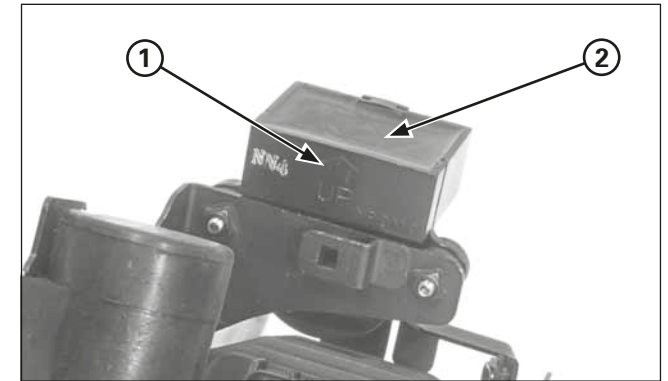
Nehmen Sie den Neigungswinkelsensor zusammen mit den Schrauben von der Sensorhalterung ab.



Schließen Sie den 3-poligen Stecker (naturfarben) des Neigungswinkelsensors an.  
Halten Sie den Neigungswinkelsensor so, dass die Pfeilmarkierung nach oben zeigt, und starten Sie den Motor.

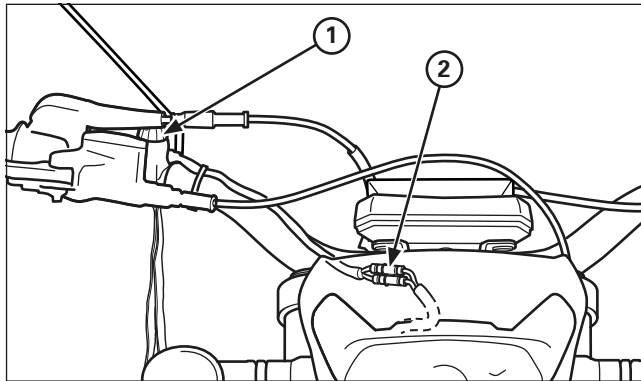
Neigen Sie den Neigungswinkelsensor ca. 65 Grad nach links oder nach rechts, und überprüfen Sie, ob sich der Motor nach einigen Sekunden ausschaltet.  
Schaltet sich der Motor aus, so ist der Neigungswinkelsensor in Ordnung.  
Schaltet sich der Motor nicht aus, muss der Neigungswinkelsensor ersetzt werden.

Halten Sie den Neigungswinkelsensor wieder so, dass die Pfeilmarkierung UP nach oben zeigt, und starten Sie erneut den Motor.  
Springt der Motor an, ist der Neigungswinkelsensor in Ordnung.



- (1) PFEILMARKIERUNG UP  
(2) NEIGUNGSWINKELSENSOR

Setzen Sie den Neigungswinkelsensor in der umgekehrten Reihenfolge des Ausbaus wieder ein.  
Achten Sie dabei darauf, dass die Pfeilmarkierung UP des Neigungswinkelsensors nach oben zeigt.

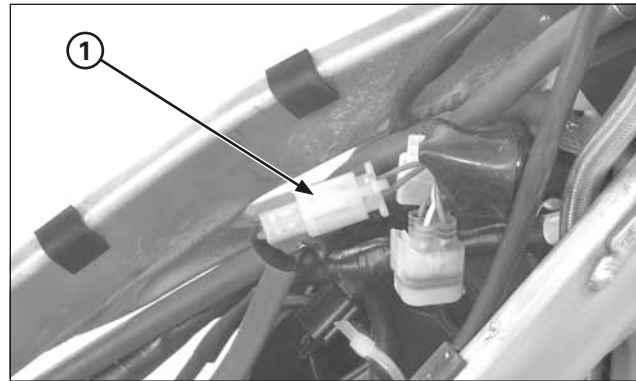


(1) STOPP-MAGNETSCHALTER  
(2) STECKER

### Stopp-magnetschalter überprüfen

Ziehen Sie die Stecker des Stopp-Magnetschalters ab. Überprüfen Sie den Stromdurchgang am Stopp-Magnetschalter. Es darf Stromdurchgang vorhanden sein, wenn der obere Teil (Magnet) des Stopp-Magnetschalters entfernt wird.

Ersetzen Sie den Stopp-Magnetschalter, wenn er die Anforderungen nicht erfüllt.



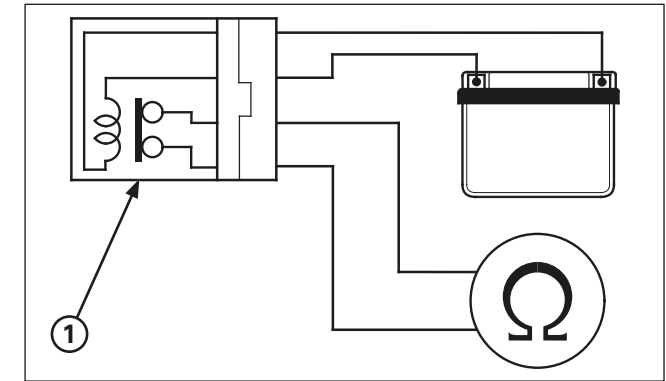
(1) 2-POLIGER STECKER (NATURFARBEN)

### Überprüfung des Kühlerlüftersystems

#### Überprüfung des Lüftermotors

Bauen Sie den Kraftstofftank aus. Ziehen Sie den 2-poligen Stecker (naturfarben) des Lüftermotors ab.

Schließen Sie die 12V-Batterie direkt an die Kontakte des 2-poligen Steckers (naturfarben) an, der sich seitlich am Lüftermotor befindet. Der Lüftermotor ist in Ordnung, wenn er nach dem Anschließen der 12V-Batterie läuft. Läuft der Lüftermotor nicht, muss er als Einheit ersetzt werden.



(1) RELAIS DES LÜFTERMOTORS

#### Überprüfung des Relais des Lüftermotors

Bauen Sie das Relais des Lüftermotors aus. Schließen Sie den Widerstandsmesser an die Steckerkontakte des Relais des Lüftermotors an.

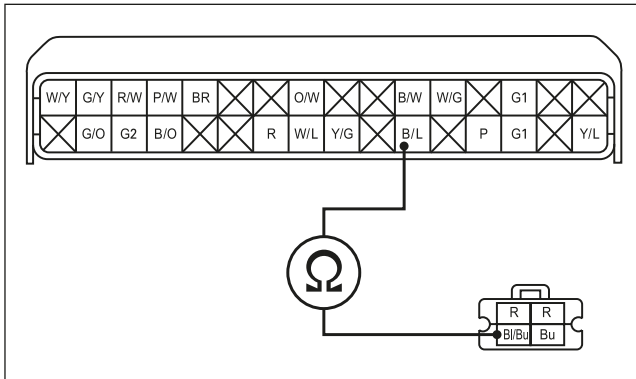
**Anschluss: rot - blau**

Schließen Sie die 12V-Batterie an folgende Kontakte des Relais des Lüftermotors an.

**Anschluss: rot - schwarz/blau**

Es darf nur Durchgang vorhanden sein, wenn die 12V-Batterie angeschlossen ist. Ist bei angeschlossener 12V-Batterie kein Durchgang vorhanden, muss das Relais des Lüftermotors ersetzt werden.

## Wartung der elektrischen Anlage



### Überprüfung der elektrischen Anlage

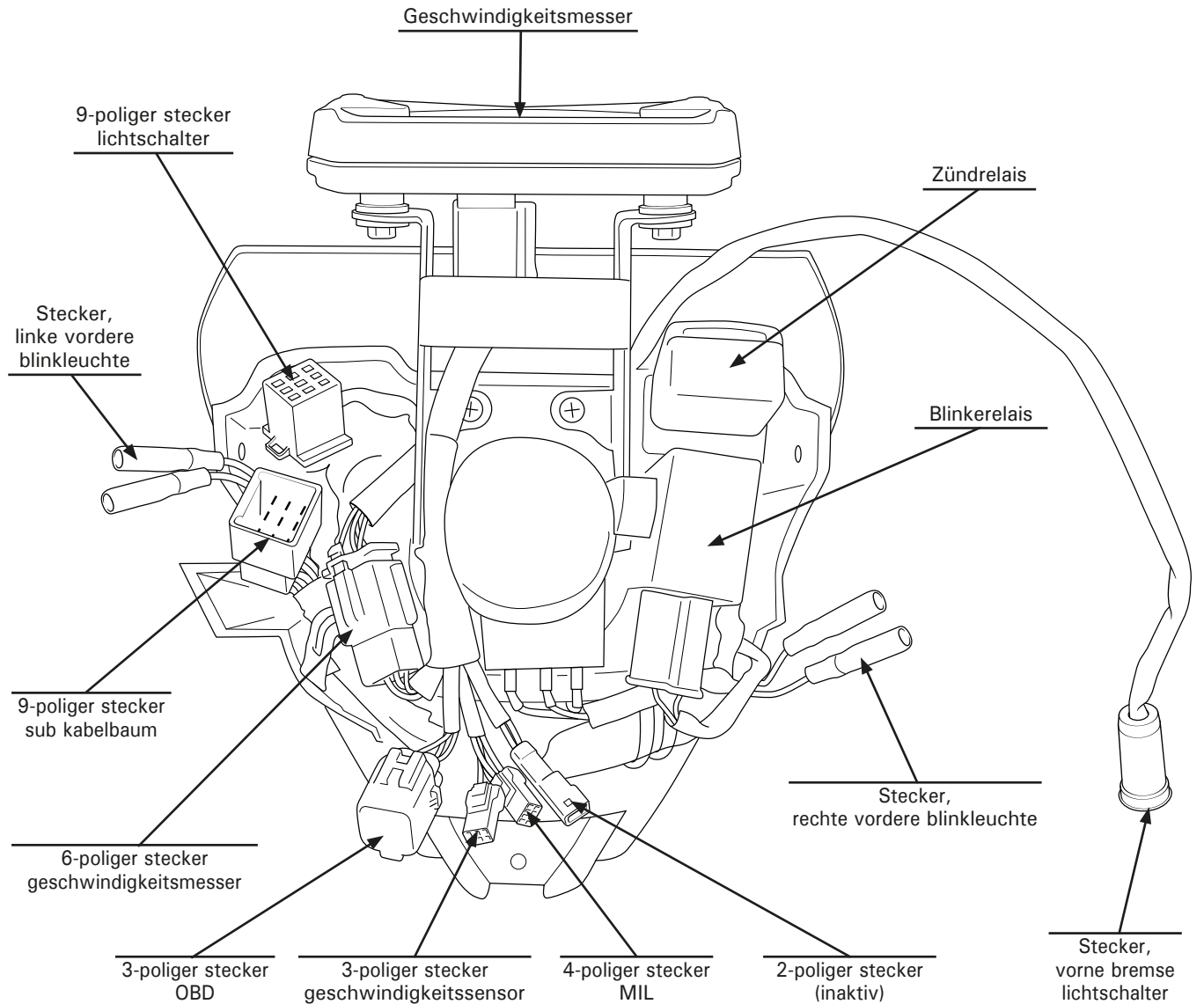
Überprüfen Sie den Durchgang am schwarz-blauen Kabel zwischen dem 2-poligen Stecker (naturfarben) des Relais des Lüftermotors und dem 32-poligen Stecker (schwarz) des ECM.

Es muss Durchgang vorliegen.

Ist kein Durchgang vorhanden, muss die elektrische Anlage instand gesetzt bzw. ersetzt werden.

## Kapitel Beleuchtung/Instrumente/Schalter (ED/2ED)

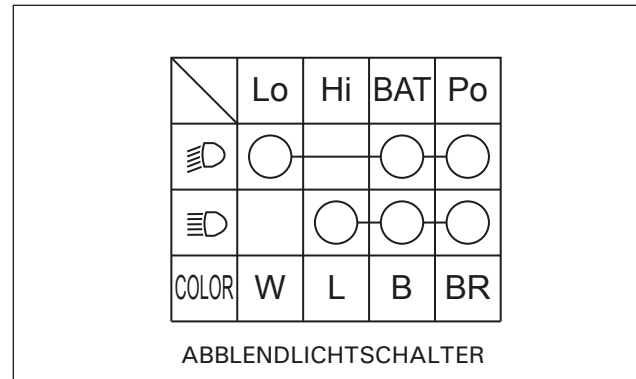
### Zustand des Systems



## Wartungshinweise

- Beim Tausch der Scheinwerferbirne ist Folgendes zu beachten.
- Verwenden Sie zum Austauschen der Birne saubere Handschuhe. Berühren Sie die Scheinwerferbirne nicht mit bloßen Fingern, da dadurch heiße Punkte entstehen können, die zum Ausfall der Birne führen.
- Wenn die Birne versehentlich mit bloßen Händen berührt wird, ist diese mit einem mit Alkohol angefeuchteten Lappen zu reinigen, um ein vorzeitiges Durchbrennen zu vermeiden.
- Vergessen Sie nicht, nach dem Austauschen der Scheinwerferbirne die Staubabdeckung wieder zu installieren.
- Die Halogenlampe des Scheinwerfers erhitzt sich stark im Betrieb und bleibt auch einige Zeit nach dem Ausschalten des Scheinwerfers noch heiß. Lassen Sie sie vor dem Durchführen von Wartungsarbeiten ausreichend abkühlen.
- Die Prüfung des Stromdurchgangs kann an den am Motorrad installierten Schaltern durchgeführt werden.
- In diesem Abschnitt werden folgende Farbcodes verwendet.

FARBCODES	
B	Schwarz
Y	Gelb
L	Blau
G	Grün
R	Rot
W	Weiß
V	Violett
BR	Braun
O	Orange
SB	Hellblau
LG	Hellgrün
P	Rosa
GR	Grau



### Überprüfung

Wenn der Scheinwerfer oder das Standlicht nach dem Anspringen des Motors nicht funktioniert, ist Folgendes zu überprüfen:

- Birne durchgebrannt oder falsche Wattzahl.
- Loser Stecker.

Starten Sie den Motor und überprüfen Sie die Spannung zwischen den folgenden Kontakten des 9-poligen Steckers (weiß) auf der Kabelstrangseite:

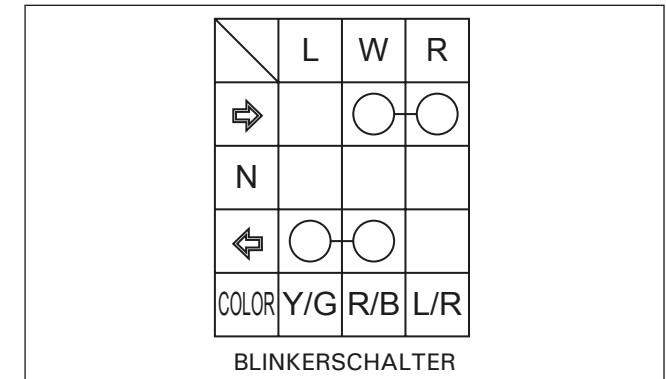
**ANSCHLUSS:**            **Schwarz (+) – Masse (-)**  
**STANDARDWERT:**    **ca. 12 V**

Wenn keine Spannung anliegt, überprüfen Sie Folgendes:

- Unterbrochener Stromkreis des schwarzen Kabels zwischen dem Zündrelais und dem 9-poligen Stecker (weiß) des Lenkers.

Wenn Spannung anliegt, stecken Sie den 9-poligen Stecker des linken Lenkerschalters aus.

Überprüfen Sie in allen Schalterpositionen den Stromdurchgang zwischen den Kontakten, wie in der Tabelle angegeben.



### Fahrtrichtungsanzeiger / Relais der Fahrtrichtungsanzeiger.

#### Überprüfung:

Wenn die Fahrtrichtungsanzeiger nach dem Starten des Motors nicht funktionieren, ist Folgendes zu überprüfen:

- Birne durchgebrannt oder falsche Wattzahl.
- Loser Stecker.
- Funktion des Schalters der Fahrtrichtungsanzeiger:

Bauen Sie das obere Scheinwerfergehäuse aus. Stecken Sie den 9-poligen Stecker des linken Lenkerschalters aus.

Überprüfen Sie in allen Schalterpositionen den Stromdurchgang zwischen den Kontakten, wie in der Tabelle angegeben.

Wenn die oben genannten Bauteile ordnungsgemäß funktionieren, bauen Sie das obere Scheinwerfergehäuse aus und stecken Sie den 2-poligen weißen Stecker des Relais der Fahrtrichtungsanzeiger aus.

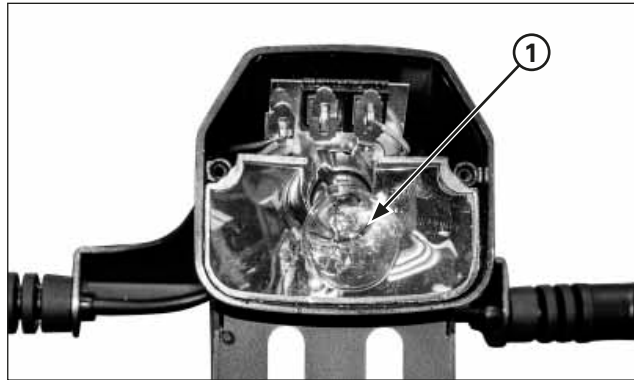
Starten Sie den Motor und überprüfen Sie die Spannung zwischen den folgenden Kontakten des Steckers auf der Kabelstrangseite:

**ANSCHLUSS:**            **Rot/Schwarz (+) – Masse (-)**  
**STANDARDWERT:**    **ca. 12 V**

Wenn keine Spannung anliegt, überprüfen Sie Folgendes:

- Unterbrochener Stromkreis des rot/schwarzen Kabels zwischen dem 2-poligen Relais (weiß) der Fahrtrichtungsanzeiger und dem Zündrelais.





(1) BREMSLICHTBIRNE

### Überprüfung der signalleitung

Schließen sie die kontakte des 2-poligen steckers (weiß) des fahrtrichtungsanzeiger-relais mit einem überbrückungskabel kurz.

**Anschluss:** rot/schwarz - schwarz

Lassen sie den motor an und stellen sie den schalter der fahrtrichtungsanzeiger auf die position  $\diamond$  oder  $\diamond$ .

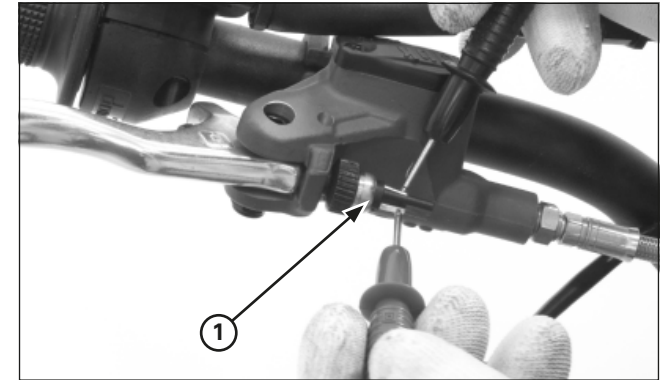
Überprüfen sie, ob die fahrtrichtungsanzeiger blinken.

- Wenn die fahrtrichtungsanzeiger leuchten, tauschen sie das fahrtrichtungsanzeiger-relais durch ein korrekt funktionierendes aus und führen sie die überprüfung erneut durch.
- Wenn die fahrtrichtungsanzeiger nicht blinken, prüfen sie, ob folgende stromkreise unterbrochen sind:
  - Gelb/grünes kabel (linke seite)
  - Blau/rotes kabel (rechte seite)
  - Grüne kabel der fahrtrichtungsanzeiger

### Bremslicht.

Wenn das bremslicht nach dem starten des motors nicht funktioniert, ist folgendes zu überprüfen:

- Birne durchgebrannt oder falsche wattzahl.
- Loser stecker.
- Unterbrochener stromkreis des schwarzen kabels zwischen dem zündrelais und dem bremslichtschalter.



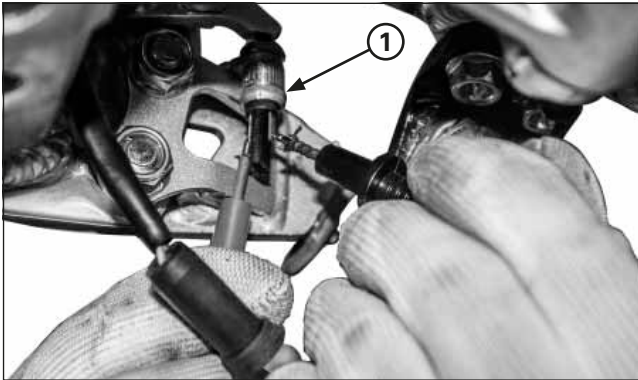
(1) 2-POLIGER STECKER DES BREMSLICHTSCHALTERS

### Bremslichtschalter.

#### Vorn

Ziehen sie den 2-poligen stecker des vorderen bremslichtschalters heraus.

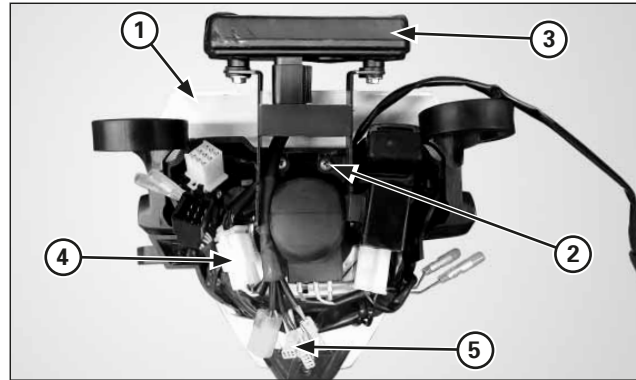
Mit gezogenem bremshebel muss stromdurchgang vorhanden und mit dem bremshebel in ruhezustand darf kein stromdurchgang vorhanden sein.



(1) 2-POLIGER STECKER DES BREMSLICHTSCHALTERS

**Hinten**

Ziehen sie den 2-poligen stecker des hinteren bremslichtschalters heraus.  
Bei gedrücktem bremspedal muss stromdurchgang vorhanden und mit dem bremspedal in ruhezustand darf kein stromdurchgang vorhanden sein.



- (1) SCHEINWERFERGEHÄUSE
- (2) SCHRAUBEN
- (3) GESCHWINDIGKEITSMESSER
- (4) 6-POLIGEN STECKER
- (5) 3-POLIGEN STECKER

**Geschwindigkeitsmesser**

- Bauen sie das obere scheinwerfergehäuse aus.
- Nehmen sie die schrauben und den geschwindigkeitsmesser ab.
- Ziehen sie den (weißen) 6-poligen und den (weißen) 3-poligen stecker des geschwindigkeitsmessers heraus.

Der einbau erfolgt in der umgekehrten reihenfolge des ausbaus.

**Anzugsmoment:**

**2 Befestigungsschrauben des geschwindigkeitsmessers:**  
1,0 N•m (0,1 kgf•m)



(1) GESCHWINDIGKEITSMESSER

**Überprüfung**

Überprüfen sie den 6-poligen und den 3-poligen stecker des geschwindigkeitsmesser auf lose oder fehlerhafte kontakte. Überprüfen sie, ob sich die beleuchtung des geschwindigkeitsmessers nach dem anlassen des motors einschaltet. Wenn der geschwindigkeitsmesser zu beginn keine reaktion zeigt, überprüfen sie das stromversorgungs- und das massekabel des geschwindigkeitsmessers. Wenn der geschwindigkeitsmesser zunächst aufleuchtet, sich aber während der fahrt nicht bewegt, überprüfen sie das system des geschwindigkeitssensors.

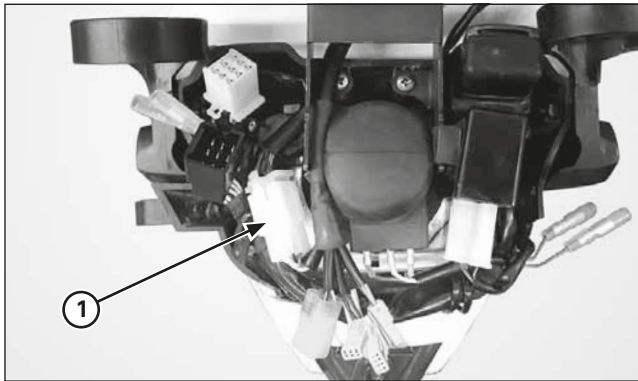
**Überprüfung der stromversorgungs-/massenkabel**

- Bauen sie den geschwindigkeitsmesser aus.

**HINWEIS**

*Stecken sie den 6-poligen stecker des geschwindigkeitsmessers während der überprüfung nicht aus.*

Überprüfen sie bei eingestecktem 6-poligem stecker des geschwindigkeitsmessers am kabelstrangseitigen stecker folgendes



(1) 6-POLIGEN STECKER

### Stromzuführungskabel

Messen sie die spannung zwischen dem 6-poligen stecker des geschwindigkeitsmessers [1] und der masse.

**Anschluss:** weiß/rot (+) – masse (-)

Bei laufendem motor sollten ca. 12 V spannung vorhanden sein.

Wenn keine spannung anliegt, überprüfen sie das weiß/rote kabel auf eine unterbrechung des stromkreises.

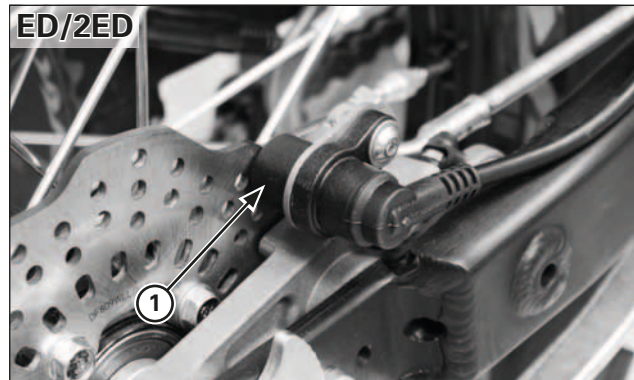
### Massekabel

Messen sie den stromdurchgang zwischen dem 6-poligen stecker des geschwindigkeitsmessers und der masse.

**Anschluss:** grün – masse

Es muss jederzeit stromdurchgang vorhanden sein.

Wenn kein stromdurchgang vorhanden ist, überprüfen sie das grüne kabel auf eine unterbrechung des stromkreises.



(1) GESCHWINDIGKEITSSENSOR

### Geschwindigkeitssensor (ED/2ED)

#### Überprüfung des systems

#### HINWEIS

Überprüfen sie vor beginn dieser inspektion das system des geschwindigkeitsmessers.

#### Überprüfung des luftspalts

Stützen sie das motorrad mit einer hebevorrichtung o.Ä. Sicher ab und heben sie das rad vom boden ab.

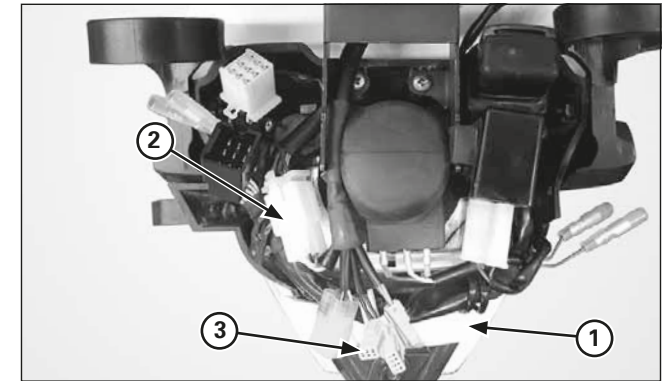
Messen sie das spiel (luftspalt) zwischen dem sensor und die Bremscheibe an verschiedenen punkten, während sie das rad langsam drehen.

Das spiel muss sich innerhalb der angegebenen grenzwerte befinden.

**Standardwert: 0,5 – 1,0 mm**

Der luftspalt kann nicht eingestellt werden.

Wenn er sich nicht innerhalb der grenzwerte befindet, überprüfen sie alle montierten teile auf verformung, schäden sowie nicht ordnungsgemäße befestigung.



(1) SCHEINWERFERGEHÄUSE  
(2) 6-POLIGEN STECKER  
(3) 3-POLIGEN STECKER

#### Überprüfung des geschwindigkeitssensors

Bauen sie das obere scheinwerfergehäuse aus.

Überprüfen sie den (weißen) 3-poligen stecker des geschwindigkeitssensors auf lose oder schadhafte kontakte.

Stecken sie den (weißen) 3-poligen stecker des geschwindigkeitssensors ein.

Starten sie den motor.

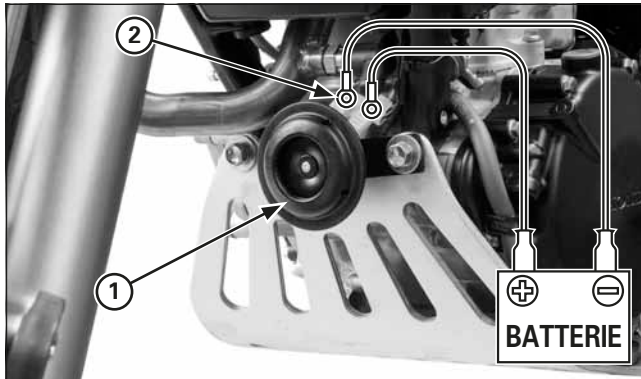
Messen sie die spannung zwischen den kontakten des (weißen) 3-poligen steckers des geschwindigkeitssensors auf der kabelseite.

**Anschluss:** rot (+) und schwarz (-)  
**Standardwert:** 5 V

Wenn die spannung den standardwert erreicht, tauschen sie den geschwindigkeitssensor aus.

Wenn keine standardspannung vorliegt, überprüfen sie folgendes:

- Das blaue kabel auf eine unterbrechung des stromkreises.
- Das rote kabel auf eine unterbrechung des stromkreises.
- Geschwindigkeitssensor.



(1) HUPE  
(2) STECKER

### Hupe (ED/2ED)




#### Überprüfung:

Wenn die hupe nach dem anlassen des motors nicht funktioniert, ist folgendes zu überprüfen:

- Loser stecker

Starten sie den motor und überprüfen sie die spannung zwischen den folgenden kontakten des 9-poligen steckers (weiß) auf der kabelstrangseite:

**Anschluss:**      **Schwarz (+) – masse (-)**  
**Standardwert:**   **ca. 12 V**

	GND	Ho
FREE		
PUSH		
COLOR	G	LG

HUPENSCHALTERS

Wenn keine spannung anliegt, überprüfen sie folgendes:

- Unterbrochener stromkreis des schwarzen kabels zwischen dem zündrelais und dem 9-poligen stecker (weiß) des lenkers.

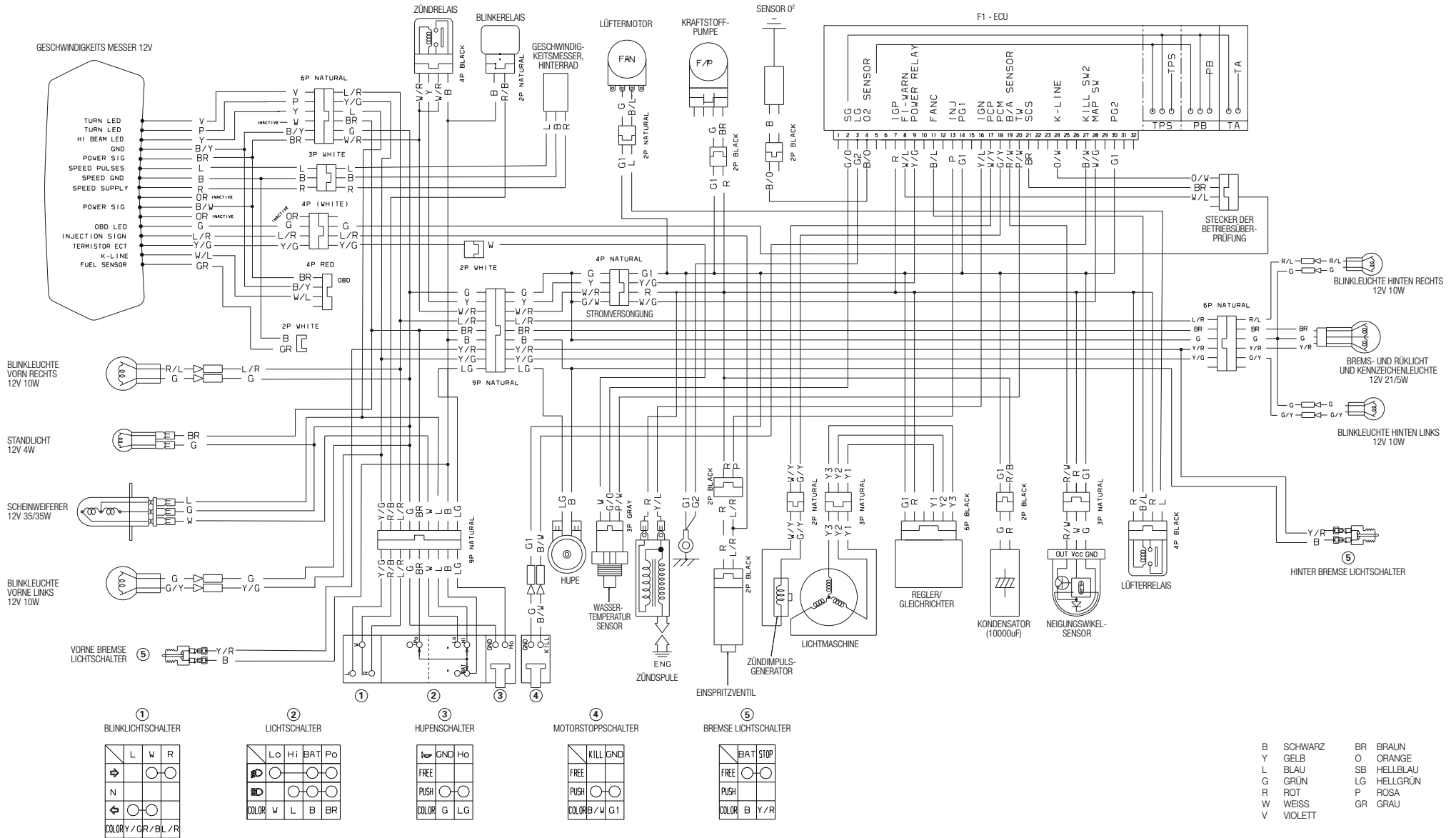
Wenn spannung anliegt, überprüfen sie in allen schalterpositionen den stromdurchgang zwischen den kontakten, wie in der tabelle angegeben.

Ziehen sie die stecker der hupe heraus.

Schließen sie die 12-v-batterie an die kontakte der hupe an. Die hupe ist in ordnungsgemäßem zustand, wenn sie nach dem anschließen der 12-v-batterie an ihre kontakte funktioniert.

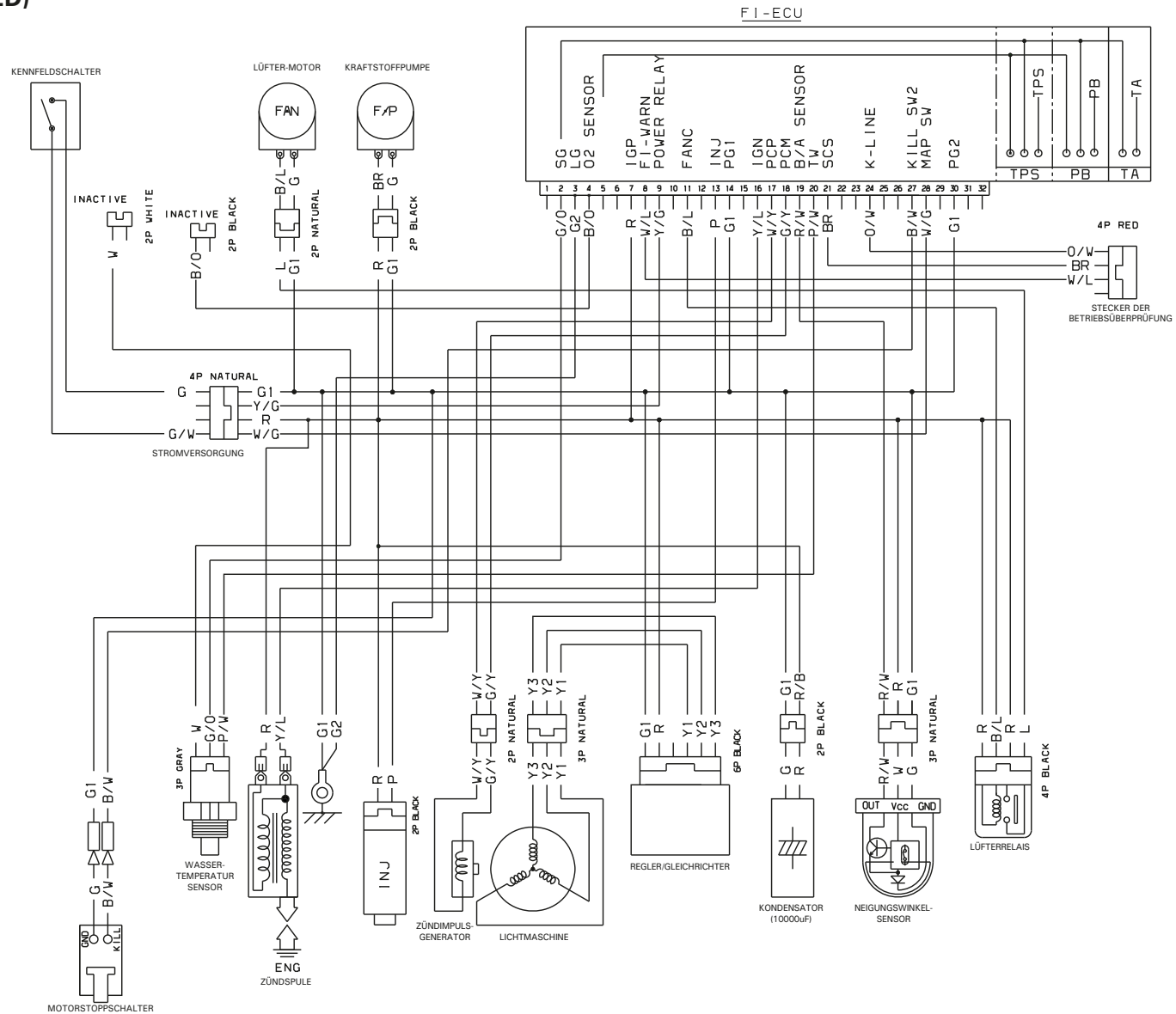
# Wartung der elektrischen Anlage

## Stromlaufpläne (ED/2ED)





Stromlaufpläne (3ED/4ED)



- B SCHWARZ
- Y GELB
- L BLAU
- G GRÜN
- R ROT
- W WEISS
- BR BRAUN
- O VIOLETT
- SB HELLBLAU
- LG HELLGRÜN
- P ROSA
- GR GRAU

---

**Anmerkungen**

## 7. Hersteller und autorisierte Vertreter für den europäischen und britischen Markt

---

### Hersteller

Montesa Honda, S.A.U.  
Carrer del Mar del Nord, 1  
Pol. Ind. La Torre del Rector  
08130 Santa Perpètua de Mogoda,  
Barcelona, Spain

### Autorisierter Vertreter Europäischen Markt (ED/2ED)

Honda Motor Europe Ltd - Aalst Office  
Wijngaardveld 1 (Noord V)  
9300 Aalst - Belgium

### Autorisierter Vertreter Großbritannien

Honda Motor Europe Ltd.  
Cain Road, Bracknell, RG12 1HL  
(United Kingdom)

# HONDA



MONTESA HONDA, S.A.U.  
Carrer del Mar del Nord, 1  
Pol. Ind. La Torre del Rector  
08130 SANTA PERPETUA DE MOGODA  
(BARCELONA) SPAIN  
Tel. +34 93 574 07 70  
www.honda.es



## EU DECLARATION OF CONFORMITY

We,

**MONTESA HONDA, S.A.U.**

As the manufacturer of the following bikes,

COMMERCIAL NAME	VERSION	FRAME NUMBERS
COTA 301RR	3ED	from VTDNE05C0RE000001 to VTDNE05C8RE002000
	4ED	from VTDNE0538RE000001 to VTDNE0538RE002000

Solely intended for competition use and included in the FIM list of trial and enduro competition motorcycles,

Declare under our sole responsibility that they are in conformity with the essential requirements and other relevant requirements of:

**Electromagnetic Compatibility Directive 2014/30/EU**

Done in Santa Perpètua de Mogoda (Spain), May 2023

Oscar Puchol Prat

Product Planning Department Manager



Reg. Merc. de Barcelona, 15005 Grial, 4319, Sòc. 21 del llibre de Societats, F. 114, H. 58875, Inscrp. 21 - N.I.F.A. 280570180 / M.T. P.V.E.S.A. 28057018

Keep this copy always with the manual

# HONDA



MONTESA HONDA, S.A.U.  
Carrer del Mar del Nord, 1  
Pol. Ind. La Torre del Rector  
08130 SANTA PERPETUA DE MOGODA  
(BARCELONA) SPAIN  
Tel. +34 93 574 07 70  
www.honda.es



## EU DECLARATION OF CONFORMITY

We,

**MONTESA HONDA, S.A.U.**

As the manufacturer of the following bikes,

COMMERCIAL NAME	VERSION	FRAME NUMBERS
COTA 301RR	3ED	from VTDNE05C0RE000001 to VTDNE05C8RE002000
	4ED	from VTDNE0538RE000001 to VTDNE0538RE002000

Solely intended for competition use and included in the FIM list of trial and enduro competition motorcycles,

Declare under our sole responsibility that they are in conformity with the essential requirements and other relevant requirements of:

**Electromagnetic Compatibility Directive 2014/30/EU**

Done in Santa Perpètua de Mogoda (Spain), May 2023

Oscar Puchol Prat

Product Planning Department Manager



Reg. Merc. de Barcelona, 15005 Grial, 4319, Sòc. 21 del llibre de Societats, F. 114, H. 58875, Inscrp. 21 - N.I.F.A. 280570180 / M.T. P.V.E.S.A. 28057018

Cut this copy and deliver to the buyer at purchasing

# HONDA



MONTESA HONDA, S.A.U.  
Carrer del Mar del Nord, 1  
Pol. Ind. La Torre del Rector  
08130 SANTA PERPETUA DE MOGODA  
(BARCELONA) SPAIN  
Tel. +34 93 574 07 70  
www.honda.es

# UK CA

## UK DECLARATION OF CONFORMITY

We,

**MONTESA HONDA, S.A.U.**

As the manufacturer of the following bikes,

COMMERCIAL NAME	VERSION	FRAME NUMBERS
COTA 301RR	3ED	from VTDNE05C0RE000001 to VTDNE05C8RE002000
	4ED	from VTDNE0538RE000001 to VTDNE0538RE002000

Solely intended for competition use and included in the FIM list of trial and enduro competition motorcycles,

Declare under our sole responsibility that they are in conformity with the essential requirements and other relevant requirements of:

**Electromagnetic Compatibility Regulations 2016**

Done in Santa Perpètua de Mogoda (Spain), May 2023

Oscar Puchol Prat

Product Planning Department Manager



Reg. Merc. de Barcelona, 15005 Grial, 4319, Sloc. 2º del llibre de Societats, F. 114, H. 58875, Inscrp. 2º - N.I.F.A. 280570180 / M.T. P.V.E.S.A. 28057018

Keep this copy always with the manual

# HONDA



MONTESA HONDA, S.A.U.  
Carrer del Mar del Nord, 1  
Pol. Ind. La Torre del Rector  
08130 SANTA PERPETUA DE MOGODA  
(BARCELONA) SPAIN  
Tel. +34 93 574 07 70  
www.honda.es

# UK CA

## UK DECLARATION OF CONFORMITY

We,

**MONTESA HONDA, S.A.U.**

As the manufacturer of the following bikes,

COMMERCIAL NAME	VERSION	FRAME NUMBERS
COTA 301RR	3ED	from VTDNE05C0RE000001 to VTDNE05C8RE002000
	4ED	from VTDNE0538RE000001 to VTDNE0538RE002000

Solely intended for competition use and included in the FIM list of trial and enduro competition motorcycles,

Declare under our sole responsibility that they are in conformity with the essential requirements and other relevant requirements of:

**Electromagnetic Compatibility Regulations 2016**

Done in Santa Perpètua de Mogoda (Spain), May 2023

Oscar Puchol Prat

Product Planning Department Manager



Reg. Merc. de Barcelona, 15005 Grial, 4319, Sloc. 2º del llibre de Societats, F. 114, H. 58875, Inscrp. 2º - N.I.F.A. 280570180 / M.T. P.V.E.S.A. 28057018

Cut this copy and deliver to the buyer at purchasing





*Printed in Spain*



64NN4VRGMH