

**EMT 4RT  
260R**

**2024**



**PGM-FI Racing Trial**

**Part List**

---

**MONTESA HONDA, S.A.U.**

CATÁLOGO DE DESPIECE

**COTA 4RT 2024**

---

# MONTESA COTA 4RT

El siguiente cuadro le muestra las 2 diferentes versiones que existen del modelo COTA 4RT:

**(ED) Versión Homologada, COTA 4RT-260**



**(3ED) Versión de Competición, COTA 4RT-260**



Toda la información de esta publicación se basa en la información más reciente del producto disponible en el momento de aprobarse la impresión.  
Es posible que las imágenes e ilustraciones del vehículo y sus componentes que se muestran en este manual no coincidan exactamente con su vehículo real.  
MONTESA HONDA, S.A.U. se reserva el derecho de efectuar cambios en cualquier momento sin aviso y sin incurrir en ninguna obligación.  
No se puede reproducir ninguna parte de este manual sin permiso por escrito.

---

**NÚMERO DE CONTROL DE ILUSTRACIONES (IDENTIFICACIÓN)  
PARA EL CATÁLOGO DE DESPIECE DE LA COTA 4RT 2024**

<b>GRUPO MOTOR</b>	<b>NÚMERO DE ILUSTRACIÓN</b>	<b>GRUPO BASTIDOR</b>	<b>NÚMERO DE ILUSTRACIÓN</b>
Culata .....	E-1	Cable / Interruptor .....	F-1
Árbol de levas / Válvula .....	E-2	Cilindro maestro del freno delantero .....	F-2
Cadena de distribución / Tensor .....	E-3	Cilindro maestro del embrague .....	F-3
Cilindro .....	E-4	Tija de la dirección / Puente superior / Faro .....	F-4 (ED)
Tapa del cárter derecho.....	E-5	Tija de la dirección / Puente superior.....	F-4 (3ED)
Embrague.....	E-6	Vástago de la dirección .....	F-5
Bomba de aceite .....	E-7	Guardabarros delantero .....	F-6
Bomba de agua.....	E-8	Horquilla delantera (Showa) .....	F-7
Tapa del cárter izquierdo.....	E-9	Pinza del freno delantero.....	F-8 (ED)
Generador .....	E-10	Pinza del freno delantero.....	F-8 (3ED)
Cárter.....	E-11	Rueda delantera .....	F-9
Cigüeñal / Pistón .....	E-12	Pinza del freno trasero.....	F-10
Transmisión .....	E-13	Cilindro maestro del freno trasero .....	F-11
Tambor del cambio de velocidades .....	E-14	Rueda trasera.....	F-12
Eje estriado del arranque a pedal.....	E-15	Depósito de combustible / Bomba de combustible.....	F-13 (ED)
Cuerpo del acelerador / Inyector.....	E-16	Depósito de combustible / Bomba de combustible.....	F-13 (3ED)
		Guardabarros trasero .....	F-14
		Filtro de aire.....	F-15
		Silenciador del escape .....	F-16
		Pedal / Palanca del arranque .....	F-17
		Soporte / Estriberas .....	F-18 (ED)
		Soporte / Estriberas .....	F-18 (3ED)
		Basculante.....	F-19
		Amortiguador trasero (Showa) .....	F-20
		Instalación eléctrica.....	F-21
		Radiador.....	F-22
		Cuerpo del bastidor.....	F-23
		Emblema / Adhesivos.....	F-24
		Piezas opcionales.....	F-25

## ÍNDICE DE CONTENIDOS DEL CATÁLOGO DE DESPIECE DE LA COTA 4RT 2024

INSTRUCCIONES DE USO DEL CATÁLOGO DE DESPIECE..... 5

### GRUPO MOTOR

E-1	Culata .....	6
E-2	Árbol de levas / Válvula / .....	8
E-3	Cadena de distribución / Tensor .....	9
E-4	Cilindro .....	10
E-5	Tapa del cárter derecho.....	11
E-6	Embrague .....	12
E-7	Bomba de aceite .....	13
E-8	Bomba de agua .....	14
E-9	Tapa del cárter izquierdo .....	15
E-10	Generador.....	16
E-11	Cárter.....	17
E-12	Cigüeñal / Pistón .....	19
E-13	Transmisión.....	20
E-14	Tambor del cambio de velocidades.....	21
E-15	Eje estriado del arranque a pedal.....	22
E-16	Cuerpo del acelerador / Inyector.....	23

### GRUPO BASTIDOR

F-1	Cable / Interruptor .....	24
F-2	Cilindro maestro del freno delantero .....	25
F-3	Cilindro maestro del embrague .....	26
F-4 (ED)	Tija de la dirección / Puente superior / Faro.....	27
F-4 (3ED)	Tija de la dirección / Puente superior.....	29
F-5	Vástago de la dirección .....	30
F-6	Guardabarros delantero.....	31
F-7	Horquilla delantera (Showa) .....	32
F-8	Pinza del freno delantero.....	33
F-9	Rueda delantera .....	34
F-10	Pinza del freno trasero.....	35
F-11	Cilindro maestro del freno trasero .....	36
F-12	Rueda trasera .....	37
F-13 (ED)	Depósito de combustible / Bomba de combustible.....	38
F-13 (3ED)	Depósito de combustible / Bomba de combustible.....	39
F-14	Guardabarros trasero .....	40
F-15	Filtro de aire.....	41
F-16	Silenciador del escape .....	42
F-17	Pedal / Palanca del arranque .....	43
F-18	Soporte / Estriberas.....	44
F-19	Basculante.....	46
F-20	Amortiguador trasero (Showa).....	48
F-21	Instalación eléctrica.....	49
F-22	Radiador .....	51
F-23	Cuerpo del bastidor.....	52
F-24	Emblema / Adhesivos.....	53
F-25	Piezas opcionales.....	54

## INSTRUCCIONES DE USO DEL CATÁLOGO DE DESPIECE

Este catálogo de despiece se debe utilizar para pedir piezas de recambio. Contiene todas las piezas del modelo COTA 4RT 2024.

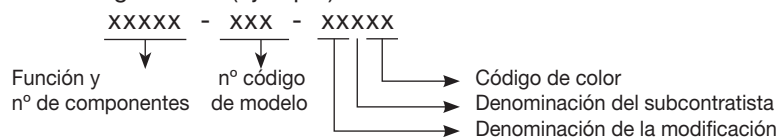
### 1) CÓMO PEDIR PIEZAS

- \* Los pedidos de piezas de recambio deben contener tanto el número de pieza como los números estampados tal como se describe a continuación. Esto se debe a que todos los cambios y modificaciones de piezas se registran en HONDA con los números de pieza y estampados pertinentes.
- \* Si se indica "N" en la columna de la cantidad, significa que las piezas se utilizarán cuando sean necesarias.

### 2) CÓMO LEER ESTE CATÁLOGO DE DESPIECE

- Generación del número

\* Piezas generales (Ejemplo)



\* Tornillos, tuercas y otras piezas estándar (Ejemplo)



#### \* Abreviaturas

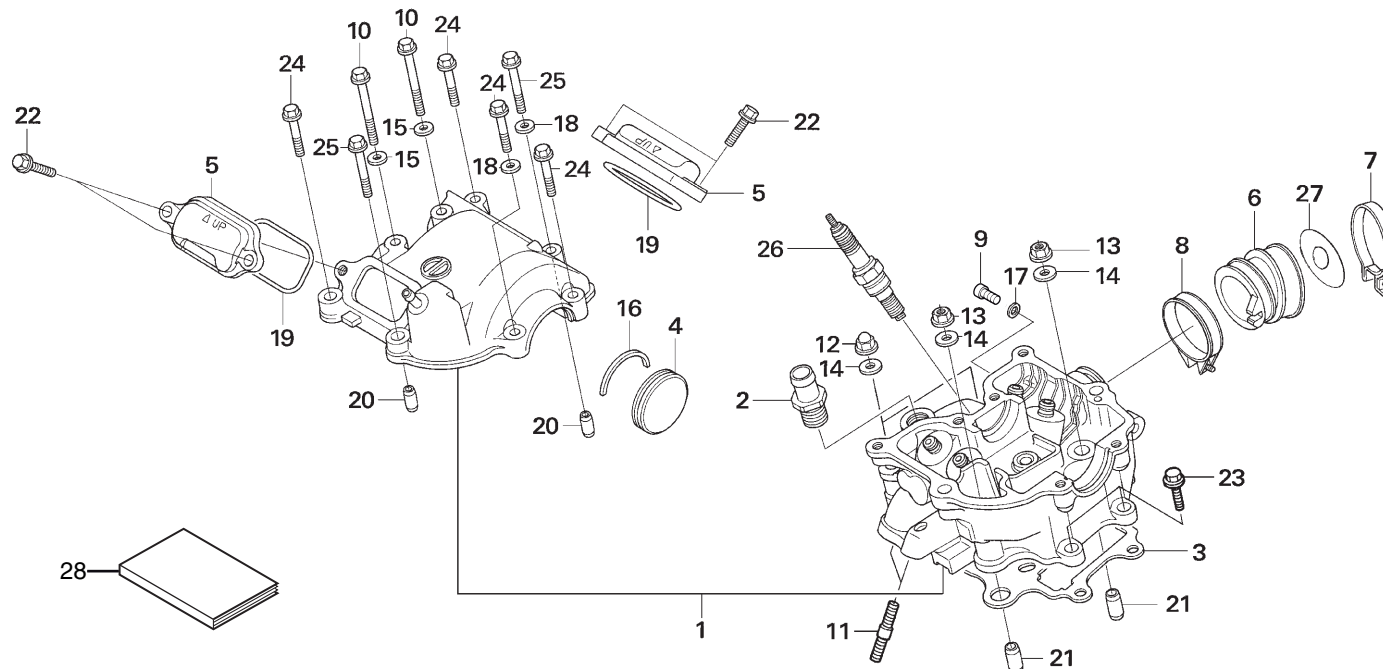
En este catálogo de despiece se utilizan las siguientes abreviaturas.

- C.A. .... Corriente alterna
- CONJ..... Conjunto
- COMP. .... Completo
- G..... Gramo
- IZQ. .... Izquierdo
- C (100C) ..... Conexión (100 conexiones)
- mm. .... Milímetros
- DER. .... Derecho
- STD ..... Estándar
- D (21D) ..... Dientes (21 dientes)
- gr. .... Grosor (mm)

#### \* Número de serie

MODELO	TIPO	Nº. BASTIDOR	Nº. MOTOR
MRT260R	ED	VTDND13B?RE000001	NN4E-52XXXXX
MRT260R	3ED	VTDNE04C?RE000001	NN4E-52XXXXX

Bloque n.º  
**E-1**  
Culata

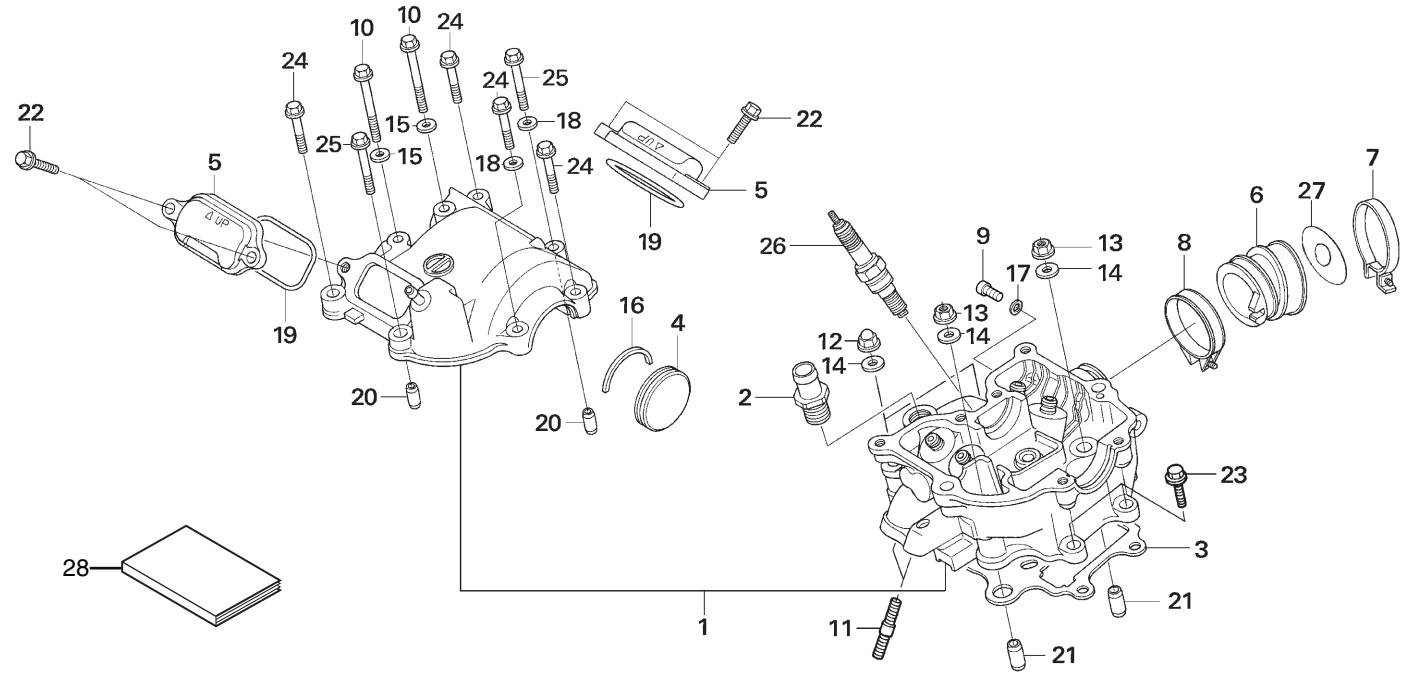


Nº	Referencia	Descripción	Cant.	Nº	Referencia	Descripción	Cant.
1	12010-NN4-000	JUEGO DE CULATA .....	1	16	90446-NN4-000	ARANDELA DE SEMI TAPA.....	1
2	12203-KA5-690	BOQUILLA DE AGUA.....	1	17	90452-323-000	ARANDELA, 5 MM .....	1
3	12251-KRN-731	JUNTA DE CULATA .....	1	18	90463-ML7-000	ARANDELA DE SELLADO, 6,5 MM .....	2
4	12312-NN4-000	TAPA LATERAL DE LA CULATA .....	1	19	91303-436-003	JUNTA TÓRICA, 43x2,5 .....	2
5	12351-NN4-000	TAPA DE BALANCIER .....	2	20	94301-08140	CASQUILLO CENTRADOR, 8X14.....	2
6	16211-NN4-000	TOBERA DE ADMISION.....	1	21	94301-12200	CASQUILLO CENTRADOR, 12X20.....	2
7	16215-NN4-000	BRIDA METALICA .....	1	22	96001-06020-00	TORNILLO DE REBORDE, 6X20.....	4
8	16216-MCZ-000	BRIDA METALICA A.....	1	23	96001-06022-00	TORNILLO DE REBORDE, 6X22.....	2
9	90089-KR0-000	TORNILLO 5X12 .....	1	24	96001-06028-00	TORNILLO DE REBORDE, 6X28.....	4
10	90002-NN4-000	TORNILLO 6X50 .....	2	25	96001-06035-00	TORNILLO DE REBORDE, 6X35.....	2
11	90041-NN4-000	ESPARRAGO 2,7X17 .....	2	26	98059-56916-00	BUJÍA, CR6EH-9.....	1
12	90232-MB6-680	TUERCA CIEGA 9 MM.....	2	27	16213-NN4-J10	LIMITADOR (ED).....	1
13	90233-MM4-000	TUERCA AUTOBLOCANTE 9 MM.....	2	28	62NN4VEMH	MANUAL DEL PROPIETARIO (ENGLISH) .....	1
14	90401-KRN-670	ARANDELA PLANA 9 MM.....	4		65NN4VSMH	MANUAL DEL PROPIETARIO (ESPAÑOL) .....	1
15	90441-MR1-770	ARANDELA DE SELLADO.....	2		64NN4VGMH	MANUAL DEL PROPIETARIO (DEUTSCH).....	1

Bloque n.º

**E-1**

Culata

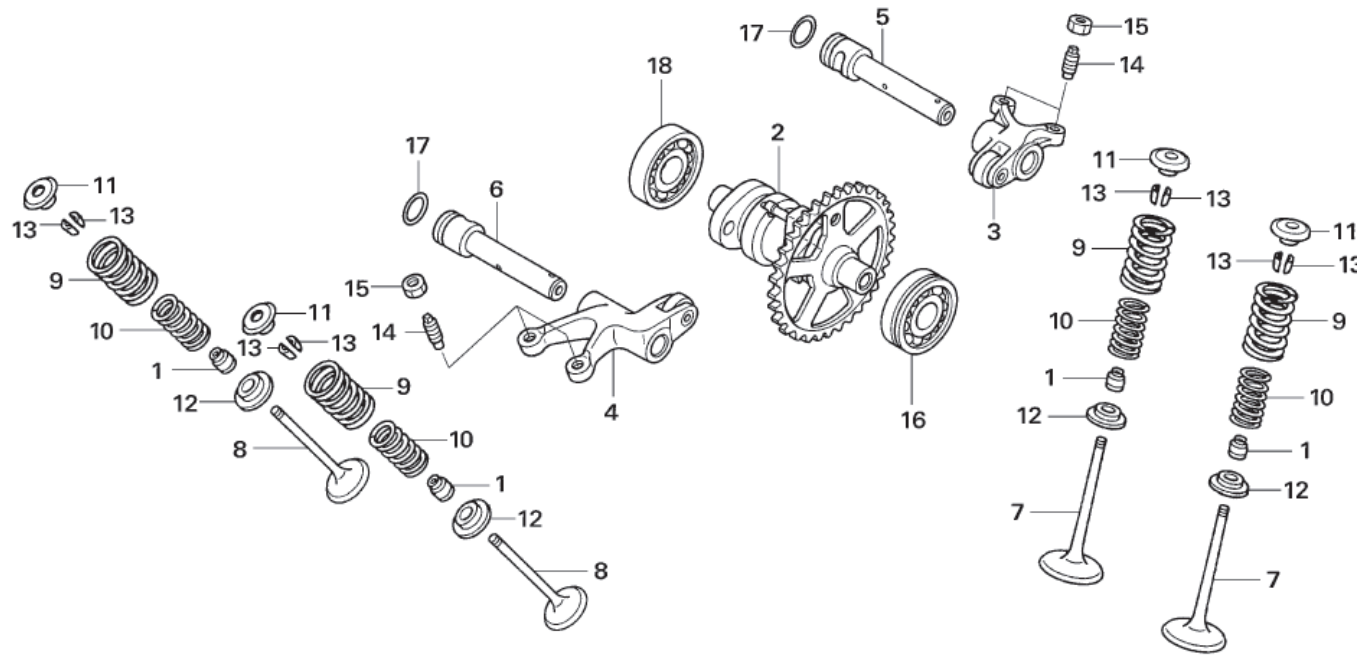


Nº	Referencia	Descripción	Cant.	Nº	Referencia	Descripción	Cant.
----	------------	-------------	-------	----	------------	-------------	-------

	69NN4VIMH	MANUAL DEL PROPIETARIO (ITALIANO).....	1				
	63NN4VMFH	MANUAL DEL PROPIETARIO (FRANÇAIS) .....	1				
	U2NN4VUMH	MANUAL DEL PROPIETARIO (ENGLISH)(USA).....	1				



Bloque n.º  
**E-2**  
Árbol de levas  
Válvula



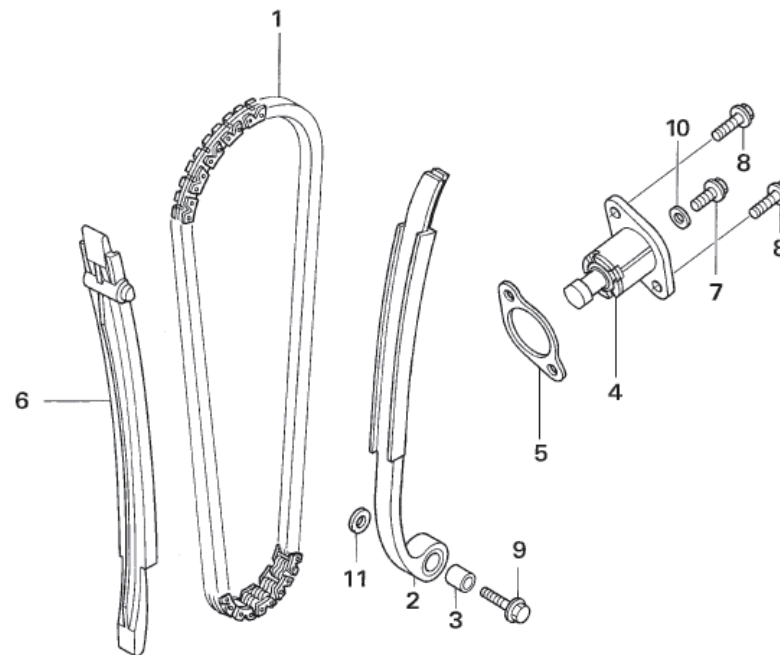
FR.

Nº	Referencia	Descripción	Cant.	Nº	Referencia	Descripción	Cant.
1	12209-ML0-722	RETEN DE VÁLVULA.....	4	17	91370-461-000	JUNTA TÓRICA, 11,9X2,2.....	2
2	14100-NN4-D00	ÁRBOL DE LEVAS COMP. ....	1	18	96100-62013-00	COJINETE DE BOLAS RADIAL 6201.....	1
3	14430-NN4-000	BALANCIN COMP., IN.....	1				
4	14440-NN4-000	BALANCIN COMP., EX.....	1				
5	14450-NN4-000	EJE DEL BRAZO OSCILANTE COMP., IN.....	1				
6	14460-NN4-000	EJE DEL BRAZO OSCILANTE COMP., EX.....	1				
7	14711-NN4-000	VÁLVULA DE ADMISIÓN.....	2				
8	14721-NN4-000	VÁLVULA DE ESCAPE .....	2				
9	14751-NN4-000	MUELLE DE VÁLVULA EXTERIOR.....	4				
10	14752-NN4-000	MUELLE DE VÁLVULA INTERIOR.....	4				
11	14771-KW3-900	TAPA DEL MUELLE DE VÁLVULA .....	4				
12	14776-NN4-000	BASE DE MUELLE DE VÁLVULA .....	4				
13	14781-ML0-720	SEMI-CIERRE DE VÁLVULA .....	8				
14	90012-KK3-830	TORNILLO DE AJUSTE DE BALANCIN .....	4				
15	90206-250-000	TUERCA DE AJUSTE DE BALANCIN .....	4				
16	91007-NN4-003	COJINETE DE BOLAS RADIAL 6201 ESPECIAL.....	1				

Bloque n.º

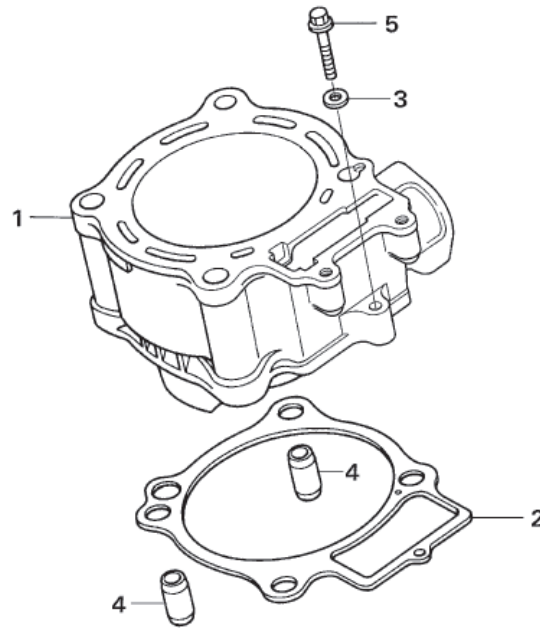
**E-3**

Cadena de distribución  
Tensor



Nº	Referencia	Descripción	Cant.	Nº	Referencia	Descripción	Cant.
1	14401-NN4-003	CADENA DE DISTRIBUCIÓN.....	1				
2	14510-NN4-000	PATIN DE CADENA DE DISTRIBUCIÓN COMP. ....	1				
3	14515-KF0-000	CASQUILLO DEL PATIN.....	1				
4	14520-KRN-671	TENSOR.....	1				
5	14560-MEN-671	JUNTA DEL TENSOR .....	1				
6	14620-NN4-000	GUÍA DE CADENA DE DISTRIBUCIÓN .....	1				
7	90004-GHB-600	TORNILLO DE REBORDE NSHF, 6X10.....	1				
8	90004-GHB-630	TORNILLO DE REBORDE NSHF, 6X16.....	2				
9	90088-MEB-670	TORNILLO DE REBORDE 6X25.....	1				
10	90442-397-000	ARANDELA DE SELLADO 6 MM .....	1				
11	90482-567-000	ARANDELA ESPECIAL 6 MM .....	1				

Bloque n.º  
**E-4**  
 Cilindro

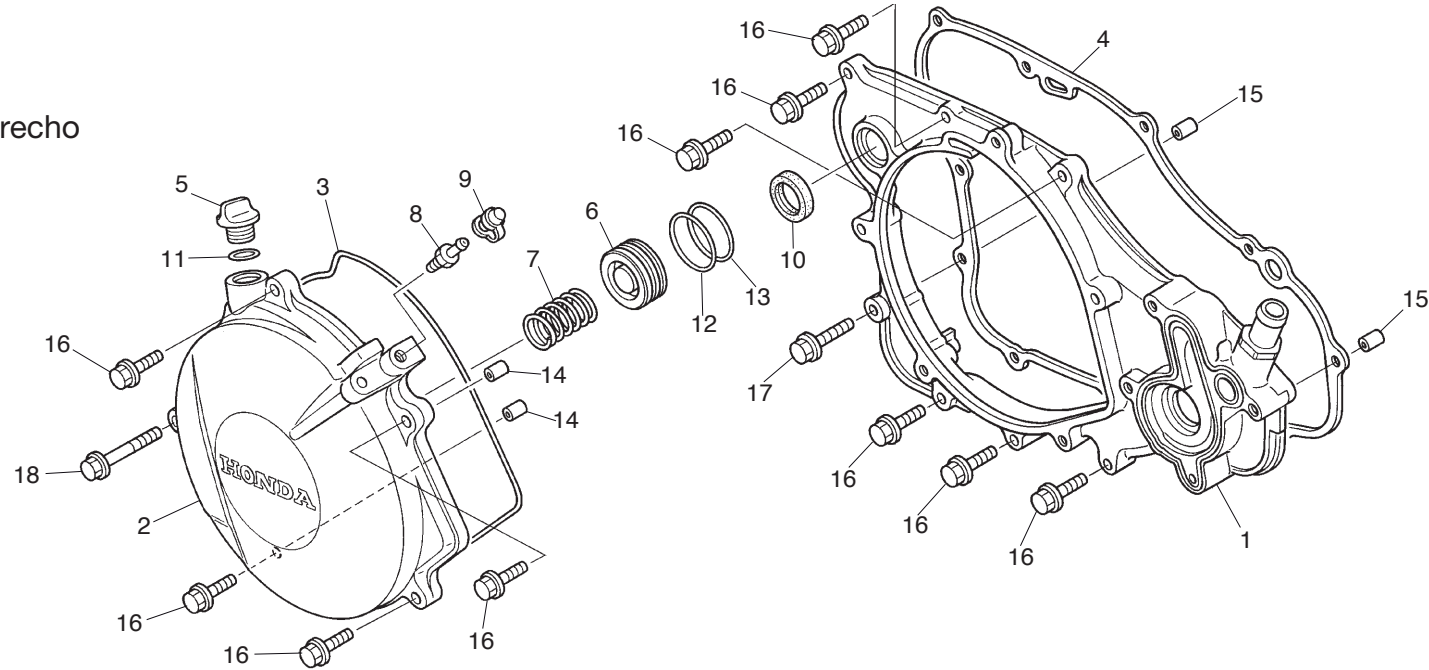


Nº	Referencia	Descripción	Cant.	Nº	Referencia	Descripción	Cant.
1	12100-NN4-D00	CILINDRO .....	1				
2	12191-NN4-003	JUNTA DE CILINDRO.....	1				
3	90463-ML7-000	ARANDELA DE SELLADO, 6,5 MM .....	1				
4	94301-12200	CASQUILLO CENTRADOR, 12X20.....	2				
5	96001-06028-00	TORNILLO DE REBORDE, 6X28.....	1				

Bloque n.º

**E-5**

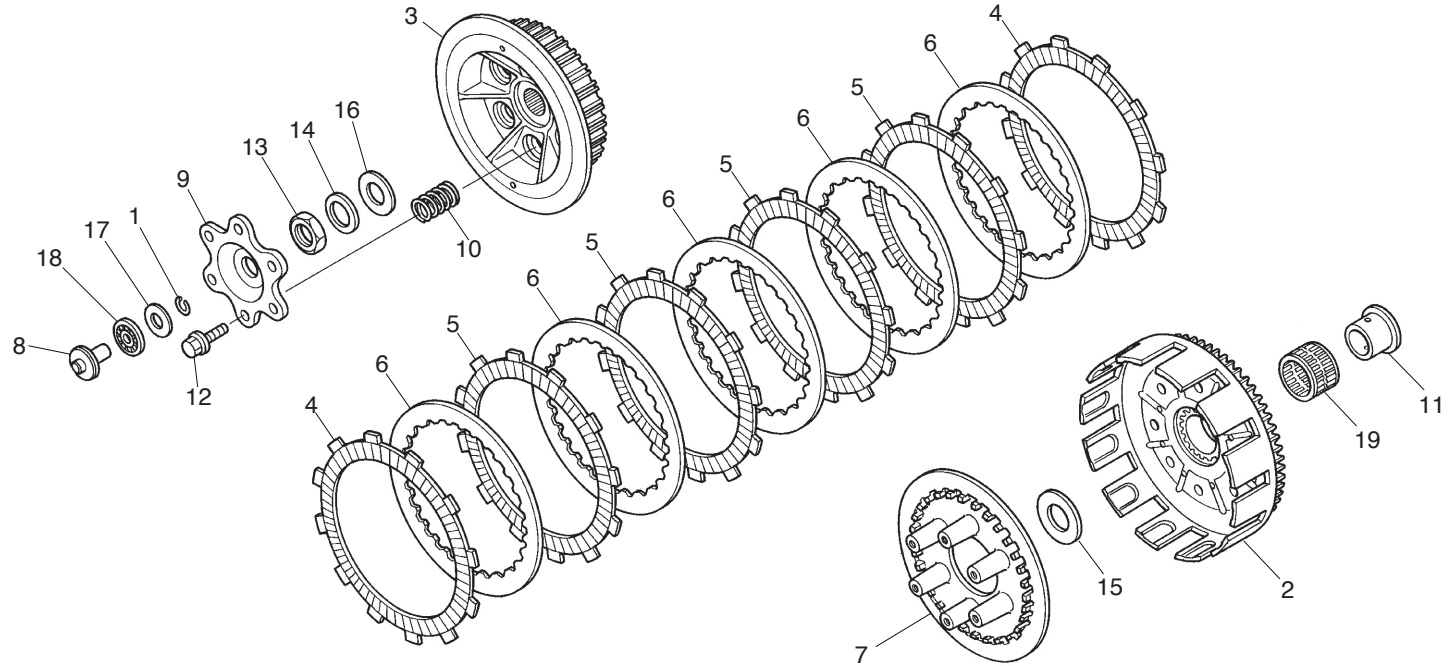
Tapa del cárter derecho



FR. →

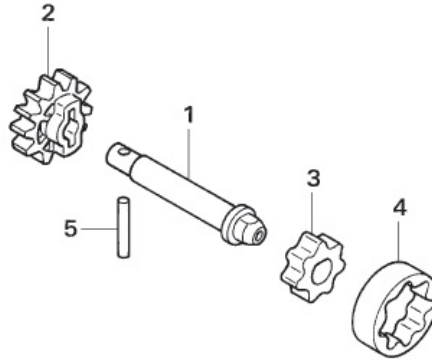
Nº	Referencia	Descripción	Cant.	Nº	Referencia	Descripción	Cant.
1	11330-NN4-000	CUBIERTA DEL CÁRTER DER. COMP.....	1	17	96001-06035-00	TORNILLO DE REBORDE, 6X35.....	1
2	11350-NN4-000	CUBIERTA DEL EMBRAGUE COMP.....	1	18	96001-06055-00	TORNILLO DE REBORDE, 6X55.....	1
3	11352-NN4-003	JUNTA DE LA CUBIERTA DEL EMBRAGUE.....	1				
4	11394-NN4-000	JUNTA DE LA CUBIERTA DER.....	1				
5	15611-KA3-710	TAPÓN DE LLENADO DE ACEITE .....	1				
6	22863-NN3-000	PISTÓN DEL EMBRAGUE.....	1				
7	22864-NN3-000	MUELLE DEL CILINDRO AUXILIAR.....	1				
8	43352-568-003	TORNILLO DE SANGRADO .....	1				
9	43353-461-771	TAPÓN DE SANGRADO.....	1				
10	91205-KA3-712	JUNTA DE ACEITE, 16,5X25X5.....	1				
11	91305-PH7-003	JUNTA TÓRICA, 11,9X2,4.....	1				
12	91312-371-013	JUNTA TÓRICA, 23x2,1 .....	1				
13	91312-NN3-003	JUNTA TÓRICA, 21,8X2,4.....	1				
14	91320-KE1-000	CASQUILLO CENTRADOR ESPECIAL 8X7 .....	2				
15	94301-08140	CASQUILLO CENTRADOR, 8X14.....	2				
16	96001-06028-00	TORNILLO DE REBORDE, 6X28.....	10				

Bloque n.º  
**E-6**  
Embrague



Nº	Referencia	Descripción	Cant.	Nº	Referencia	Descripción	Cant.
1	13115-147-000	CIRCLIP DEL BULÓN DEL PISTÓN 10 MM .....	1	17	90608-072-000	ARANDELA 12 MM .....	1
2	22100-NN4-000	CAMPANA DEL EMBRAGUE COMP.....	1	18	91001-147-003	COJINETE DE AGUJAS 12 MM.....	1
3	22121-NN4-000	MAZA DEL EMBRAGUE .....	1	19	91011-KS6-003	COJINETE DE AGUJAS 25X29X22.....	1
4	22201-KY2-000	DISCO DE FRICCIÓN DEL EMBRAGUE.....	2				
5	22201-NN4-B00	DISCO DE FRICCIÓN DE EMBRAGUE (PAPEL).....	4				
6	22321-MG3-000	DISCO METALICO DE EMBRAGUE.....	5				
7	22351-NN4-000	PLATO DE PRESIÓN DEL EMBRAGUE.....	1				
8	22352-NN4-000	ACCIONADOR DEL EMBRAGUE.....	1				
9	22361-NN4-000	PLACA DE LEVA DEL EMBRAGUE .....	1				
10	22402-NN4-000	MUELLE DEL EMBRAGUE .....	6				
11	28237-KZ4-A10	CASQUILLO CENTRADOR CAMPANA DEL EMBRAGUE.....	1				
12	90004-GHB-660	TORNILLO DE REBORDE NSHF, 6X22.....	6				
13	90201-NN3-000	TUERCA, 18 MM.....	1				
14	90432-KF0-000	ARANDELA DE PRESIÓN .....	1				
15	90456-KS6-000	ARANDELA DE EMPUJE, 20 MM .....	1				
16	90501-ML3-910	ARANDELA, 18X32X2 .....	1				

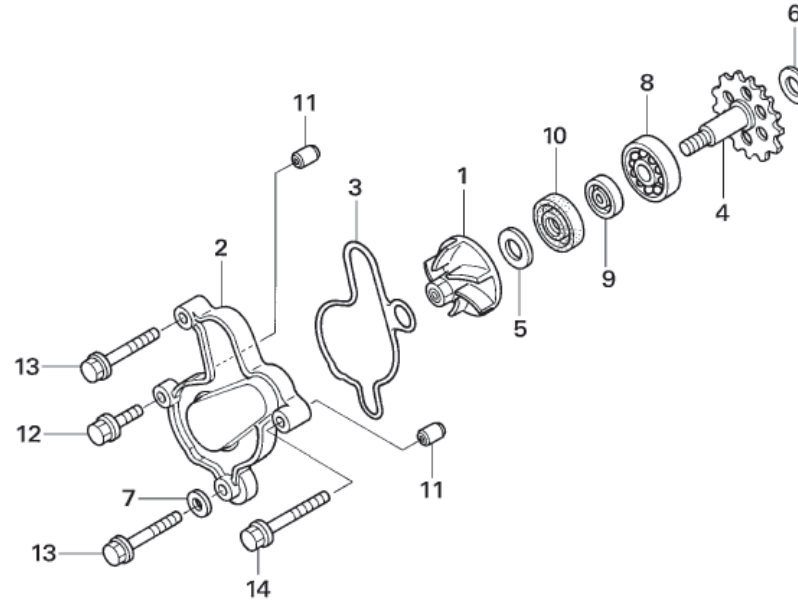
Bloque n.º  
**E-7**  
 Bomba de aceite



FR.

Nº	Referencia	Descripción	Cant.	Nº	Referencia	Descripción	Cant.
1	15111-NN4-000	EJE DE LA BOMBA DE ACEITE.....	1				
2	15133-NN4-000	ENGRANAJE CONDUcido DE LA BOMBA DE ACEITE.....	1				
3	15331-324-000	ROTOR INTERIOR DE LA BOMBA DE ACEITE .....	1				
4	15332-324-000	ROTOR EXTERIOR DE LA BOMBA DE ACEITE .....	1				
5	96220-30178	RODILLO, 3X17,8.....	1				

Bloque n.º  
**E-8**  
Bomba de agua



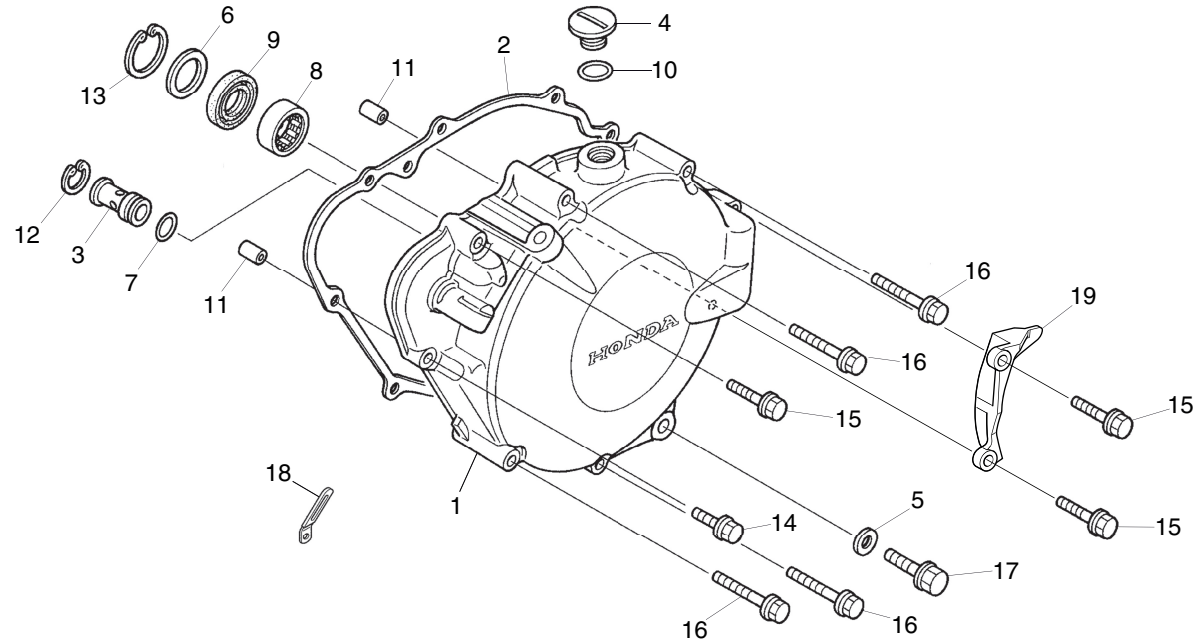
FR. →

Nº	Referencia	Descripción	Cant.	Nº	Referencia	Descripción	Cant.
1	19215-GC4-731	IMPULSOR DE LA BOMBA DE AGUA.....	1				
2	19221-NN4-000	CUBIERTA DE LA BOMBA DE AGUA.....	1				
3	19229-NN4-000	JUNTA DE CUBIERTA DE BOMBA DE AGUA.....	1				
4	19240-NN4-010	ENGRANAJE DE LA BOMBA DE AGUA COMP.....	1				
5	90447-KE1-000	ARANDELA DE SELLADO, 7 MM.....	1				
6	90456-333-000	ARANDELA DE EMPUJE 11 MM.....	1				
7	90463-ML7-000	ARANDELA DE SELLADO, 6,5 MM.....	1				
8	91001-KA4-003	COJINETE DE BOLAS, 12X28X7.....	1				
9	91201-148-003	JUNTA DE ACEITE, 12X22X5.....	1				
10	91211-KA3-761	CIERRE DE LA BOMBA DE AGUA.....	1				
11	91320-KE1-000	CASQUILLO CENTRADOR ESPECIAL 8X7.....	2				
12	96001-06025-00	TORNILLO DE REBORDE, 6X25.....	1				
13	96001-06050-00	TORNILLO DE REBORDE, 6X50.....	2				
14	96001-06060-00	TORNILLO DE REBORDE, 6X60.....	1				

Bloque n.º

**E-9**

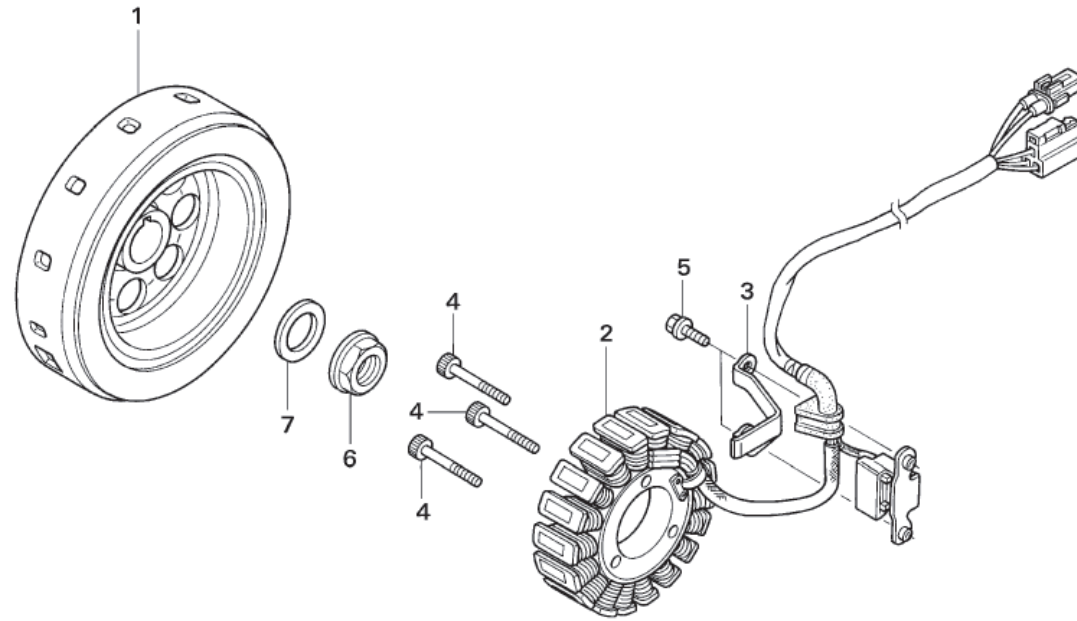
Tapa del cárter izquierdo



Nº	Referencia	Descripción	Cant.	Nº	Referencia	Descripción	Cant.
1	11340-NN4-010	CUBIERTA DEL CÁRTER IZQ. COMP. ....	1	17	96300-08035-00	TORNILLO DE REBORDE DR, 8X35.....	1
2	11395-NN4-000	JUNTA DE LA CUBIERTA IZQ. ....	1	18	91410-KT7-000	CLIP, 4X60.....	1
3	15220-MEB-770	CONJ. DE LA VÁLVULA DE ALIVIO .....	1	19	23811-NN4-N10	PROTECTOR PIÑÓN TRANSMISIÓN .....	1
4	90084-428-000	TAPON .....	1				
5	90441-ME9-000	ARANDELA DE SELLADO 8 MM .....	1				
6	90454-GF9-000	ARANDELA, 20,2 MM .....	1				
7	90751-GK1-003	JUNTA TÓRICA, 8,5X1,7.....	1				
8	91008-NN4-003	COJINETE DE AGUJAS 15X25X12.....	1				
9	91202-NN4-003	JUNTA DE ACEITE, 15X26X5.....	1				
10	91303-377-000	JUNTA TÓRICA, 13,8X2,5.....	1				
11	94301-08100	CASQUILLO CENTRADOR, 8X10.....	2				
12	94520-14000	CIRCLIP, IN., 14 .....	1				
13	94520-28000	CIRCLIP, IN., 28 .....	1				
14	96001-06028-00	TORNILLO DE REBORDE, 6X28.....	1				
15	96001-06035-00	TORNILLO DE REBORDE, 6X35.....	3				
16	96001-06050-00	TORNILLO DE REBORDE, 6X50.....	4				



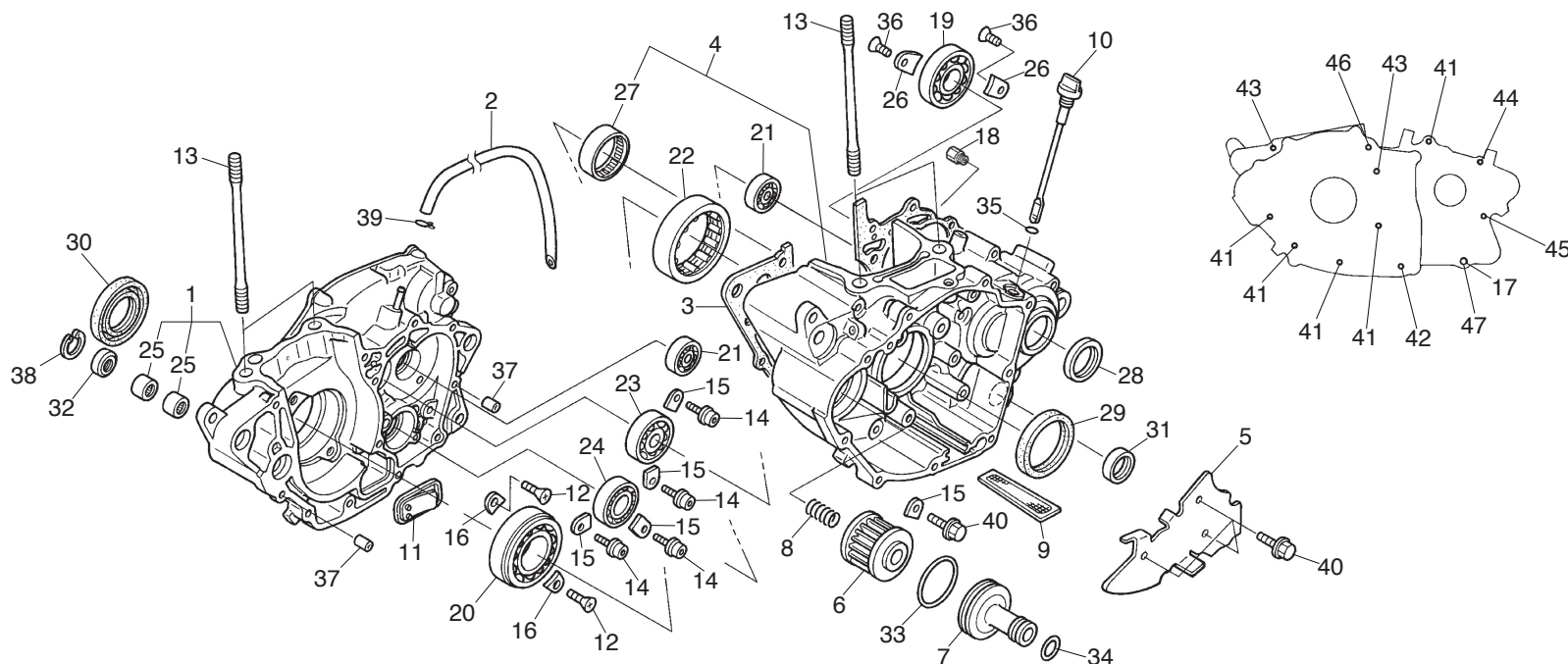
Bloque n.º  
**E-10**  
Generador



FR.

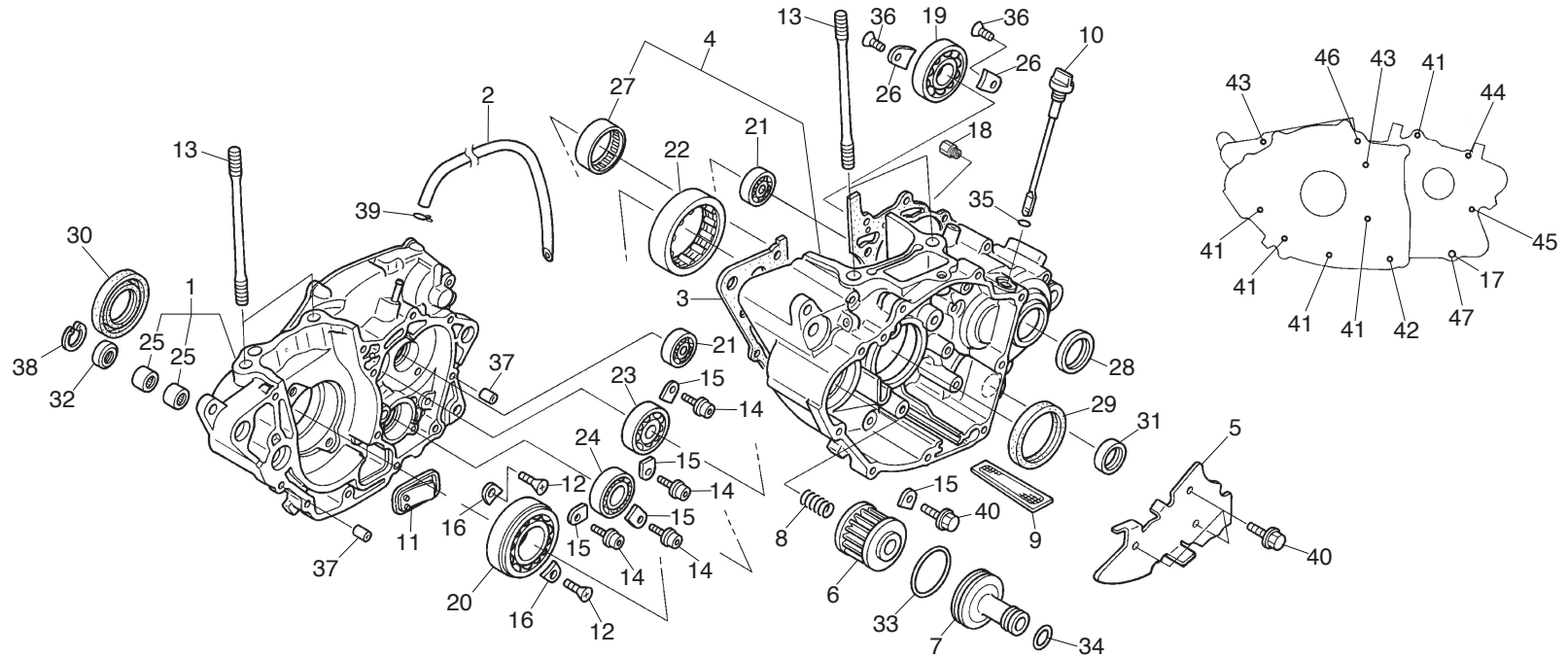
Nº	Referencia	Descripción	Cant.	Nº	Referencia	Descripción	Cant.
1	31110-NN4-003	VOLANTE COMP.....	1				
2	31120-NN4-B01	ESTATOR COMP.....	1				
3	31121-NN4-000	ABRAZADERA DE GENERADOR.....	1				
4	90001-NN4-000	TORNILLO ALLEN 5X28 .....	3				
5	90005-896-000	TORNILLO DE REBORDE 5X16.....	2				
6	90201-NN4-000	TUERCA AUTOBLOCANTE 18 MM .....	1				
7	90402-NN4-000	ARANDELA 18 MM .....	1				

Bloque n.º  
**E-11**  
Cárter



Nº	Referencia	Descripción	Cant.	Nº	Referencia	Descripción	Cant.
1	11100-NN4-B00	CÁRTER DERECHO COMP.....	1	17	90441-ME9-000	ARANDELA DE SELLADO 8 MM .....	1
2	11105-NN4-000	TUBO RESPIRADERO .....	1	18	90901-NN4-P60	TOBERA #225 .....	1
3	11191-NN4-000	JUNTA DEL CÁRTER .....	1	19	91001-KA3-711	COJINETE DE BOLAS, 6204 .....	1
4	11200-NN4-G00	CÁRTER IZQUIERDO COMP.....	1	20	91001-KRN-671	COJINETE DE BOLAS RADIAL 30X72X16 .....	1
5	11206-NN4-000	PLACA DE GUÍA DE CADENA DE DISTRIBUCIÓN .....	1	21	91001-KZ4-J11	COJINETE DE BOLAS RADIAL 17X35X10 .....	2
6	15412-MEN-671	FILTRO DE ACEITE DEL MOTOR COMP. ....	1	22	91002-NN4-003	COJINETE DE RODILLOS ESPECIAL.....	1
7	15412-NN4-000	CUBIERTA DEL FILTRO DE ACEITE .....	1	23	91004-KRN-671	COJINETE DE BOLAS RADIAL 22X47X14 .....	1
8	15414-MEB-670	MUELLE DEL FILTRO DE ACEITE .....	1	24	91004-KY4-900	COJINETE DE BOLAS RADIAL 6905U .....	1
9	15421-NN4-000	REJILLA DEL FILTRO DE ACEITE .....	1	25	91006-HA0-003	COJINETE DE AGUJAS 9 MM.....	2
10	15650-NN4-000	INDICADOR DE NIVEL DE ACEITE.....	1	26	91012-KA3-710	PLACA COJINETE ÁRBOL DE LEVAS.....	2
11	18601-MBW-003	VÁLVULA DE LÁMINAS COMP.....	1	27	91022-KA4-740	COJINETE DE CARTUCHO 33X38X8 .....	1
12	90003-KRN-670	TORNILLO PLANO ESPECIAL 6X12.....	2	28	91201-KS6-004	JUNTA DE ACEITE 26X37X7.....	1
13	90031-NN4-000	ESPARRAGO 10X110 .....	4	29	91201-MEB-671	JUNTA DE ACEITE, 35X52X7.....	1
14	90071-MF5-000	TORNILLO DE REBORDE 6X14.....	4	30	91202-MEB-671	JUNTA DE ACEITE, 39X56X7.....	1
15	90441-KA4-700	PLACA DE RETENCIÓN DEL COJINETE.....	5	31	91203-KA4-771	JUNTA DE ACEITE, 14X22X5.....	1
16	90441-KRN-670	PLACA DE RETENCIÓN DEL COJINETE.....	2	32	91204-HB3-004	JUNTA DE ACEITE, 9X18X5.....	1

Bloque n.º  
**E-11**  
Cárter

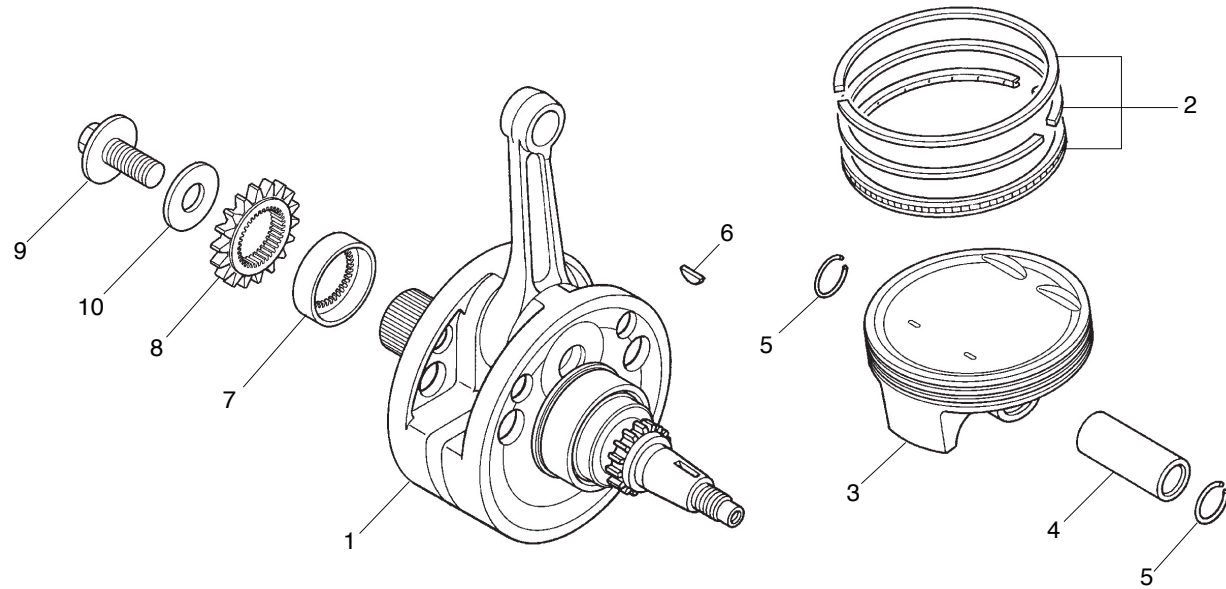


Nº	Referencia	Descripción	Cant.	Nº	Referencia	Descripción	Cant.
33	91302-PA9-003	JUNTA TÓRICA, 39,8X2,2.....	1				
34	91303-HA0-003	JUNTA TÓRICA, 11X1,9.....	1				
35	91316-MJ8-003	JUNTA TÓRICA, 8,4X2,4.....	1				
36	93600-06010-0H	TORNILLO AVELLANADO 6X10 .....	2				
37	94301-08140	CASQUILLO CENTRADOR, 8X14.....	2				
38	94520-19000	CIRCLIP, IN., 19 .....	1				
39	95002-02100	PRESILLA B10 .....	1				
40	96001-06014-00	TORNILLO DE REBORDE, 6X14.....	4				
41	96001-06045-00	TORNILLO DE REBORDE, 6X45.....	5				
42	96001-06055-00	TORNILLO DE REBORDE, 6X55.....	1				
43	96001-06070-00	TORNILLO DE REBORDE, 6X70.....	2				
44	96001-06075-00	TORNILLO DE REBORDE, 6X75.....	1				
45	96001-06080-00	TORNILLO DE REBORDE, 6X80.....	1				
46	96001-06085-00	TORNILLO DE REBORDE, 6X85.....	1				
47	96300-08070-00	TORNILLO DE REBORDE DR, 8X70.....	1				

Bloque n.º

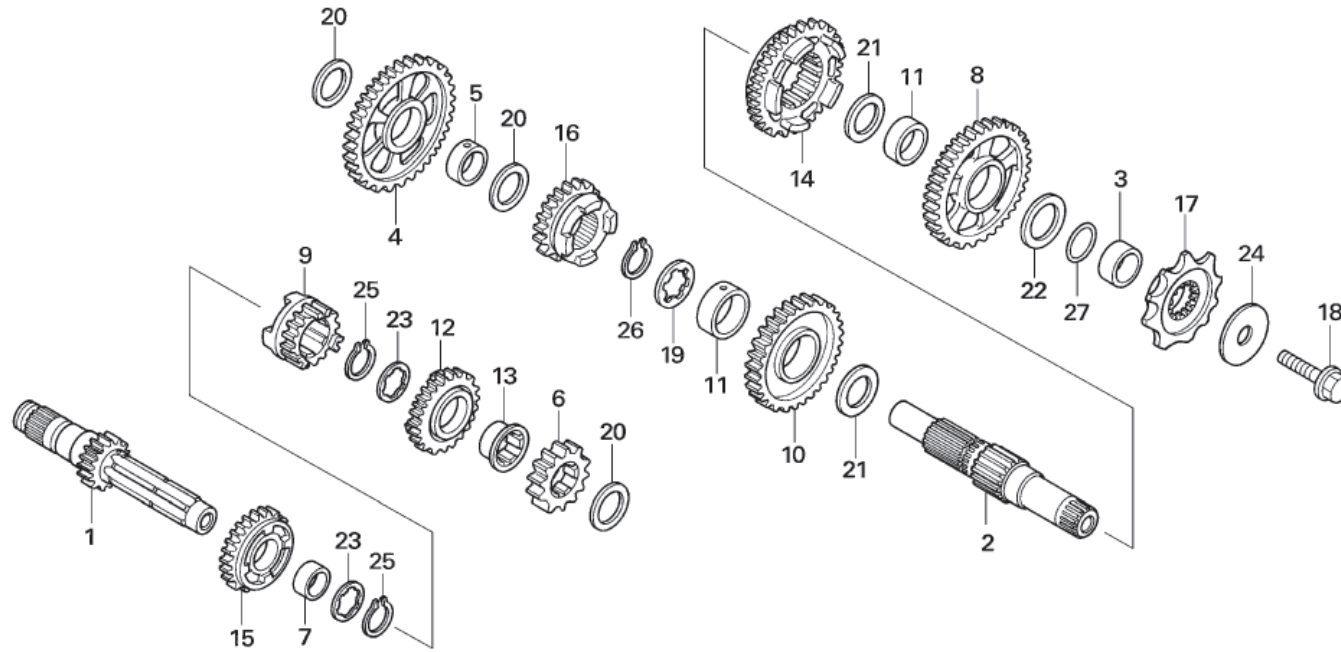
**E-12**

Cigüeñal  
Pistón



Nº	Referencia	Descripción	Cant.	Nº	Referencia	Descripción	Cant.
1	13000-NN4-D00	CIGÜEÑAL COMP. ....	1				
2	13011-NN4-D00	JUEGO DE SEGMENTOS DEL PISTÓN ....	1				
3	13101-NN4-D00	PISTÓN ....	1				
4	13111-KRN-850	BULÓN DEL PISTÓN ....	1				
5	13115-KM7-700	CIRCLIP DEL BULÓN DEL PISTÓN 16 MM ....	2				
6	13331-Z8B-900	CHAVETA DE DISCO ESPECIAL, 25X18 ....	1				
7	13617-NN4-000	CASQUILLO DEL ENGRANAJE DE TRANSMISIÓN.....	1				
8	23121-NN4-000	ENGRANAJE DE TRANSMISIÓN PRIMARIA.....	1				
9	90013-NN4-000	TORNILLO ESPECIAL 12X27.....	1				
10	90402-KY4-900	ARANDELA PLANA 12 MM.....	1				

Bloque n.º  
**E-13**  
Transmisión



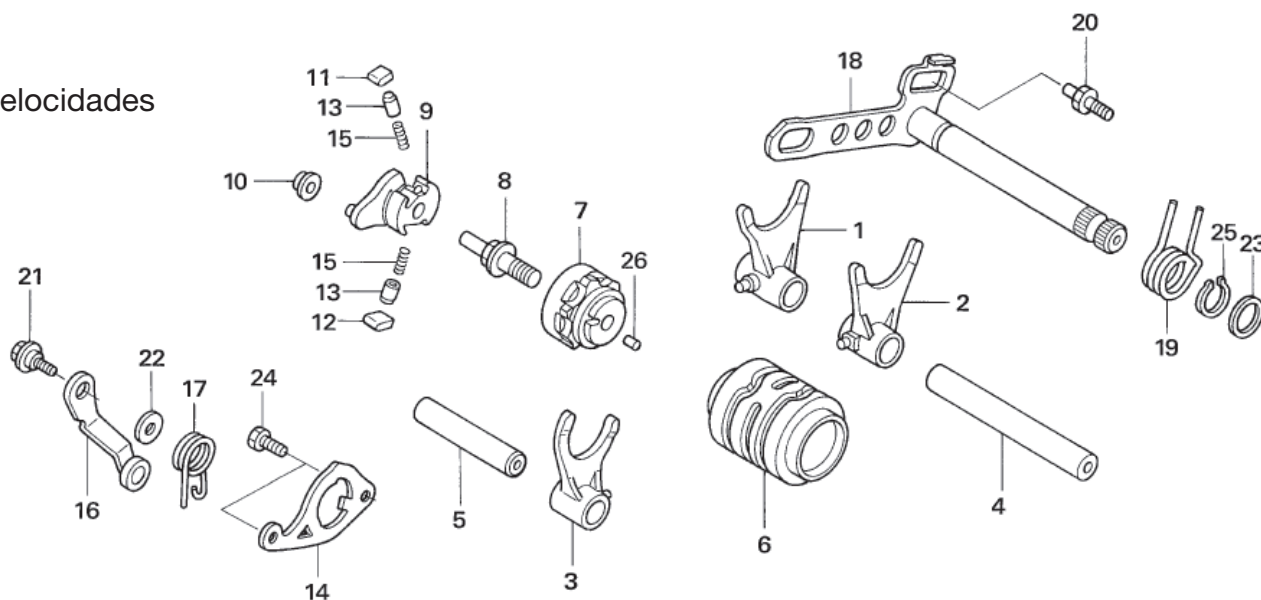
FR. →

Nº	Referencia	Descripción	Cant.	Nº	Referencia	Descripción	Cant.
1	23211-NN4-000	EJE PRIMARIO.....	1	17	23801-NN4-000	PIÑÓN DE TRANSMISIÓN 10D .....	1
2	23221-NN4-000	EJE SECUNDARIO.....	1	18	90112-413-000	TORNILLO UBS 8X33 .....	1
3	23225-KS6-000	CASQUILLO .....	1	19	90404-KW3-000	ARANDELA DE EMPUJE, INV 22X21X1 .....	1
4	23411-NN4-000	ENGRANAJE C-BAJO.....	1	20	90446-357-000	ARANDELA DE EMPUJE 17,2 MM .....	3
5	23413-NN4-000	CASQUILLO, 17 MM.....	1	21	90452-KZ4-000	ARANDELA DE EMPUJE 20X30X1 .....	2
6	23421-NN4-000	EMGRANAJE M-2ª .....	1	22	90453-KZ4-000	ARANDELA DE EMPUJE 20X30X1,5.....	1
7	23422-GB4-770	CASQUILLO, 20X9.....	1	23	90461-444-000	ARANDELA ESTRIADA 20 .....	2
8	23431-NN4-000	ENGRANAJE C-2ª .....	1	24	90501-NN4-003	ARANDELA DE RESORTE 8X33 .....	1
9	23441-NN4-000	ENGRANAJE M-3ª .....	1	25	90601-360-000	CIRCLIP 20 MM .....	2
10	23451-NN4-000	ENGRANAJE C-3ª.....	1	26	90602-360-000	CIRCLIP 22mm .....	1
11	23452-NN4-000	CASQUILLO DE ENGRANAJE C-3ª.....	2	27	91351-KA3-711	JUNTA TÓRICA, 20 MM.....	1
12	23461-NN4-000	ENGRANAJE M-4ª .....	1				
13	23462-NN4-000	CASQUILLO DE ENGRANAJE M-4ª.....	1				
14	23471-NN4-000	ENGRANAJE C-4ª.....	1				
15	23481-NN4-000	ENGRANAJE M-5ª .....	1				
16	23491-NN4-000	ENGRANAJE C-5ª.....	1				

Bloque n.º

**E-14**

Tambor del cambio de velocidades



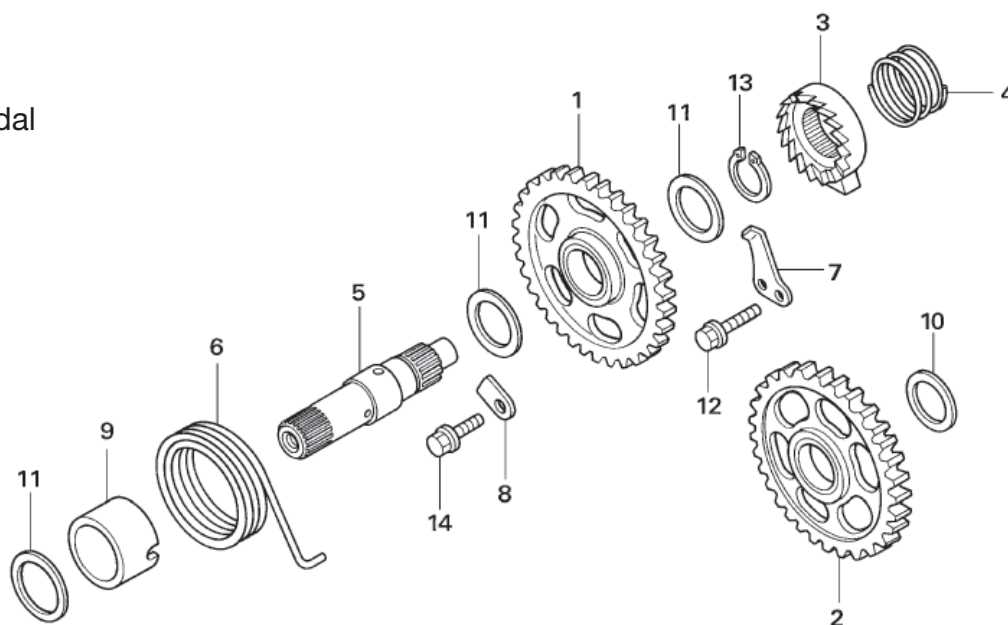
FR.

Nº	Referencia	Descripción	Cant.	Nº	Referencia	Descripción	Cant.
1	24211-KRN-730	HORQUILLA DER. CAMBIO DE VELOCIDADES .....	1	17	24435-KA3-710	MUELLE DE TAPÓN DE TAMBOR .....	1
2	24221-KRN-730	HORQUILLA IZQ. CAMBIO DE VELOCIDADES .....	1	18	24610-NN4-000	EJE ESTRIADO DEL CAMBIO COMP. ....	1
3	24231-NN4-000	HORQUILLA C CAMBIO DE VELOCIDADES.....	1	19	24651-MEB-670	MUELLE DE RETORNO DEL CAMBIO .....	1
4	24241-MEN-670	EJE A DE HORQUILLA DE CAMBIO.....	1	20	24652-HA0-000	PASADOR, MUELLE RETORNO CAMBIO VELOCIDADES .....	1
5	24242-MEN-670	EJE B DE HORQUILLA DE CAMBIO .....	1	21	90022-MG8-000	PIVOTE BRAZO DEL TOPE DEL TAMBOR DEL SELECTOR.....	1
6	24311-NN4-000	TAMBOR DE CAMBIO DE VELOCIDADES .....	1	22	90435-HB3-000	ARANDELA 6,1mm .....	1
7	24312-KA3-741	MAZA DEL TAMBOR DE CAMBIO.....	1	23	90451-155-000	ARANDELA 14 MM .....	1
8	24315-HA0-000	VÁSTAGO DEL SELECTOR.....	1	24	93301-06016-0A	TORNILLO HEX, 6 x16mm.....	2
9	24321-KZ4-620	SELECTOR DEL TAMBOR .....	1	25	94510-14000	CIRCLIP, IN., 14 .....	1
10	24322-MM4-000	CASQUILLO DEL SELECTOR DEL TAMBOR.....	1	26	96220-40080	RODILLO, 4X8.....	1
11	24324-KA3-711	FIADOR A DE TRINQUETE .....	1				
12	24325-KA3-711	FIADOR B DE TRINQUETE .....	1				
13	24326-KBH-901	ÉMBOLO DEL FIADOR .....	2				
14	24328-NN4-000	PLACA GUÍA .....	1				
15	24329-KA3-740	MUELLE DEL ÉMBOLO DEL FIADOR .....	2				
16	24430-NN4-000	TAPÓN DE TAMBOR COMP.....	1				

Bloque n.º

**E-15**

Eje estriado del arranque a pedal



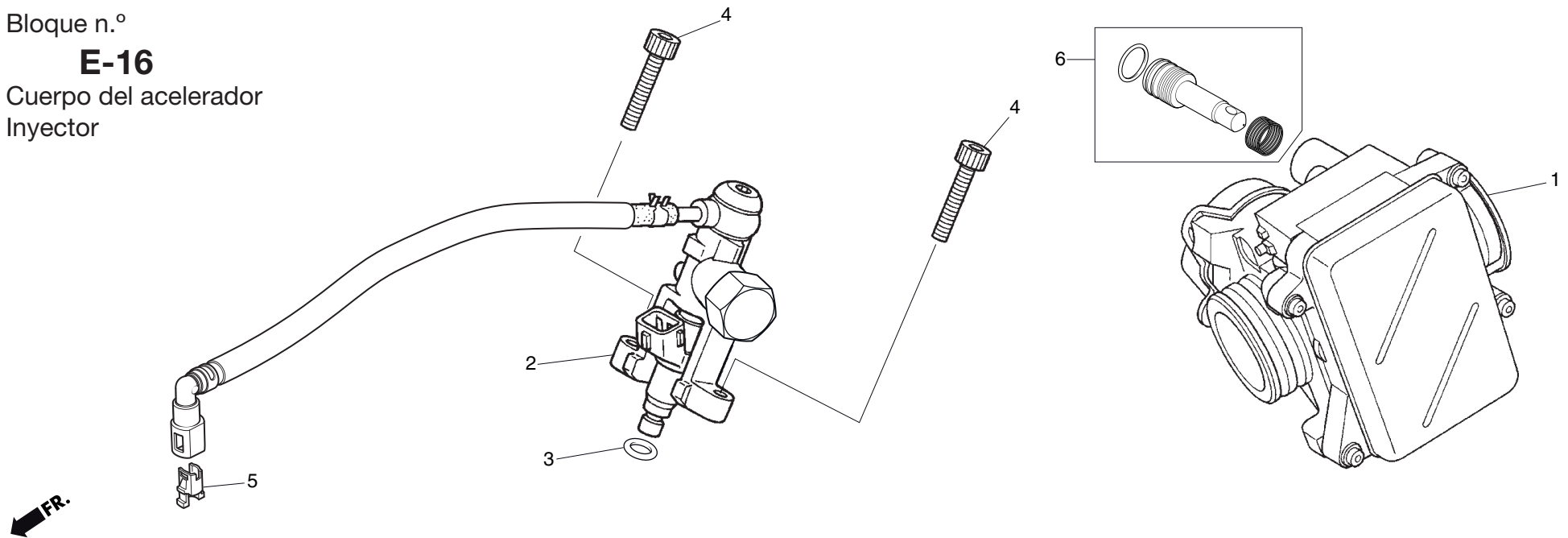
FR. →

Nº	Referencia	Descripción	Cant.	Nº	Referencia	Descripción	Cant.
1	28210-NN4-000	PIÑÓN DEL ARRANQUE A PEDAL COMP.....	1				
2	28230-NN4-000	ENGRANAJE DE RALENTÍ DEL ARRANQUE COMP.....	1				
3	28241-KA3-710	TRINQUETE DEL ARRANQUE.....	1				
4	28242-KA3-710	MUELLE DEL TRINQUETE.....	1				
5	28251-NN4-000	EJE ESTRIADO DEL ARRANQUE A PEDAL.....	1				
6	28261-KA3-710	MUELLE DE RETORNO DEL ARRANQUE.....	1				
7	28262-NN4-010	PLACA DESLIZANTE DE TRINQUETE.....	1				
8	28263-NN4-000	PLACA DEL MUELLE DEL PEDAL.....	1				
9	28282-NN4-000	CASQUILLO DEL MUELLE DEL PEDAL.....	1				
10	90452-178-000	ARANDELA DE EMPUJE 17 MM.....	1				
11	90501-444-000	ARANDELA 16,8X24.....	3				
12	90085-MCS-000	TORNILLO TORX., 6 MM.....	1				
13	94510-16000	CIRCLIP, IN., 16.....	1				
14	96001-06014-00	TORNILLO DE REBORDE, 6X14.....	1				

Bloque n.º

**E-16**

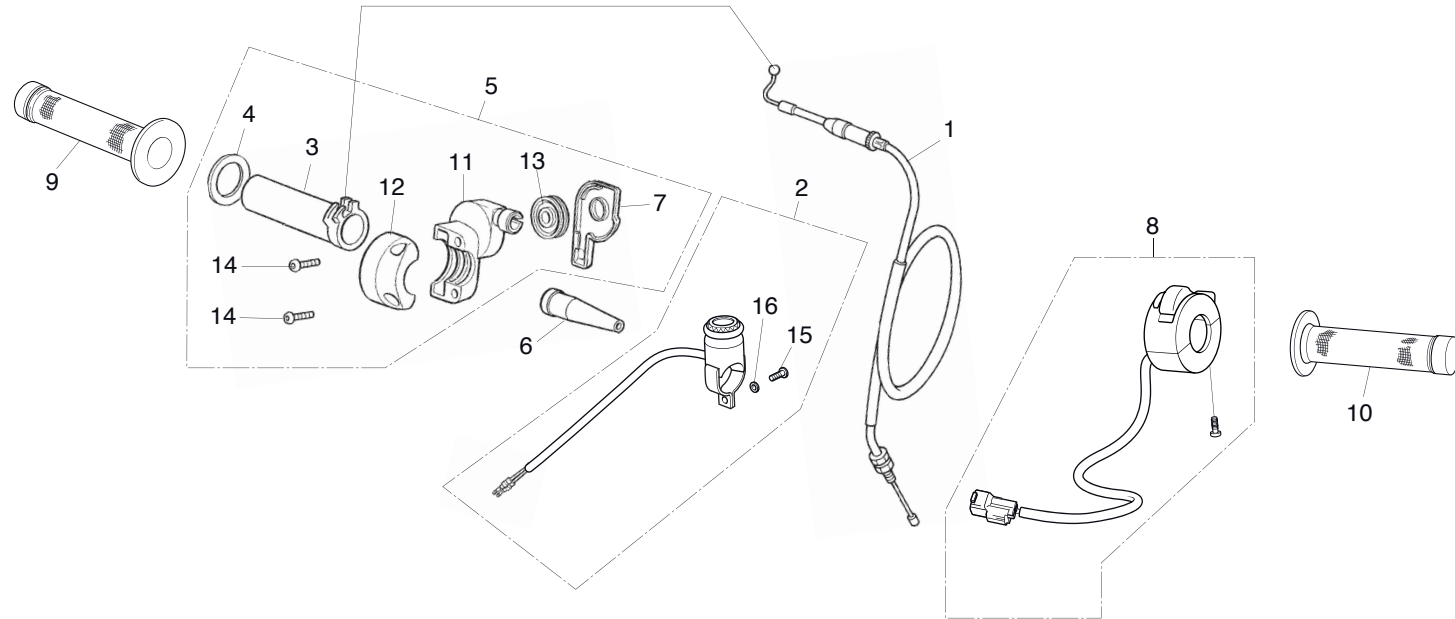
Cuerpo del acelerador  
Inyector



Nº	Referencia	Descripción	Cant.	Nº	Referencia	Descripción	Cant.
1	16400-NN4-P11	CONJ. CUERPO DEL ACELERADOR (ED) .....	1				
	16400-NN4-P31	CONJ. CUERPO DEL ACELERADOR (3ED) .....	1				
2	16420-NN4-L10	SOPORTE DEL CONJ. INYECTOR.....	1				
3	91302-PNA-003	JUNTA TÓRICA, 7,8X1,9.....	1				
4	96700-06022-00	TORNILLO ALLEN 6X22 .....	2				
5	17711-S0X-931	FIADOR .....	1				
6	16016-NN4-003	CONJ. TORNILLO REGULADOR AIRE.....	1				



Bloque n.º  
**F-1**  
Cable  
Interruptor



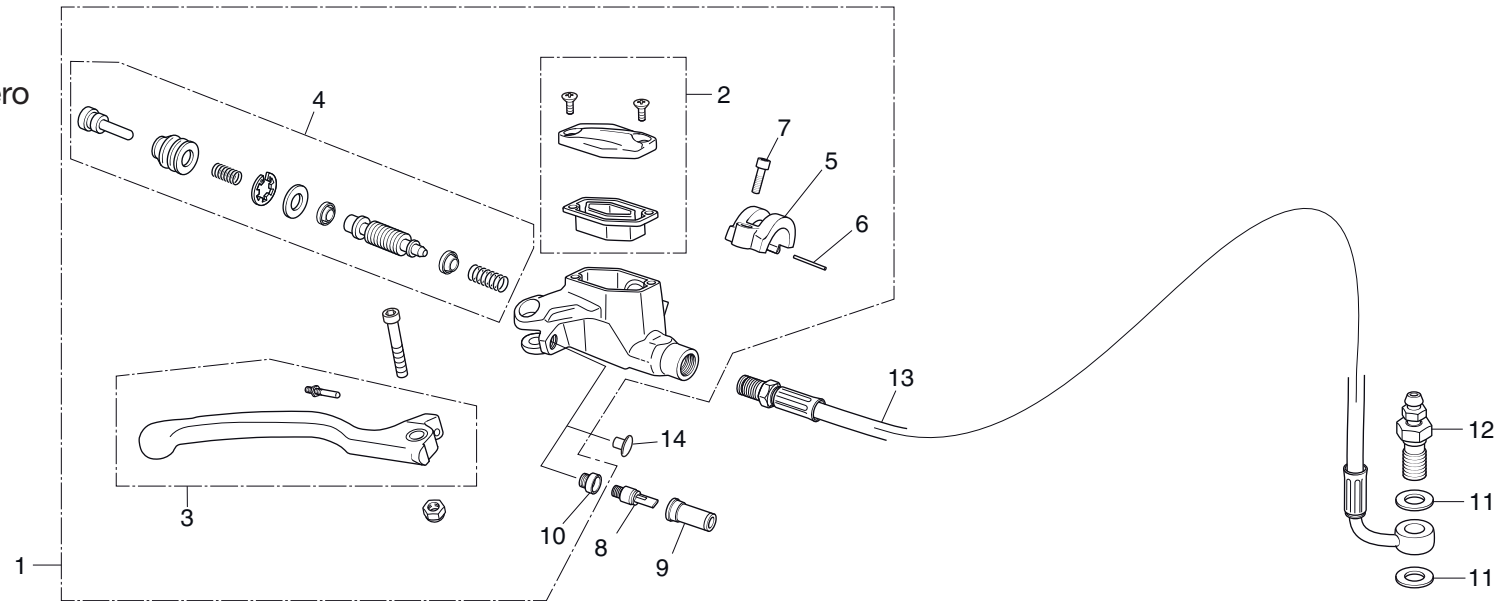
FR.

Nº	Referencia	Descripción	Cant.	Nº	Referencia	Descripción	Cant.
1	17910-NN4-B01	CABLE ACELERADOR COMP.....	1				
2	35130-NN4-M10	INTERRUPTOR DE PARO .....	1				
3	53141-NN4-000	TUBO DE LA EMPUÑADURA DEL ACELERADOR.....	1				
4	53142-NN3-000	ARO DE LÁMINAS .....	1				
5	53160-NN4-000	SUB CONJ. DEL ACELERADOR .....	1				
6	53161-NN3-000	CUBIERTA DEL CABLE DEL ACELERADOR .....	1				
7	53163-NN2-900	CUBIERTA DE LA CARCASA DEL ACELERADOR .....	1				
8	35150-NN4-L10	CONJUNTO INTERRUPTOR, LUCES (ED) .....	1				
9	53165-NN4-V11	EMPUÑADURA DER. ....	1				
10	53166-NN4-V11	EMPUÑADURA IZQ. ....	1				
11	53167-NN2-900	CARCASA SUPERIOR DEL ACELERADOR.....	1				
12	53168-NN2-900	CARCASA INFERIOR DEL ACELERADOR .....	1				
13	53169-NN2-900	POLEA DEL ACELERADOR.....	1				
14	90107-NN3-000	TORNILLO ALLEN, 5X16 .....	2				
15	93500-04012-1A	TORNILLO DE CABEZA ESTRELLA 4X12 .....	1				
16	94111-04000	ARANDELA DE RESORTE 4 MM .....	1				

Bloque n.º

**F-2**

Cilindro maestro del freno delantero

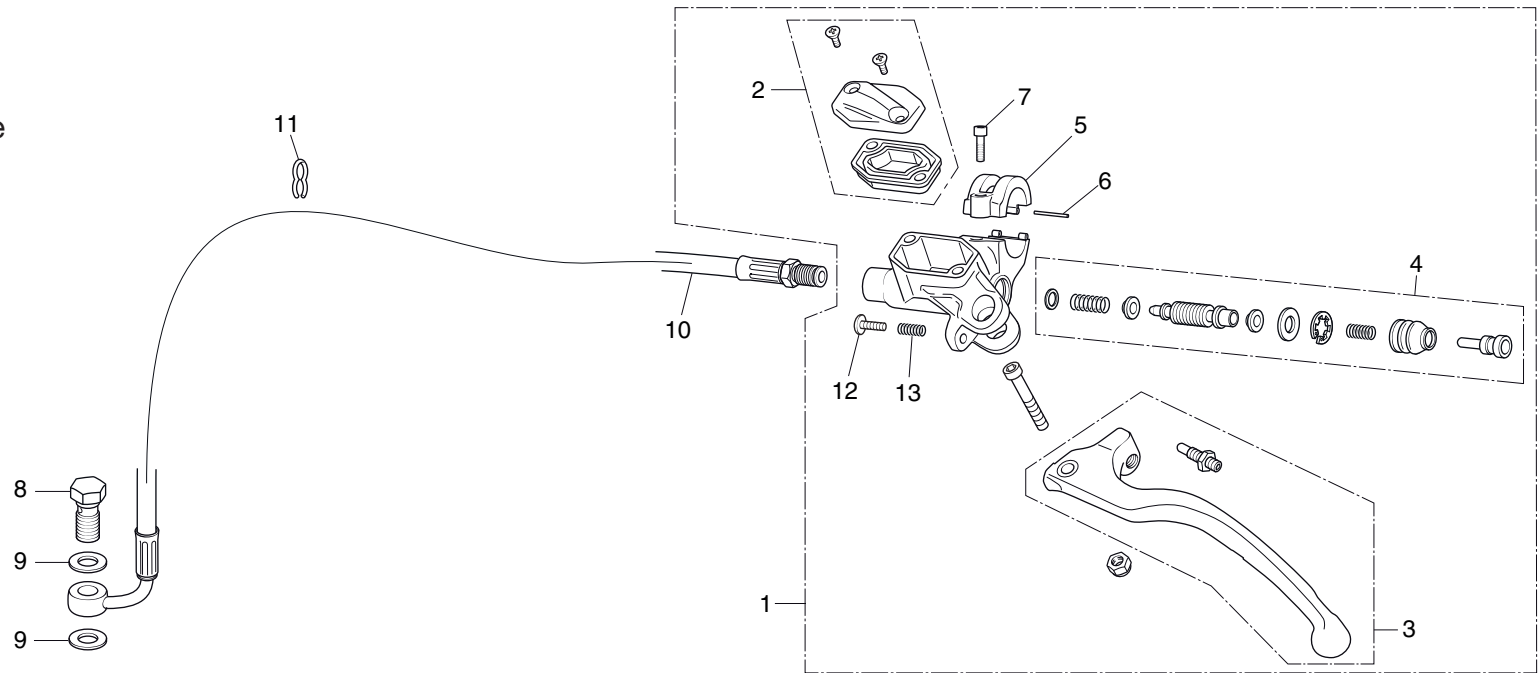


Nº	Referencia	Descripción	Cant.	Nº	Referencia	Descripción	Cant.
1	45500-NN4-N10	CONJ. DEL CILINDRO MAESTRO DEL.....	1				
2	45540-NN4-J10	TAPA DEPÓSITO FRENO.....	1				
3	53170-NN4-K20	CONJUNTO MANETA DERECHA.....	1				
4	45530-NN4-J10	CONJUNTO PISTÓN, CILINDRO MAESTRO.....	1				
5	22882-NN4-L60	BRIDA FIJACIÓN MANETA FRENO.....	1				
6	90089-NN4-L60	EJE BRIDA FIJACIÓN.....	1				
7	90088-NN4-J10	TORNILLO ALLEN M5X16.....	1				
8	35350-NN4-600	INTERRUPTOR DEL FRENO DELANTERO (ED).....	1				
9	35351-NN4-601	FUNDA INTERRUPTOR FRENO DELANTERO (ED).....	1				
10	35343-NN4-N10	ADAPTADOR INTERRUPTOR FRENO (ED).....	1				
11	90548-NN4-J10	ARANDELA SELLANTE.....	2				
12	90005-NN4-J10	TORNILLO DE ACEITE M8X100.....	1				
13	45125-NN4-J11	MANGUITO DEL FRENO DELANTERO.....	1				
14	35344-NN4-N30	TAPÓN INTERRUPTOR (3ED).....	1				

Bloque n.º

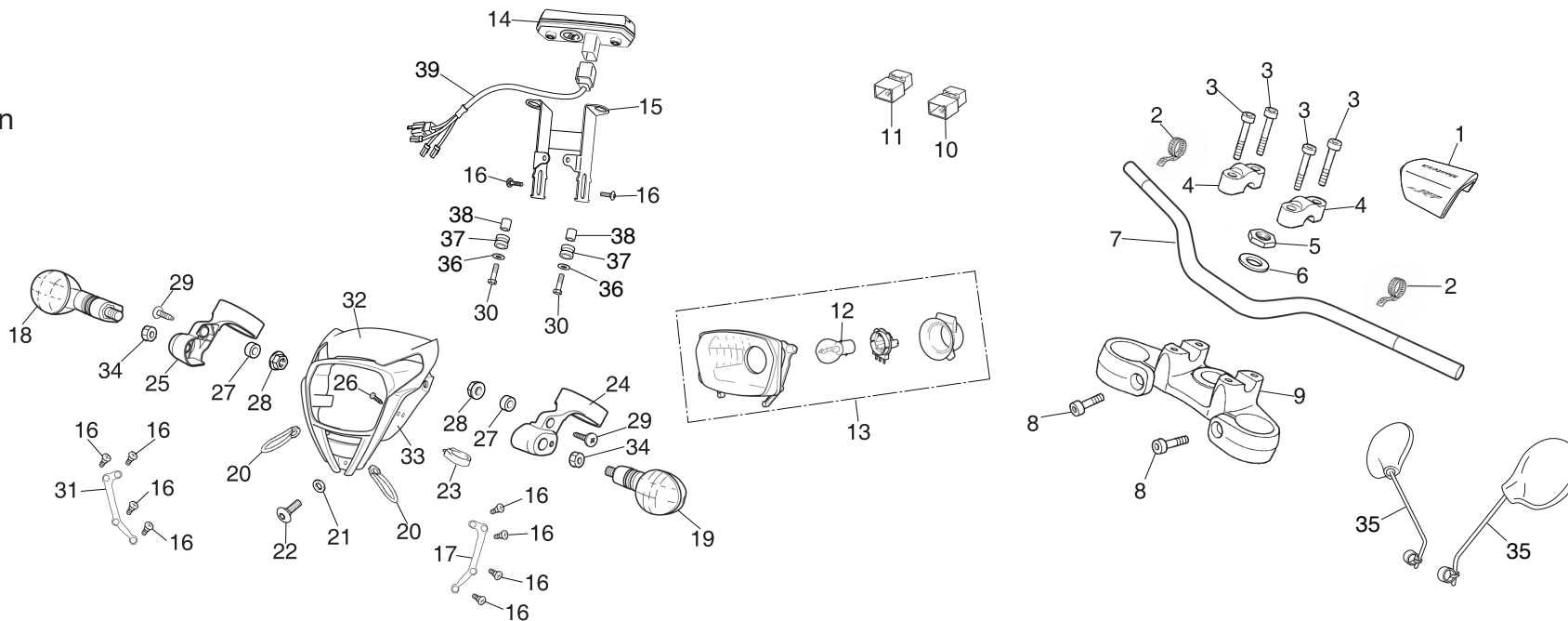
**F-3**

Cilindro maestro del embrague



Nº	Referencia	Descripción	Cant.	Nº	Referencia	Descripción	Cant.
1	22880-NN4-N10	CONJUNTO DEL CILINDRO MAESTRO DEL EMBRAGUE.....	1				
2	22883-NN4-J10	TAPA DEPÓSITO EMBRAGUE.....	1				
3	53180-NN4-J10	MANETA EMBRAGUE IZQ.....	1				
4	45530-NN4-N10	CONJUNTO PISTÓN EMBRAGUE .....	1				
5	22882-NN4-L60	BRIDA FIJACIÓN MANETA EMBRAGUE .....	1				
6	90089-NN4-L60	EJE BRIDA FIJACIÓN .....	1				
7	90088-NN4-J10	TORNILLO ALLEN M5X16 .....	1				
8	90145-NN4-J10	TORNILLO DE ACEITE, 10X21 .....	1				
9	90545-NN4-J10	ARANDELA SELLANTE.....	2				
10	22900-NN4-J11	MANGUITO DE EMBRAGUE .....	1				
11	90658-NN4-J10	CLIP .....	1				
12	53172-NN4-J30	TORNILLO.....	1				
13	53173-NN4-J30	MUELLE .....	1				

Bloque n.º  
**F-4 (ED)**  
Tija de la dirección  
Puente superior  
Faro



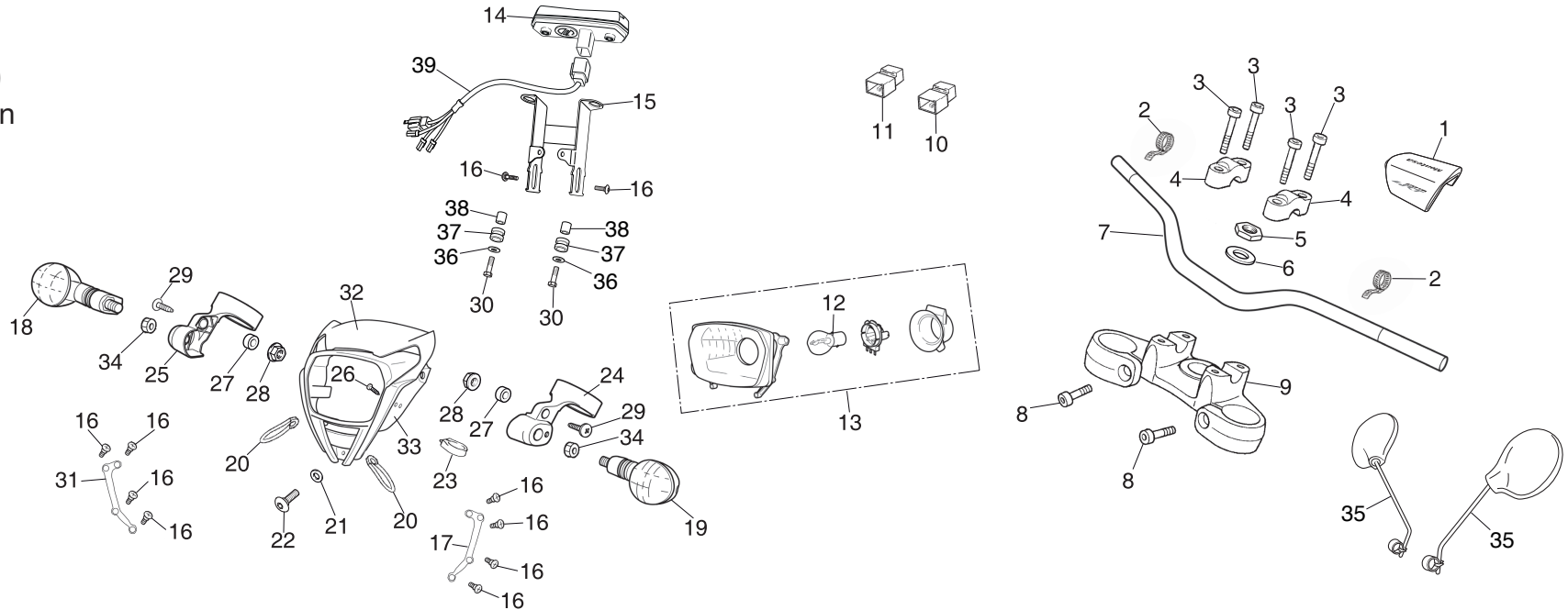
FR.

Nº	Referencia	Descripción	Cant.	Nº	Referencia	Descripción	Cant.
1	53121-NN4-V11	ESPUMA PROTECTORA .....	1	17	61314-NN4-C10	SOPORTE IZQUIERDO FARO .....	1
2	90602-NN4-600	BRIDA 150mm .....	2	18	33400-NN4-J10	INTERMITENTE DERECHO .....	1
3	90124-KZ4-J40	TORNILLO HEX. M8X35 .....	4	19	33450-NN4-J10	INTERMITENTE IZQUIERDO .....	1
4	53131-NN4-J10	SOPORTE SUPERIOR (MANILLAR).....	2	20	94591-27000	CLIP 2x70 MM .....	2
5	90304-MEE-D00	TUERCA DEL PUENTE SUPERIOR.....	1	21	90526-NN4-C10	ARANDELA .....	1
6	53215-MEE-D00	ARANDELA TORNILLO SUPERIOR.....	1	22	90121-NN4-C10	TORNILLO 6X10 .....	1
7	53100-NN4-V11	MANILLAR "NEKEN" .....	1	23	45468-NN2-000ZA	GUIA MANGUITO FRENO .....	1
8	96600-080-2810	TORNILLO ALLEN 8X28 .....	2	24	61391-NN4-C10	SOPORTE CARCASA FARO IZQUIERDO .....	1
9	53230-NN4-K10	PUENTE SUPERIOR DE LA HORQUILLA.....	1	25	61390-NN4-C10	SOPORTE CARCASA FARO DERECHO .....	1
10	38500-GC7-612	RELE DE ARRANQUE .....	1	26	93913-14180	TORNILLO 4X10 .....	1
11	38300-NN4-G10	RELE DE INTERMITENCIA .....	1	27	90506-NN4-C10	CASQUILLO .....	2
12	34901-NN2-900	BOMBILLA FARO .....	1	28	90206-NN4-C10	TUERCA HEX 6 MM .....	2
13	33100-NN4-C10	UNIDAD DE FARO .....	1	29	90120-NN4-C10	TORNILLO 6X20 .....	2
14	37200-NN4-P10	VELOCIMETRO .....	1	30	92301-04012-0A	TORNILLO 4X12 .....	2
15	61319-NN4-P10	SOPORTE VELOCIMETRO .....	1	31	61313-NN4-C10	SOPORTE DERECHO FARO .....	1
16	90129-NN4-C10	TORNILLO BZ 4,2X16 (DIN 7981) .....	10	32	61320-NN4-C10ZB	CARCASA FARO SUPERIOR.....	1

Bloque n.º

**F-4 (ED)**

Tija de la dirección  
Puente superior  
Faro

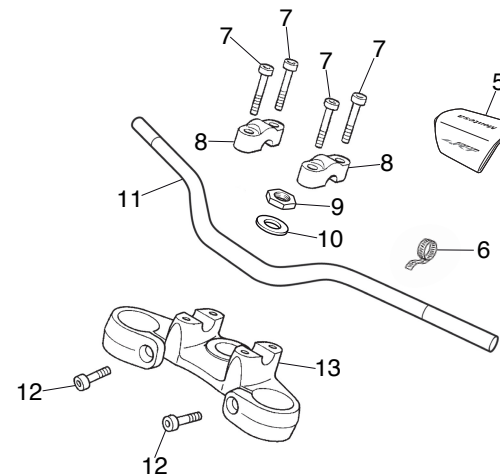
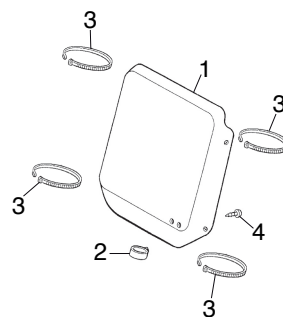


Nº	Referencia	Descripción	Cant.	Nº	Referencia	Descripción	Cant.
33	61310-NN4-C10ZB	CARCASA FARO INFERIOR .....	1				
34	94050-10000	TUERCA 10 MM .....	2				
35	88100-NN4-H11	ESPEJO RETOVISOR .....	2				
36	94103-04700	ARANDELA Ø4.....	2				
37	18345-MBT-610	GOMA .....	2				
38	90507-NN4-P10	CASQUILLO 8X4,3X5.....	2				
39	37105-NN4 -P10	INSTALACIÓN VELOCIMETRO.....	1				

Bloque n.º

**F-4 (3ED)**

Tija de la dirección  
Puente superior

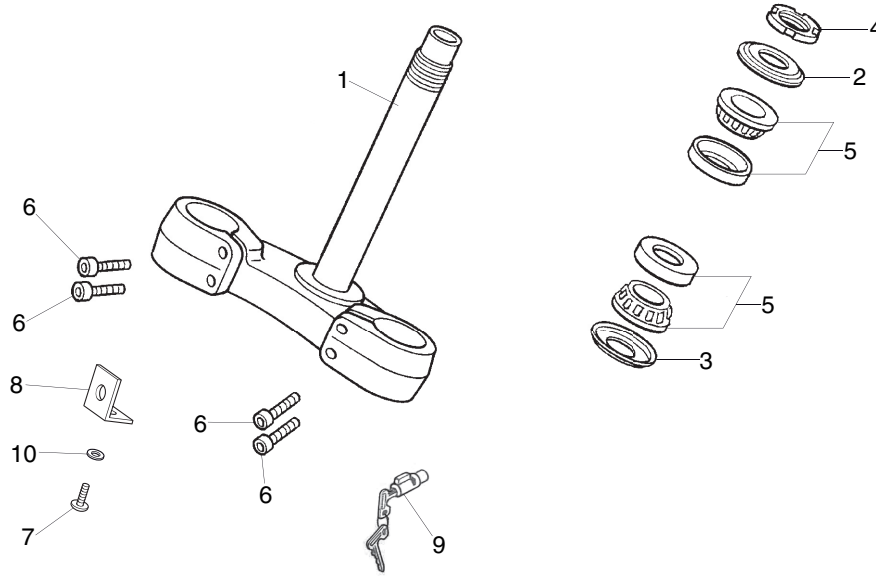


Nº	Referencia	Descripción	Cant.	Nº	Referencia	Descripción	Cant.
1	61301-NN3-000	PLACA NUMERO .....	1				
2	45468-NN2-000ZB	GUIA DEL MANGUITO DEL FRENO .....	1				
3	61312-NN4-D10	BRIDA .....	4				
4	93913-14180	TORNILLO ROSCADO 4X10 .....	1				
5	53121-NN4-V11	ESPUMA PROTECTORA .....	1				
6	90602-NN4-600	BRIDA 150mm .....	1				
7	90124-KZ4-J40	TORNILLO HEX. M8X35 .....	4				
8	53131-NN4-J10	SOPORTE SUPERIOR (MANILLAR).....	2				
9	90304-MEE-D00	TUERCA DEL PUENTE SUPERIOR .....	1				
10	53215-MEE-D00	ARANDELA TORNILLO SUPERIOR.....	1				
11	53100-NN4-V11	MANILLAR "NEKEN" .....	1				
12	96600-080-2810	TORNILLO ALLEN 8X28 .....	2				
13	53230-NN4-K10	PUENTE SUPERIOR DE LA HORQUILLA.....	1				

Bloque n.º

**F-5**

Vástago de la dirección

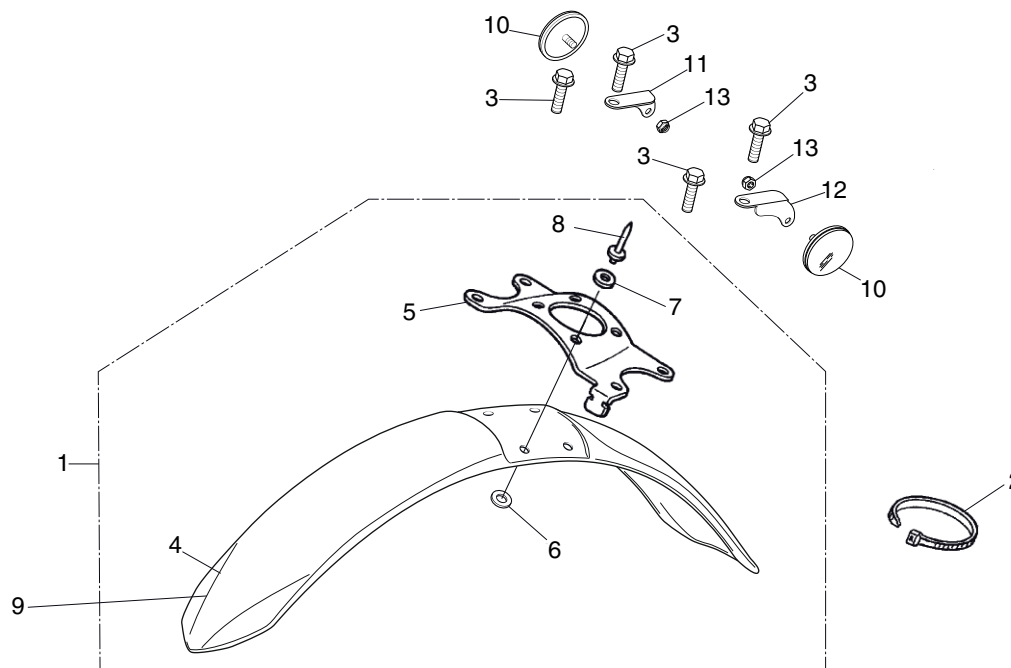


Nº	Referencia	Descripción	Cant.	Nº	Referencia	Descripción	Cant.
1	53200-NN4-K10	TIJA DE LA DIRECCIÓN COMP. ....	1				
2	53214-KCY-671	GUARDAPOLVOS .....	1				
3	53214-KA4-701	GUARDAPOLVOS .....	1				
4	53229-NN4-G00	TUERCA DE LA DIRECCIÓN .....	1				
5	91015-425-831	COJINETE DE DIRECCIÓN.....	2				
6	96600-08025-10	TORNILLO ALLEN, 8X25 .....	4				
7	90114-NN4-C10	TORNILLO PLACA SOPORTE .....	1				
8	61315-NN4-C10	PLACA SOPORTE FARO (ED).....	1				
9	53600-NN4-J10	BOMBIN BLOQUEADOR (ED).....	1				
10	90525-NN4-C10	ARANDELA 5MM (3ED).....	1				

Bloque n.º

**F-6**

Guardabarros delantero



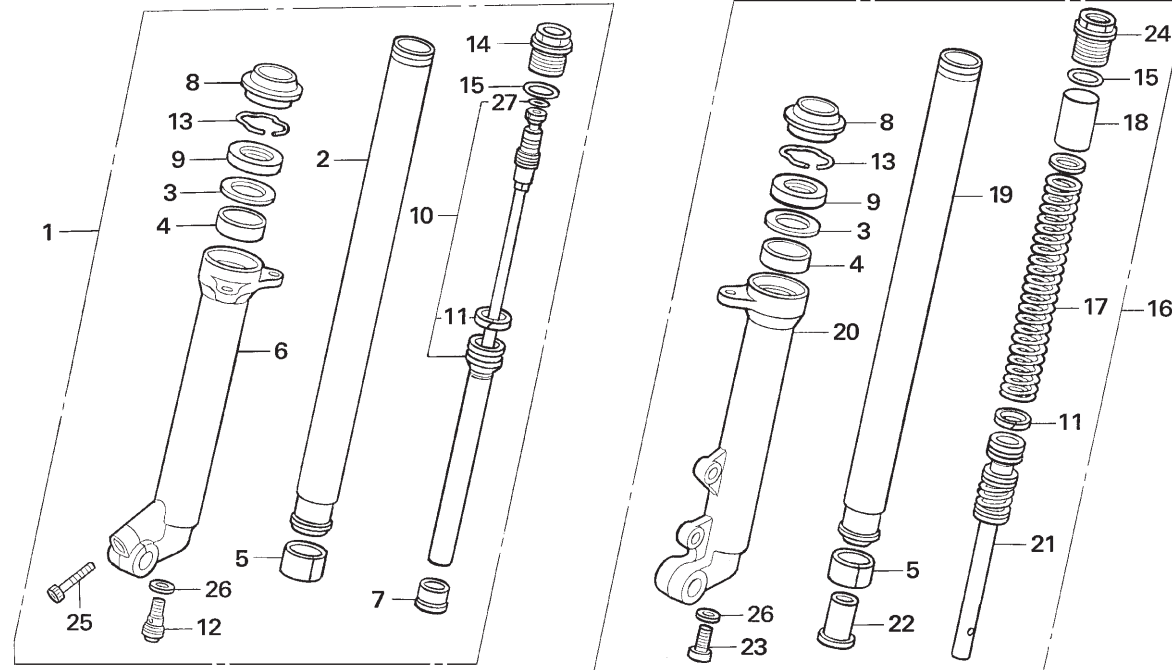
Nº	Referencia	Descripción	Cant.	Nº	Referencia	Descripción	Cant.
1	61100-NN4-V10	GUARDABARROS DEL. COMP. ....	1				
2	90602-NN4-600	BRIDA 150mm .....	1				
3	96001-06014-00	TORNILLO DE REBORDE 6X14.....	4				
4	61050-NN4-V10	GUARDABARROS DEL. CON ADHESIVO .....	1				
5	61105-NN4-S10	SOPORTE GUARDABARROS DELANTERO.....	1				
6	61102-NN3-820	ARANDELA ESPECIAL.....	4				
7	94101-05000	ARANDELA PLANA 5 MM.....	4				
8	90851-NN4-B00	REMACHE 4,8 x 14 MM.....	4				
9	61101-NN4-K10AB	GUARDABARROS DEL. SIN ADHESIVO .....	1				
10	33741-NN4-M11	CATADRIÓPTICO (ED).....	2				
11	33742-NN4-M10	SOPORTE DERECHO CATADRIÓPTICO (ED).....	1				
12	33743-NN4-M10	SOPORTE IZQUIERDO CATADRIÓPTICO (ED).....	1				
13	90201-NN4-600	TUERCA M4 (ED) .....	2				



Bloque n.º

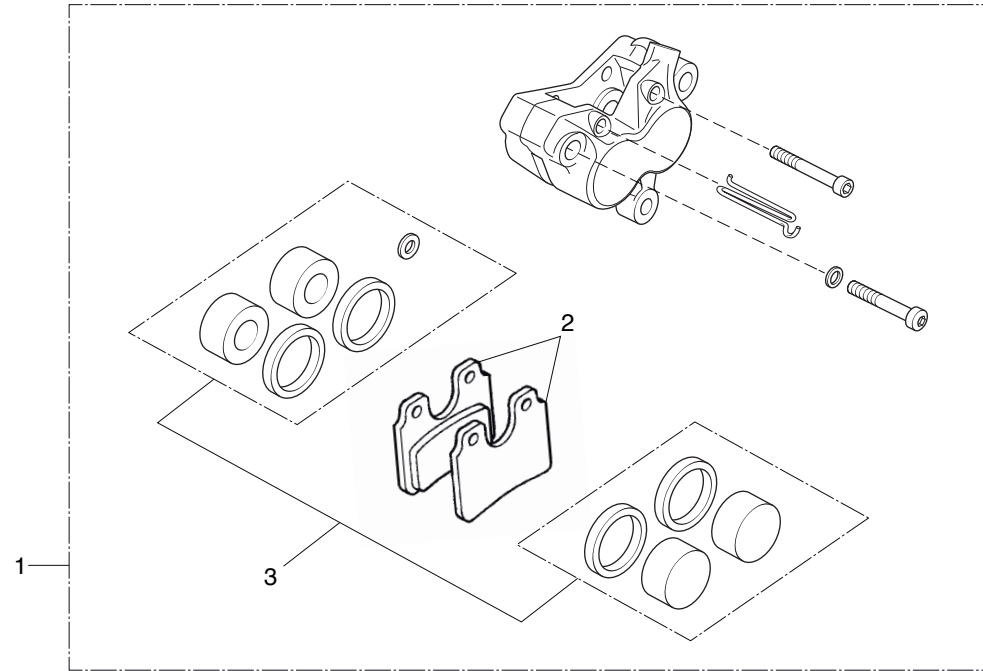
**F-7**

Horquilla delantera (Showa)



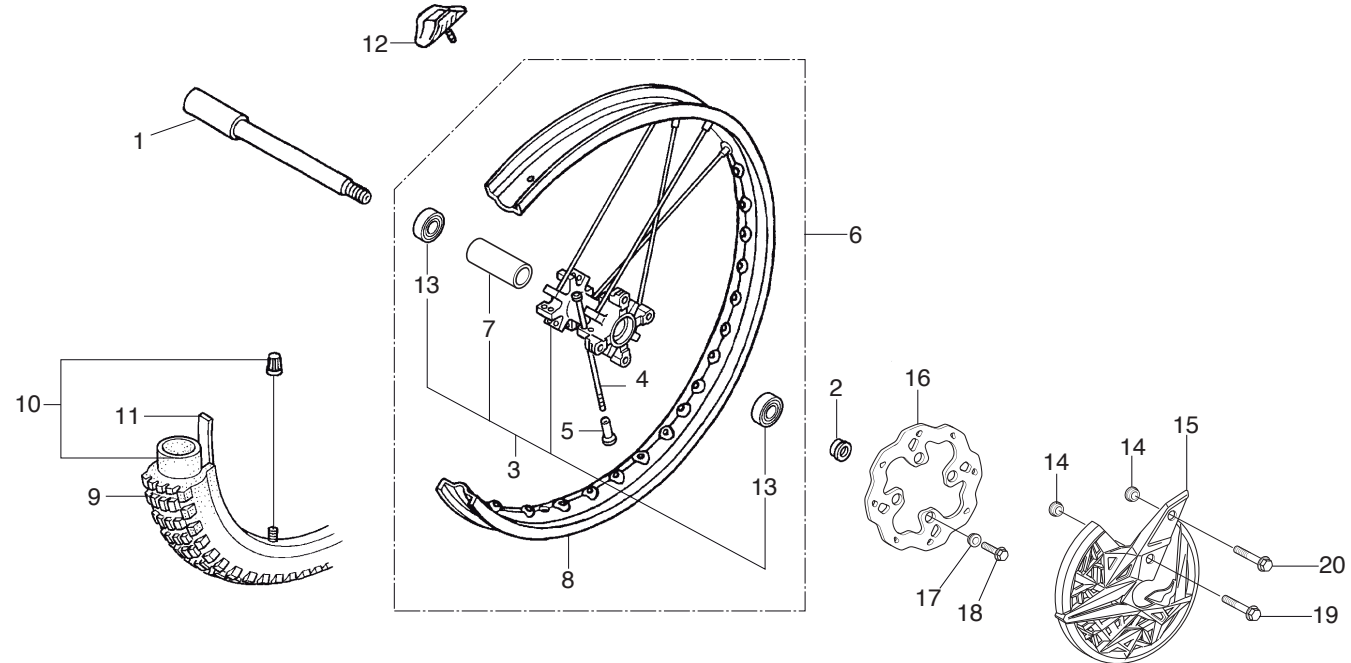
Nº	Referencia	Descripción	Cant.	Nº	Referencia	Descripción	Cant.
1	51400-NN4-G11	CONJ. DE HORQUILLA DELANTERA DER. ....	1	17	51501-NN4-003	MUELLE DE HORQUILLA DELANTERA .....	1
2	51410-NN4-003	TUBO COMP. DE HORQUILLA DELANTERA DER. ....	1	18	51502-NN3-821	CASQUILLO DE PRECARGA .....	1
3	51412-NN4-003	SEPARADOR DE CIERRES .....	2	19	51510-NN4-003	TUBO COMP. DE HORQUILLA DELANTERA IZQ.....	1
4	51414-NN4-G01	GUÍA DE COJINETE.....	2	20	51520-NN3-821	BOTELLA INFERIOR IZQ. ....	1
5	51415-NN4-G01	DESLIZADOR DE COJINETE .....	2	21	51530-NN4-003	CILINDRO DELANTERO COMP. ....	1
6	51420-NN4-003	BOTELLA INFERIOR DER. ....	1	22	51531-NN3-821	PIEZA DE BLOQUEO DE ACEITE .....	1
7	51421-NN3-821	CENTRADOR .....	1	23	51541-NN3-821	TORNILLO CENTRAL .....	1
8	51422-NN3-821	GUARDAPOLVOS .....	2	24	51550-NN4-G01	TORNILLO COMP. DE HORQUILLA DELANTERA IZQ.....	1
9	51425-NN3-821	RETEN DE ACEITE.....	2	25	90116-383-721	TORNILLO ALLEN, 8 MM .....	1
10	51430-NN4-G01	AMORTIGUADOR DELANTERO DER. COMP.....	1	26	90544-KS7-003	ARANDELA ESPECIAL.....	2
11	51437-MN5-003	SEGMENTO DEL PISTÓN.....	2	27	91311-MR7-003	JUNTA TÓRICA.....	1
12	51441-NN4-G01	TORNILLO CENTRAL DER. COMP. ....	1				
13	51447-MK7-671	CIRCLIP .....	2				
14	51450-NN4-G01	TORNILLO DE HORQUILLA DELANTERA DER.....	1				
15	51458-NN3-821	JUNTA TÓRICA.....	2				
16	51500-NN4-G11	CONJ. DE HORQUILLA DELANTERA IZQ.....	1				

Bloque n.º  
**F-8**  
Pinza del freno delantero



Nº	Referencia	Descripción	Cant.	Nº	Referencia	Descripción	Cant.
1	45100-NN4-N10	CONJ. DE PINZA DELANTERA.....	1				
2	06455-NN4-T10	CONJ. PASTILLAS DELANTERA .....	1				
3	45120-NN3-305	JUEGO PISTÓN DE LA PINZA DELANTERA.....	1				

Bloque n.º  
**F-9**  
Rueda delantera

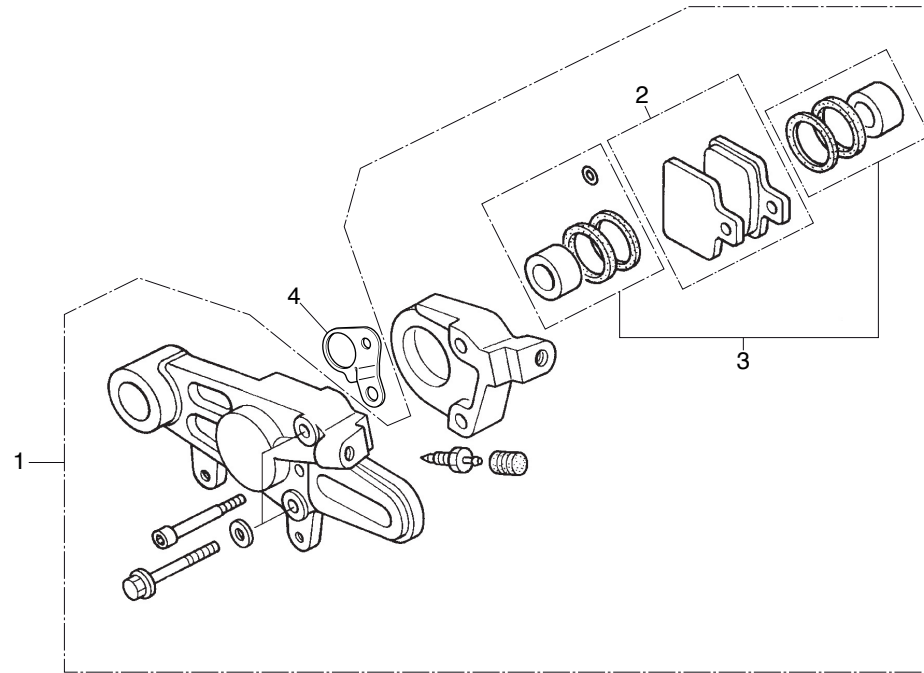


Nº	Referencia	Descripción	Cant.	Nº	Referencia	Descripción	Cant.
1	44301-NN3-000	EJE DE RUEDA DELANTERA .....	1	17	45352-NN4-P10	COLLARÍN DEL DISCO DELANTERO .....	4
2	44311-NN4-000	COLLARÍN IZQ. DE RUEDA DELANTERA .....	1	18	90026-NN4-P60	TORNILLO DEL DISCO DE FRENO 6X18.....	4
3	44602-NN4-J20	CONJ. DE CUBO DE RUEDA DELANTERA .....	1	19	96300-08032-00	TORNILLO ALLEN 8X32 .....	1
4	44603-NN4-J10	RADIO DELANTERO .....	32	20	96300-08055-00	TORNILLO ALLEN 8X55 .....	1
5	44608-NN4-J10	TENSOR DE RADIOS.....	32				
6	44650-NN4-S10	CONJ. DE LLANTA DELANTERA.....	1				
7	44620-NN4-J10	COLLARÍN DISTANCIADOR DE RUEDA DELANTERA.....	1				
8	44701-NN4-J10	LLANTA DE RUEDA DELANTERA.....	1				
9	----	NEUMÁTICO DELANTERO (NO SE VENDE).....	1				
10	----	CÁMARA (NO SE VENDE).....	1				
11	----	PROTECTOR CAMARA (NO SE VENDE).....	1				
12	44715-NN4-J10	FRENO DE NEUMÁTICO 1,60.....	1				
13	96150-60040-10	COJINETE DE BOLAS RADIAL 6004.....	2				
14	45331-NN3-830	CASQUILLO.....	2				
15	45332-NN4-P10ZB	CUBIERTA DEL DISCO DELANTERO .....	1				
16	45351-NN4-P10	DISCO DEL FRENO DELANTERO .....	1				

Bloque n.º

**F-10**

Pinza del freno trasero

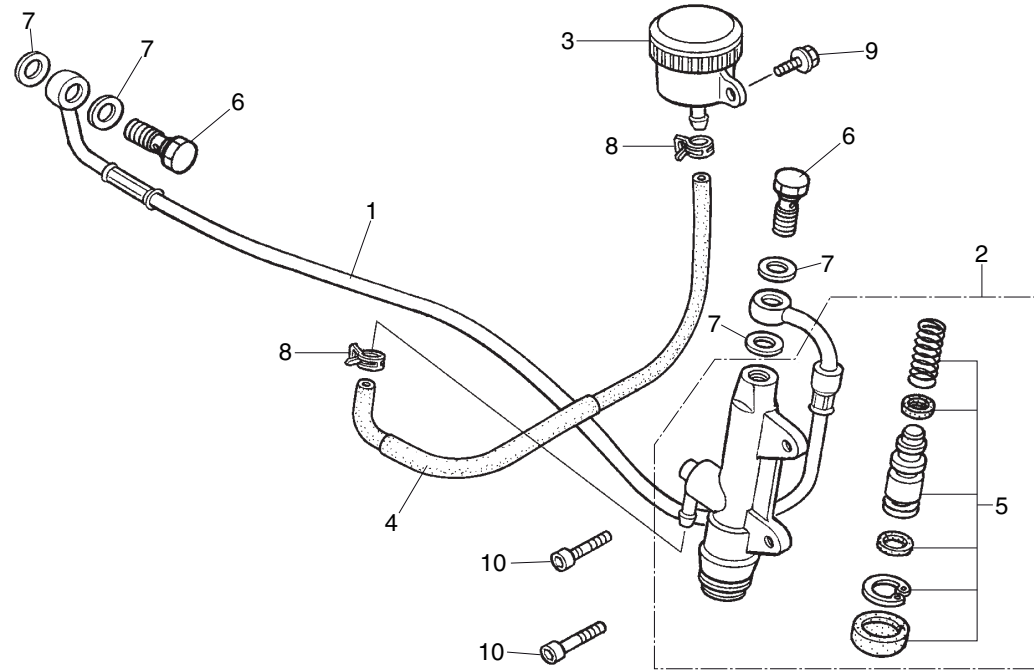


Nº	Referencia	Descripción	Cant.	Nº	Referencia	Descripción	Cant.
1	43100-NN4-P10	CONJ. DE PINZA TRASERA (ED).....	1				
	43100-NN4-N30	CONJ. DE PINZA TRASERA (3ED).....	1				
2	06435-NN4-T10	CONJ. PASTILLAS TRASERAS COMP. ....	1				
3	43120-NN3-305	JUEGO DE PISTÓN DE PINZA TRASERA .....	1				
4	37715-NN4-P10	PLACA DEL SENSOR DE VELOCIDAD .....	1				

Bloque n.º

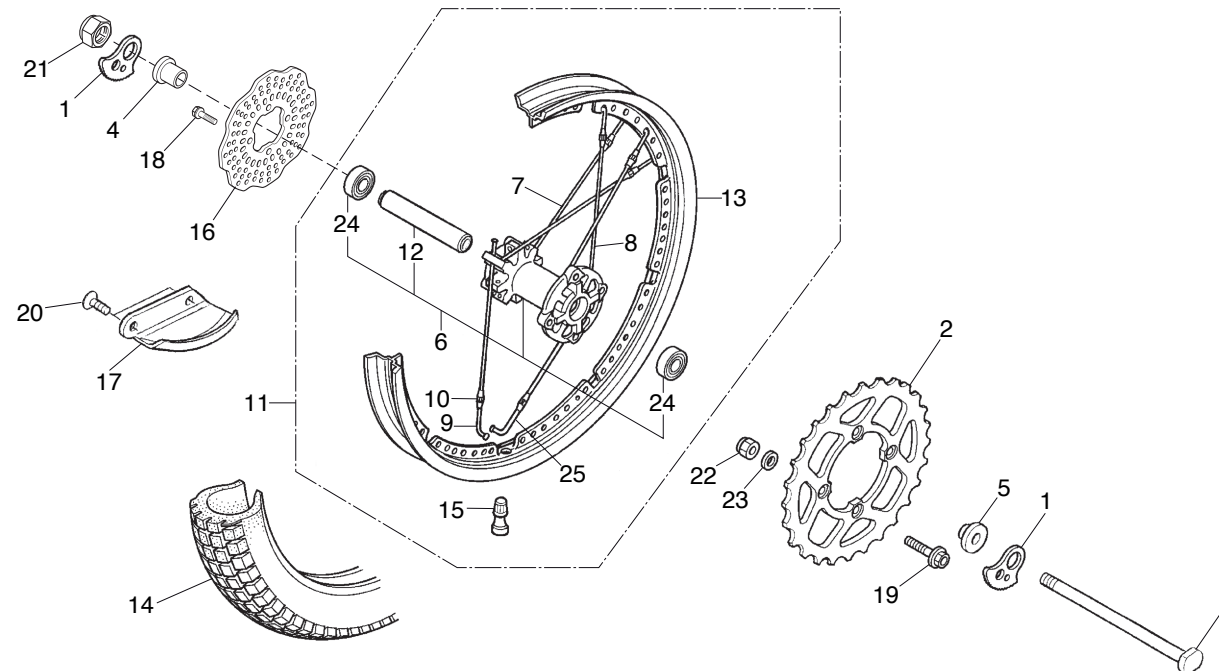
**F-11**

Cilindro maestro del freno trasero



Nº	Referencia	Descripción	Cant.	Nº	Referencia	Descripción	Cant.
1	43310-NN4-J11	MANGUITO DEL FRENO TRASERO.....	1				
2	43500-NN4-K11	CONJ. DEL CILINDRO MAESTRO TRASERO .....	1				
3	43510-NN2-900	CONJ. DEL DEPÓSITO DE RESERVA .....	1				
4	43511-NN4-000	TUBO COMP. DEL CILINDRO MAESTRO TRASERO .....	1				
5	43520-NN4-K10	CONJ. PISTÓN, CILINDRO MAESTRO TRASERO .....	1				
6	90145-NN4-J10	TORNILLO DE ACEITE, 10X21 .....	2				
7	90545-NN4-J10	ARANDELA DEL TORNILLO DE ACEITE .....	4				
8	95002-NN4-J10	ABRAZADERA DE TUBO D8,5 .....	2				
9	96001-06012-00	TORNILLO DE REBORDE 6X12.....	1				
10	96600-06022-00	TORNILLO ALLEN 6X22 .....	2				

Bloque n.º  
**F-12**  
Rueda trasera

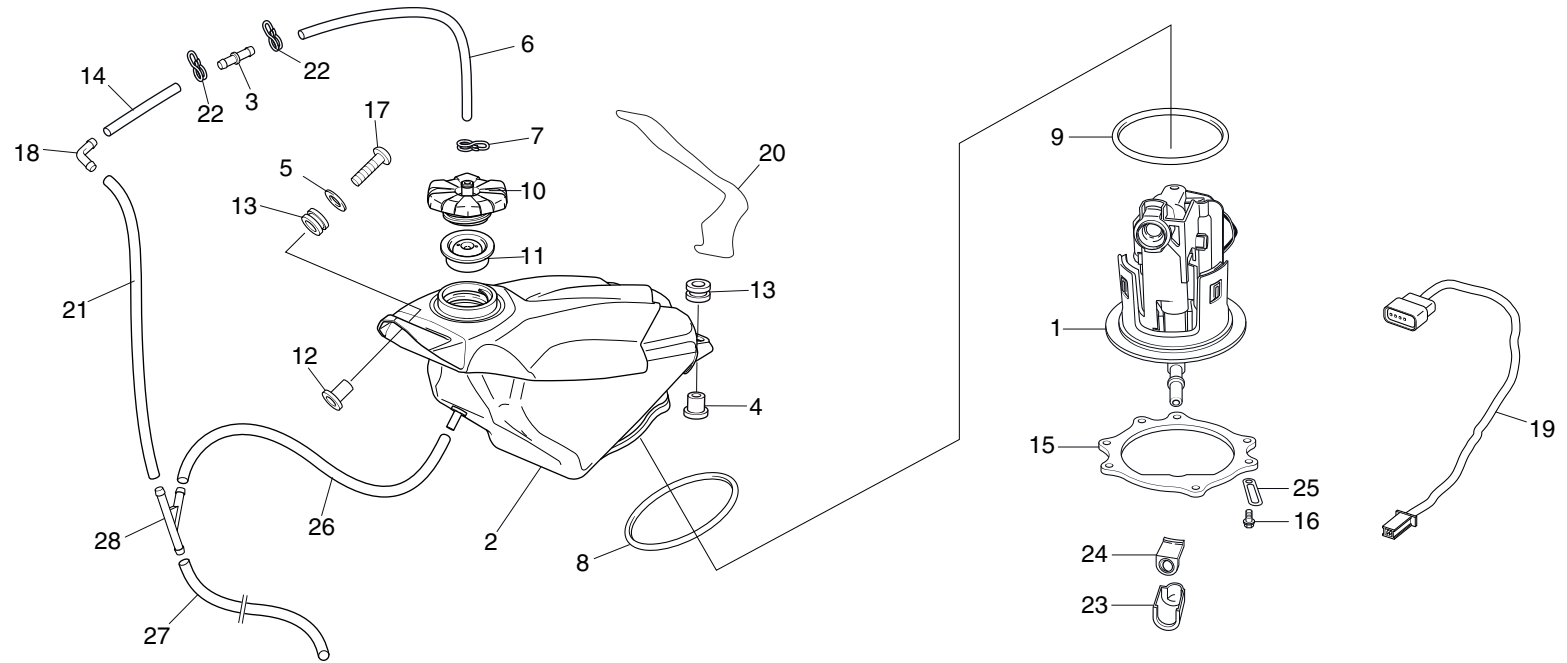


Nº	Referencia	Descripción	Cant.	Nº	Referencia	Descripción	Cant.
1	40544-NN4-C00	REGULADOR DE CADENA.....	2	17	43330-NN4-J10	CUBIERTA DEL DISCO TRASERO.....	1
2	41201-NN4-J30	CORONA DE TRANSMISIÓN FINAL 41D .....	1	18	90105-NN4-D00	TORNILLO DEL DISCO DE FRENO 6X18 .....	4
3	42301-NN4-P10	EJE DE RUEDA TRASERA .....	1	19	90125-KZ4-J40	TORNILLO DR 8X22.....	4
4	42311-NN4-H00	CASQUILLO DER. DE RUEDA TRASERA.....	1	20	90132-NN2-900	TORNILLO 6X12 .....	2
5	42312-NN4-H00	CASQUILLO IZQ. DE RUEDA TRASERA .....	1	21	90305-NN4-P10	TUERCA DEL EJE .....	1
6	42602-NN4-H20	CONJ. DE CUBO DE RUEDA .....	1	22	90309-ML3-791	TUERCA EN U 8 MM .....	4
7	42603-NN4-J10	RADIO DER. DE RUEDA TRASERA .....	16	23	90401-NN4-000	ARANDELA PLANA 8mm.....	4
8	42604-NN4-J10	RADIO IZQ. DE RUEDA TRASERA .....	16	24	96150-60040-10	COJINETE DE BOLAS RADIAL 6004.....	2
9	42605-NN4-J10	RADIO S DE RUEDA TRASERA (DERECHO) .....	16	25	42606-NN4-J10	RADIO S RUEDA TRASERA (IZQUIERDA) .....	16
10	42607-NN4-J10	TENSOR DE RADIOS DE RUEDA TRASERA .....	32				
11	42650-NN4-S10	CONJ. DE LLANTA TRASERA .....	1				
12	42620-NN4-H00	EJE DE RUEDA TRASERA.....	1				
13	42701-NN4-J10	LLANTA DE RUEDA TRASERA .....	1				
14	----	NEUMÁTICO TRASERO (NO SE VENDE) .....	1				
15	42753-NN4-J10	VÁLVULA DE LLANTA TR412 .....	1				
16	43121-NN4-P10	DISCO DEL FRENO TRASERO.....	1				

Bloque n.º

**F-13 (ED)**

Depósito de combustible  
Bomba de combustible

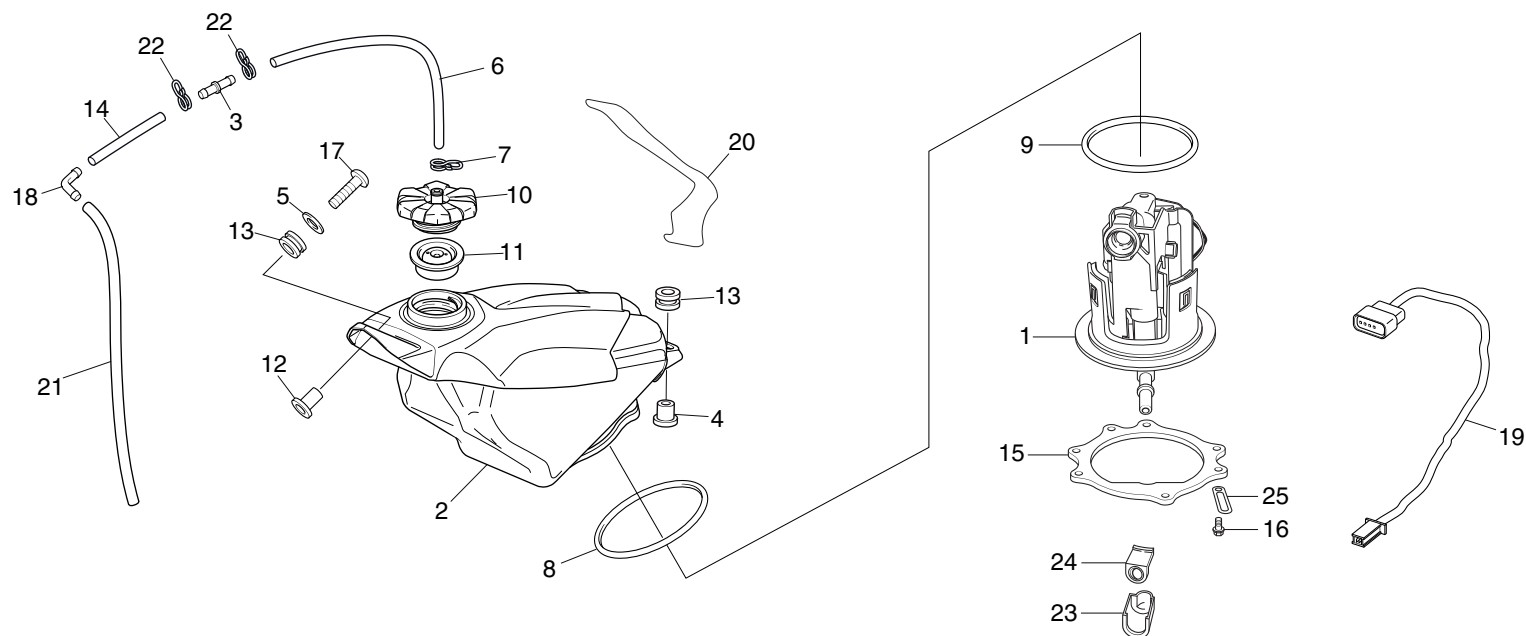


Nº	Referencia	Descripción	Cant.	Nº	Referencia	Descripción	Cant.
1	16700-NX7-003	CONJ. DE UNIDAD DE BOMBA DE COMBUSTIBLE .....	1	17	90115-NN4-000	TORNILLO ESPECIAL, 6X27.....	1
2	17500-NN4-V10	JUEGO DEPÓSITO COMBUSTIBLE (CON ADHESIVOS).....	1	18	19114-NN4-600	JUNTA 2 VIAS .....	1
3	17625-NF4-003	VALVULA .....	1	19	32103-NN4-L10	INSTALACIÓN BOMBA DE COMBUSTIBLE.....	1
4	17509-NN4-000	CASQUILLO DE AJUSTE DEL DEPÓSITO .....	1	20	17507-NN4-P10	FILM PROTECTOR .....	1
5	90501-NN4-G00	ARANDELA 6mm .....	1	21	17521-NN4-M10	TUBO RESPIRADERO A .....	1
6	17523-NN4-G00	TUBO RESPIRADERO DE LA TAPA DE COMBUSTIBLE .....	1	22	95002-02100	CLIP B10.....	2
7	95002-02129	CLIP B12.....	1	23	17575-MEN -A30	PROTECTOR CONECTOR RÁPIDO .....	1
8	16712-MEN -A30	JUNTA TÓRICA 2,4X88,4.....	1	24	17576-MEN -A30	GOMA PROTECTOR.....	1
9	16711-MEN-A30	JUNTA TÓRICA 3,7X73,9.....	1	25	90106-KJ6-740	CLIP .....	1
10	17621-NN4-P10	TAPÓN DE DEPÓSITO .....	1	26	17524-NN4-M10	TUBO RESPIRADERO B.....	1
11	17624-NN4-P10	JUNTA TAPON DEPOSITO.....	1	27	17522-NN4-M10	TUBO RESPIRADERO C.....	1
12	61104-357-000	CASQUILLO DEL GUARDABARROS DELANTERO .....	1	28	16180-ML6-671	RACORD DE 3 VIAS.....	1
13	64615-KR1-860	GOMA .....	2				
14	95005-55035-20	TUBO 5,3 x 35 .....	1				
15	17519-NN4-L10	SOPORTE BOMBA DE COMBUSTIBLE .....	1				
16	90106-KRN-000	TORNILLO 5X12 .....	7				

Bloque n.º

### F-13 (3ED)

Depósito de combustible  
Bomba de combustible



FR.

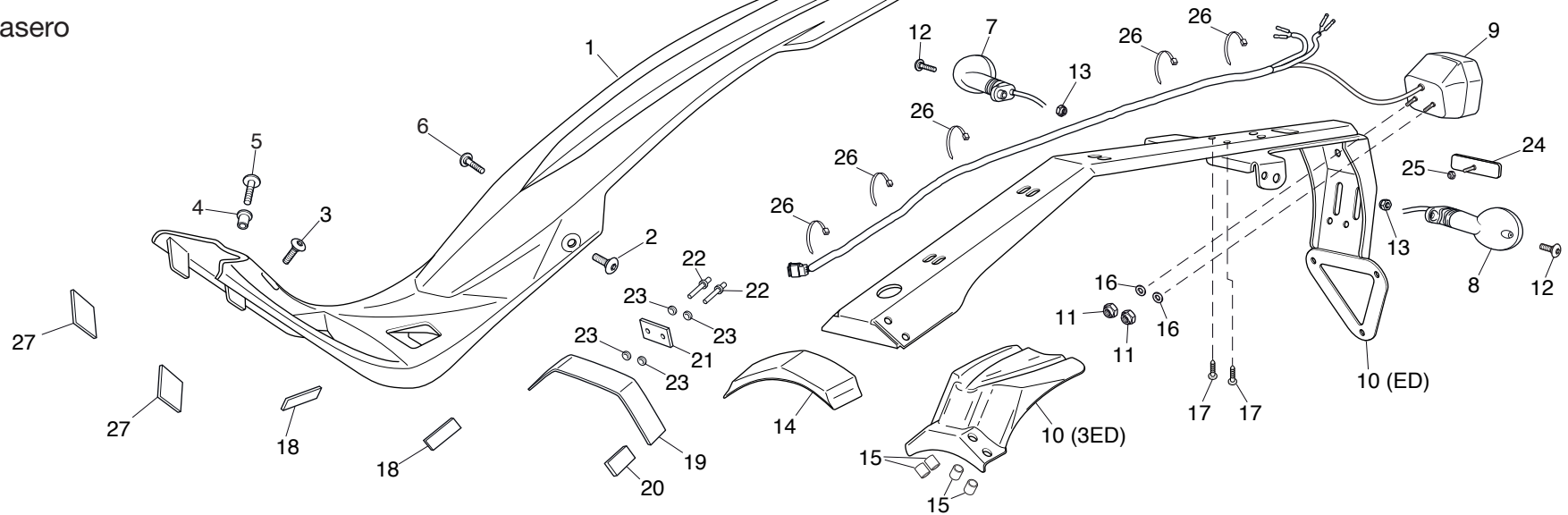
Nº	Referencia	Descripción	Cant.	Nº	Referencia	Descripción	Cant.
1	16700-NX7-003	CONJ. DE UNIDAD DE BOMBA DE COMBUSTIBLE .....	1	17	90115-NN4-000	TORNILLO ESPECIAL, 6X27.....	1
2	17500-NN4-V30	JUEGO DEPÓSITO COMBUSTIBLE (CON ADHESIVOS).....	1	18	19114-NN4-600	JUNTA 2 VIAS .....	1
3	17625-NF4-003	VALVULA .....	1	19	32103-NN4-L10	INSTALACIÓN BOMBA DE COMBUSTIBLE.....	1
4	17509-NN4-000	CASQUILLO DE AJUSTE DEL DEPÓSITO .....	1	20	17507-NN4-P10	FILM PROTECTOR .....	1
5	90501-NN4-G00	ARANDELA 6mm .....	1	21	17521-NN4-G00	TUBO RESPIRADERO .....	1
6	17523-NN4-G00	TUBO RESPIRADERO DE LA TAPA DE COMBUSTIBLE .....	1	22	95002-02100	CLIP B10.....	2
7	95002-02129	CLIP B12.....	1	23	17575-MEN -A30	PROTECTOR CONECTOR RÁPIDO .....	1
8	16712-MEN -A30	JUNTA TÓRICA 2,4X88,4.....	1	24	17576-MEN -A30	GOMA PROTECTOR.....	1
9	16711-MEN-A30	JUNTA TÓRICA 3,7X73,9.....	1	25	90106-KJ6-740	CLIP .....	1
10	17621-NN4-P10	TAPÓN DE DEPÓSITO.....	1				
11	17624-NN4-P10	JUNTA TAPON DEPOSITO.....	1				
12	61104-357-000	CASQUILLO DEL GUARDABARROS DELANTERO .....	1				
13	64615-KR1-860	GOMA .....	2				
14	95005-55035-20	TUBO 5,3 x 35 .....	1				
15	17519-NN4-L10	SOPORTE BOMBA DE COMBUSTIBLE.....	1				
16	90106-KRN-000	TORNILLO 5X12 .....	7				



Bloque n.º

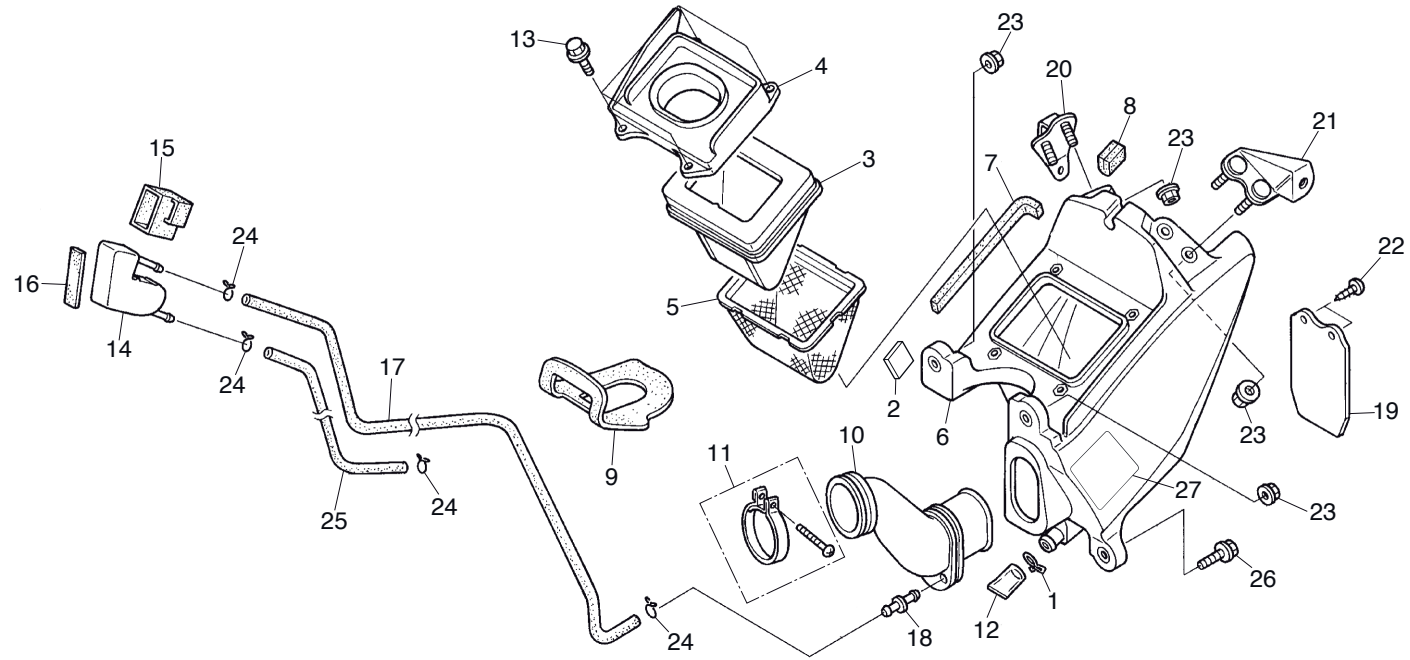
**F-14**

Guardabarros trasero



Nº	Referencia	Descripción	Cant.	Nº	Referencia	Descripción	Cant.
1	80101-NN4-P10ZA	GUARDABARROS TRAS. (SIN ADHESIVO).....	1	15	80114-NN4-P30	CASQUILLO (3ED) .....	4
	80050-NN4-V10	GUARDABARROS TRAS. (CON ADHESIVO) .....	1	16	90525-NN4-C10	ARANDELA 5 MM. (ED).....	2
2	90106-KY2-701	TORNILLO 6X11 .....	1	17	90113-NN4 -L80	TORNILLO 4,2X13 (ED).....	2
3	90115-NN4-000	TORNILLO ESPECIAL, 6X27.....	1	18	64246-MEW-920	PROTECTORES LATERALES .....	2
4	80125-NN4-000	CASQUILLO .....	1	19	80103-NN4-300	PROTECTOR.....	1
5	90116-MAS-E00	TORNILLO 6x16.....	1	20	80104-NN4-300	PROTECTOR.....	1
6	90107-NN4-P10	TORNILLO 6x15.....	1	21	80102-NN4-300	PROTECTOR.....	1
7	33600-NN4-J10	INTERMITENTE TRASERO DERECHO (ED) .....	1	22	90851-NN4-300	REMACHE.....	2
8	33650-NN4-J10	INTERMITENTE TRASERO IZQUIERDO (ED) .....	1	23	90503-NN4-300	ARANDELA .....	4
9	33700-NN4-J10	PILOTO TRASERO (ED) .....	1	24	33741-KEB-621	CATADRIÓPTICO (ED).....	1
10	80105-NN4-P10	SOPORTE PLACA MATRÍCULA (ED) .....	1	25	90205-NN4-J10	TUERCA (ED) .....	1
	80106-NN4-P30	SOPORTE (3ED).....	1	26	90602-NN4-600	BRIDA 150MM (ED).....	5
11	90201-NN4-600	TUERCA 4 MM (ED) .....	2	27	80105-NN4-300	PROTECTORES LATERALES .....	2
12	90108-NN4-600	TORNILLO INTERMITENTE (ED).....	2				
13	90206-NN4-C10	TUERCA (ED) .....	2				
14	80109-NN4-P10	PROTECTOR.....	1				

Bloque n.º  
**F-15**  
Filtro de aire

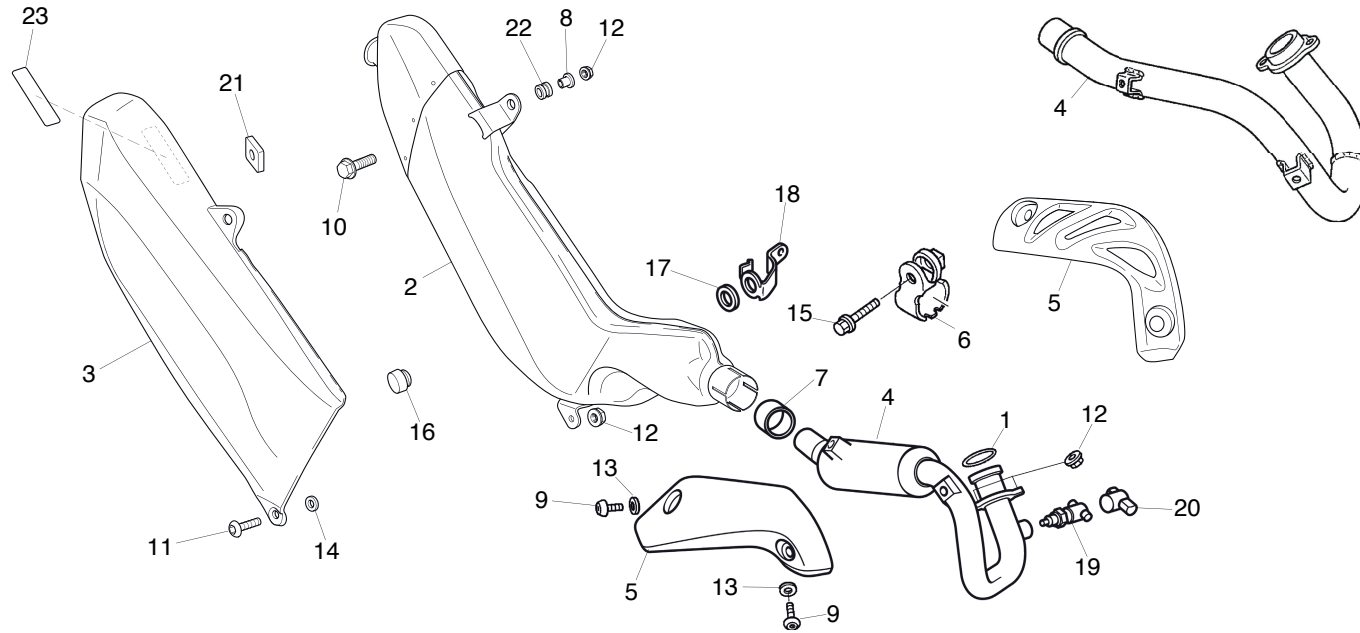


Nº	Referencia	Descripción	Cant.	Nº	Referencia	Descripción	Cant.
1	15707-634-000	GRAPA DEL TUBO DEL RESPIRADERO .....	1	17	17554-NN4-000	TUBO RESPIRADERO A .....	1
2	17234-NN4-300	CIERRE C DE LA CARCASA DEL FILTRO DE AIRE .....	1	18	55102-166-000	BOQUILLA DEL TUBO DE ACEITE.....	1
3	17211-NN4-P10	FILTRO DE AIRE.....	1	19	80110-NN3-000	PROTECTOR.....	1
4	17212-NN4-000	TAPA DE LA CARCASA DEL FILTRO DE AIRE .....	1	20	80111-NN4-P60	SOPORTE DER. DEL GUARDABARROS TRASERO .....	1
5	17213-NN4-000	REJILLA COMP. ....	1	21	80112-NN4-D00	SOPORTE IZQ. DEL GUARDABARROS TRASERO .....	1
6	17230-NN4-H00	CARCASA DEL FILTRO DE AIRE COMP. ....	1	22	93913-14180	TORNILLO ROSCADO 4X10.....	2
7	17231-NN4-300	CIERRE A DE LA CARCASA DEL FILTRO DE AIRE.....	1	23	94050-06000	TUERCA DE REBORDE 6mm .....	6
8	17232-NN4-300	CIERRE B DE LA CARCASA DEL FILTRO DE AIRE.....	1	24	95002-02100	PINZA DE TUBO B10.....	4
9	17236-NN3-830	PROTECTOR.....	1	25	95005-55225-20	TUBO 5,3X225 .....	1
10	17253-NN4-000	TUBO DE CONEXIÓN DEL FILTRO DE AIRE.....	1	26	95701-06025-00	TORNILLO DE REBORDE 6X25.....	1
11	95018-50250	BRIDA DE CONEXIÓN DEL FILTRO DE AIRE.....	1	27	87560-NN4-K40	ETIQUETA DE PRECAUCIÓN (3ED) (INGLÉS).....	1
12	17358-NN2-000	TUBO DE DRENAJE .....	1		87560-NN4-L30	ETIQUETA DE PRECAUCIÓN (3ED) (FRANCÉS) .....	1
13	90108-GK1-000	TORNILLO DE REBORDE 6X12.....	4				
14	17551-NN4-000	CAMARA DE ACEITE .....	1				
15	17552-NN4-000	FUNDA DE GOMA .....	1				
16	17553-NN4-000	ALMOHADILLA .....	1				

Bloque n.º

**F-16**

Silenciador del escape



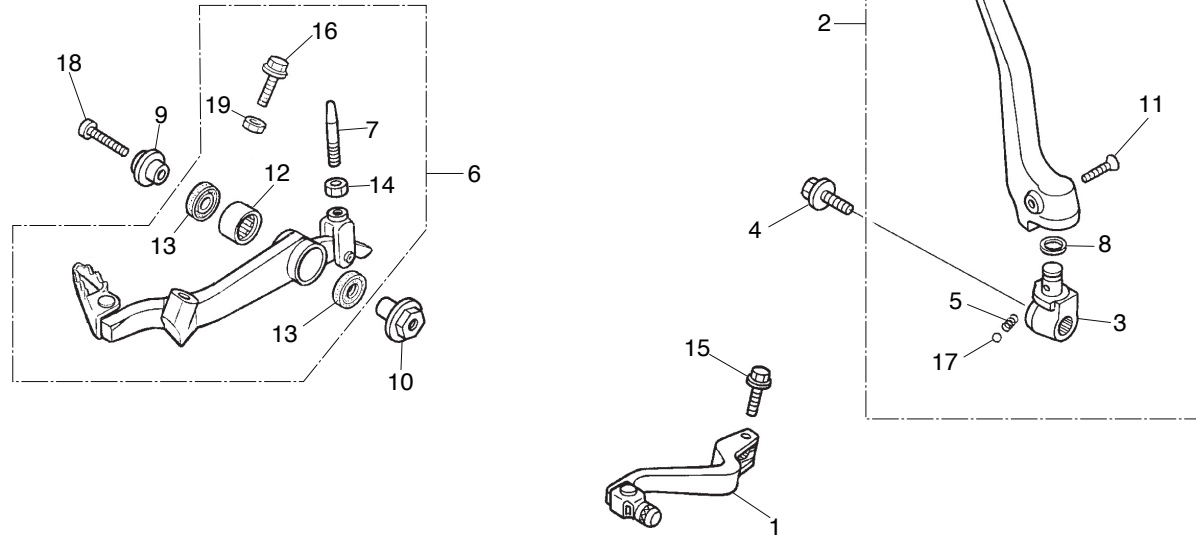
Nº	Referencia	Descripción	Cant.	Nº	Referencia	Descripción	Cant.
1	18291-NN4-000	JUNTA DEL TUBO DE ESCAPE.....	1	14	90512-921-0100	ARANDELA PLANA 6mm.....	1
2	18310-NN4-P60	SILENCIADOR DEL ESCAPE COMP. (ED).....	1	15	90216-MM9-000	TORNILLO DE REBORDE 8X32.....	1
	18310-NN4-P70	SILENCIADOR DEL ESCAPE COMP. (3ED).....	1	16	83512-KA4-700	GOMA.....	1
3	83510-NN4-P60	PROTECTOR DEL SILENCIADOR.....	1	17	83551-GE2-000	GOMA PROTECTORA.....	1
4	18320-NN4-L60	TUBO DE ESCAPE COMP. (ED).....	1	18	80113-NN4-G10	SOPORTE TAPA LATERAL.....	1
	18330-NN4-S10	TUBO DE ESCAPE COMP. (3ED).....	1	19	36532-GFC-771	SENSOR O2.....	1
5	18323-NN4-M10	PROTECTOR DEL TUBO DE ESCAPE (ED).....	1	20	18383-NN4-G10	FUNDA SENSOR O2.....	1
	18323-NN4-000	PROTECTOR DEL TUBO DE ESCAPE (3ED).....	1	21	83515-KZ3-700	CUBIERTA DE GOMA.....	1
6	18374-ML4-003	BRIDA.....	1	22	19051-KA3-830	GOMA.....	1
7	18391-MB0-891	RELLENO DEL SILENCIADOR.....	1	23	87586-NN4-N10	ADHESIVO COMBUSTIBLE E5/E10/95+.....	1
8	19052-MAC-680	CASQUILLO.....	1				
9	90108-KGB-610	TORNILLO 6X8.....	2				
10	90115-MAS-E00	TORNILLO ESPECIAL 6X37.....	1				
11	90106-NN4-J10	TORNILLO 6X23.....	1				
12	94050-06000	TUERCA DE REBORDE 6mm.....	4				
13	94101-06000	ARANDELA PLANA 6mm.....	2				

Bloque n.º

**F-17**

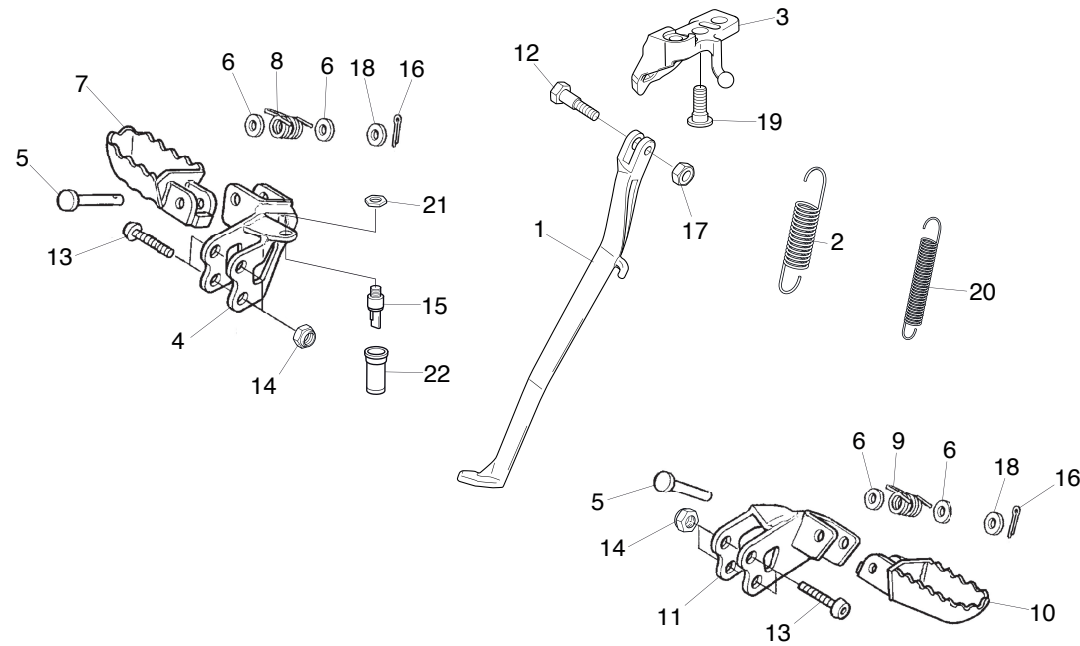
Pedal

Palanca del arranque



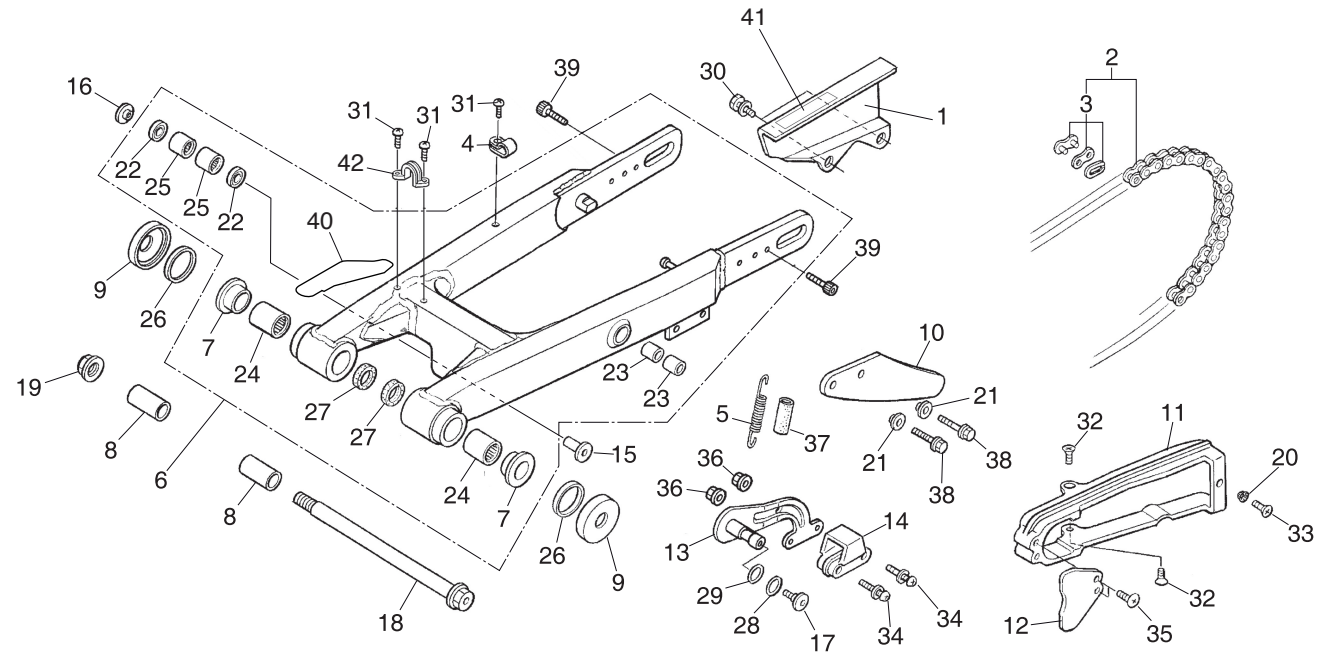
Nº	Referencia	Descripción	Cant.	Nº	Referencia	Descripción	Cant.
1	24700-NN4-L60	PALANCA DE CAMBIO COMP.....	1	17	96211-08000	BOLA DE ACERO 8.....	1
2	28300-NN4-L60	CONJ. PALANCA DE ARRANQUE.....	1	18	96700-08032-10	TORNILLO ALLEN 8X32.....	1
3	28302-NN4-000	JUNTA PALANCA DE ARRANQUE.....	1	19	94001-05000-0S	TUERCA HEXAGONAL 5 MM.....	1
4	28306-MEN-670	TORNILLO.....	1				
5	28333-KK0-000	MUELLE.....	1				
6	46500-NN4-T10	CONJ. DE PEDAL DEL FRENO TRASERO.....	1				
7	46521-NN4-000	VARILLA DE FRENO.....	1				
8	46525-KK0-003	GUARGAPOLVOS 17X2,0X2,5.....	1				
9	46531-NN4-000	CASQUILLO CENTRADOR A FRENO TRASERO.....	1				
10	46532-NN4-000	CASQUILLO CENTRADOR B FRENO TRASERO.....	1				
11	90101-MAC-680	TORNILLO.....	1				
12	91001-GG2-003	COJINETE DE AGUJAS 12X18X12.....	1				
13	91201-951-003	JUNTA, 12X18X3.....	2				
14	94001-06000-0S	TUERCA HEXAGONAL 6 MM.....	1				
15	96001-06022-00	TORNILLO DE REBORDE 6X22.....	1				
16	92101-05018-0H	TORNILLO DE REBORDE, 5X18.....	1				

Bloque n.º  
**F-18**  
Soporte  
Estriberas



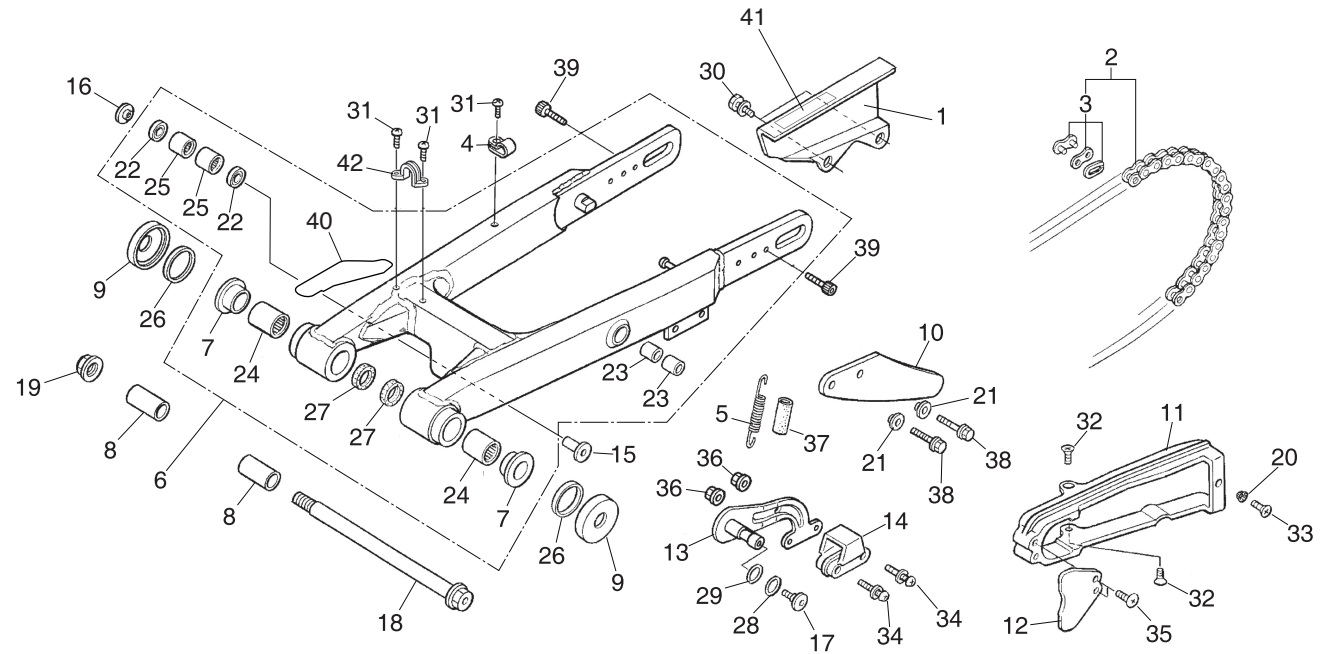
Nº	Referencia	Descripción	Cant.	Nº	Referencia	Descripción	Cant.
1	50530-NN4-S60	CABALLETE LATERAL (NEGRO) .....	1	18	94102-08000	ARANDELA PLANA 8MM.....	2
2	50541-MBL-610	MUELLE EXTERIOR CABALLETE LATERAL.....	1	19	90105-KL8-741	TORNILLO DE REBORDE 8X25.....	2
3	50536-NN4-N61	SOPORTE CABALLETE .....	1	20	50542-MBL-610	MUELLE INTERIOR CABALLETE LATERAL .....	1
4	50600-NN4-T10	SOPORTE ESTRIBERA DERECHA .....	1	21	35342-NN4-600	TUERCA DEL FRENO TRASERO.....	1
5	50639-ML0-010	PASADOR DE LA ESTRIBERA .....	2	22	35351-NN4-601	FUNDA INTERRUPTOR FRENO .....	1
6	50602-NN4-J10	ARANDELA .....	1				
7	50616-NN4-J10	ESTRIBERA DERECHA.....	1				
8	50617-NN4-J10	MUELLE DE RETORNO DERECHO .....	1				
9	50618-NN4-J10	MUELLE DE RETORNO IZQUIERDO.....	1				
10	50642-NN4-J10	ESTRIBERA IZQUIERDA.....	1				
11	50700-NN4-T10	SOPORTE ESTRIBERA IZQUIERDA .....	1				
12	90108-283-000	TORNILLO.....	1				
13	90128-MW8-000	TORNILLO ALLEN 8X33 .....	4				
14	90309-ML3-791	TUERCA DE REBORDE 8MM.....	4				
15	35350-NN4-600	INTERRUPTOR DEL FRENO TRASERO .....	1				
16	90751-MAK-000	PASADOR DE ALETAS 2X16.....	2				
17	90203-MF9-710	TUERCA HEXAGONAL 10MM .....	1				

Bloque n.º  
**F-19**  
Basculante



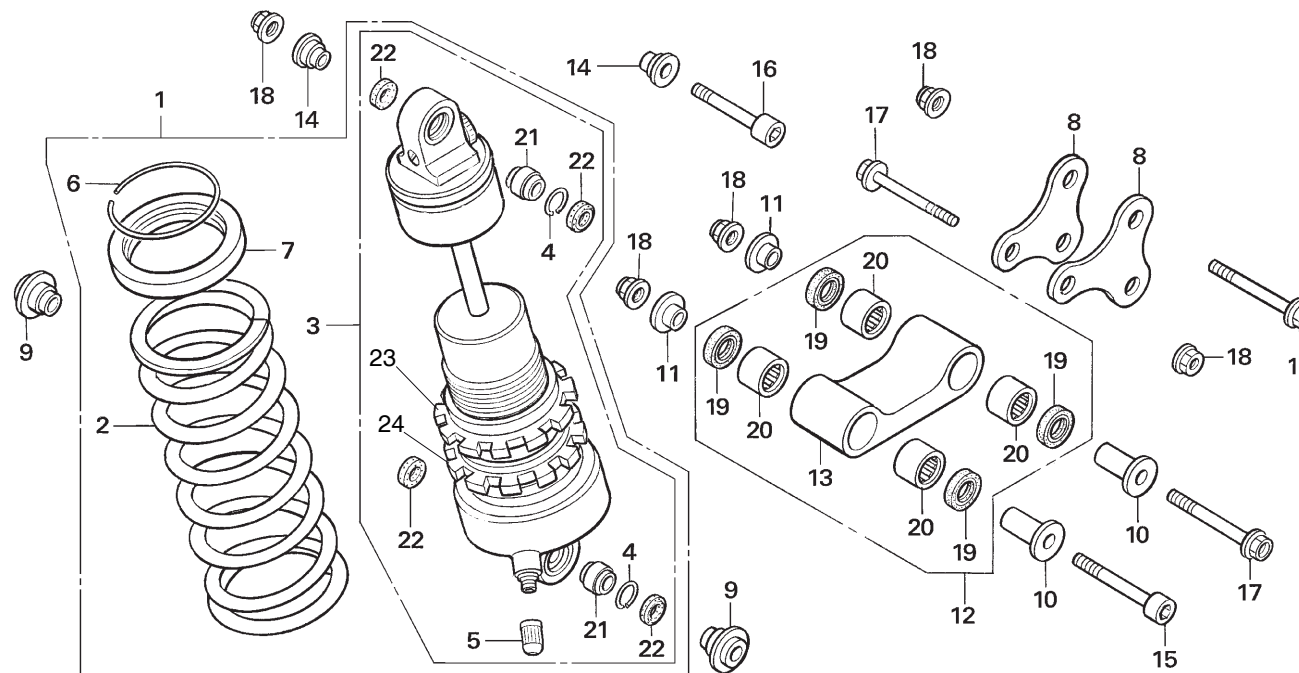
Nº	Referencia	Descripción	Cant.	Nº	Referencia	Descripción	Cant.
1	40510-NN3-000	PROTECTOR DE LA CADENA DE TRANSMISIÓN.....	1	16	52464-NN3-010	CASQUILLO DER. DEL SOPORTE AMORTIGUADOR.....	1
2	40530-NN2-000	CADENA DE TRANSMISIÓN .....	1	17	90102-GM2-000	TORNILLO TENSOR DE CADENA.....	1
3	40531-NN2-000	JUNTA DE LA CADENA DE TRANSMISIÓN .....	1	18	90117-NN4-000	EJE DEL BASCULANTE.....	1
4	90602-NN4-C10	GRAPA DEL MANGUITO DEL FRENO TRASERO (ED) .....	1	19	90201-GC4-000	TUERCA DE REBORDE 14 MM.....	1
	90602-NN4-G10	GRAPA DEL MANGUITO DEL FRENO TRASERO (3ED) .....	1	20	90502-NN4-000	ARANDELA ESPECIAL.....	1
5	46514-KY2-700	MUELLE DE RETORNO DEL PEDAL DE FRENO .....	1	21	90503-KRN-000	ARANDELA .....	2
6	52100-NN4-J20	CONJUNTO DE BASCULANTE .....	1	22	91051-NN1-000	CIERRE DEL COJINETE 15X21X3 .....	2
7	52109-KA4-701	CASQUILLO DE EMPUJE .....	2	23	91052-NN0-000	COJINETE DEL TENSOR DE CADENA.....	2
8	52141-NN2-000	CASQUILLO .....	2	24	91071-MA0-003	COJINETE DEL EJE DEL BASCULANTE.....	2
9	52144-KA3-731	TAPA DEL GUARDAPOLVOS.....	2	25	91071-NN1-000	COJINETE DE AGUJAS 15X21X12.....	2
10	52157-NN4-J10	PROTECTOR DE CORONA .....	1	26	91253-KA3-731	GUARDAPOLVOS 32X36,8X8.....	2
11	52170-NN4-000	DESLIZADOR DE CADENA.....	1	27	91254-KS6-003	GUARDAPOLVOS 20X2,6X4,5.....	2
12	52171-NN3-000	TAPA CORONA .....	1	28	91305-422-000	JUNTA TÓRICA, 9,8X2,4.....	1
13	52181-NN4-000	TENSOR DE CADENA COMP. ....	1	29	91362-ZC3-000	JUNTA TÓRICA, 13,8X2,4.....	1
14	52182-NN4-J10	PATÍN DEL TENSOR DE CADENA .....	1	30	93404-06014-00	TORNILLO-ARANDELA 6X14 .....	2
15	52463-NN3-010	CASQUILLO IZQ. DEL SOPORTE AMORTIGUADOR.....	1	31	90104-ML7-920	TORNILLO 5X8 .....	3

Bloque n.º  
**F-19**  
Basculante



Nº	Referencia	Descripción	Cant.	Nº	Referencia	Descripción	Cant.
32	93600-05012-0G	TORNILLO PLANO 5X12.....	2				
33	93600-05016-0G	TORNILLO PLANO 5X16.....	1				
34	90003-NN4-J10	TORNILLO 5X20 .....	2				
35	93913-15280	TORNILLO ROSCADO 5X12.....	2				
36	94050-05000	TUERCA DE REBORDE 5 MM.....	2				
37	95003-43004-20	TUBO 13X15X40.....	1				
38	96001-06012-00	TORNILLO DE REBORDE, 6X12.....	2				
39	96600-06010-10	TORNILLO ALLEN 6X10 .....	2				
40	52143-NN4-J10	ADHESIVO BASCULANTE.....	1				
41	87505-NN4-R10	ADHESIVO PRESION NEUMATICO .....	1				
42	43468-KZ3-B00	GRAPA DEL MANGUITO DEL FRENO TRASERO .....	1				

Bloque n.º  
**F-20**  
Amortiguador trasero (Showa)

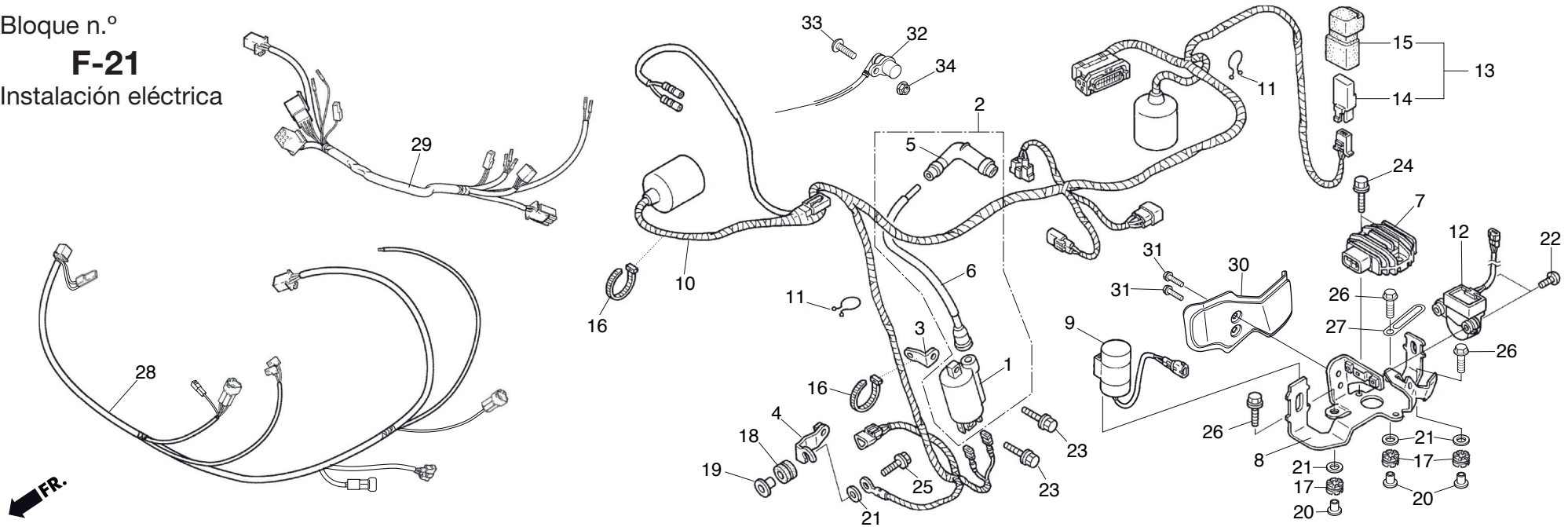


FR.

Nº	Referencia	Descripción	Cant.	Nº	Referencia	Descripción	Cant.
1	52400-NN4-G01	CONJ. DE AMORTIGUADOR TRASERO .....	1	17	90182-NN3-000	TORNILLO DE REBORDE 10X57 .....	3
2	52401-NN4-003	MUELLE DEL AMORTIGUADOR TRASERO .....	1	18	90304-GA6-003	TUERCA DEL EJE .....	5
3	52410-NN4-G01	AMORTIGUADOR TRASERO COMP.....	1	19	91051-NN1-000	CIERRE DEL COJINETE 15X21X3 .....	4
4	52424-GC4-831	CIRCLIP .....	2	20	91071-NN1-000	COJINETE DE AGUJAS 15X21X12.....	4
5	52425-169-003	TAPON .....	1	21	91074-NN3-003	COJINETE ESFÉRICO.....	2
6	52435-NN3-003	ARO DE RETENCIÓN.....	1	22	91351-GS2-701	GUARDAPOLVOS SUPERIOR DEL AMORTIGUADOR .....	4
7	52459-NN3-003	ASIENTO DE MUELLE .....	1	23	52422-NX4-003	REGULADOR MUELLE .....	1
8	52461-NN3-000	BIELETA DEL AMORTIGUADOR.....	2	24	52423-NX4-003	REGULADOR TUERCA.....	1
9	52462-NN3-000	CASQUILLO A DEL BRAZO DEL AMORTIGUADOR .....	2				
10	52463-NN3-010	CASQUILLO IZQ. DEL SOPORTE DEL AMORTIGUADOR .....	2				
11	52464-NN3-010	CASQUILLO DER. DEL SOPORTE DEL AMORTIGUADOR.....	2				
12	52470-NN3-000	CONJ. VARILLA DE CONEXIÓN DEL AMORTIGUADOR .....	1				
13	52471-NN3-000	BIELETA DE CONEXIÓN DEL AMORTIGUADOR .....	1				
14	52486-NN3-000	CASQUILLO SUPERIOR DEL AMORTIGUADOR .....	2				
15	90120-NN3-000	TORNILLO ALLEN 10X57 .....	1				
16	90121-NN4-000	TORNILLO ALLEN 10X45 .....	1				

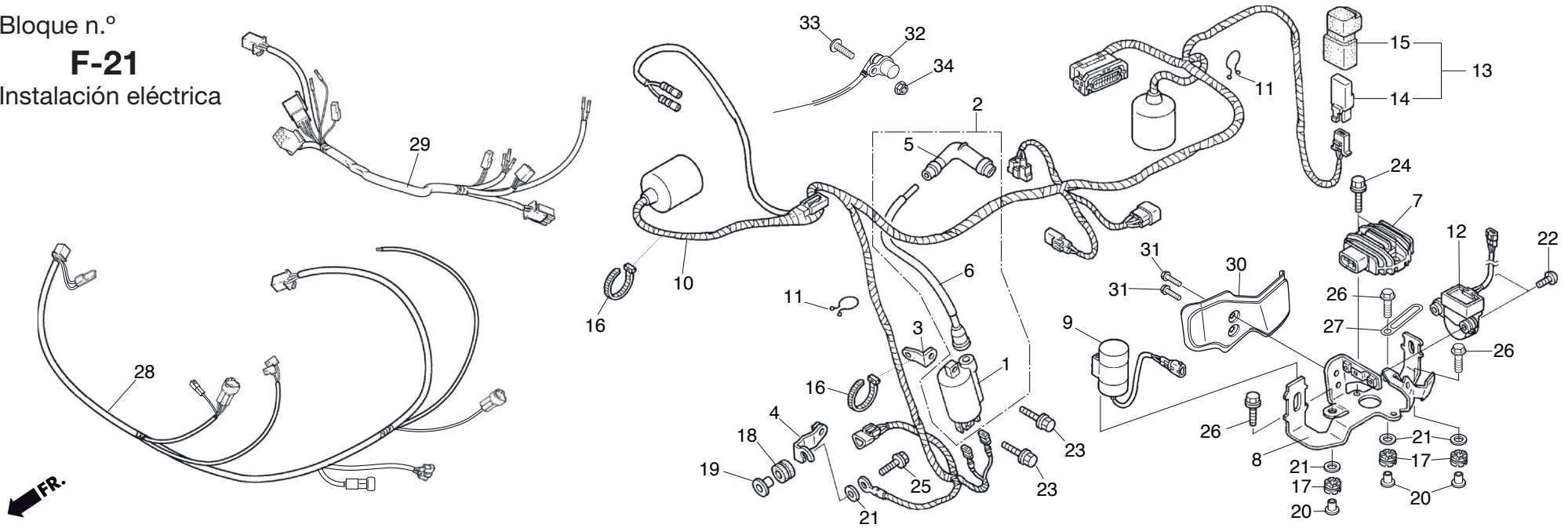


Bloque n.º  
**F-21**  
Instalación eléctrica



Nº	Referencia	Descripción	Cant.	Nº	Referencia	Descripción	Cant.
1	30500-ML7-013	BOBINA DE ENCENDIDO COMP.....	1	17	77208-KW7-900	SILENT-BLOCK B.....	3
2	30510-NN4-000	CONJ. BOBINA DE ENCENDIDO.....	1	18	80101-028-940	GOMA DE AJUSTE DE VELOCÍMETRO.....	1
3	30513-NN4-000	SOPORTE SUPERIOR DE LA BOBINA DE ENCENDIDO.....	1	19	30507-NN4-H00	CASQUILLO DE AJUSTE DE LA CUBIERTA.....	1
4	30514-NN4-000	SOPORTE INFERIOR DE LA BOBINA DE ENCENDIDO.....	1	20	90501-425-000	CASQUILLO 6,2X12.....	3
5	30700-KA2-013	PIPA DE BUJIA.....	1	21	90525-030-000	ARANDELA B DE SOPORTE DEL MANILLAR.....	4
6	30731-NN4-000	CONJUNTO DE CABLE DE ALTA TENSION.....	1	22	92101-04020-0A	TORNILLO 4X20.....	2
7	31600-NN4-003	CONJUNTO REGULADOR/RECTIFICADOR.....	1	23	96001-06018-00	TORNILLO DE REBORDE 6X18.....	2
8	31605-NN4-G10	SOPORTE.....	1	24	96001-06020-00	TORNILLO DE REBORDE 6X20.....	2
9	31700-NN4-003	CONJ. DE UNIDAD CONDENSADOR.....	1	25	96001-06022-00	TORNILLO DE REBORDE 6X22.....	1
10	32100-NN4-P10	INSTALACIÓN ELÉCTRICA.....	1	26	96001-06022-00	TORNILLO DE REBORDE 6X22.....	3
11	32171-GF9-621	CIRCLIP.....	2	27	91410-KT7-000	CLIP 4X60.....	1
12	35160-NN4-013	CONJ. SENSOR DEL ÁNGULO DE INCLINACIÓN.....	1	28	32102-NN4-P10	INSTALACIÓN ELÉCTRICA (CHASIS) (ED).....	1
13	38500-GC7-612	CONJ. DE RELÉ DE ARRANQUE.....	1	29	32101-NN4-J10	INSTALACIÓN ELÉCTRICA (FARO) (ED).....	1
14	38501-GN2-014	RELÉ DE ARRAQUE COMP. (4P).....	1	30	31606-NN4-G10	AISLANTE SOPORTE (ED).....	1
15	38506-GC7-611	GOMA PROTECTORA.....	1	31	96001-0600800	TORNILLO 6x8 MM. (ED).....	2
16	61312-NN4-D10	BRIDA.....	2	32	44800-NN4-J10	SENSOR VELOCIDAD (ED).....	1

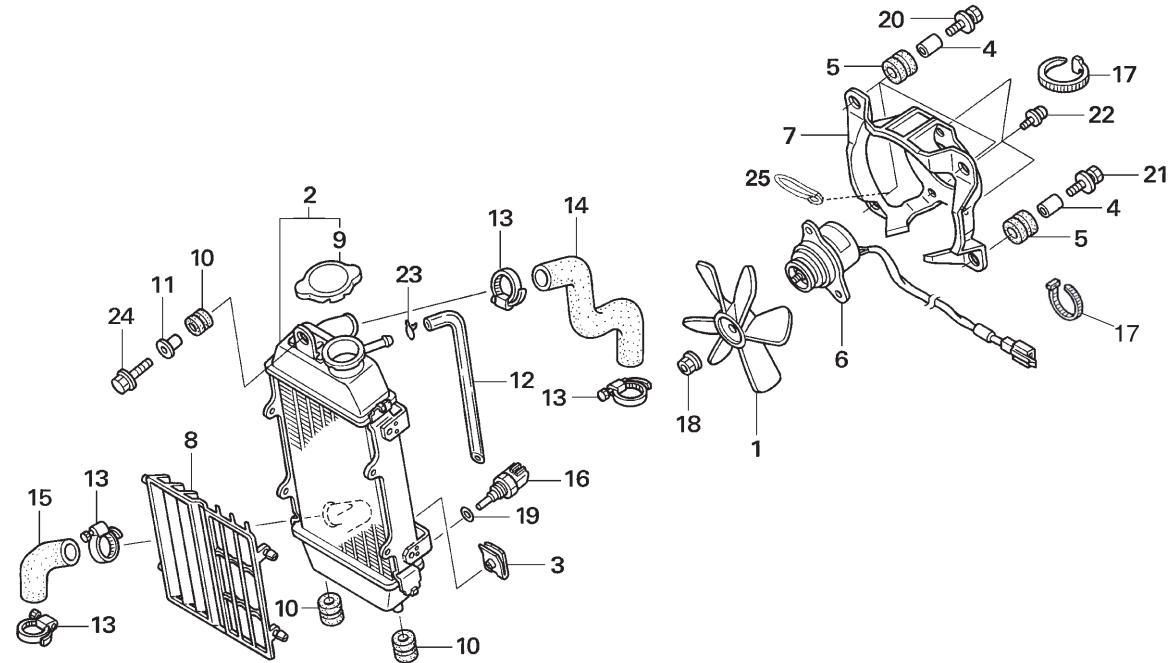
Bloque n.º  
**F-21**  
Instalación eléctrica



Nº	Referencia	Descripción	Cant.	Nº	Referencia	Descripción	Cant.
----	------------	-------------	-------	----	------------	-------------	-------

33	90116-NN4-J10	TORNILLO M6X16 (ED).....	1				
34	90202-NN4-J10	TUERCA (ED) .....	1				

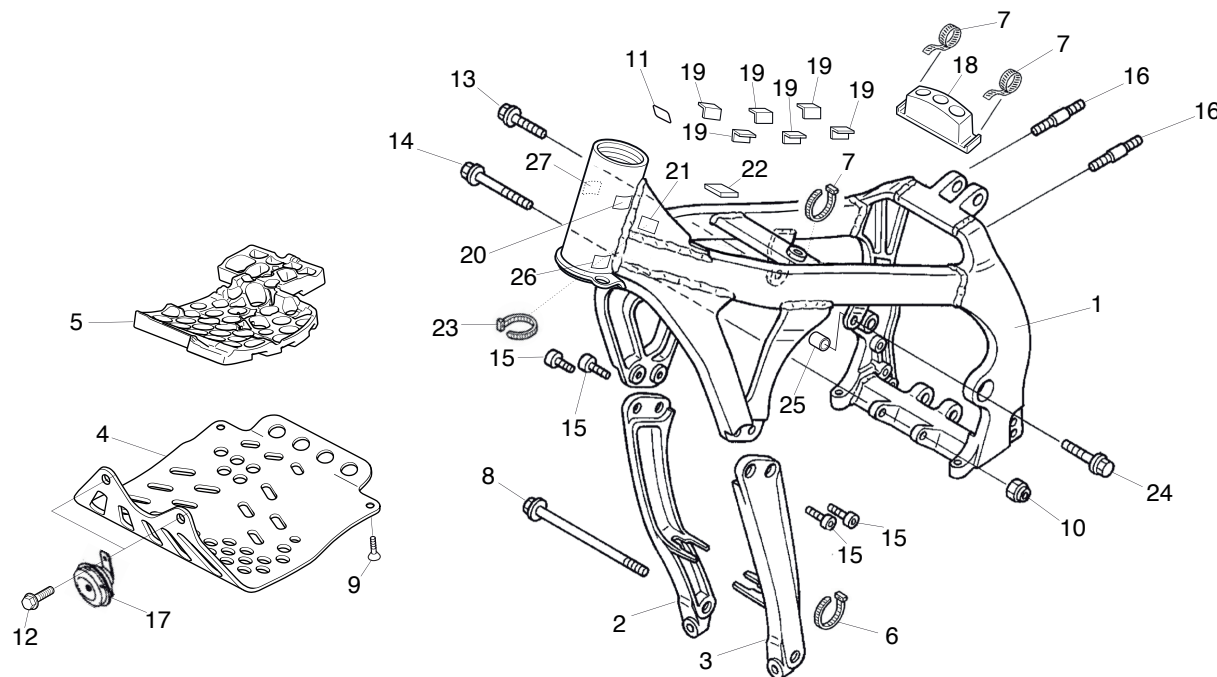
Bloque n.º  
**F-22**  
Radiador



Nº	Referencia	Descripción	Cant.	Nº	Referencia	Descripción	Cant.
1	19009-KT7-000	VENTILADOR COMP. ....	1	17	90602-NN4-600	BRIDA 150mm .....	2
2	19010-NN4-013	RADIADOR COMP. ....	1	18	90308-KM3-003	TUERCA DENTADA 3 MM .....	1
3	19014-KEA-003	GRAPA METALICA .....	4	19	90454-MC7-000	ARANDELA ESPECIAL 12 MM .....	1
4	19021-NN2-900	CASQUILLO DEL PROTECTOR DEL VENTILADOR.....	4	20	93404-06018-07	TORNILLO-ARANDELA 6X18 .....	3
5	19022-NN2-900	GOMA DEL PROTECTOR DEL VENTILADOR .....	4	21	93404-06020-07	TORNILLO-ARANDELA 6X20 .....	1
6	19030-NN4-003	MOTOR DEL VENTILADOR DE REFRIGERACIÓN .....	1	22	93891-04010-00	TORNILLO-ARANDELA 4X10 .....	3
7	19031-NN4-L10	PROTECTOR DEL VENTILADOR.....	1	23	95002-02100	BRIDA C10.....	1
8	19033-NN4-000	REJILLA DEL RADIADOR .....	1	24	96001-06028-00	TORNILLO DE REBORDE, 6X25.....	1
9	19037-MCA-G61	TAPA DEL RADIADOR COMP.....	1	25	90601-KJ9-000	CLIP .....	1
10	19051-KA3-830	GOMA DE SOPORTE DEL RADIADOR.....	3				
11	19052-KA3-830	CASQUILLO DE MONTAJE DEL RADIADOR.....	1				
12	19111-NN4-601	TUBO DE DRENAJE DEL RADIADOR .....	1				
13	19504-KY1-003	ABRAZADERA DEL TUBO DE AGUA D25.....	4				
14	19531-NN4-000	TUBO DE AGUA SUPERIOR.....	1				
15	19532-NN4-000	TUBO DE AGUA INFERIOR .....	1				
16	37870-NN4-003	SENSOR DE TEMPERATURA.....	1				

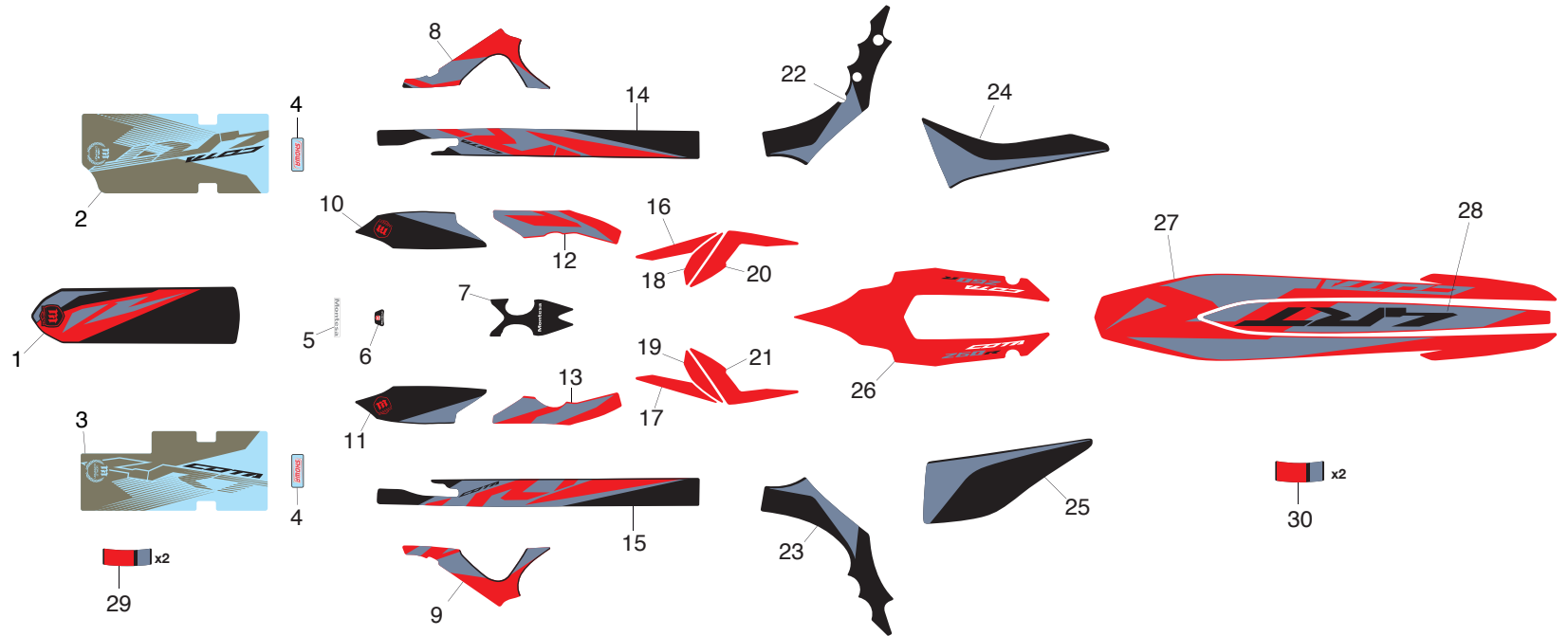
Bloque n.º  
**F-23**  
Cuerpo del bastidor

FR.



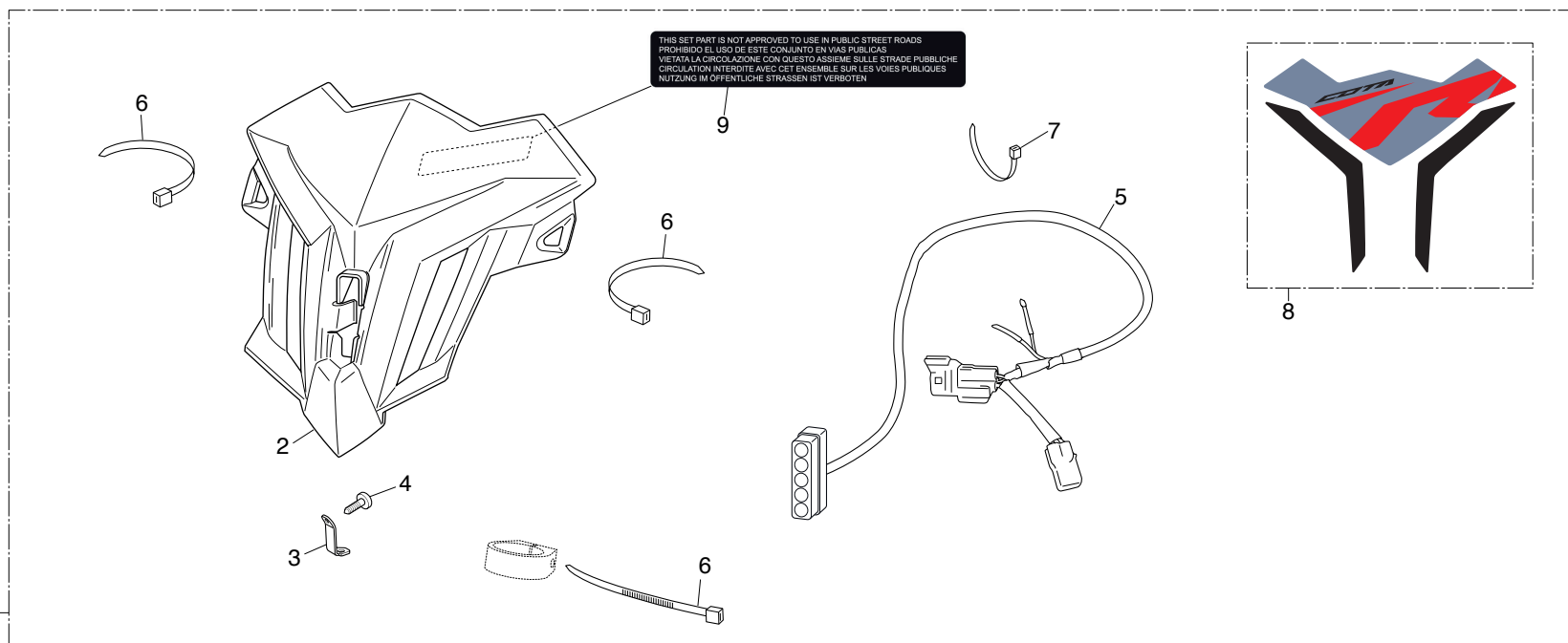
Nº	Referencia	Descripción	Cant.	Nº	Referencia	Descripción	Cant.
1	50100-NN4-J20	CUERPO DEL BASTIDOR COMP. ....	1	17	38110-NN4-C10	BOCINA (ED) .....	1
2	50310-NN4-V10	TIRANTE DERECHO DEL BASTIDOR.....	1	18	80121-NN4-P10	GOMA PROTECTORA .....	1
3	50320-NN4-V10	TIRANTE IZQUIERDO DEL BASTIDOR.....	1	19	17506-NN4-000	GOMA DEL DEPÓSITO DE COMBUSTIBLE .....	6
4	50351-NN4-N10	PLACA PROTECTORA CUBRE CARTER .....	1	20	87615-NN4-T10	ADHESIVO UK/CA CE (3ED).....	1
5	50352-NN4-P10	GOMA A DEL CUBRE CARTER.....	1	21	90604-NN4-P10	BASE AUTO-ADHESIVA .....	1
6	90602-NN4-600	BRIDA 150 MM .....	1	22	17513-NN3-300	PROTECTOR DEPOSITO GASOLINA.....	1
7	61312-NN4-D10	BRIDA .....	3	23	90603-NN4-C10	BRIDA 95 MM .....	1
8	90119-MJ0-000	TORNILLO DE REBORDE 10X130.....	1	24	96300-08032-00	TORNILLO DE REBORDE, 8X32.....	1
9	90125-NN2-900	TORNILLO PLANO 8X20.....	2	25	50343-NN3-000	CASQUILLO SUPERIOR SOPORTE MOTOR.....	1
10	90304-GA6-003	TUERCA DEL EJE .....	1	26	87302-NN4-T10	ETIQUETA IMPORTADOR UK (3ED).....	1
11	86150-NN4-K10	DISTINTIVO DEL PRODUCTO .....	1	27	87301-NN4-T10	ETIQUETA REPRESENTANTE LEGAL (ED).....	1
12	93405-08020-00	TORNILLO-ARANDELA 8X20 .....	2				
13	96300-08018-00	TORNILLO DE REBORDE, 8X18.....	1				
14	96400-10085-00	TORNILLO DE REBORDE, 10X85.....	1				
15	90116-NN4-H00	TORNILLO ALLEN 8X19 .....	4				
16	92900-06022-0B	ESPARRAGO 2,6X22 .....	2				

Bloque n.º  
**F-24**  
Emblema / Adhesivos



Nº	Referencia	Descripción	Cant.	Nº	Referencia	Descripción	Cant.
1	87131-NN4-V10	ADHESIVO GUARDABARROS DELANTERO .....	1	17	87174-NN4-V10	ADHESIVO IZQUIERDO GUARDABARROS TRAS. P1.....	1
2	87139-NN4-V10	ADHESIVO HORQUILLA DERECHA .....	1	18	87175-NN4-V10	ADHESIVO DERECHO GUARDABARROS TRAS. P2.....	1
3	87140-NN4-V10	ADHESIVO HORQUILLA IZQUIERDA.....	1	19	87176-NN4-V10	ADHESIVO IZQUIERDO GUARDABARROS TRAS. P2.....	1
4	87159-NN4-S10	ADHESIVO SHOWA .....	2	20	87177-NN4-V10	ADHESIVO DERECHO GUARDABARROS TRAS. P3.....	1
5	87143-NN4-J10	EMBLEMA "MONTESA" .....	1	21	87178-NN4-V10	ADHESIVO IZQUIERDO GUARDABARROS TRAS. P3.....	1
6	86150-NN4-K10	EMBLEMA "M/MONTESA" .....	1	22	87151-NN4-V10	ADHESIVO POSTERIOR DERECHO BASTIDOR.....	1
7	87170-NN4-V10	ADHESIVO DELANTERO CENTRAL ASIENTO.....	1	23	87152-NN4-V10	ADHESIVO POSTERIOR IZQUIERDO BASTIDOR.....	1
8	87146-NN4-V10	ADHESIVO INFERIOR DERECHO BASTIDOR.....	1	24	87153-NN4-V10	ADHESIVO PROTECTOR ESCAPE.....	1
9	87147-NN4-V10	ADHESIVO INFERIOR IZQUIERDO BASTIDOR.....	1	25	87154-NN4-V10	ADHESIVO PROTECTOR CAJA AIRE.....	1
10	87155-NN4-V10	ADHESIVO DERECHO DEPÓSITO .....	1	26	87135-NN4-V10	ADHESIVO ASIENTO COTA 260.....	1
11	87156-NN4-V10	ADHESIVO IZQUIERDO DEPÓSITO .....	1	27	87136-NN4-V10	ADHESIVO TRASERO GUARDABARROS.....	1
12	87171-NN4-V10	ADHESIVO DELANTERO DERECHO ASIENTO.....	1	28	87137-NN4-V10	ADHESIVO CENTRALTRASERO GUARDABARROS .....	1
13	87172-NN4-V10	ADHESIVO DELANTERO IZQUIERDO ASIENTO.....	1	29	87144-NN4-V10	ADHESIVO LLANTA DELANTERA.....	2
14	87132-NN4-V10	ADHESIVO DERECHO BASTIDOR .....	1	30	87142-NN4-V10	ADHESIVO LLANTA TRASERA .....	2
15	87133-NN4-V10	ADHESIVO IZQUIERDO BASTIDOR .....	1				
16	87173-NN4-V10	ADHESIVO DERECHO GUARDABARROS TRAS. P1.....	1				

Bloque n.º  
**F-25**  
Piezas opcionales



FR.

1(★)

Nº	Referencia	Descripción	Cant.	Nº	Referencia	Descripción	Cant.
1	08MRT-NN4-V10	CONJUNTO (COMPLETO).....	1				
2	61310-REP-P10ZA	PLACA .....	1				
3	61315-REP-J00	SOPORTE METALICO .....	1				
4	90113-NN4-L80	TORNILLO D3,9x10 .....	1				
5	34901-REP-P10	INSTALACIÓN CON LUZ LED.....	1				
6	61312-NN4-D10	BRIDA (200 mm) .....	3				
7	90603-NN4-C10	BRIDA (95 mm) .....	1				
8	87143-NN4-V10	ADHESIVO PLACA (STD).....	1				
9	---	ADHESIVO ADVERTENCIA.....	1				

(★) Prohibido el uso de este conjunto en vías públicas.

## ÍNDICE NUMERICO 2024

Referencia	Bloque	Nº Ref.	Referencia	Bloque	Nº Ref.	Referencia	Bloque	Nº Ref.	Referencia	Bloque	Nº Ref.
<b>06000</b>			13331-Z8B-900	E-12	6	<b>16000</b>			17513-NN3-300	F-23	22
06435-NN4-T10	F-10	2	13617-NN4-000	E-12	7	16016-NN4-003	E-16	6	17519-NN4-L10	F-13 (ED)	15
06455-NN4-T10	F-08	2				16180-ML6-671	F-13 (ED)	28	17519-NN4-L10	F-13 (3ED)	15
			<b>14000</b>			16211-NN4-000	E-01	6	17521-NN4-G00	F-13 (3ED)	21
<b>08000</b>			14100-NN4-D00	E-02	2	16213-NN4-J10	E-01	27	17521-NN4-M10	F-13 (ED)	21
08MRT-NN4-V10	F-25	1	14401-NN4-003	E-03	1	16215-NN4-000	E-01	7	17522-NN4-M10	F-13 (ED)	27
			14430-NN4-000	E-02	3	16216-MCZ-000	E-01	8	17523-NN4-G00	F-13 (ED)	6
<b>11000</b>			14440-NN4-000	E-02	4	16400-NN4-P11	E-16	1	17523-NN4-G00	F-13 (3ED)	6
11100-NN4-B00	E-11	1	14450-NN4-000	E-02	5	16400-NN4-P31	E-16	1	17524-NN4-M10	F-13 (ED)	26
11105-NN4-000	E-11	2	14460-NN4-000	E-02	6	16420-NN4-L10	E-16	2	17551-NN4-000	F-15	14
11191-NN4-000	E-11	3	14510-NN4-000	E-03	2	16700-NX7-003	F-13 (ED)	1	17552-NN4-000	F-15	15
11200-NN4-G00	E-11	4	14515-KF0-000	E-03	3	16700-NX7-003	F-13 (3ED)	1	17553-NN4-000	F-15	16
11206-NN4-000	E-11	5	14520-KRN-671	E-03	4	16711-MEN-A30	F-13 (ED)	9	17554-NN4-000	F-15	17
11330-NN4-000	E-05	1	14560-MEN-671	E-03	5	16711-MEN-A30	F-13 (3ED)	9	17575-MEN -A30	F-13 (ED)	23
11340-NN4-010	E-09	1	14620-NN4-000	E-03	6	16712-MEN -A30	F-13 (ED)	8	17575-MEN -A30	F-13 (3ED)	23
11350-NN4-000	E-05	2	14711-NN4-000	E-02	7	16712-MEN -A30	F-13 (3ED)	8	17576-MEN -A30	F-13 (ED)	24
11352-NN4-003	E-05	3	14721-NN4-000	E-02	8				17576-MEN -A30	F-13 (3ED)	24
11394-NN4-000	E-05	4	14751-NN4-000	E-02	9	<b>17000</b>			17621-NN4-P10	F-13 (ED)	10
11395-NN4-000	E-09	2	14752-NN4-000	E-02	10	17211-NN4-P10	F-15	3	17621-NN4-P10	F-13 (3ED)	10
			14771-KW3-900	E-02	11	17212-NN4-000	F-15	4	17624-NN4-P10	F-13 (ED)	11
<b>12000</b>			14776-NN4-000	E-02	12	17213-NN4-000	F-15	5	17624-NN4-P10	F-13 (3ED)	11
12010-NN4-000	E-01	1	14781-ML0-720	E-02	13	17230-NN4-H00	F-15	6	17625-NF4-003	F-13 (ED)	3
12100-NN4-D00	E-04	1				17231-NN4-300	F-15	7	17625-NF4-003	F-13 (3ED)	3
12191-NN4-003	E-04	2	<b>15000</b>			17232-NN4-300	F-15	8	17711-S0X-931	E-16	5
12203-KA5-690	E-01	2	15111-NN4-000	E-07	1	17234-NN4-300	F-15	2	17910-NN4-B01	F-01	1
12209-ML0-722	E-02	1	15133-NN4-000	E-07	2	17236-NN3-830	F-15	9			
12251-KRN-731	E-01	3	15220-MEB-770	E-09	3	17253-NN4-000	F-15	10	<b>18000</b>		
12312-NN4-000	E-01	4	15331-324-000	E-07	3	17358-NN2-000	F-15	12	18291-NN4-000	F-16	1
12351-NN4-000	E-01	5	15332-324-000	E-07	4	17500-NN4-V10	F-13 (ED)	2	18310-NN4-P60	F-16	2
			15412-MEN-671	E-11	6	17500-NN4-V30	F-13 (3ED)	2	18310-NN4-P70	F-16	2
<b>13000</b>			15412-NN4-000	E-11	7	17506-NN4-000	F-23	19	18320-NN4-L60	F-16	4
13000-NN4-D00	E-12	1	15414-MEB-670	E-11	8	17507-NN4-P10	F-13 (ED)	20	18323-NN4-000	F-16	5
13011-NN4-D00	E-12	2	15421-NN4-000	E-11	9	17507-NN4-P10	F-13 (3ED)	20	18323-NN4-M10	F-16	5
13101-NN4-D00	E-12	3	15611-KA3-710	E-05	5	17509-NN4-000	F-13 (ED)	4	18330-NN4-S10	F-16	4
13111-KRN-850	E-12	4	15650-NN4-000	E-11	10	17509-NN4-000	F-13 (3ED)	4	18345-MBT-610	F-04 (ED)	37
13115-147-000	E-06	1	15707-634-000	F-15	1						
13115-KM7-700	E-12	5									

## ÍNDICE NUMERICO 2024

Referencia	Bloque	Nº Ref.	Referencia	Bloque	Nº Ref.	Referencia	Bloque	Nº Ref.	Referencia	Bloque	Nº Ref.
18374-ML4-003	F-16	6	22351-NN4-000	E-06	7	24231-NN4-000	E-14	3	<b>30000</b>		
18383-NN4-G10	F-16	20	22352-NN4-000	E-06	8	24241-MEN-670	E-14	4	30500-ML7-013	F-21	1
18391-MB0-891	F-16	7	22361-NN4-000	E-06	9	24242-MEN-670	E-14	5	30507-NN4-H00	F-21	19
18601-MBW-003	E-11	11	22402-NN4-000	E-06	10	24311-NN4-000	E-14	6	30510-NN4-000	F-21	2
<b>19000</b>			22863-NN3-000	E-05	6	24312-KA3-741	E-14	7	30513-NN4-000	F-21	3
19009-KT7-000	F-22	1	22864-NN3-000	E-05	7	24315-HA0-000	E-14	8	30514-NN4-000	F-21	4
19010-NN4-013	F-22	2	22880-NN4-N10	F-03	1	24321-KZ4-620	E-14	9	30700-KA2-013	F-21	5
19014-KEA-003	F-22	3	22882-NN4-L60	F-02	5	24322-MM4-000	E-14	10	30731-NN4-000	F-21	6
19021-NN2-900	F-22	4	22882-NN4-L60	F-03	5	24324-KA3-711	E-14	11	<b>31000</b>		
19022-NN2-900	F-22	5	22883-NN4-J10	F-03	2	24325-KA3-711	E-14	12	31110-NN4-003	E-10	1
19030-NN4-003	F-22	6	22900-NN4-J11	F-03	10	24326-KBH-901	E-14	13	31120-NN4-B01	E-10	2
19031-NN4-L10	F-22	7	<b>23000</b>			24328-NN4-000	E-14	14	31121-NN4-000	E-10	3
19033-NN4-000	F-22	8	23121-NN4-000	E-12	8	24329-KA3-740	E-14	15	31600-NN4-003	F-21	7
19037-MCA-G61	F-22	9	23211-NN4-000	E-13	1	24430-NN4-000	E-14	16	31605-NN4-G10	F-21	8
19051-KA3-830	F-16	22	23221-NN4-000	E-13	2	24435-KA3-710	E-14	17	31606-NN4-G10	F-21	30
19051-KA3-830	F-22	10	23225-KS6-000	E-13	3	24610-NN4-000	E-14	18	31700-NN4-003	F-21	9
19052-KA3-830	F-22	11	23411-NN4-000	E-13	4	24651-MEB-670	E-14	19	<b>32000</b>		
19052-MAC-680	F-16	8	23413-NN4-000	E-13	5	24652-HA0-000	E-14	20	32100-NN4-P10	F-21	10
19111-NN4-601	F-22	12	23421-NN4-000	E-13	6	24700-NN4-L60	F-17	1	32101-NN4-J10	F-21	29
19114-NN4-600	F-13 (ED)	18	23422-GB4-770	E-13	7	<b>28000</b>			32102-NN4-P10	F-21	28
19114-NN4-600	F-13 (3ED)	18	23431-NN4-000	E-13	8	28210-NN4-000	E-15	1	32103-NN4-L10	F-13 (ED)	19
19215-GC4-731	E-08	1	23441-NN4-000	E-13	9	28230-NN4-000	E-15	2	32103-NN4-L10	F-13 (3ED)	19
19221-NN4-000	E-08	2	23451-NN4-000	E-13	10	28237-KZ4-A10	E-06	11	32171-GF9-621	F-21	11
19229-NN4-000	E-08	3	23452-NN4-000	E-13	11	28241-KA3-710	E-15	3	<b>33000</b>		
19240-NN4-010	E-08	4	23461-NN4-000	E-13	12	28242-KA3-710	E-15	4	33100-NN4-C10	F-04 (ED)	13
19504-KY1-003	F-22	13	23462-NN4-000	E-13	13	28251-NN4-000	E-15	5	33400-NN4-J10	F-04 (ED)	18
19531-NN4-000	F-22	14	23471-NN4-000	E-13	14	28261-KA3-710	E-15	6	33450-NN4-J10	F-04 (ED)	19
19532-NN4-000	F-22	15	23481-NN4-000	E-13	15	28262-NN4-010	E-15	7	33600-NN4-J10	F-14	7
<b>22000</b>			23491-NN4-000	E-13	16	28263-NN4-000	E-15	8	33650-NN4-J10	F-14	8
22100-NN4-000	E-06	2	23801-NN4-000	E-13	17	28282-NN4-000	E-15	9	33700-NN4-J10	F-14	9
22121-NN4-000	E-06	3	23811-NN4-N10	E-09	19	28300-NN4-L60	F-17	2	33741-KEB-621	F-14	24
22201-KY2-000	E-06	4	<b>24000</b>			28302-NN4-000	F-17	3	33741-NN4-M11	F-06	10
22201-NN4-B00	E-06	5	24211-KRN-730	E-14	1	28306-MEN-670	F-17	4	33742-NN4-M10	F-06	11
22321-MG3-000	E-06	6	24221-KRN-730	E-14	2	28333-KK0-000	F-17	5			



## ÍNDICE NUMERICO 2024

Referencia	Bloque	Nº Ref.	Referencia	Bloque	Nº Ref.	Referencia	Bloque	Nº Ref.	Referencia	Bloque	Nº Ref.
33743-NN4-M10	F-06	12	40530-NN2-000	F-19	2	<b>44000</b>			<b>50000</b>		
<b>34000</b>			40531-NN2-000	F-19	3	44301-NN3-000	F-09	1	50100-NN4-J20	F-23	1
34901-NN2-900	F-04 (ED)	12	40544-NN4-C00	F-12	1	44311-NN4-000	F-09	2	50310-NN4-V10	F-23	2
34901-REP-P10	F-25	5	<b>41000</b>			44602-NN4-J20	F-09	3	50320-NN4-V10	F-23	3
<b>35000</b>			41201-NN4-J30	F-12	2	44603-NN4-J10	F-09	4	50343-NN3-000	F-23	25
35130-NN4-M10	F-01	2	<b>42000</b>			44608-NN4-J10	F-09	5	50351-NN4-N10	F-23	4
35150-NN4-L10	F-01	8	42301-NN4-P10	F-12	3	44620-NN4-J10	F-09	7	50352-NN4-P10	F-23	5
35160-NN4-013	F-21	12	42311-NN4-H00	F-12	4	44650-NN4-S10	F-09	6	50530-NN4-S60	F-18	1
35342-NN4-600	F-18	21	42312-NN4-H00	F-12	5	44701-NN4-J10	F-09	8	50536-NN4-N61	F-18	3
35343-NN4-N10	F-02	10	42602-NN4-H20	F-12	6	44715-NN4-J10	F-09	12	50541-MBL-610	F-18	2
35344-NN4-N30	F-02	14	42603-NN4-J10	F-12	7	44800-NN4-J10	F-21	32	50542-MBL-610	F-18	20
35350-NN4-600	F-02	8	42604-NN4-J10	F-12	8	<b>45000</b>			50600-NN4-T10	F-18	4
35350-NN4-600	F-18	15	42605-NN4-J10	F-12	9	45100-NN4-N10	F-08	1	50602-NN4-J10	F-18	6
35351-NN4-601	F-02	9	42606-NN4-J10	F-12	25	45120-NN3-305	F-08	3	50616-NN4-J10	F-18	7
35351-NN4-601	F-18	22	42607-NN4-J10	F-12	10	45125-NN4-J11	F-02	13	50617-NN4-J10	F-18	8
<b>36000</b>			42620-NN4-H00	F-12	12	45331-NN3-830	F-09	14	50618-NN4-J10	F-18	9
36532-GFC-771	F-16	19	42650-NN4-S10	F-12	11	45332-NN4-P10ZB	F-09	15	50639-MLO-010	F-18	5
<b>37000</b>			42701-NN4-J10	F-12	13	45351-NN4-P10	F-09	16	50642-NN4-J10	F-18	10
37105-NN4 -P10	F-04 (ED)	39	42753-NN4-J10	F-12	15	45352-NN4-P10	F-09	17	50700-NN4-T10	F-18	11
37200-NN4-P10	F-04 (ED)	14	<b>43000</b>			45468-NN2-000ZA	F-04 (ED)	23	<b>51000</b>		
37715-NN4-P10	F-10	4	43100-NN4-N30	F-10	1	45468-NN2-000ZB	F-04 (3ED)	2	51400-NN4-G11	F-07	1
37870-NN4-003	F-22	16	43100-NN4-P10	F-10	1	45500-NN4-N10	F-02	1	51410-NN4-003	F-07	2
<b>38000</b>			43120-NN3-305	F-10	3	45530-NN4-J10	F-02	4	51412-NN4-003	F-07	3
38110-NN4-C10	F-23	17	43121-NN4-P10	F-12	16	45530-NN4-N10	F-03	4	51414-NN4-G01	F-07	4
38300-NN4-G10	F-04 (ED)	11	43310-NN4-J11	F-11	1	45540-NN4-J10	F-02	2	51415-NN4-G01	F-07	5
38500-GC7-612	F-21	13	43330-NN4-J10	F-12	17	<b>46000</b>			51420-NN4-003	F-07	6
38500-GC7-612	F-04 (ED)	10	43352-568-003	E-05	8	46500-NN4-T10	F-17	6	51421-NN3-821	F-07	7
38501-GN2-014	F-21	14	43353-461-771	E-05	9	46514-KY2-700	F-19	5	51422-NN3-821	F-07	8
38506-GC7-611	F-21	15	43468-KZ3-B00	F-19	42	46521-NN4-000	F-17	7	51425-NN3-821	F-07	9
<b>40000</b>			43500-NN4-K11	F-11	2	46525-KK0-003	F-17	8	51430-NN4-G01	F-07	10
40510-NN3-000	F-19	1	43510-NN2-900	F-11	3	46531-NN4-000	F-17	9	51437-MN5-003	F-07	11
			43511-NN4-000	F-11	4	46532-NN4-000	F-17	10	51441-NN4-G01	F-07	12
			43520-NN4-K10	F-11	5				51447-MK7-671	F-07	13
									51450-NN4-G01	F-07	14

## ÍNDICE NUMERICO 2024

Referencia	Bloque	Nº Ref.	Referencia	Bloque	Nº Ref.	Referencia	Bloque	Nº Ref.	Referencia	Bloque	Nº Ref.
51458-NN3-821	F-07	15	52464-NN3-010	F-19	16	53600-NN4-J10	F-05	9	64615-KR1-860	F-13 (ED)	13
51500-NN4-G11	F-07	16	52464-NN3-010	F-20	11				64615-KR1-860	F-13 (3ED)	13
51501-NN4-003	F-07	17	52470-NN3-000	F-20	12	<b>55000</b>			64NN4VGMH	E-01	28
51502-NN3-821	F-07	18	52471-NN3-000	F-20	13	55102-166-000	F-15	18			
51510-NN4-003	F-07	19	52486-NN3-000	F-20	14				<b>65000</b>		
51520-NN3-821	F-07	20				<b>61000</b>			65NN4VSMH	E-01	28
51530-NN4-003	F-07	21	<b>53000</b>			61050-NN4-V10	F-06	4			
51531-NN3-821	F-07	22	53100-NN4-V11	F-04 (ED)	7	61100-NN4-V10	F-06	1	<b>69000</b>		
51541-NN3-821	F-07	23	53100-NN4-V11	F-04 (3ED)	11	61101-NN4-K10AB	F-06	9	69NN4VIMH	E-01	28
51550-NN4-G01	F-07	24	53121-NN4-V11	F-04 (ED)	1	61102-NN3-820	F-06	6			
			53121-NN4-V11	F-04 (3ED)	5	61104-357-000	F-13 (ED)	12	<b>77000</b>		
<b>52000</b>			53121-NN4-V11	F-04 (3ED)	5	61104-357-000	F-13 (3ED)	12	77208-KW7-900	F-21	17
52100-NN4-J20	F-19	6	53131-NN4-J10	F-04 (ED)	4	61105-NN4-S10	F-06	5			
52109-KA4-701	F-19	7	53131-NN4-J10	F-04 (3ED)	8	61301-NN3-000	F-04 (3ED)	1	<b>80000</b>		
52141-NN2-000	F-19	8	53141-NN4-000	F-01	3	61310-NN4-C10ZB	F-04 (ED)	33	80050-NN4-V10	F-14	1
52143-NN4-J10	F-19	40	53142-NN3-000	F-01	4	61310-REP-P10ZA	F-25	2	80101-028-940	F-21	18
52144-KA3-731	F-19	9	53160-NN4-000	F-01	5	61312-NN4-D10	F-21	16	80101-NN4-P10ZA	F-14	1
52157-NN4-J10	F-19	10	53161-NN3-000	F-01	6	61312-NN4-D10	F-23	7	80102-NN4-300	F-14	21
52170-NN4-000	F-19	11	53163-NN2-900	F-01	7	61312-NN4-D10	F-25	6	80103-NN4-300	F-14	19
52171-NN3-000	F-19	12	53165-NN4-V11	F-01	9	61312-NN4-D10	F-04 (3ED)	3	80104-NN4-300	F-14	20
52181-NN4-000	F-19	13	53166-NN4-V11	F-01	10	61313-NN4-C10	F-04 (ED)	31	80105-NN4-300	F-14	27
52182-NN4-J10	F-19	14	53167-NN2-900	F-01	11	61314-NN4-C10	F-04 (ED)	17	80105-NN4-P10	F-14	10
52400-NN4-G01	F-20	1	53168-NN2-900	F-01	12	61315-NN4-C10	F-05	8	80106-NN4-P30	F-14	10
52401-NN4-003	F-20	2	53169-NN2-900	F-01	13	61315-REP-J00	F-25	3	80109-NN4-P10	F-14	14
52410-NN4-G01	F-20	3	53170-NN4-K20	F-02	3	61319-NN4-P10	F-04 (ED)	15	80110-NN3-000	F-15	19
52422-NX4-003	F-20	23	53172-NN4-J30	F-03	12	61320-NN4-C10ZB	F-04 (ED)	32	80111-NN4-P60	F-15	20
52423-NX4-003	F-20	24	53173-NN4-J30	F-03	13	61390-NN4-C10	F-04 (ED)	25	80112-NN4-D00	F-15	21
52424-GC4-831	F-20	4	53180-NN4-J10	F-03	3	61391-NN4-C10	F-04 (ED)	24	80113-NN4-G10	F-16	18
52425-169-003	F-20	5	53200-NN4-K10	F-05	1				80114-NN4-P30	F-14	15
52435-NN3-003	F-20	6	53214-KA4-701	F-05	3	<b>62000</b>			80121-NN4-P10	F-23	18
52459-NN3-003	F-20	7	53214-KCY-671	F-05	2	62NN4VEMH	E-01	28	80125-NN4-000	F-14	4
52461-NN3-000	F-20	8	53215-MEE-D00	F-04 (ED)	6				<b>83000</b>		
52462-NN3-000	F-20	9	53215-MEE-D00	F-04 (3ED)	10	<b>63000</b>			83510-NN4-P60	F-16	3
52463-NN3-010	F-19	15	53229-NN4-G00	F-05	4	63NN4VFMH	E-01	28	83512-KA4-700	F-16	16
52463-NN3-010	F-20	10	53230-NN4-K10	F-04 (ED)	9				83515-KZ3-700	F-16	21
			53230-NN4-K10	F-04 (3ED)	13	<b>64000</b>			83551-GE2-000	F-16	17
						64246-MEW-920	F-14	18			

## ÍNDICE NUMERICO 2024

Referencia	Bloque	N° Ref.	Referencia	Bloque	N° Ref.	Referencia	Bloque	N° Ref.	Referencia	Bloque	N° Ref.
<b>86000</b>			87178-NN4-V10	F-24	21	90089-NN4-L60	F-03	6	90121-NN4-C10	F-04 (ED)	22
86150-NN4-K10	F-23	11	87301-NN4-T10	F-23	27	90101-MAC-680	F-17	11	90124-KZ4-J40	F-04 (ED)	3
86150-NN4-K10	F-24	6	87302-NN4-T10	F-23	26	90102-GM2-000	F-19	17	90124-KZ4-J40	F-04 (3ED)	7
<b>87000</b>			87505-NN4-R10	F-19	41	90104-ML7-920	F-19	31	90125-KZ4-J40	F-12	19
87131-NN4-V10	F-24	1	87560-NN4-K40	F-15	27	90105-KL8-741	F-18	19	90125-NN2-900	F-23	9
87132-NN4-V10	F-24	14	87560-NN4-L30	F-15	27	90105-NN4-D00	F-12	18	90128-MW8-000	F-18	13
87133-NN4-V10	F-24	15	87586-NN4-N10	F-16	23	90106-KJ6-740	F-13 (ED)	25	90129-NN4-C10	F-04 (ED)	16
87135-NN4-V10	F-24	26	87615-NN4-T10	F-23	20	90106-KJ6-740	F-13 (3ED)	25	90132-NN2-900	F-12	20
87135-NN4-V50	F-24	26	<b>88000</b>			90106-KRN-000	F-13 (ED)	16	90145-NN4-J10	F-03	8
87136-NN4-V10	F-24	27	88100-NN4-H11	F-04 (ED)	35	90106-KRN-000	F-13 (3ED)	16	90145-NN4-J10	F-11	6
87137-NN4-V10	F-24	28	<b>90000</b>			90106-KY2-701	F-14	2	90182-NN3-000	F-20	17
87139-NN4-V10	F-24	2	90001-NN4-000	E-10	4	90106-NN4-J10	F-16	11	90201-GC4-000	F-19	19
87140-NN4-V10	F-24	3	90002-NN4-000	E-01	10	90107-NN3-000	F-01	14	90201-NN3-000	E-06	13
87142-NN4-V10	F-24	30	90003-KRN-670	E-11	12	90107-NN4-P10	F-14	6	90201-NN4-000	E-10	6
87143-NN4-J10	F-24	5	90003-KRN-670	E-11	12	90108-283-000	F-18	12	90201-NN4-600	F-06	13
87143-NN4-V10	F-25	8	90003-NN4-J10	F-19	34	90108-GK1-000	F-15	13	90201-NN4-600	F-14	11
87144-NN4-V10	F-24	29	90004-GHB-600	E-03	7	90108-KGB-610	F-16	9	90202-NN4-J10	F-21	34
87146-NN4-V10	F-24	8	90004-GHB-630	E-03	8	90108-NN4-600	F-14	12	90203-MF9-710	F-18	17
87147-NN4-V10	F-24	9	90004-GHB-660	E-06	12	90112-413-000	E-13	18	90205-NN4-J10	F-14	25
87151-NN4-V10	F-24	22	90005-896-000	E-10	5	90113-NN4 -L80	F-14	17	90206-250-000	E-02	15
87152-NN4-V10	F-24	23	90005-NN4-J10	F-02	12	90113-NN4-L80	F-25	4	90206-NN4-C10	F-14	13
87153-NN4-V10	F-24	24	90012-KK3-830	E-02	14	90114-NN4-C10	F-05	7	90206-NN4-C10	F-04 (ED)	28
87154-NN4-V10	F-24	25	90013-NN4-000	E-12	9	90115-MAS-E00	F-16	10	90216-MM9-000	F-16	15
87155-NN4-V10	F-24	10	90022-MG8-000	E-14	21	90115-NN4-000	F-14	3	90232-MB6-680	E-01	12
87156-NN4-V10	F-24	11	90026-NN4-P60	F-09	18	90115-NN4-000	F-13 (ED)	17	90233-MM4-000	E-01	13
87159-NN4-S10	F-24	4	90031-NN4-000	E-11	13	90115-NN4-000	F-13 (3ED)	17	90304-GA6-003	F-23	10
87170-NN4-V10	F-24	7	90041-NN4-000	E-01	11	90116-383-721	F-07	25	90304-GA6-003	F-20	18
87171-NN4-V10	F-24	12	90071-MF5-000	E-11	14	90116-MAS-E00	F-14	5	90304-MEE-D00	F-04 (ED)	5
87172-NN4-V10	F-24	13	90084-428-000	E-09	4	90116-NN4-H00	F-23	15	90304-MEE-D00	F-04 (3ED)	9
87173-NN4-V10	F-24	16	90085-MCS-000	E-15	12	90116-NN4-J10	F-21	33	90305-NN4-P10	F-12	21
87174-NN4-V10	F-24	17	90088-MEB-670	E-03	9	90117-NN4-000	F-19	18	90308-KM3-003	F-22	18
87175-NN4-V10	F-24	18	90088-NN4-J10	F-02	7	90119-MJ0-000	F-23	8	90309-ML3-791	F-12	22
87176-NN4-V10	F-24	19	90088-NN4-J10	F-03	7	90120-NN3-000	F-20	15	90309-ML3-791	F-18	14
87177-NN4-V10	F-24	20	90089-KR0-000	E-01	9	90120-NN4-C10	F-04 (ED)	29	90401-KRN-670	E-01	14
			90089-NN4-L60	F-02	6	90121-NN4-000	F-20	16	90401-NN4-000	F-12	23

## ÍNDICE NUMERICO 2024

Referencia	Bloque	Nº Ref.	Referencia	Bloque	Nº Ref.	Referencia	Bloque	Nº Ref.	Referencia	Bloque	Nº Ref.
90402-KY4-900	E-12	10	90503-KRN-000	F-19	21	<b>91000</b>			91254-KS6-003	F-19	27
90402-NN4-000	E-10	7	90503-NN4-300	F-14	23	91001-147-003	E-06	18	91302-PA9-003	E-11	33
90404-KW3-000	E-13	19	90506-NN4-C10	F-04 (ED)	27	91001-GG2-003	F-17	12	91302-PNA-003	E-16	3
90432-KF0-000	E-06	14	90507-NN4-P10	F-04 (ED)	38	91001-KA3-711	E-11	19	91303-377-000	E-09	10
90435-HB3-000	E-14	22	90512-921-0100	F-16	14	91001-KA4-003	E-08	8	91303-436-003	E-01	19
90441-KA4-700	E-11	15	90525-030-000	F-21	21	91001-KRN-671	E-11	20	91303-HA0-003	E-11	34
90441-KRN-670	E-11	16	90525-NN4-C10	F-05	10	91001-KZ4-J11	E-11	21	91305-422-000	F-19	28
90441-ME9-000	E-09	5	90525-NN4-C10	F-14	16	91002-NN4-003	E-11	22	91305-PH7-003	E-05	11
90441-ME9-000	E-11	17	90526-NN4-C10	F-04 (ED)	21	91004-KRN-671	E-11	23	91311-MR7-003	F-07	27
90441-MR1-770	E-01	15	90544-KS7-003	F-07	26	91004-KY4-900	E-11	24	91312-371-013	E-05	12
90442-397-000	E-03	10	90545-NN4-J10	F-03	9	91006-HA0-003	E-11	25	91312-NN3-003	E-05	13
90446-357-000	E-13	20	90545-NN4-J10	F-11	7	91007-NN4-003	E-02	16	91316-MJ8-003	E-11	35
90446-NN4-000	E-01	16	90548-NN4-J10	F-02	11	91008-NN4-003	E-09	8	91320-KE1-000	E-05	14
90447-KE1-000	E-08	5	90601-360-000	E-13	25	91011-KS6-003	E-06	19	91320-KE1-000	E-08	11
90451-155-000	E-14	23	90601-KJ9-000	F-22	25	91012-KA3-710	E-11	26	91351-GS2-701	F-20	22
90452-178-000	E-15	10	90602-360-000	E-13	26	91015-425-831	F-05	5	91351-KA3-711	E-13	27
90452-323-000	E-01	17	90602-NN4-600	F-06	2	91022-KA4-740	E-11	27	91362-ZC3-000	F-19	29
90452-KZ4-000	E-13	21	90602-NN4-600	F-14	26	91051-NN1-000	F-19	22	91370-461-000	E-02	17
90453-KZ4-000	E-13	22	90602-NN4-600	F-22	17	91051-NN1-000	F-20	19	91410-KT7-000	E-09	18
90454-GF9-000	E-09	6	90602-NN4-600	F-23	6	91052-NN0-000	F-19	23	91410-KT7-000	F-21	27
90454-MC7-000	F-22	19	90602-NN4-600	F-04 (ED)	2	91071-MA0-003	F-19	24			
90456-333-000	E-08	6	90602-NN4-600	F-04 (3ED)	6	91071-NN1-000	F-19	25	<b>92000</b>		
90456-KS6-000	E-06	15	90602-NN4-C10	F-19	4	91071-NN1-000	F-20	20	92101-04020-0A	F-21	22
90461-444-000	E-13	23	90602-NN4-G10	F-19	4	91074-NN3-003	F-20	21	92101-05018-0H	F-17	16
90463-ML7-000	E-01	18	90603-NN4-C10	F-23	23	91201-148-003	E-08	9	92301-04012-0A	F-04 (ED)	30
90463-ML7-000	E-04	3	90603-NN4-C10	F-25	7	91201-951-003	F-17	13	92900-06022-0B	F-23	16
90463-ML7-000	E-08	7	90604-NN4-P10	F-23	21	91201-KS6-004	E-11	28			
90482-567-000	E-03	11	90608-072-000	E-06	17	91201-MEB-671	E-11	29	<b>93000</b>		
90501-425-000	F-21	20	90658-NN4-J10	F-03	11	91202-MEB-671	E-11	30	93301-06016-0A	E-14	24
90501-444-000	E-15	11	90751-GK1-003	E-09	7	91202-NN4-003	E-09	9	93404-06014-00	F-19	30
90501-ML3-910	E-06	16	90751-MAK-000	F-18	16	91203-KA4-771	E-11	31	93404-06018-07	F-22	20
90501-NN4-003	E-13	24	90851-NN4-300	F-14	22	91204-HB3-004	E-11	32	93404-06020-07	F-22	21
90501-NN4-G00	F-13 (ED)	5	90851-NN4-B00	F-06	8	91205-KA3-712	E-05	10	93405-08020-00	F-23	12
90501-NN4-G00	F-13 (3ED)	5	90901-NN4-P60	E-11	18	91211-KA3-761	E-08	10	93500-04012-1A	F-01	15
90502-NN4-000	F-19	20				91253-KA3-731	F-19	26	93600-05012-0G	F-19	32
									93600-05016-0G	F-19	33

## ÍNDICE NUMERICO 2024

Referencia	Bloque	Nº Ref.	Referencia	Bloque	Nº Ref.	Referencia	Bloque	Nº Ref.
93600-06010-0H	E-11	36	95002-02100	F-13 (ED)	22	96001-06045-00	E-11	41
93891-04010-00	F-22	22	95002-02100	F-13 (3ED)	22	96001-06050-00	E-08	13
93913-14180	F-15	22	95002-02129	F-13 (ED)	7	96001-06050-00	E-09	16
93913-14180	F-04 (ED)	26	95002-02129	F-13 (3ED)	7	96001-06055-00	E-05	18
93913-14180	F-04 (3ED)	4	95002-NN4-J10	F-11	8	96001-06055-00	E-11	42
93913-15280	F-19	35	95003-43004-20	F-19	37	96001-06060-00	E-08	14
<b>94000</b>			95005-55035-20	F-13 (ED)	14	96001-06070-00	E-11	43
94001-05000-0S	F-17	19	95005-55035-20	F-13 (3ED)	14	96001-06075-00	E-11	44
94001-06000-0S	F-17	14	95005-55225-20	F-15	25	96001-06080-00	E-11	45
94050-05000	F-19	36	95018-50250	F-15	11	96001-06085-00	E-11	46
94050-06000	F-15	23	95701-06025-00	F-15	26	96100-62013-00	E-02	18
94050-06000	F-16	12	<b>96000</b>			96150-60040-10	F-12	24
94050-10000	F-04 (ED)	34	96001-0600800	F-21	31	96150-60040-10	F-09	13
94101-05000	F-06	7	96001-06012-00	F-11	9	96211-08000	F-17	17
94101-06000	F-16	13	96001-06012-00	F-19	38	96220-30178	E-07	5
94102-08000	F-18	18	96001-06014-00	E-11	40	96220-40080	E-14	26
94103-04700	F-04 (ED)	36	96001-06014-00	E-15	14	96300-08018-00	F-23	13
94111-04000	F-01	16	96001-06014-00	F-06	3	96300-08032-00	F-23	24
94301-08100	E-09	11	96001-06018-00	F-21	23	96300-08032-00	F-09	19
94301-08140	E-01	20	96001-06020-00	E-01	22	96300-08035-00	E-09	17
94301-08140	E-05	15	96001-06020-00	F-21	24	96300-08055-00	F-09	20
94301-08140	E-11	37	96001-06022-00	E-01	23	96300-08070-00	E-11	47
94301-12200	E-01	21	96001-06022-00	F-17	15	96400-10085-00	F-23	14
94301-12200	E-04	4	96001-06022-00	F-21	25	96600-06010-10	F-19	39
94510-14000	E-14	25	96001-06022-00	F-21	26	96600-06022-00	F-11	10
94510-16000	E-15	13	96001-06025-00	E-08	12	96600-08025-10	F-05	6
94520-14000	E-09	12	96001-06028-00	E-01	24	96600-080-2810	F-04 (ED)	8
94520-19000	E-11	38	96001-06028-00	E-04	5	96600-080-2810	F-04 (3ED)	12
94520-28000	E-09	13	96001-06028-00	E-05	16	96700-06022-00	E-16	4
94591-27000	F-04 (ED)	20	96001-06028-00	E-09	14	96700-08032-10	F-17	18
<b>95000</b>			96001-06028-00	F-22	24	<b>98000</b>		
95002-02100	E-11	39	96001-06035-00	E-01	25	98059-56916-00	E-01	26
95002-02100	F-15	24	96001-06035-00	E-05	17	<b>U</b>		
95002-02100	F-22	23	96001-06035-00	E-09	15	U2NN4VUMH	E-01	28



Printed in Spain