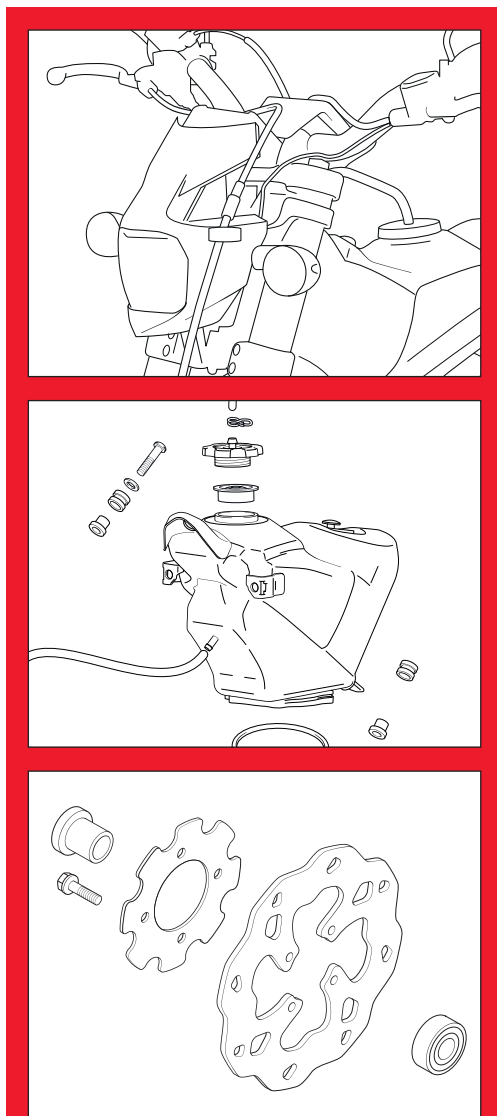


Manual de recambios 2022



Wide

MONTESA HONDA, S.A.U.

CATALOGO DE DESPIECE

4RIDE 2022

MONTESA 4RIDE MST260L 2022

El siguiente cuadro le muestra la versión que existe del modelo 4RIDE MST260L:

(ED) Versión Homologada, 4RIDE MST260L



Toda la información de esta publicación se basa en la información más reciente del producto disponible en el momento de aprobarse la impresión. MONTESA HONDA, S.A.U. se reserva el derecho de efectuar cambios en cualquier momento sin aviso y sin incurrir en ninguna obligación. No se puede reproducir ninguna parte de este manual sin permiso por escrito.

**NÚMERO DE CONTROL DE ILUSTRACIONES (IDENTIFICACIÓN)
PARA EL CATÁLOGO DE DESPIECE DE LA 4RIDE MST260L 2022**

| GRUPO MOTOR | NÚMERO DE ILUSTRACIÓN | GRUPO BASTIDOR | NÚMERO DE ILUSTRACIÓN |
|--|------------------------------|---|------------------------------|
| Culata | E-1 | Cable / Interruptor | F-1 |
| Árbol de levas / Válvula | E-2 | Cilindro maestro del freno delantero | F-2 |
| Cadena de distribución / Tensor | E-3 | Cilindro maestro del embrague | F-3 |
| Cilindro | E-4 | Tija de la dirección / Puente superior / Faro | F-4 |
| Tapa del cárter derecho..... | E-5 | Vástago de la dirección | F-5 |
| Embrague | E-6 | Guardabarros delantero | F-6 |
| Bomba de aceite | E-7 | Horquilla delantera Tech..... | F-7 |
| Bomba de agua..... | E-8 | Pinza del freno delantero..... | F-8 |
| Tapa del cárter izquierdo | E-9 | Rueda delantera | F-9 |
| Generador | E-10 | Pinza del freno trasero..... | F-10 |
| Cárter..... | E-11 | Cilindro maestro del freno trasero | F-11 |
| Cigüeñal / Pistón | E-12 | Rueda trasera | F-12 |
| Transmisión | E-13 | Depósito de combustible / Bomba de combustible..... | F-13 |
| Tambor del cambio de velocidades | E-14 | Tapas laterales / Asiento / Guardabarros trasero..... | F-14 |
| Eje estriado del arranque a pedal..... | E-15 | Filtro de aire..... | F-15 |
| Cuerpo del acelerador / Inyector..... | E-16 | Silenciador del escape | F-16 |
| | | Pedal / Palanca del arranque | F-17 |
| | | Soporte / Estriberas | F-18 |
| | | Basculante..... | F-19 |
| | | Amortiguador trasero | F-20 |
| | | Instalación eléctrica..... | F-21 |
| | | Radiador | F-22 |
| | | Cuerpo del bastidor..... | F-23 |
| | | Emblema / Adhesivos | F-24 |

ÍNDICE DE CONTENIDOS DEL CATÁLOGO DE DESPIECE DE LA 4RIDE MST 2022

| | |
|--|---|
| INSTRUCCIONES DE USO DEL CATÁLOGO DE DESPIECE..... | 5 |
|--|---|

GRUPO MOTOR

| | | |
|------|--|----|
| E-1 | Culata | 6 |
| E-2 | Árbol de levas / Válvula | 7 |
| E-3 | Cadena de distribución / Tensor..... | 8 |
| E-4 | Cilindro | 9 |
| E-5 | Tapa del cárter derecho..... | 10 |
| E-6 | Embrague | 11 |
| E-7 | Bomba de aceite | 12 |
| E-8 | Bomba de agua | 13 |
| E-9 | Tapa del cárter izquierdo | 14 |
| E-10 | Generador..... | 15 |
| E-11 | Cárter..... | 16 |
| E-12 | Cigüeñal / Pistón | 18 |
| E-13 | Transmisión..... | 19 |
| E-14 | Tambor del cambio de velocidades..... | 20 |
| E-15 | Eje estriado del arranque a pedal..... | 21 |
| E-16 | Cuerpo del acelerador / Inyector..... | 22 |

GRUPO BASTIDOR

| | | |
|------|--|----|
| F-1 | Cable / Interruptor | 23 |
| F-2 | Cilindro maestro del freno delantero | 24 |
| F-3 | Cilindro maestro del embrague | 25 |
| F-4 | Tija de la dirección / Puente superior / Faro..... | 26 |
| F-4 | Tija de la dirección / Puente superior / Faro..... | 27 |
| F-5 | Vástago de la dirección | 28 |
| F-6 | Guardabarros delantero..... | 29 |
| F-7 | Horquilla delantera Tech | 30 |
| F-8 | Pinza del freno delantero..... | 31 |
| F-9 | Rueda delantera | 32 |
| F-10 | Pinza del freno trasero..... | 33 |
| F-11 | Cilindro maestro del freno trasero | 34 |
| F-12 | Rueda trasera | 35 |
| F-13 | Depósito de combustible / Bomba de combustible..... | 36 |
| F-14 | Tapas laterales / Asiento / Guardabarros trasero | 38 |
| F-15 | Filtro de aire..... | 40 |
| F-16 | Silenciador del escape | 41 |
| F-17 | Pedal / Palanca del arranque | 42 |
| F-18 | Soporte / Estribas..... | 43 |
| F-19 | Basculante..... | 44 |
| F-20 | Amortiguador trasero..... | 46 |
| F-21 | Instalación eléctrica | 47 |
| F-22 | Radiador | 48 |
| F-23 | Cuerpo del bastidor..... | 49 |
| F-24 | Emblema / Adhesivos | 50 |

INSTRUCCIONES DE USO DEL CATÁLOGO DE DESPIECE

Este catálogo de despiece se debe utilizar para pedir piezas de recambio. Contiene todas las piezas del modelo 4RIDE MST260L 2022.

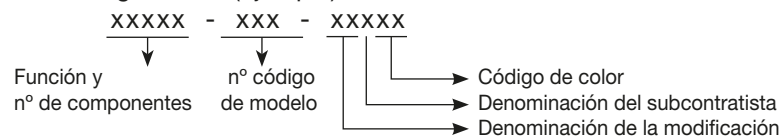
1) CÓMO PEDIR PIEZAS

- * Los pedidos de piezas de recambio deben contener tanto el número de pieza como los números estampados tal como se describe a continuación. Esto se debe a que todos los cambios y modificaciones de piezas se registran en HONDA con los números de pieza y estampados pertinentes.
- * Si se indica "N" en la columna de la cantidad, significa que las piezas se utilizarán cuando sean necesarias.

2) CÓMO LEER ESTE CATÁLOGO DE DESPIECE

- Generación del número

- * Piezas generales (Ejemplo)



- * Tornillos, tuercas y otras piezas estándar (Ejemplo)



* Abreviaturas

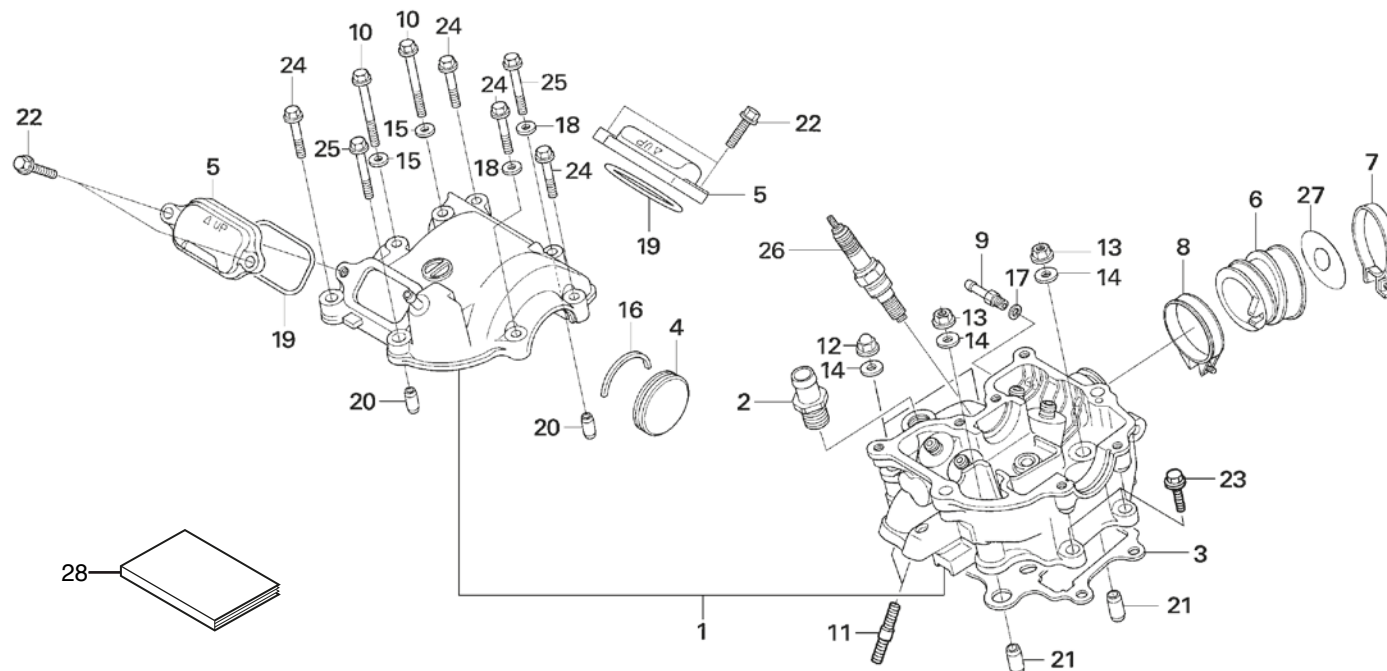
En este catálogo de despiece se utilizan las siguientes abreviaturas.

- C.A. Corriente alterna
- CONJ..... Conjunto
- COMP. Completo
- G..... Gramo
- IZQ. Izquierdo
- C (100C) Conexión (100 conexiones)
- mm. Milímetros
- DER. Derecho
- STD Estándar
- D (21D) Dientes (21 dientes)
- gr. Grosor (mm)

* Número de serie

| MODELO | TIPO | Nº. BASTIDOR | Nº. MOTOR |
|---------|------|---------------------|-------------|
| MST260L | ED | *VTDND14A?LE000001* | NN4E6003001 |

Bloque N.º
E-1
Culata

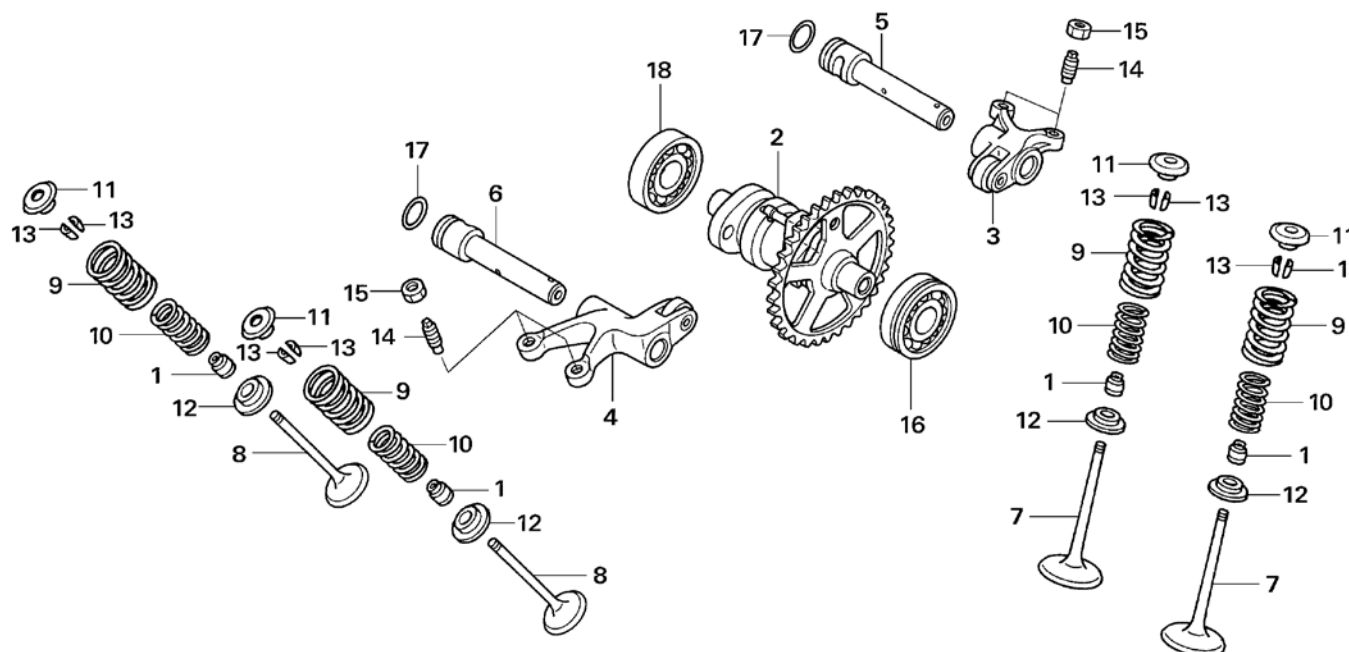


FR.

| Nº | Referencia | Descripción | Cant. | FRT | Nº | Referencia | Descripción | Cant. | FRT |
|----|---------------|--------------------------------|-------|------|----|----------------|--|-------|-----|
| 1 | 12010-NN4-000 | CULATA, JUEGO DE | 1 | 2.8* | 18 | 90463-ML7-000 | ARANDELA DE SELLADO, 6,5 mm..... | 2 | — |
| 2 | 12203-KA5-690 | BOQUILLA DE AGUA | 1 | — | 19 | 91303-436-003 | JUNTA TÓRICA, 43x2,5 | 2 | 0.7 |
| 3 | 12251-KRN-731 | JUNTA DE CULATA | 1 | 2.8* | 20 | 94301-08140 | CASQUILLO CENTRADOR, 8X14 | 2 | — |
| 4 | 12312-NN4-000 | TAPA LATERAL DE LA CULATA..... | 1 | — | 21 | 94301-12200 | CASQUILLO CENTRADOR, 12X20 | 2 | — |
| 5 | 12351-NN4-000 | TAPA DE BALANCIAS..... | 2 | — | 22 | 96001-06020-00 | TORNILLO DE REBORDE, 6X20 | 4 | — |
| 6 | 16211-NN4-000 | TOBERA DE ADMISION | 1 | — | 23 | 96001-06022-00 | TORNILLO DE REBORDE, 6X22 | 2 | — |
| 7 | 16215-NN4-000 | BRIDA METALICA..... | 1 | — | 24 | 96001-06028-00 | TORNILLO DE REBORDE, 6X28 | 4 | — |
| 8 | 16216-MCZ-000 | BRIDA METALICA A | 1 | — | 25 | 96001-06035-00 | TORNILLO DE REBORDE, 6X35 | 2 | — |
| 9 | 17113-NN4-S80 | PASO DE AIRE | 1 | — | 26 | 98059-56916-00 | BUJÍA, CR6EH-9 | 1 | 0.1 |
| 10 | 90002-NN4-000 | TORNILLO 6X50..... | 2 | — | 27 | 16213-NN4-J10 | LIMITADOR | 1 | 0.3 |
| 11 | 90041-NN4-000 | ESPARRAGO 2,7X17..... | 2 | — | 28 | 32NN4S10 | MANUAL DEL PROPIETARIO (ENGLISH) | 1 | — |
| 12 | 90232-MB6-680 | TUERCA CIEGA 9 mm | 2 | — | | 35NN4S10 | MANUAL DEL PROPIETARIO (ESPAÑOL)..... | 1 | — |
| 13 | 90233-MM4-000 | TUERCA AUTOBLOCANTE 9 mm | 2 | — | | 34NN4S10 | MANUAL DEL PROPIETARIO (DEUTSH)..... | 1 | — |
| 14 | 90401-KRN-670 | ARANDELA PLANA 9 mm | 4 | — | | 3LNN4S10 | MANUAL DEL PROPIETARIO (ITALIANO) | 1 | — |
| 15 | 90441-MR1-770 | ARANDELA DE SELLADO | 2 | — | | 33NN4S10 | MANUAL DEL PROPIETARIO (FRANÇAIS) | 1 | — |
| 16 | 90446-NN4-000 | ARANDELA DE SEMI TAPA..... | 1 | — | | 3PNN4S10 | MANUAL DEL PROPIETARIO (PORTUGUÊS) | 1 | — |
| 17 | 90452-323-000 | ARANDELA, 5 MM..... | 1 | — | | | | | |

* Incluye extracción e instalación de motor

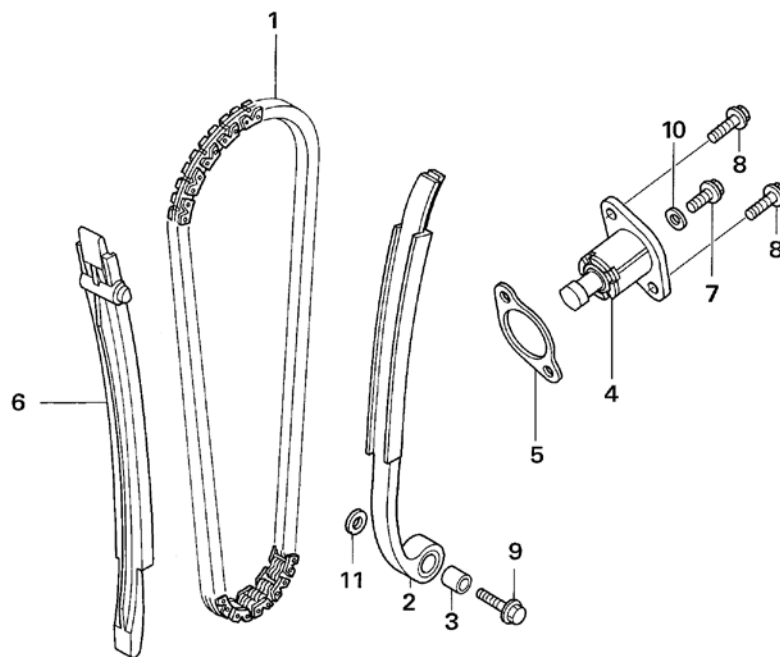
Bloque N.º
E-2
Árbol de levas
Válvula



| Nº | Referencia | Descripción | Cant. | FRT | Nº | Referencia | Descripción | Cant. | FRT |
|----|---------------|--|-------|------|----|----------------|-------------------------------------|-------|------|
| 1 | 12209-ML0-722 | RETEN DE VÁLVULA | 4 | 2.9* | 17 | 91370-461-000 | JUNTA TÓRICA, 11,9X2,2 | 2 | 2.7* |
| 2 | 14100-NN4-D00 | ÁRBOL DE LEVAS COMP..... | 1 | 2.7* | 18 | 96100-62013-00 | COJINETE DE BOLAS RADIAL 6201 | 1 | 2.7* |
| 3 | 14430-NN4-000 | BALANCIN COMP, IN. | 1 | 2.7* | | | | | |
| 4 | 14440-NN4-000 | BALANCIN COMP, EX. | 1 | 2.7* | | | | | |
| 5 | 14450-NN4-000 | EJE DEL BRAZO OSCILANTE COMP, IN..... | 1 | 2.7* | | | | | |
| 6 | 14460-NN4-000 | EJE DEL BRAZO OSCILANTE COMP, EX..... | 1 | 2.7* | | | | | |
| 7 | 14711-NN4-000 | VÁLVULA DE ADMISIÓN | 2 | 3.0* | | | | | |
| 8 | 14721-NN4-000 | VÁLVULA DE ESCAPE..... | 2 | 3.0* | | | | | |
| 9 | 14751-NN4-000 | MUELLE DE VÁLVULA EXTERIOR | 4 | 3.0* | | | | | |
| 10 | 14752-NN4-000 | MUELLE DE VÁLVULA INTERIOR | 4 | 3.0* | | | | | |
| 11 | 14771-KW3-900 | TAPA DEL MUELLE DE VÁLVULA | 4 | 3.0* | | | | | |
| 12 | 14776-NN4-000 | BASE DE MUELLE DE VÁLVULA | 4 | 3.0* | | | | | |
| 13 | 14781-ML0-720 | SEMI-CIERRE DE VÁLVULA..... | 8 | 3.0* | | | | | |
| 14 | 90012-KK3-830 | TORNILLO DE AJUSTE DE BALANCIN | 4 | — | | | | | |
| 15 | 90206-250-000 | TUERCA DE AJUSTE DE BALANCIN..... | 4 | — | | | | | |
| 16 | 91007-NN4-003 | COJINETE DE BOLAS RADIAL 6201 ESPECIAL | 1 | 2.7* | | | | | |

* Incluye extracción e instalación de motor

Bloque N.º
E-3
Cadena de distribución
Tensor

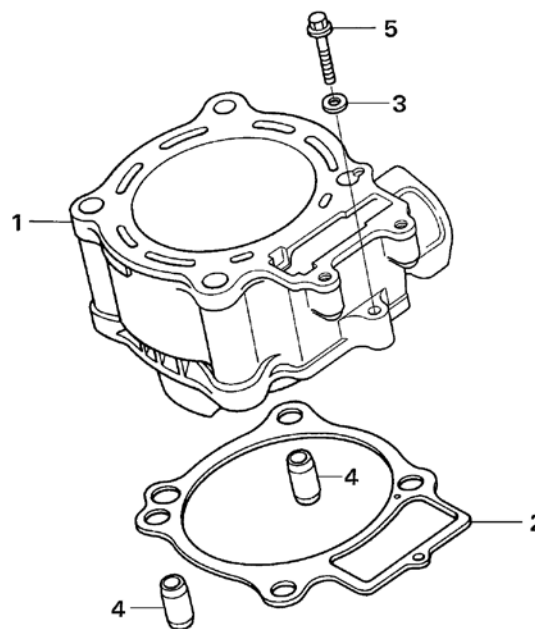


FR.

| Nº | Referencia | Descripción | Cant. | FRT | Nº | Referencia | Descripción | Cant. | FRT |
|----|---------------|---|-------|------|----|------------|-------------|-------|-----|
| 1 | 14401-NN4-003 | CADENA DE DISTRIBUCIÓN | 1 | 2.9* | | | | | |
| 2 | 14510-NN4-000 | PATIN DE CADENA DE DISTRIBUCIÓN COMP..... | 1 | 0.7 | | | | | |
| 3 | 14515-KF0-000 | CASQUILLO DEL PATIN | 1 | — | | | | | |
| 4 | 14520-KRN-671 | TENSOR | 1 | 0.2 | | | | | |
| 5 | 14560-MEN-671 | JUNTA DEL TENSOR | 1 | 0.2 | | | | | |
| 6 | 14620-NN4-000 | GUÍA DE CADENA DE DISTRIBUCIÓN | 1 | 2.8* | | | | | |
| 7 | 90004-GHB-600 | TORNILLO DE REBORDE NSHF, 6X10 | 1 | — | | | | | |
| 8 | 90004-GHB-630 | TORNILLO DE REBORDE NSHF, 6X16 | 2 | — | | | | | |
| 9 | 90088-MEB-670 | TORNILLO DE REBORDE 6X25 | 1 | — | | | | | |
| 10 | 90442-397-000 | ARANDELA DE SELLADO 6 MM..... | 1 | — | | | | | |
| 11 | 90482-567-000 | ARANDELA ESPECIAL 6 MM..... | 1 | — | | | | | |

* Incluye extracción e instalación de motor

Bloque N.º
E-4
Cilindro



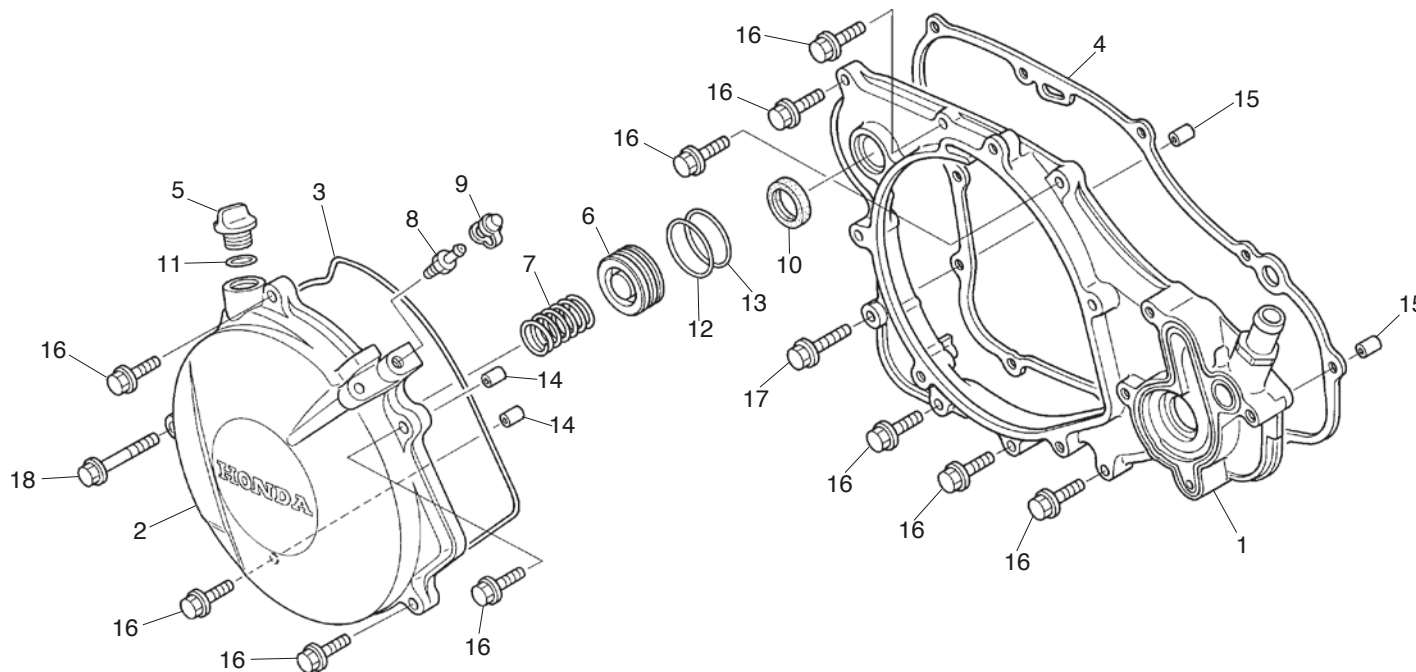
| Nº | Referencia | Descripción | Cant. | FRT | Nº | Referencia | Descripción | Cant. | FRT |
|----|----------------|-----------------------------------|-------|------|----|------------|-------------|-------|-----|
| 1 | 12100-NN4-D00 | CILINDRO | 1 | 2.9* | | | | | |
| 2 | 12191-NN4-003 | JUNTA DE CILINDRO | 1 | 2.9* | | | | | |
| 3 | 90463-ML7-000 | ARANDELA DE SELLADO, 6,5 mm | 1 | — | | | | | |
| 4 | 94301-12200 | CASQUILLO CENTRADOR, 12X20 | 2 | — | | | | | |
| 5 | 96001-06028-00 | TORNILLO DE REBORDE, 6X28 | 1 | — | | | | | |

* Incluye extracción e instalación de motor

Bloque N.º

E-5

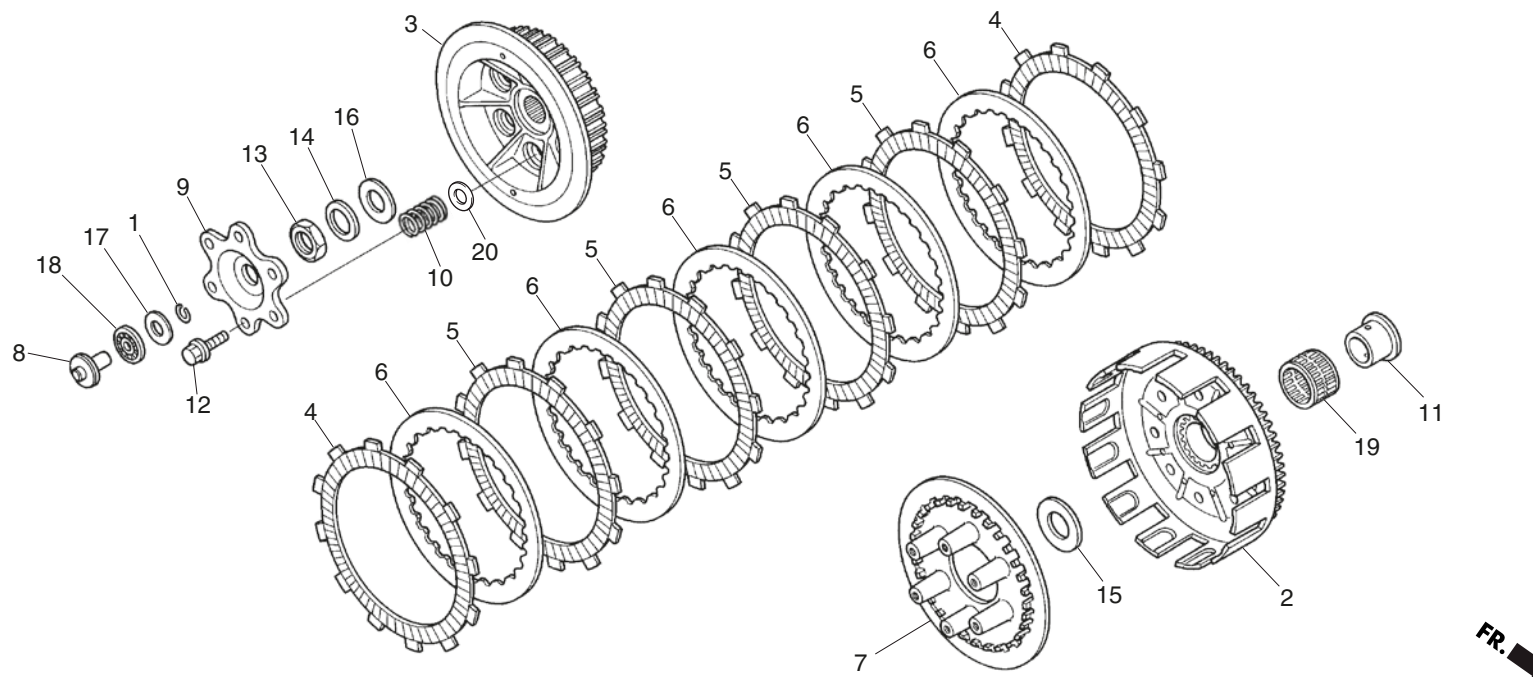
Tapa del cárter derecho



FR. →

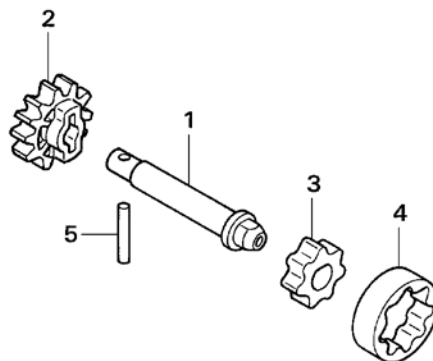
| Nº | Referencia | Descripción | Cant. | FRT | Nº | Referencia | Descripción | Cant. | FRT |
|----|----------------|---|-------|-----|----|----------------|---------------------------------|-------|-----|
| 1 | 11330-NN4-000 | CUBIERTA DEL CÁRTER DER. COMP. | 1 | 0.3 | 17 | 96001-06035-00 | TORNILLO DE REBORDE, 6X35 | 1 | — |
| 2 | 11350-NN4-000 | CUBIERTA DEL EMBRAGUE COMP. | 1 | 0.2 | 18 | 96001-06055-00 | TORNILLO DE REBORDE, 6X55 | 1 | — |
| 3 | 11352-NN4-003 | JUNTA DE LA CUBIERTA DEL EMBRAGUE | 1 | 0.2 | | | | | |
| 4 | 11394-NN4-000 | JUNTA DE LA CUBIERTA DER. | 1 | 0.3 | | | | | |
| 5 | 15611-KA3-710 | TAPÓN DE LLENADO DE ACEITE..... | 1 | — | | | | | |
| 6 | 22863-NN3-000 | PISTÓN DEL EMBRAGUE..... | 1 | — | | | | | |
| 7 | 22864-NN3-000 | MUELLE DEL CILINDRO AUXILIAR | 1 | — | | | | | |
| 8 | 43352-568-003 | TORNILLO DE SANGRADO | 1 | — | | | | | |
| 9 | 43353-461-771 | TAPÓN DE SANGRADO | 1 | — | | | | | |
| 10 | 91205-KA3-712 | JUNTA DE ACEITE, 16,5X25X5..... | 1 | 0.2 | | | | | |
| 11 | 91305-PH7-003 | JUNTA TÓRICA, 11,9X2,4 | 1 | — | | | | | |
| 12 | 91312-371-013 | JUNTA TÓRICA, 23x2,1 | 1 | — | | | | | |
| 13 | 91312-NN3-003 | JUNTA TÓRICA, 21,8X2,4 | 1 | — | | | | | |
| 14 | 91320-KE1-000 | CASQUILLO CENTRADOR ESPECIAL 8X7 | 2 | — | | | | | |
| 15 | 94301-08140 | CASQUILLO CENTRADOR, 8X14..... | 2 | — | | | | | |
| 16 | 96001-06028-00 | TORNILLO DE REBORDE, 6X28 | 10 | — | | | | | |

Bloque N.º
E-6
Embrague



| Nº | Referencia | Descripción | Cant. | FRT | Nº | Referencia | Descripción | Cant. | FRT |
|----|---------------|---|-------|-----|----|---------------|----------------------------------|-------|-----|
| 1 | 13115-147-000 | CIRCLIP DEL BULÓN DEL PISTÓN 10 mm..... | 1 | — | 17 | 90608-072-000 | ARANDELA 12 mm..... | 1 | — |
| 2 | 22100-NN4-000 | CAMPANA DEL EMBRAGUE COMP..... | 1 | 0.4 | 18 | 91001-147-003 | COJINETE DE AGUJAS 12 mm..... | 1 | — |
| 3 | 22121-NN4-000 | MAZA DEL EMBRAGUE..... | 1 | 0.3 | 19 | 91011-KS6-003 | COJINETE DE AGUJAS 25X29X22..... | 1 | — |
| 4 | 22201-KY2-000 | DISCO DE FRICCIÓN DEL EMBRAGUE..... | 2 | 0.3 | 20 | 22403-NN4-L60 | ARANDELA MUELLE EMBRAGUE..... | 6 | 0.4 |
| 5 | 22201-NN4-B00 | DISCO DE FRICCIÓN DE EMBRAGUE (PAPEL)..... | 4 | 0.3 | | | | | |
| 6 | 22321-MG3-000 | DISCO METALICO DE EMBRAGUE..... | 5 | 0.3 | | | | | |
| 7 | 22351-NN4-000 | PLATO DE PRESIÓN DEL EMBRAGUE..... | 1 | 0.3 | | | | | |
| 8 | 22352-NN4-000 | ACCIONADOR DEL EMBRAGUE..... | 1 | 0.2 | | | | | |
| 9 | 22361-NN4-000 | PLACA DE LEVA DEL EMBRAGUE..... | 1 | 0.2 | | | | | |
| 10 | 22402-NN4-000 | MUELLE DEL EMBRAGUE..... | 6 | 0.2 | | | | | |
| 11 | 28237-KZ4-A10 | CASQUILLO CENTRADOR CAMPANA DEL EMBRAGUE..... | 1 | 0.4 | | | | | |
| 12 | 90004-GHB-660 | TORNILLO DE REBORDE NSHF, 6X22..... | 6 | — | | | | | |
| 13 | 90201-NN3-000 | TUERCA, 18 mm..... | 1 | — | | | | | |
| 14 | 90432-KF0-000 | ARANDELA DE PRESIÓN..... | 1 | — | | | | | |
| 15 | 90456-KS6-000 | ARANDELA DE EMPUJE, 20 mm..... | 1 | — | | | | | |
| 16 | 90501-ML3-910 | ARANDELA, 18X32X2..... | 1 | — | | | | | |

Bloque N.º
E-7
Bomba de aceite

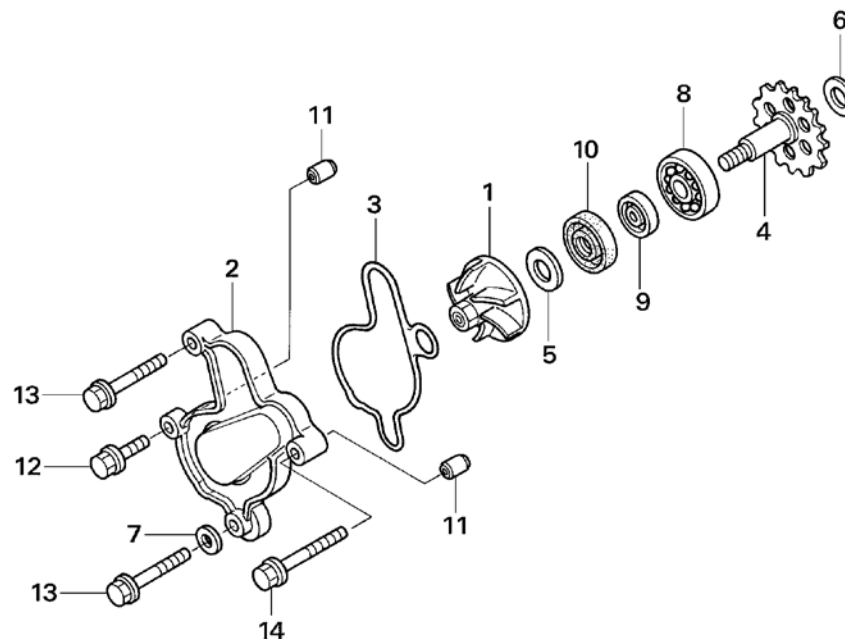


FR.

| Nº | Referencia | Descripción | Cant. | FRT | Nº | Referencia | Descripción | Cant. | FRT |
|----|---------------|--|-------|-------|----|------------|-------------|-------|-----|
| 1 | 15111-NN4-000 | EJE DE LA BOMBA DE ACEITE | 1 | 3.1 * | | | | | |
| 2 | 15133-NN4-000 | ENGRANAJE CONDUCTIDO DE LA BOMBA DE ACEITE | 1 | 0.3 | | | | | |
| 3 | 15331-324-000 | ROTOR INTERIOR DE LA BOMBA DE ACEITE..... | 1 | 3.1 * | | | | | |
| 4 | 15332-324-000 | ROTOR EXTERIOR DE LA BOMBA DE ACEITE..... | 1 | 3.1 * | | | | | |
| 5 | 96220-30178 | RODILLO, 3X17,8 | 1 | — | | | | | |

* Incluye extracción e instalación de motor

Bloque N.º
E-8
Bomba de agua



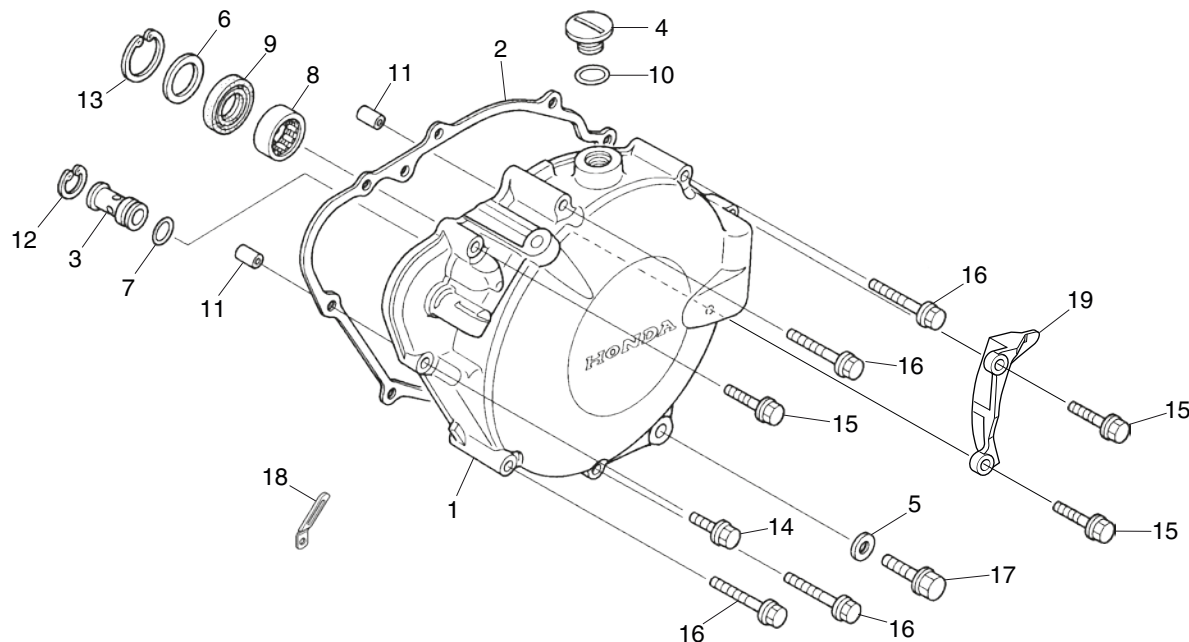
FR. →

| Nº | Referencia | Descripción | Cant. | FRT | Nº | Referencia | Descripción | Cant. | FRT |
|----|----------------|--|-------|-----|----|------------|-------------|-------|-----|
| 1 | 19215-GC4-731 | IMPULSOR DE LA BOMBA DE AGUA | 1 | 0.2 | | | | | |
| 2 | 19221-NN4-000 | CUBIERTA DE LA BOMBA DE AGUA | 1 | 0.2 | | | | | |
| 3 | 19229-NN4-000 | JUNTA DE CUBIERTA DE BOMBA DE AGUA..... | 1 | 0.2 | | | | | |
| 4 | 19240-NN4-010 | ENGRANAJE DE LA BOMBA DE AGUA COMP. | 1 | 0.3 | | | | | |
| 5 | 90447-KE1-000 | ARANDELA DE SELLADO, 7 mm..... | 1 | — | | | | | |
| 6 | 90456-333-000 | ARANDELA DE EMPUJE 11 mm..... | 1 | — | | | | | |
| 7 | 90463-ML7-000 | ARANDELA DE SELLADO, 6,5 mm..... | 1 | — | | | | | |
| 8 | 91001-KA4-003 | COJINETE DE BOLAS, 12X28X7 | 1 | 0.4 | | | | | |
| 9 | 91201-148-003 | JUNTA DE ACEITE, 12X22X5 | 1 | 0.4 | | | | | |
| 10 | 91211-KA3-761 | CIERRE DE LA BOMBA DE AGUA..... | 1 | 0.4 | | | | | |
| 11 | 91320-KE1-000 | CASQUILLO CENTRADOR ESPECIAL 8X7 | 2 | — | | | | | |
| 12 | 96001-06025-00 | TORNILLO DE REBORDE, 6X25 | 1 | — | | | | | |
| 13 | 96001-06050-00 | TORNILLO DE REBORDE, 6X50 | 2 | — | | | | | |
| 14 | 96001-06060-00 | TORNILLO DE REBORDE, 6X60 | 1 | — | | | | | |

Bloque N.º

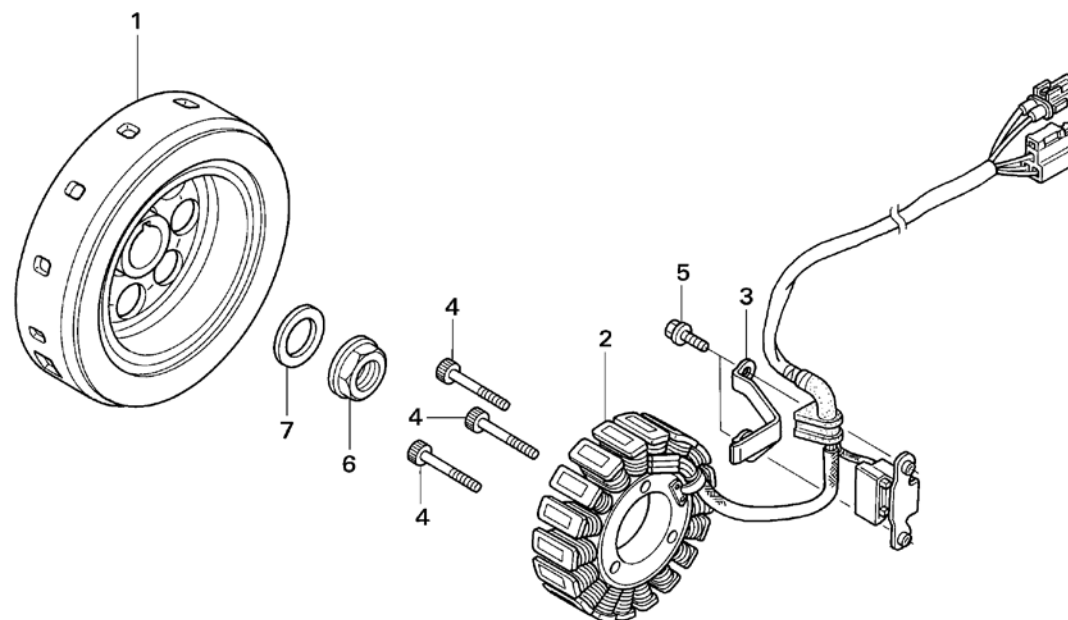
E-9

Tapa del cárter izquierdo



| Nº | Referencia | Descripción | Cant. | FRT | Nº | Referencia | Descripción | Cant. | FRT |
|----|----------------|------------------------------------|-------|-----|----|----------------|------------------------------------|-------|-----|
| 1 | 11340-NN4-010 | CUBIERTA DEL CÁRTER IZQ. COMP..... | 1 | 0.3 | 17 | 96300-08035-00 | TORNILLO DE REBORDE DR, 8X35 | 1 | — |
| 2 | 11395-NN4-000 | JUNTA DE LA CUBIERTA IZQ..... | 1 | 0.3 | 18 | 91410-KT7-000 | CLIP, 4X60 | 1 | — |
| 3 | 15220-MEB-770 | CONJ. DE LA VÁLVULA DE ALIVIO..... | 1 | — | 19 | 23811-NN4-N10 | PROTECTOR PIÑON TRANSMISIÓN | 1 | — |
| 4 | 90084-428-000 | TAPON..... | 1 | — | | | | | |
| 5 | 90441-ME9-000 | ARANDELA DE SELLADO 8 mm..... | 1 | — | | | | | |
| 6 | 90454-GF9-000 | ARANDELA, 20,2 mm..... | 1 | — | | | | | |
| 7 | 90751-GK1-003 | JUNTA TÓRICA, 8,5X1,7 | 1 | — | | | | | |
| 8 | 91008-NN4-003 | COJINETE DE AGUJAS 15X25X12 | 1 | — | | | | | |
| 9 | 91202-NN4-003 | JUNTA DE ACEITE, 15X26X5 | 1 | — | | | | | |
| 10 | 91303-377-000 | JUNTA TÓRICA, 13,8X2,5 | 1 | — | | | | | |
| 11 | 94301-08100 | CASQUILLO CENTRADOR, 8X10 | 2 | — | | | | | |
| 12 | 94520-14000 | CIRCLIP, IN., 14..... | 1 | — | | | | | |
| 13 | 94520-28000 | CIRCLIP, IN., 28..... | 1 | — | | | | | |
| 14 | 96001-06028-00 | TORNILLO DE REBORDE, 6X28 | 1 | — | | | | | |
| 15 | 96001-06035-00 | TORNILLO DE REBORDE, 6X35 | 3 | — | | | | | |
| 16 | 96001-06050-00 | TORNILLO DE REBORDE, 6X50 | 4 | — | | | | | |

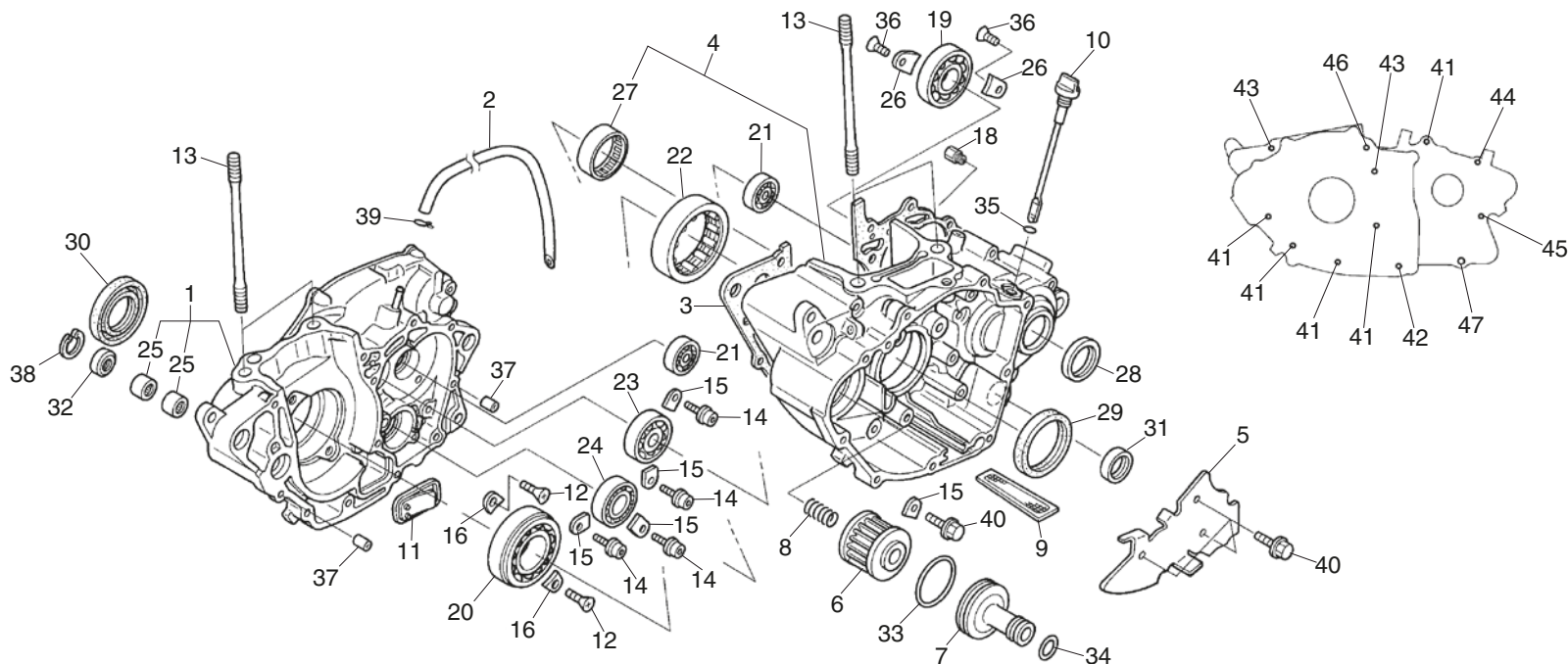
Bloque N.º
E-10
Generador



FR.

| Nº | Referencia | Descripción | Cant. | FRT | Nº | Referencia | Descripción | Cant. | FRT |
|----|---------------|--------------------------------|-------|-----|----|------------|-------------|-------|-----|
| 1 | 31110-NN4-003 | VOLANTE COMP. | 1 | 0.4 | | | | | |
| 2 | 31120-NN4-B01 | ESTATOR COMP. | 1 | 0.4 | | | | | |
| 3 | 31121-NN4-000 | ABRAZADERA DE GENERADOR..... | 1 | — | | | | | |
| 4 | 90001-NN4-000 | TORNILLO ALLEN 5X28..... | 3 | — | | | | | |
| 5 | 90005-896-000 | TORNILLO DE REBORDE 5X16..... | 2 | — | | | | | |
| 6 | 90201-NN4-000 | TUERCA AUTOBLOCANTE 18 mm..... | 1 | — | | | | | |
| 7 | 90402-NN4-000 | ARANDELA 18 mm..... | 1 | — | | | | | |

Bloque N.º
E-11
Cárter

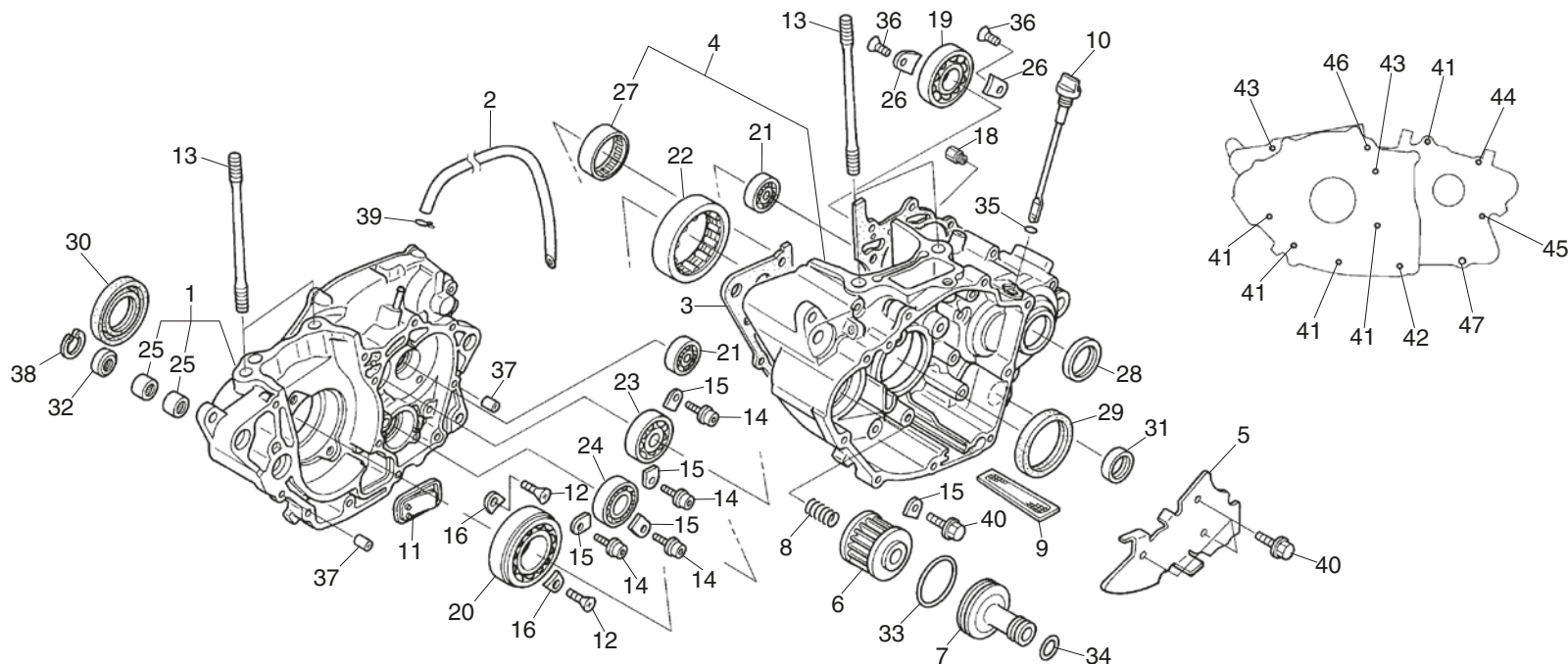


FR.

| Nº | Referencia | Descripción | Cant. | FRT | Nº | Referencia | Descripción | Cant. | FRT |
|----|---------------|---|-------|------|----|---------------|--|-------|------|
| 1 | 11100-NN4-B00 | CÁRTER DERECHO COMP. | 1 | 4.7* | 17 | 90441-ME9-000 | ARANDELA DE SELLADO 8 mm..... | 1 | — |
| 2 | 11105-NN4-000 | TUBO RESPIRADERO..... | 1 | — | 18 | 90901-NN4-P60 | TOBERA #225 | 1 | — |
| 3 | 11191-NN4-000 | JUNTA DEL CÁRTER..... | 1 | 4.1* | 19 | 91001-KA3-711 | COJINETE DE BOLAS, 6204..... | 1 | 4.1* |
| 4 | 11200-NN4-G00 | CÁRTER IZQUIERDO COMP. | 1 | 4.7 | 20 | 91001-KRN-671 | COJINETE DE BOLAS RADIAL 30X72X16..... | 1 | 4.1* |
| 5 | 11206-NN4-000 | PLACA DE GUÍA DE CADENA DE DISTRIBUCIÓN | 1 | 0.4 | 21 | 91001-KZ4-J11 | COJINETE DE BOLAS RADIAL 17X35X10..... | 2 | 4.1* |
| 6 | 15412-MEN-671 | FILTRO DE ACEITE DEL MOTOR COMP..... | 1 | 0.5 | 22 | 91002-NN4-003 | COJINETE DE RODILLOS ESPECIAL | 1 | 4.1* |
| 7 | 15412-NN4-000 | CUBIERTA DEL FILTRO DE ACEITE..... | 1 | 0.5 | 23 | 91004-KRN-671 | COJINETE DE BOLAS RADIAL 22X47X14..... | 1 | 4.1* |
| 8 | 15414-MEB-670 | MUELLE DEL FILTRO DE ACEITE..... | 1 | — | 24 | 91004-KY4-900 | COJINETE DE BOLAS RADIAL 6905U..... | 1 | 4.1* |
| 9 | 15421-NN4-000 | REJILLA DEL FILTRO DE ACEITE | 1 | 0.3 | 25 | 91006-HA0-003 | COJINETE DE AGUJAS 9 mm | 2 | 4.1* |
| 10 | 15650-NN4-000 | INDICADOR DE NIVEL DE ACEITE | 1 | — | 26 | 91012-KA3-710 | PLACA COJINETE ÁRBOL DE LEVAS | 2 | — |
| 11 | 18601-MBW-003 | VÁLVULA DE LÁMINAS COMP..... | 1 | 4.1* | 27 | 91022-KA4-740 | COJINETE DE CARTUCHO 33X38X8 | 1 | 4.1* |
| 12 | 90003-KRN-670 | TORNILLO PLANO ESPECIAL 6X12 | 2 | — | 28 | 91201-KS6-004 | JUNTA DE ACEITE 26X37X7 | 1 | 0.4 |
| 13 | 90031-NN4-000 | ESPARRAGO 10X110..... | 4 | — | 29 | 91201-MEB-671 | JUNTA DE ACEITE, 35X52X7 | 1 | 3.0* |
| 14 | 90071-MF5-000 | TORNILLO DE REBORDE 6X14 | 4 | — | 30 | 91202-MEB-671 | JUNTA DE ACEITE, 39X56X7 | 1 | 0.7 |
| 15 | 90441-KA4-700 | PLACA DE RETENCIÓN DEL COJINETE..... | 5 | — | 31 | 91203-KA4-771 | JUNTA DE ACEITE, 14X22X5 | 1 | 0.4 |
| 16 | 90441-KRN-670 | PLACA DE RETENCIÓN DEL COJINETE..... | 2 | — | 32 | 91204-HB3-004 | JUNTA DE ACEITE, 9X18X5..... | 1 | 0.3 |

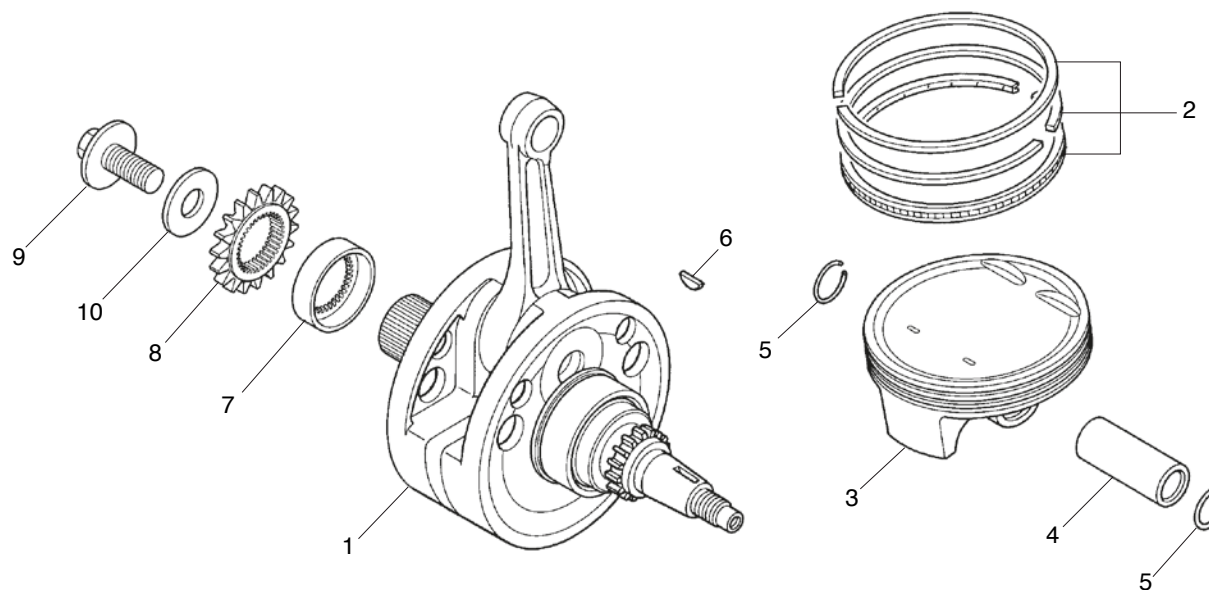
* Incluye extracción e instalación de motor

Bloque N.º
E-11
Cárter



| Nº | Referencia | Descripción | Cant. | FRT | Nº | Referencia | Descripción | Cant. | FRT |
|----|----------------|------------------------------------|-------|-----|----|------------|-------------|-------|-----|
| 33 | 91302-PA9-003 | JUNTA TÓRICA, 39,8X2,2 | 1 | 0.5 | | | | | |
| 34 | 91303-HA0-003 | JUNTA TÓRICA, 11X1,9 | 1 | 0.3 | | | | | |
| 35 | 91316-MJ8-003 | JUNTA TÓRICA, 8,4X2,4 | 1 | — | | | | | |
| 36 | 93600-06010-0H | TORNILLO AVELLANADO 6X10..... | 2 | — | | | | | |
| 37 | 94301-08140 | CASQUILLO CENTRADOR, 8X14 | 2 | — | | | | | |
| 38 | 94520-19000 | CIRCLIP, IN., 19..... | 1 | — | | | | | |
| 39 | 95002-02100 | PRESILLA B10..... | 1 | — | | | | | |
| 40 | 96001-06014-00 | TORNILLO DE REBORDE, 6X14 | 4 | — | | | | | |
| 41 | 96001-06045-00 | TORNILLO DE REBORDE, 6X45 | 5 | — | | | | | |
| 42 | 96001-06055-00 | TORNILLO DE REBORDE, 6X55 | 1 | — | | | | | |
| 43 | 96001-06070-00 | TORNILLO DE REBORDE, 6X70 | 2 | — | | | | | |
| 44 | 96001-06075-00 | TORNILLO DE REBORDE, 6X75 | 1 | — | | | | | |
| 45 | 96001-06080-00 | TORNILLO DE REBORDE, 6X80 | 1 | — | | | | | |
| 46 | 96001-06085-00 | TORNILLO DE REBORDE, 6X85 | 1 | — | | | | | |
| 47 | 96300-08070-00 | TORNILLO DE REBORDE DR, 8X70 | 1 | — | | | | | |

Bloque N.º
E-12
Cigüeñal
Pistón

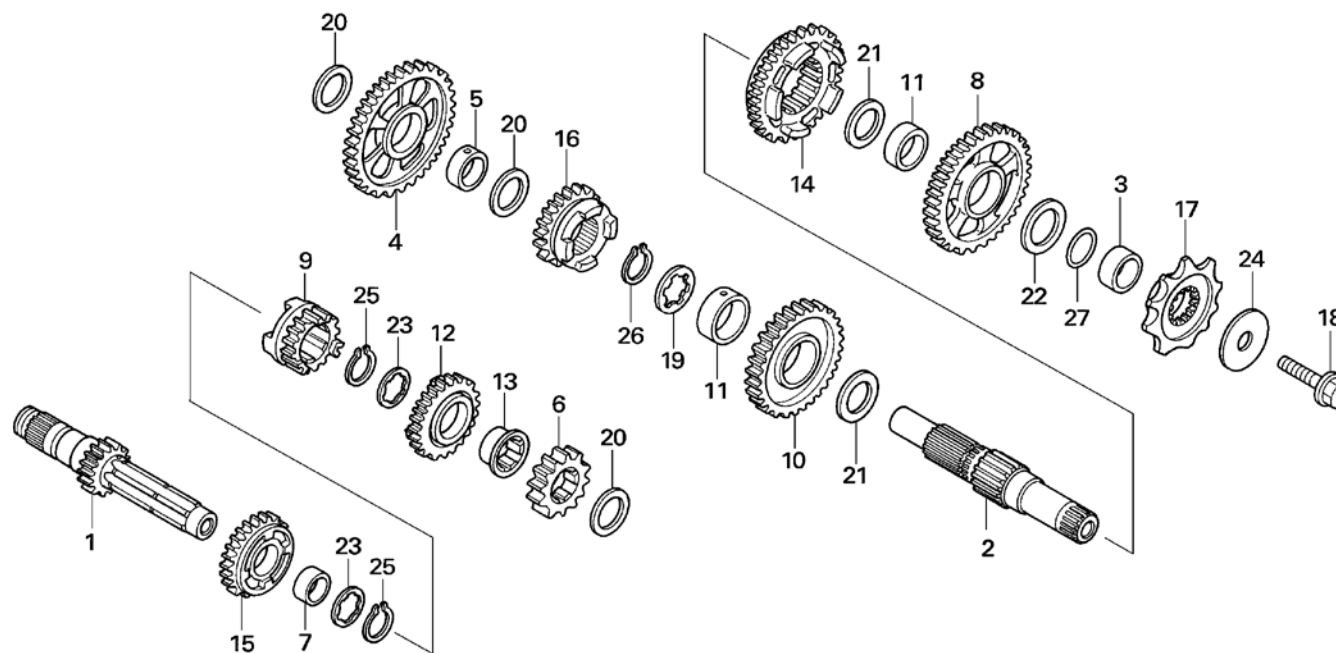


FR.

| Nº | Referencia | Descripción | Cant. | FRT | Nº | Referencia | Descripción | Cant. | FRT |
|----|---------------|--|-------|------|----|------------|-------------|-------|-----|
| 1 | 13000-NN4-D00 | CIGÜEÑAL COMP. | 1 | 4.0* | | | | | |
| 2 | 13011-NN4-D00 | JUEGO DE SEGMENTOS DEL PISTÓN..... | 1 | 3.1* | | | | | |
| 3 | 13101-NN4-D00 | PISTÓN..... | 1 | 3.1* | | | | | |
| 4 | 13111-KRN-850 | BULÓN DEL PISTÓN | 1 | 3.1* | | | | | |
| 5 | 13115-KM7-700 | CIRCLIP DEL BULÓN DEL PISTÓN 16 mm..... | 2 | 3.1* | | | | | |
| 6 | 13331-357-000 | CHAVETA DE DISCO ESPECIAL, 25X18..... | 1 | — | | | | | |
| 7 | 13617-NN4-000 | CASQUILLO DEL ENGRANAJE DE TRANSMISIÓN | 1 | 0.6 | | | | | |
| 8 | 23121-NN4-000 | ENGRANAJE DE TRANSMISIÓN PRIMARIA | 1 | 0.6 | | | | | |
| 9 | 90013-NN4-000 | TORNILLO ESPECIAL 12X27 | 1 | — | | | | | |
| 10 | 90402-KY4-900 | ARANDELA PLANA 12 mm | 1 | — | | | | | |

* Incluye extracción e instalación de motor

Bloque N.º
E-13
Transmisión



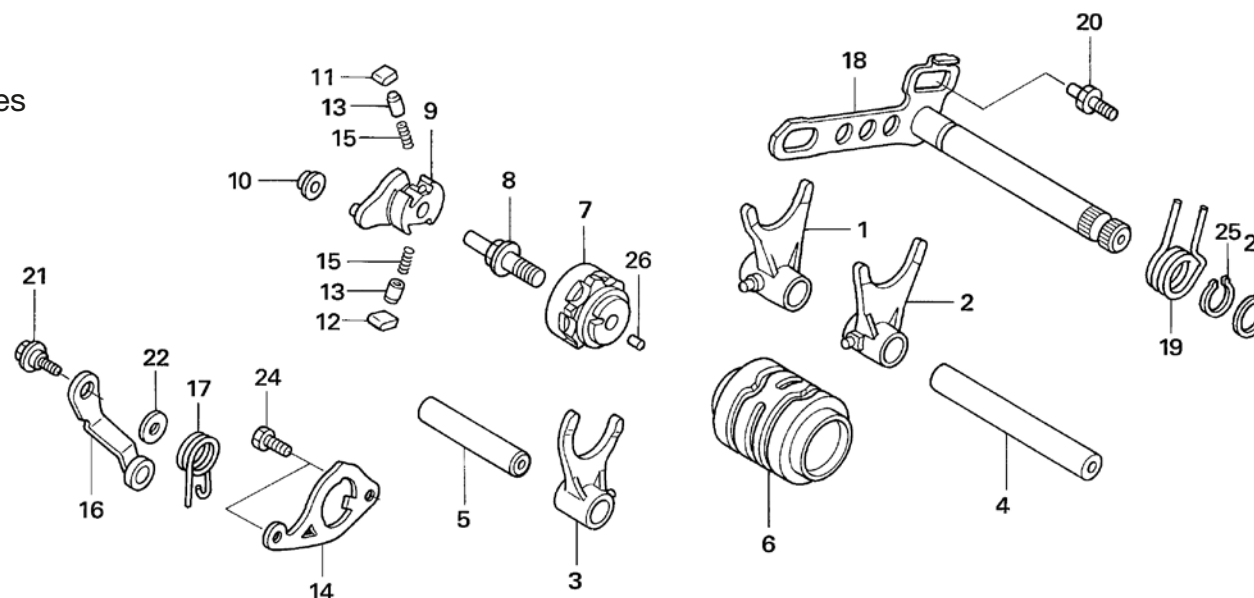
| Nº | Referencia | Descripción | Cant. | FRT | Nº | Referencia | Descripción | Cant. | FRT |
|----|---------------|-----------------------------------|-------|------|----|---------------|--------------------------------------|-------|-----|
| 1 | 23211-NN4-L80 | EJE PRIMARIO | 1 | 4.1* | 17 | 23801-NN4-000 | PIÑÓN DE TRANSMISIÓN 10D..... | 1 | 0.3 |
| 2 | 23221-NN4-L80 | EJE SECUNDARIO | 1 | 4.1* | 18 | 90112-413-000 | TORNILLO UBS 8X33 | 1 | — |
| 3 | 23225-KS6-000 | CASQUILLO | 1 | 0.3 | 19 | 90404-NN4-L80 | ARANDELA DE EMPUJE, INV 22X21X1..... | 1 | — |
| 4 | 23411-NN4-L80 | ENGRANAJE C-BAJO..... | 1 | 4.1* | 20 | 90446-357-000 | ARANDELA DE EMPUJE 17,2 mm..... | 3 | — |
| 5 | 23413-NN4-000 | CASQUILLO, 17 mm | 1 | — | 21 | 90452-KZ4-000 | ARANDELA DE EMPUJE 20X30X1 | 2 | — |
| 6 | 23421-NN4-L80 | EMGRANAJE M-2ª..... | 1 | 4.1* | 22 | 90453-KZ4-000 | ARANDELA DE EMPUJE 20X30X1,5 | 1 | — |
| 7 | 23422-GB4-770 | CASQUILLO, 20X9..... | 1 | — | 23 | 90461-444-000 | ARANDELA ESTRIADA 20..... | 2 | — |
| 8 | 23431-NN4-L80 | ENGRANAJE C-2ª..... | 1 | 4.1* | 24 | 90501-NN4-003 | ARANDELA DE RESORTE 8X33 | 1 | — |
| 9 | 23441-NN4-L80 | ENGRANAJE M-3ª..... | 1 | 4.1* | 25 | 90601-360-000 | CIRCLIP 20 mm..... | 2 | — |
| 10 | 23451-NN4-L80 | ENGRANAJE C-3ª..... | 1 | 4.1* | 26 | 90602-360-000 | CIRCLIP 22mm..... | 1 | — |
| 11 | 23452-NN4-000 | CASQUILLO DE ENGRANAJE C-3ª..... | 2 | — | 27 | 91351-KA3-711 | JUNTA TÓRICA, 20 mm | 1 | 0.3 |
| 12 | 23461-NN4-L80 | ENGRANAJE M-4ª | 1 | 4.1* | | | | | |
| 13 | 23462-NN4-000 | CASQUILLO DE ENGRANAJE M-4ª | 1 | — | | | | | |
| 14 | 23471-NN4-L80 | ENGRANAJE C-4ª | 1 | 4.1* | | | | | |
| 15 | 23481-NN4-L80 | ENGRANAJE M-5ª | 1 | 4.1* | | | | | |
| 16 | 23491-NN4-L80 | ENGRANAJE C-5ª..... | 1 | 4.1* | | | | | |

* Incluye extracción e instalación de motor

Bloque N.º

E-14

Tambor del cambio de velocidades



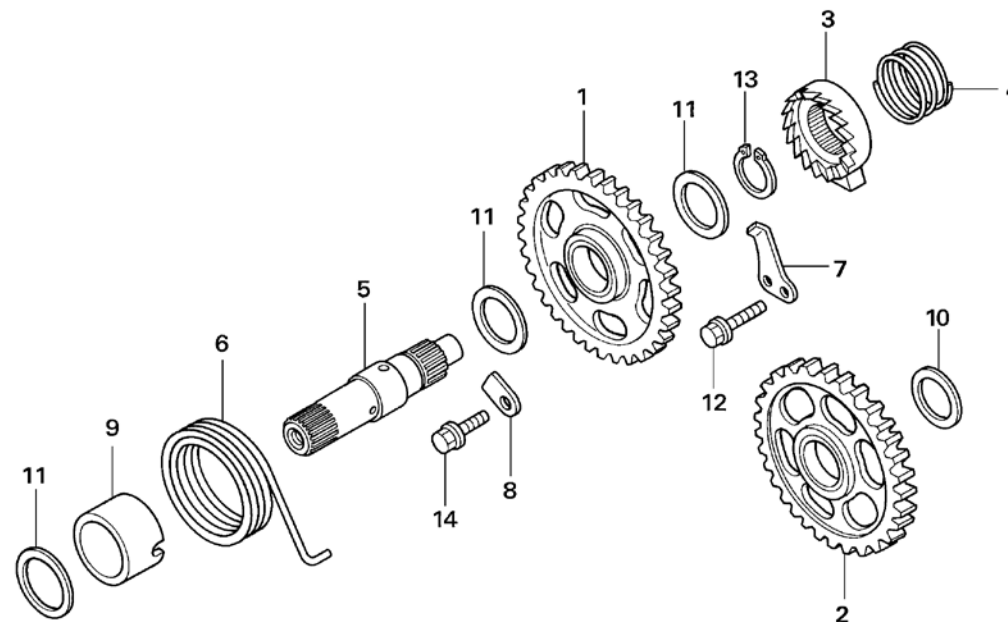
| Nº | Referencia | Descripción | Cant. | FRT | Nº | Referencia | Descripción | Cant. | FRT |
|----|---------------|---|-------|------|----|----------------|--|-------|-----|
| 1 | 24211-KRN-730 | HORQUILLA DER. CAMBIO DE VELOCIDADES..... | 1 | 4.1* | 17 | 24435-KA3-710 | MUELLE DE TAPÓN DE TAMBOR | 1 | 0.9 |
| 2 | 24221-KRN-730 | HORQUILLA IZQ. CAMBIO DE VELOCIDADES..... | 1 | 4.1* | 18 | 24610-NN4-000 | EJE ESTRIADO DEL CAMBIO COMP..... | 1 | 0.8 |
| 3 | 24231-NN4-000 | HORQUILLA C CAMBIO DE VELOCIDADES | 1 | 4.1* | 19 | 24651-MEB-670 | MUELLE DE RETORNO DEL CAMBIO..... | 1 | 0.8 |
| 4 | 24241-MEN-670 | EJE A DE HORQUILLA DE CAMBIO | 1 | 4.1* | 20 | 24652-HA0-000 | PASADOR, MUELLE RETORNO CAMBIO VELOCIDADES.... | 1 | — |
| 5 | 24242-MEN-670 | EJE B DE HORQUILLA DE CAMBIO..... | 1 | 4.1* | 21 | 90022-MG8-000 | PIVOTE DEL BRAZO TOPE TAMBOR SELECTOR | 1 | — |
| 6 | 24311-NN4-000 | TAMBOR DE CAMBIO DE VELOCIDADES..... | 1 | 4.1* | 22 | 90435-HB3-000 | ARANDELA 6,1mm..... | 1 | — |
| 7 | 24312-KA3-741 | MAZA DEL TAMBOR DE CAMBIO | 1 | 0.9 | 23 | 90451-155-000 | ARANDELA 14 mm..... | 1 | — |
| 8 | 24315-HA0-000 | VÁSTAGO DEL SELECTOR | 1 | — | 24 | 93301-06016-0A | TORNILLO HEX, 6 x16mm..... | 2 | — |
| 9 | 24321-KZ4-620 | SELECTOR DEL TAMBOR | 1 | — | 25 | 94510-14000 | CIRCLIP, IN., 14..... | 1 | — |
| 10 | 24322-MM4-000 | CASQUILLO DEL SELECTOR DEL TAMBOR | 1 | — | 26 | 96220-40080 | RODILLO, 4X8..... | 1 | — |
| 11 | 24324-KA3-711 | FIADOR A DE TRINQUETE..... | 1 | — | | | | | |
| 12 | 24325-KA3-711 | FIADOR B DE TRINQUETE | 1 | — | | | | | |
| 13 | 24326-KBH-901 | ÉMBOLO DEL FIADOR..... | 2 | — | | | | | |
| 14 | 24328-NN4-000 | PLACA GUÍA | 1 | 0.9 | | | | | |
| 15 | 24329-KA3-740 | MUELLE DEL ÉMBOLO DEL FIADOR..... | 2 | — | | | | | |
| 16 | 24430-NN4-000 | TAPÓN DE TAMBOR COMP. | 1 | 0.9 | | | | | |

* Incluye extracción e instalación de motor

Bloque N.º

E-15

Eje estriado del arranque a pedal



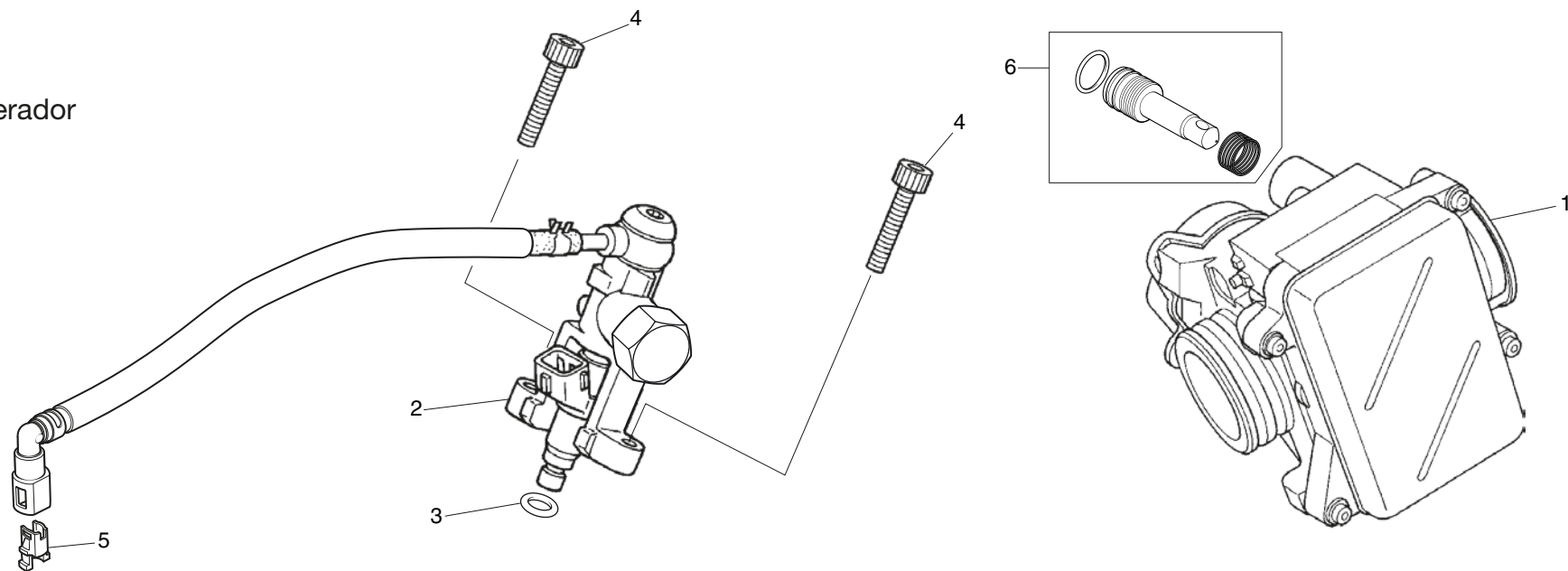
FR.

| Nº | Referencia | Descripción | Cant. | FRT | Nº | Referencia | Descripción | Cant. | FRT |
|----|----------------|---|-------|-----|----|------------|-------------|-------|-----|
| 1 | 28210-NN4-000 | PIÑÓN DEL ARRANQUE A PEDAL COMP..... | 1 | 0.7 | | | | | |
| 2 | 28230-NN4-000 | ENGRANAJE DE RALENTÍ DEL ARRANQUE COMP..... | 1 | 0.6 | | | | | |
| 3 | 28241-KA3-710 | TRINQUETE DEL ARRANQUE..... | 1 | 0.6 | | | | | |
| 4 | 28242-KA3-710 | MUELLE DEL TRINQUETE..... | 1 | — | | | | | |
| 5 | 28251-NN4-000 | EJE ESTRIADO DEL ARRANQUE A PEDAL..... | 1 | 0.7 | | | | | |
| 6 | 28261-KA3-710 | MUELLE DE RETORNO DEL ARRANQUE..... | 1 | 0.6 | | | | | |
| 7 | 28262-NN4-010 | PLACA DESLIZANTE DE TRINQUETE..... | 1 | — | | | | | |
| 8 | 28263-NN4-000 | PLACA DEL MUELLE DEL PEDAL..... | 1 | — | | | | | |
| 9 | 28282-NN4-000 | CASQUILLO DEL MUELLE DEL PEDAL..... | 1 | — | | | | | |
| 10 | 90452-178-000 | ARANDELA DE EMPUJE 17 mm..... | 1 | — | | | | | |
| 11 | 90501-444-000 | ARANDELA 16,8X24..... | 3 | — | | | | | |
| 12 | 90085-MCS-000 | TORNILLO TORX., 6 mm..... | 1 | — | | | | | |
| 13 | 94510-16000 | CIRCLIP, IN., 16..... | 1 | — | | | | | |
| 14 | 96001-06014-00 | TORNILLO DE REBORDE, 6X14..... | 1 | — | | | | | |

Bloque N.º

E-16

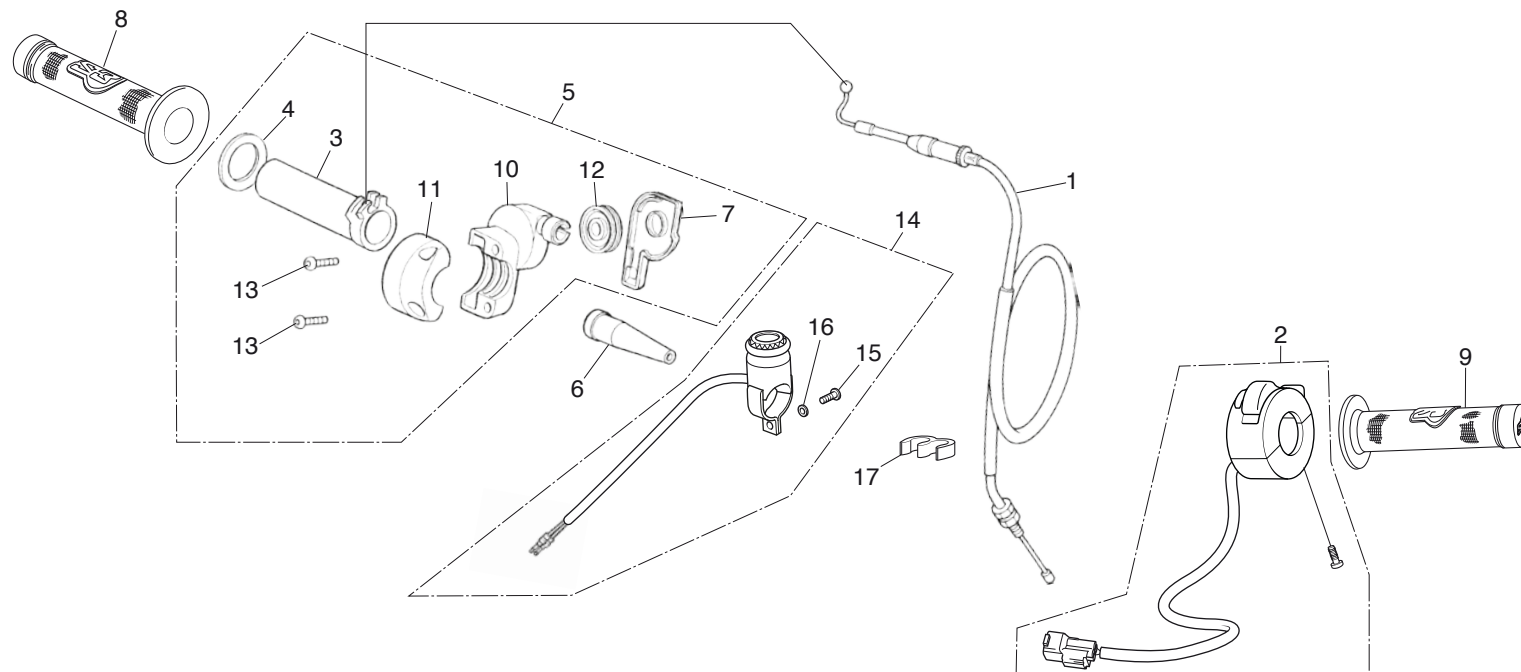
Cuerpo del acelerador
Inyector



FR.

| Nº | Referencia | Descripción | Cant. | FRT | Nº | Referencia | Descripción | Cant. | FRT |
|----|----------------|-------------------------------------|-------|-----|----|------------|-------------|-------|-----|
| 1 | 16400-NN4-P11 | CONJ. CUERPO DEL ACELERADOR | 1 | 0.7 | | | | | |
| 2 | 16420-NN4-L10 | SOPORTE DEL CONJ. INYECTOR | 1 | 0.8 | | | | | |
| 3 | 91302-MCA-000 | JUNTA TÓRICA, 7,8X1,9 | 1 | — | | | | | |
| 4 | 96700-06022-00 | TORNILLO ALLEN 6X22 | 2 | — | | | | | |
| 5 | 17711-S0X-931 | FIADOR | 1 | — | | | | | |
| 6 | 16016-NN4-003 | CONJ. TORNILLO REGULADOR AIRE | 1 | — | | | | | |

Bloque N.º
F-1
Cable
Interruptor

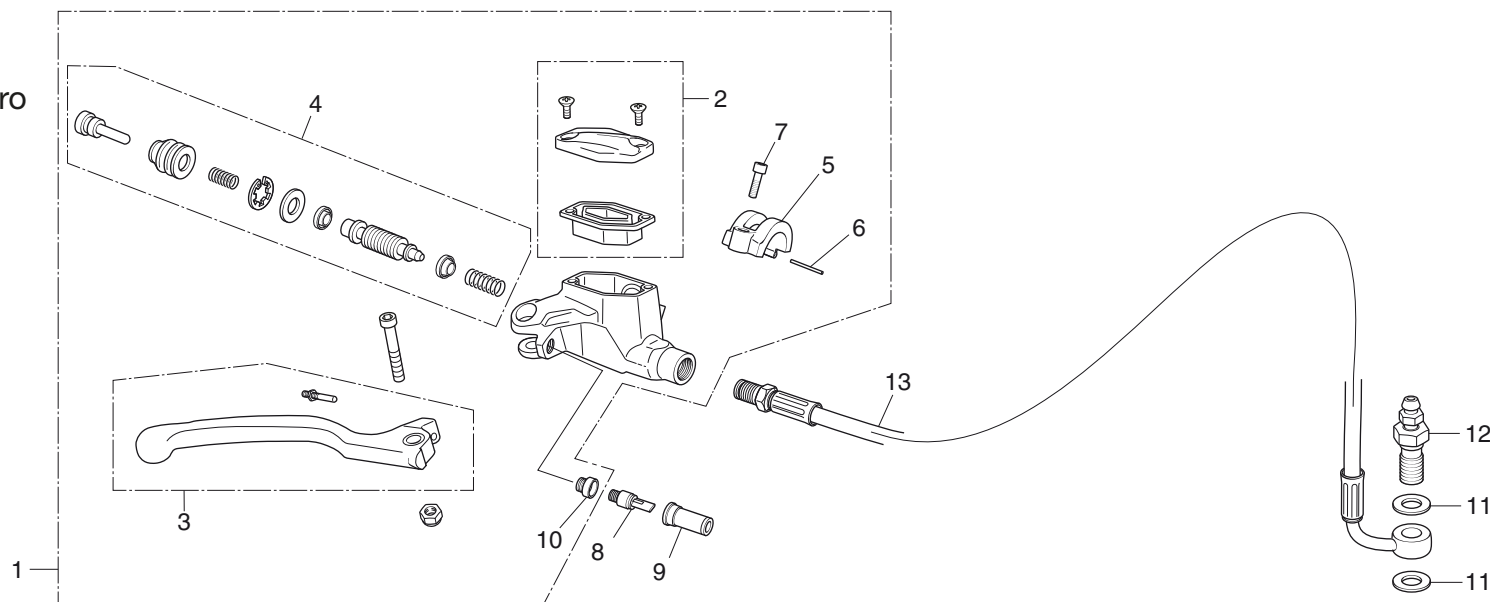


| Nº | Referencia | Descripción | Cant. | FRT | Nº | Referencia | Descripción | Cant. | FRT |
|----|----------------|---|-------|------|----|---------------|-------------|-------|-----|
| 1 | 17910-NN4-B01 | CABLE ACELERADOR COMP. | 1 | 0.3 | 17 | 90658-ZA0-930 | CLIP | 1 | — |
| 2 | 35150-NN4-L10 | INTERRUPTOR DE LUCES | 1 | 0.2 | | | | | |
| 3 | 53141-NN4-000 | TUBO DE LA EMPUÑADURA DEL ACELERADOR | 1 | — | | | | | |
| 4 | 53142-NN3-000 | ARO DE LÁMINAS | 1 | — | | | | | |
| 5 | 53160-NN4-000 | SUB CONJ. DEL ACELERADOR | 1 | 0.1 | | | | | |
| 6 | 53161-NN3-000 | CUBIERTA DEL CABLE DEL ACELERADOR | 1 | — | | | | | |
| 7 | 53163-NN2-900 | CUBIERTA DE LA CARCASA DEL ACELERADOR | 1 | — | | | | | |
| 8 | 53165-NN4-J10 | EMPUÑADURA DER. | 1 | 0.2 | | | | | |
| 9 | 53166-NN4-J10 | EMPUÑADURA IZQ. | 1 | 0.2 | | | | | |
| 10 | 53167-NN2-900 | CARCASA SUPERIOR DEL ACELERADOR | 1 | — | | | | | |
| 11 | 53168-NN2-900 | CARCASA INFERIOR DEL ACELERADOR | 1 | — | | | | | |
| 12 | 53169-NN2-900 | POLEA DEL ACELERADOR | 1 | — | | | | | |
| 13 | 90107-NN3-000 | TORNILLO ALLEN, 5X16 | 2 | — | | | | | |
| 14 | 35130-NN4-M10 | INTERRUPTOR DE PARO | 1 | — | | | | | |
| 15 | 93500-04012-1A | TORNILLO DE CABEZA ESTRELLA 4X12 | 1 | — | | | | | |
| 16 | 94111-04000 | ARANDELA DE RESORTE 4 MM | 1 | — 17 | | | | | |

Bloque N.º

F-2

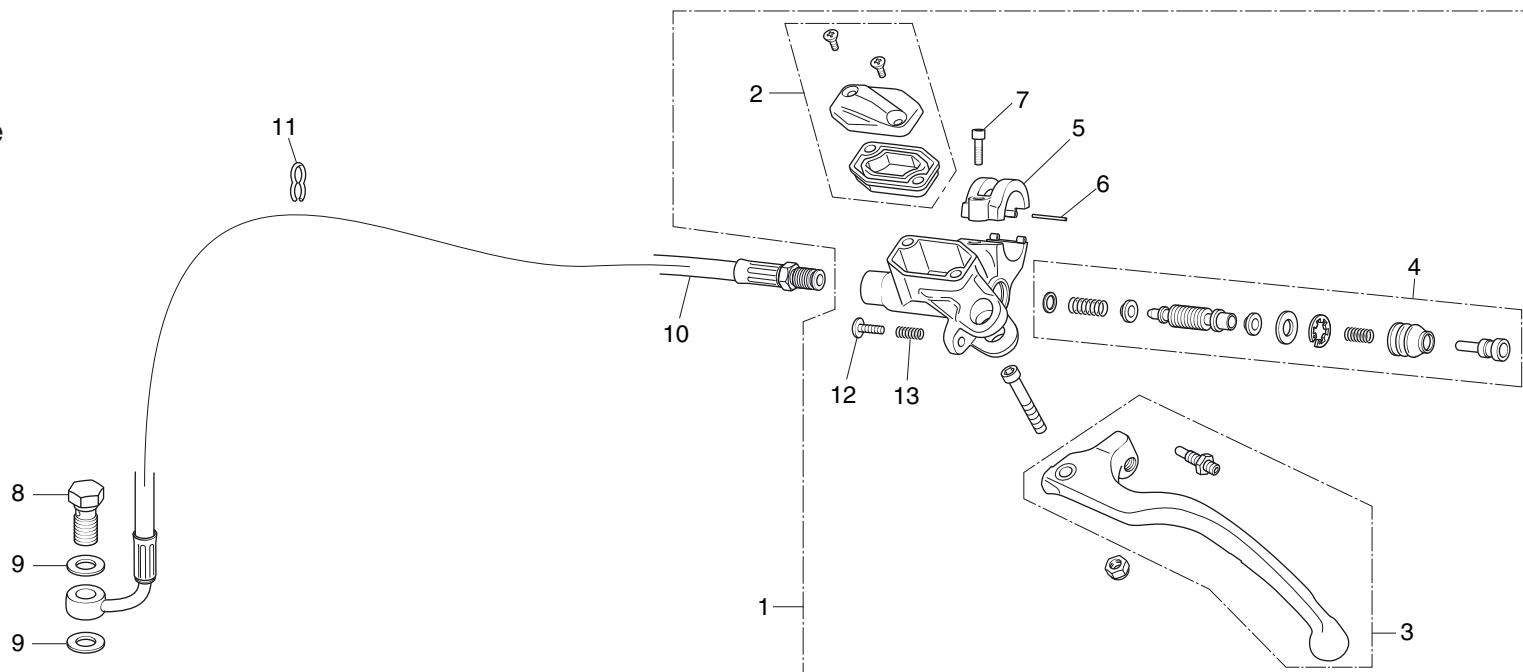
Cilindro maestro del freno delantero



| Nº | Referencia | Descripción | Cant. | FRT | Nº | Referencia | Descripción | Cant. | FRT |
|----|---------------|---|-------|------|----|------------|-------------|-------|-----|
| 1 | 45500-NN4-N10 | CONJ. DEL CILINDRO MAESTRO DEL. | 1 | 0.4* | | | | | |
| 2 | 45540-NN4-J10 | TAPA DEPÓSITO FRENO | 1 | — | | | | | |
| 3 | 53170-NN4-K20 | CONJUNTO MANETA DERECHA..... | 1 | 0.1 | | | | | |
| 4 | 45530-NN4-J10 | CONJUNTO PISTÓN, CILINDRO MAESTRO | 1 | — | | | | | |
| 5 | 22882-NN4-L60 | BRIDA FIJACIÓN MANETA FRENO | 1 | — | | | | | |
| 6 | 90089-NN4-L60 | EJE BRIDA FIJACIÓN..... | 1 | — | | | | | |
| 7 | 90088-NN4-J10 | TORNILLO ALLEN M5X16..... | 1 | — | | | | | |
| 8 | 35350-NN4-M80 | INTERRUPTOR DEL FRENO DELANTERO (ED/2ED) | 1 | — | | | | | |
| 9 | 35351-NN4-600 | FUNDA INTERRUPTOR FRENO DELANTERO (ED/2ED)..... | 1 | — | | | | | |
| 10 | 35343-NN4-N10 | ADAPTADOR INTERRUPTOR FRENO (ED/2ED)..... | 1 | — | | | | | |
| 11 | 90548-NN4-J10 | ARANDELA SELLANTE | 2 | — | | | | | |
| 12 | 90005-NN4-J10 | TORNILLO DE ACEITE M8X100..... | 1 | — | | | | | |
| 13 | 45125-NN4-J11 | MANGUITO DEL FRENO DELANTERO..... | 1 | 0.4* | | | | | |

* Incluye sangrado de freno

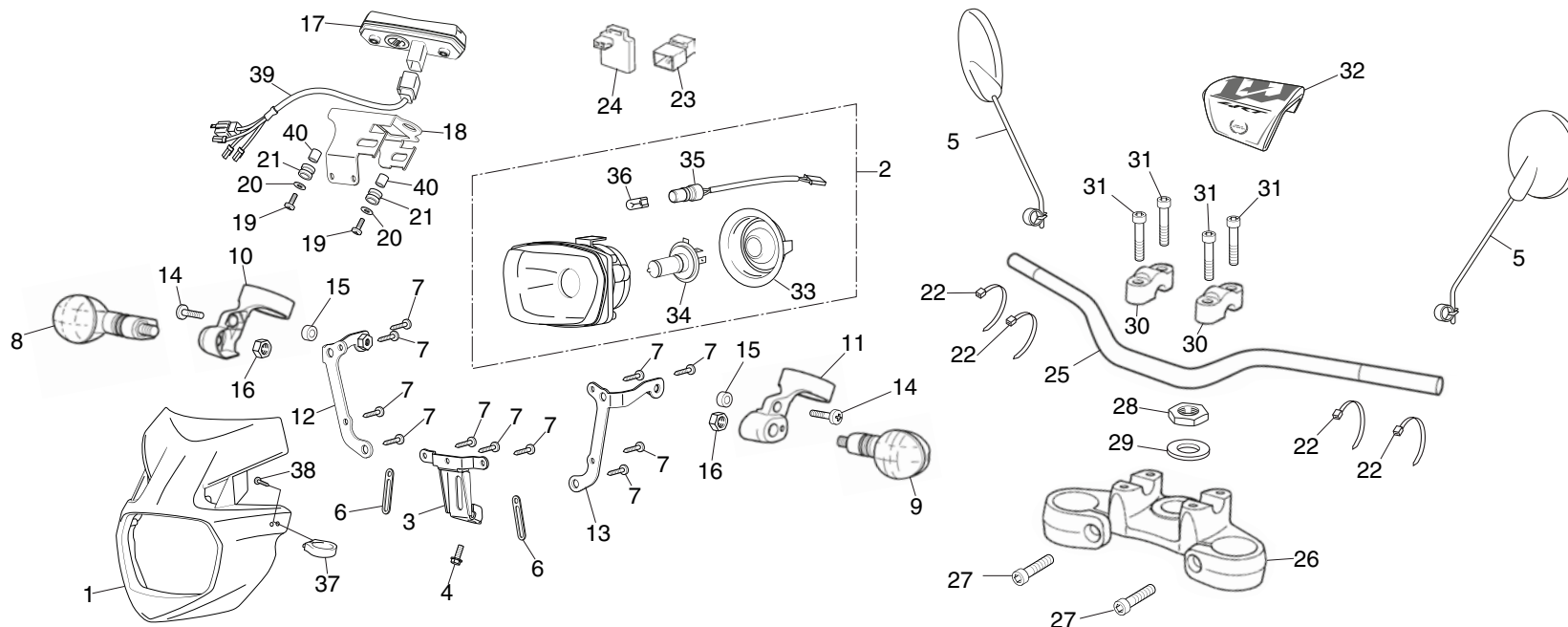
Bloque N.º
F-3
Cilindro maestro del embrague



| Nº | Referencia | Descripción | Cant. | FRT | Nº | Referencia | Descripción | Cant. | FRT |
|----|---------------|--|-------|------|----|------------|-------------|-------|-----|
| 1 | 22880-NN4-N10 | CONJUNTO DEL CILINDRO MAESTRO DEL EMBRAGUE ... | 1 | 0.4* | | | | | |
| 2 | 22883-NN4-J10 | TAPA DEPÓSITO EMBRAGUE | 1 | — | | | | | |
| 3 | 53180-NN4-J10 | MANETA EMBRAGUE IZQ. | 1 | 0.1 | | | | | |
| 4 | 45530-NN4-N10 | CONJUNTO PISTÓN EMBRAGUE..... | 1 | — | | | | | |
| 5 | 22882-NN4-L60 | BRIDA FIJACIÓN MANETA EMBRAGUE | 1 | — | | | | | |
| 6 | 90089-NN4-L60 | EJE BRIDA FIJACIÓN..... | 1 | — | | | | | |
| 7 | 90088-NN4-J10 | TORNILLO ALLEN M5X16..... | 1 | — | | | | | |
| 8 | 90145-NN4-J10 | TORNILLO DE ACEITE, 10X21 | 1 | — | | | | | |
| 9 | 90545-NN4-J10 | ARANDELA SELLANTE | 2 | — | | | | | |
| 10 | 22900-NN4-J11 | MANGUITO DE EMBRAGUE..... | 1 | 0.4* | | | | | |
| 11 | 90658-NN4-J10 | CLIP..... | 1 | — | | | | | |
| 12 | 53172-NN4-J30 | TORNILLO | 1 | — | | | | | |
| 13 | 53173-NN4-J30 | MUELLE | 1 | — | | | | | |

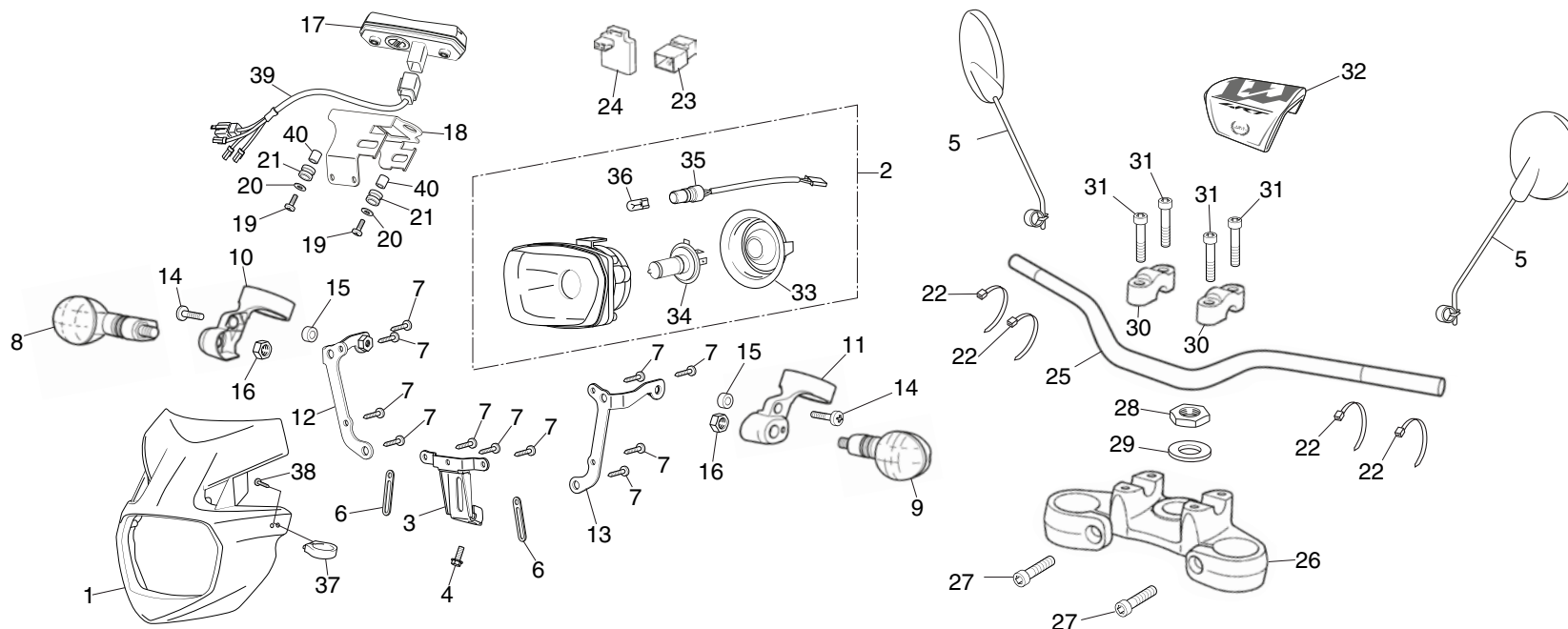
* Incluye sangrado de freno

Bloque N.º
F-4
Tija de la dirección
Puente superior
Faro



| Nº | Referencia | Descripción | Cant. | FRT | Nº | Referencia | Descripción | Cant. | FRT |
|----|---------------|--------------------------------------|-------|-----|----|----------------|---|-------|-----|
| 1 | 61310-NN4-L80 | CARCASA FARO | 1 | 0.2 | 17 | 37200-NN4-P10 | VELOCIMETRO | 1 | 0.2 |
| 2 | 33100-NN4-L80 | UNIDAD DE FARO | 1 | 0.2 | 18 | 61319-NN4-P80 | SOPORTE VELOCIMETRO | 1 | — |
| 3 | 61315-NN4-L80 | PLACA SOPORTE FARO | 1 | — | 19 | 92301-04012-0A | TORNILLO 4X12 | 2 | — |
| 4 | 90106-KRN-000 | TORNILLO 5X12 | 1 | — | 20 | 94103-04700 | ARANDELA | 2 | — |
| 5 | 88100-NN4-H11 | CONJUNTO ESPEJOS RETOVISORES | 2 | — | 21 | 18345-MBT-610 | GOMA | 2 | — |
| 6 | 94591-27000 | CLIP 2x70 MM | 2 | — | 22 | 90602-NN4-600 | BRIDA NEGRA 150mm | 4 | — |
| 7 | 90113-NN4-L80 | TORNILLO 4,2X13 | 11 | — | 23 | 38500-GC7-612 | RELE DE ARRANQUE | 1 | 0.2 |
| 8 | 33400-NN4-L80 | INTERMITENTE DERECHO | 1 | — | 24 | 38300-NN4-G10 | RELE DE INTERMITENCIA | 1 | 0.2 |
| 9 | 33450-NN4-L80 | INTERMITENTE IZQUIERDO | 1 | — | 25 | 53100-NN4-L80 | MANILLAR "S3" | 1 | 0.4 |
| 10 | 61390-NN4-C10 | SOPORTE CARCASA FARO DERECHO | 1 | — | 26 | 53230-NN4-K10 | PUENTE SUPERIOR DE LA HORQUILLA NEGRO | 1 | 0.4 |
| 11 | 61391-NN4-C10 | SOPORTE CARCASA FARO IZQUIERDO | 1 | — | 27 | 96600-080-2810 | TORNILLO ALLEN 8X28 | 2 | — |
| 12 | 61313-NN4-L80 | SOPORTE DERECHO FARO | 1 | — | 28 | 90304-MEE-D00 | TUERCA DEL PUENTE SUPERIOR | 1 | — |
| 13 | 61314-NN4-L80 | SOPORTE IZQUIERDO FARO | 1 | — | 29 | 53215-MEE-D00 | ARANDELA TORNILLO SUPERIOR | 1 | — |
| 14 | 90006-KTW-900 | TORNILLO 6x18 | 2 | — | 30 | 53131-NN4-J10 | SOPORTE SUPERIOR (MANILLAR) | 2 | — |
| 15 | 90506-NN4-C10 | CASQUILLO | 2 | — | 31 | 90124-KZ4-J40 | TORNILLO HEX. M8X35 | 4 | — |
| 16 | 94050-10000 | TUERCA 10 MM | 2 | — | 32 | 53121-NN4-P10 | ESPUMA PROTECTORA | 1 | — |

Bloque N.º
F-4
Tija de la dirección
Puente superior
Faro



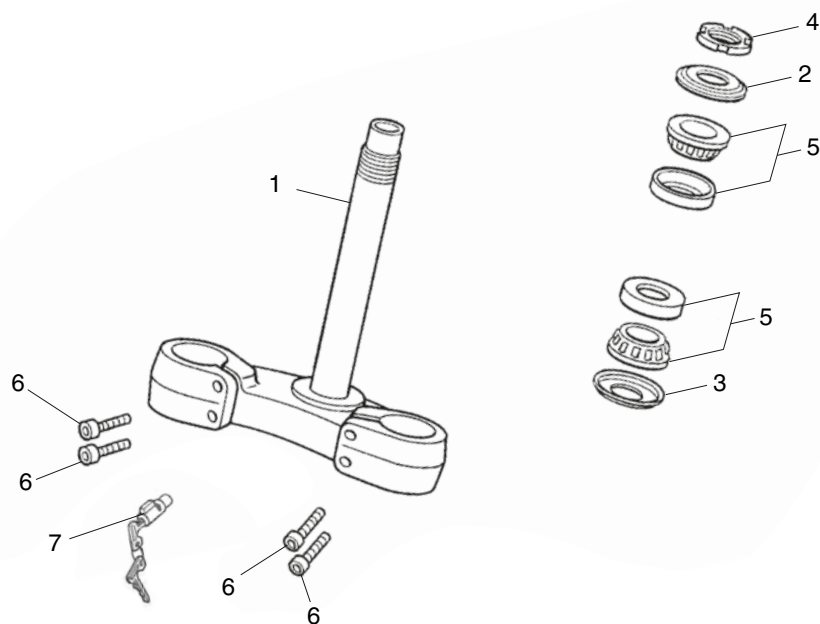
FR.

| Nº | Referencia | Descripción | Cant. | FRT | Nº | Referencia | Descripción | Cant. | FRT |
|----|-----------------|------------------------------------|-------|-----|----|------------|-------------|-------|-----|
| 33 | 32807-SA0-003 | PROTECTOR FARO..... | 1 | — | | | | | |
| 34 | 34901-NN4-L80 | BOMBILLA FARO HS1 12V 35/35W | 1 | 0.1 | | | | | |
| 35 | 33140-NN4-L80 | LUZ DE POSICIÓN..... | 1 | 0.1 | | | | | |
| 36 | 33141-NN4-L80 | BOMBILLA LUZ DE POSICIÓN..... | 1 | — | | | | | |
| 37 | 45468-NN2-000ZA | GUIA LATIGUILLO FRENO (NEGRA)..... | 1 | — | | | | | |
| 38 | 93913-14180 | TORNILLO 4X10..... | 1 | — | | | | | |
| 39 | 37105-NN4-P10 | INSTALACIÓN VELOCIMETRO | 1 | — | | | | | |
| 40 | 90507-NN4-P10 | CASQUILLO 8X4,3X5..... | 2 | — | | | | | |

Bloque N.º

F-5

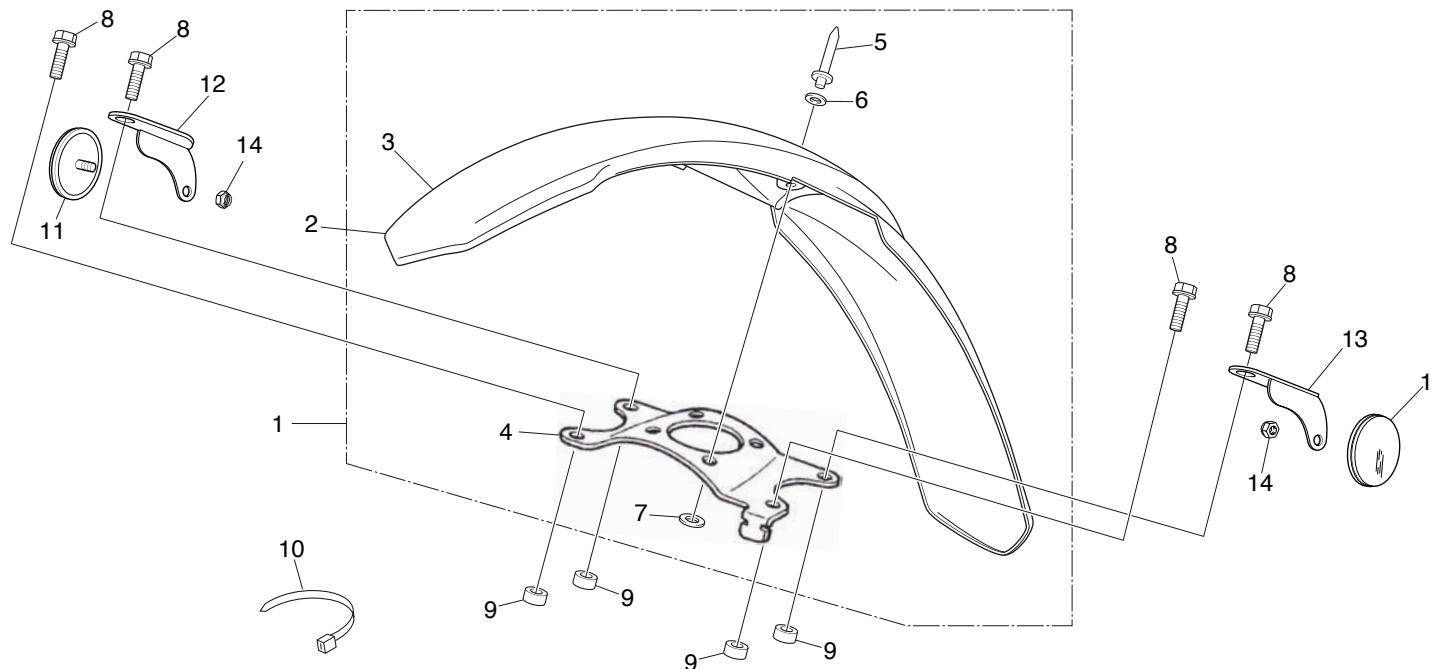
Vástago de la dirección



FR.

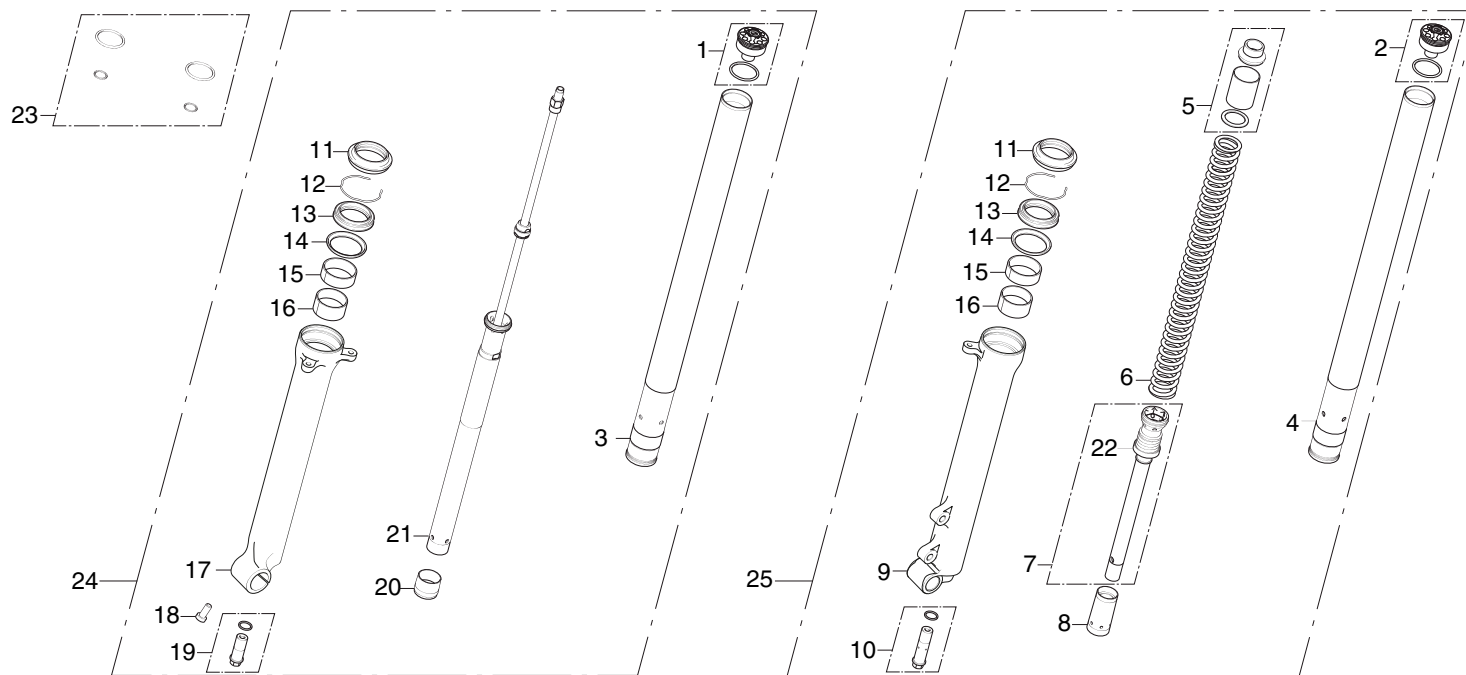
| Nº | Referencia | Descripción | Cant. | FRT | Nº | Referencia | Descripción | Cant. | FRT |
|----|----------------|--|-------|-----|----|------------|-------------|-------|-----|
| 1 | 53200-NN4-K10 | TIJA DE LA DIRECCIÓN COMP. (NEGRA) | 1 | 1.4 | | | | | |
| 2 | 53214-KCY-670 | GUARDAPOLVOS..... | 1 | 1.2 | | | | | |
| 3 | 53214-KA4-701 | GUARDAPOLVOS..... | 1 | — | | | | | |
| 4 | 53229-NN4-G00 | TUERCA DE LA DIRECCIÓN..... | 1 | 1.2 | | | | | |
| 5 | 91015-425-831 | COJINETE DE DIRECCIÓN | 2 | 1.6 | | | | | |
| 6 | 96600-08025-10 | TORNILLO ALLEN, 8X25..... | 4 | — | | | | | |
| 7 | 53600-NN4-J10 | BOMBIN BLOQUEADOR | 1 | — | | | | | |

Bloque N.º
F-6
Guardabarros delantero



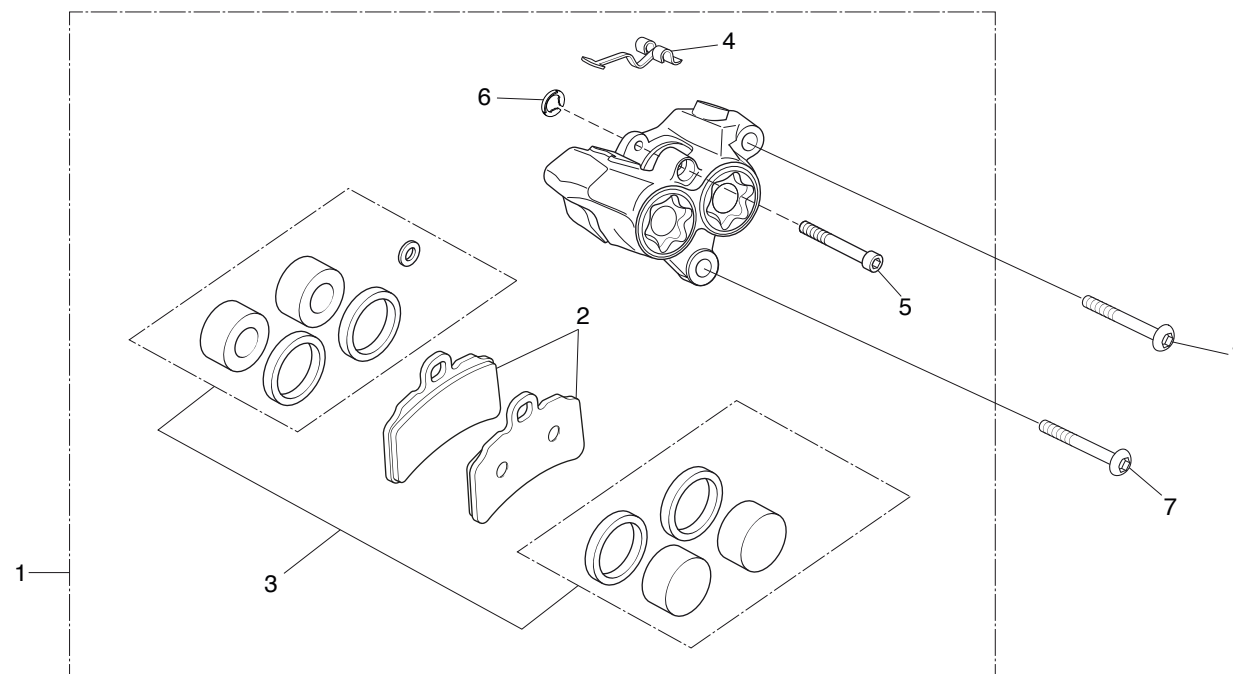
| Nº | Referencia | Descripción | Cant. | FRT | Nº | Referencia | Descripción | Cant. | FRT |
|----|---------------|--|-------|-----|----|------------|-------------|-------|-----|
| 1 | 61100-NN4-P80 | GUARDABARROS DEL. COMP. BLANCO | 1 | 0.1 | | | | | |
| 2 | 61101-NN4-P80 | GUARDABARROS DEL. BLANCO SIN ADHESIVO..... | 1 | — | | | | | |
| 3 | 61050-NN4-P80 | GUARDABARROS DEL. CON ADHESIVO | 1 | — | | | | | |
| 4 | 61105-NN4-J10 | SOPORTE GUARDABARROS DELANTERO | 1 | 0.2 | | | | | |
| 5 | 90851-NN4-B00 | REMACHE 4,8 x 14 mm | 4 | — | | | | | |
| 6 | 94101-05000 | ARANDELA PLANA 5 mm | 4 | — | | | | | |
| 7 | 61102-NN3-820 | ARANDELA ESPECIAL | 4 | — | | | | | |
| 8 | 96001-0602200 | TORNILLO DE REBORDE 6X22 | 4 | — | | | | | |
| 9 | 61108-NN4-L80 | CASQUILLO 8mm | 4 | — | | | | | |
| 10 | 90602-NN4-600 | BRIDA NEGRA 150mm | 1 | — | | | | | |
| 11 | 33741-NN4-M11 | CATADRIÓPTICO..... | 2 | — | | | | | |
| 12 | 33742-NN4-M10 | SOPORTE DERECHO CATADRIÓPTICO | 1 | — | | | | | |
| 13 | 33743-NN4-M10 | SOPORTE IZQUIERDO CATADRIÓPTICO | 1 | — | | | | | |
| 14 | 90201-NN4-600 | TUERCA M4 | 2 | — | | | | | |

Bloque N.º
F-7
Horquilla delantera Tech



| Nº | Referencia | Descripción | Cant. | FRT | Nº | Referencia | Descripción | Cant. | FRT |
|----|---------------|---|-------|-----|----|---------------|--|-------|-----|
| 1 | 51450-NN4-J11 | CONJ. TORNILLO DE HORQUILLA DEL. DER. | 1 | — | 17 | 51420-NN4-J11 | BOTELLA INFERIOR DER. | 1 | 0.6 |
| 2 | 51550-NN4-J11 | CONJ. TORNILLO DE HORQUILLA DEL. IZQ. | 1 | — | 18 | 90116-NN4-J11 | TORNILLO ALLEN, 8 mm. | 1 | — |
| 3 | 51410-NN4-L80 | TUBO COMP. DE HORQUILLA DELANTERA DER. | 1 | 0.6 | 19 | 51441-NN4-J11 | TORNILLO BLOQUEO BOMBA HIDRAURICO | 1 | — |
| 4 | 51510-NN4-L80 | TUBO COMP. DE HORQUILLA DELANTERA IZQ. | 1 | 0.6 | 20 | 51421-NN4-J11 | CENTRADOR. | 1 | — |
| 5 | 51502-NN4-L80 | CONJ. SEPARADOR | 1 | 0.6 | 21 | 51430-NN4-L80 | AMORTIGUADOR DELANTERO DER. COMP. | 1 | 0.5 |
| 6 | 51501-NN4-L80 | MUELLE DE HORQUILLA DELANTERA. | 1 | 0.6 | 22 | 51437-NN4-J11 | SEGMENTO DEL PISTÓN | 1 | — |
| 7 | 51530-NN4-L80 | CILINDRO DELANTERO COMP. | 1 | 0.6 | 23 | 51458-NN4-J11 | CONJ. JUNTAS TÓRICAS | 1 | — |
| 8 | 51531-NN4-J11 | CASQUILLO TOPE DERECHO | 1 | 0.6 | 24 | 51400-NN4-L80 | CONJ. DE HORQUILLA DELANTERA DER. | 1 | 0.4 |
| 9 | 51520-NN4-J11 | BOTELLA INFERIOR IZQ. | 1 | 0.6 | 25 | 51500-NN4-L80 | CONJ. DE HORQUILLA DELANTERA IZQ. | 1 | 0.4 |
| 10 | 51541-NN4-J11 | TORNILLO BLOQUEO BOMBA | 1 | — | | | | | |
| 11 | 51422-NN4-L10 | GUARDAPOLVOS. | 2 | 0.6 | | | | | |
| 12 | 51447-NN4-J11 | CIRCLIP | 2 | — | | | | | |
| 13 | 51425-NN4-J11 | RETEN DE ACEITE | 2 | 0.6 | | | | | |
| 14 | 51412-NN4-J11 | ANILLO TOPE | 2 | — | | | | | |
| 15 | 51415-NN4-J11 | GUÍA DE COJINETE | 2 | — | | | | | |
| 16 | 51414-NN4-J11 | GUÍA DE COJINETE | 2 | — | | | | | |

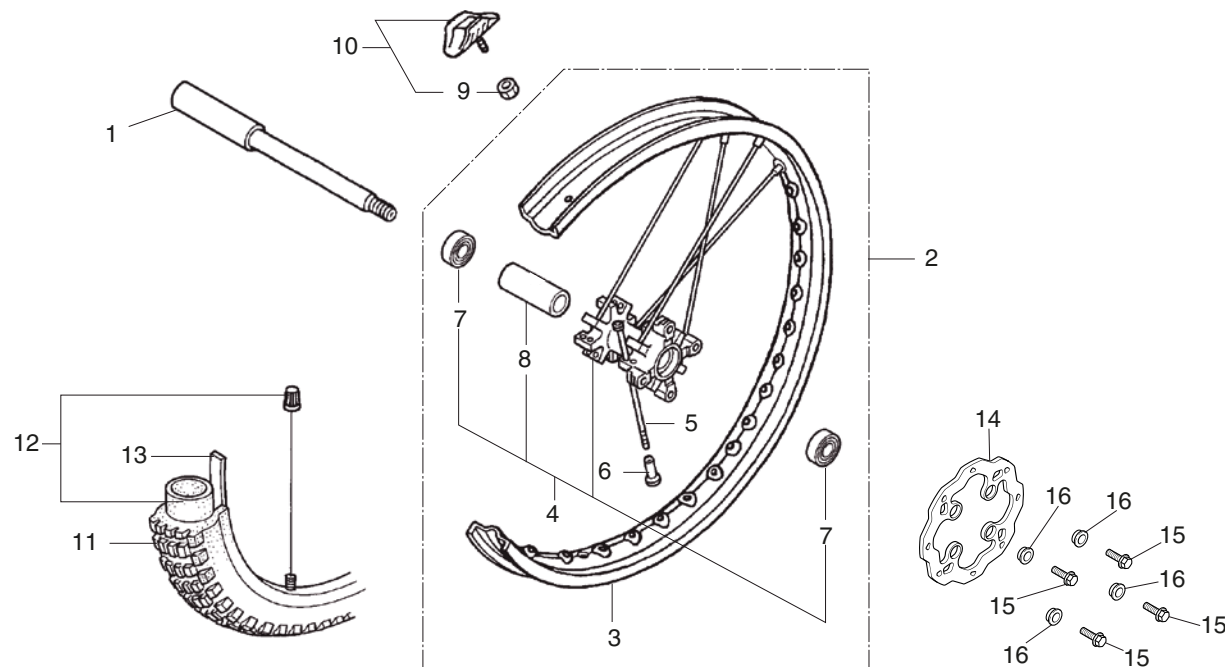
Bloque N.º
F-8
Pinza del freno delantero



| Nº | Referencia | Descripción | Cant. | FRT | Nº | Referencia | Descripción | Cant. | FRT |
|----|---------------|--|-------|------|----|------------|-------------|-------|-----|
| 1 | 45100-NN4-N20 | CONJ. DE PINZA DELANTERA..... | 1 | 0.4* | | | | | |
| 2 | 45105-NN4-N20 | PASTILLA DELANTERA COMP..... | 1 | 0.1 | | | | | |
| 3 | 45120-NN3-N20 | JUEGO PISTÓN DE LA PINZA DELANTERA | 1 | 0.5* | | | | | |
| 4 | 45108-NN4-N20 | MUELLE | 1 | — | | | | | |
| 5 | 45109-NN4-N20 | PASADOR DE PASTILLAS..... | 1 | — | | | | | |
| 6 | 90651-NN4-N20 | CRICLIP | 1 | — | | | | | |
| 7 | 90128-KL4-000 | TORNILLO ALLEN 8X27..... | 2 | — | | | | | |

* Incluye sangrado de freno

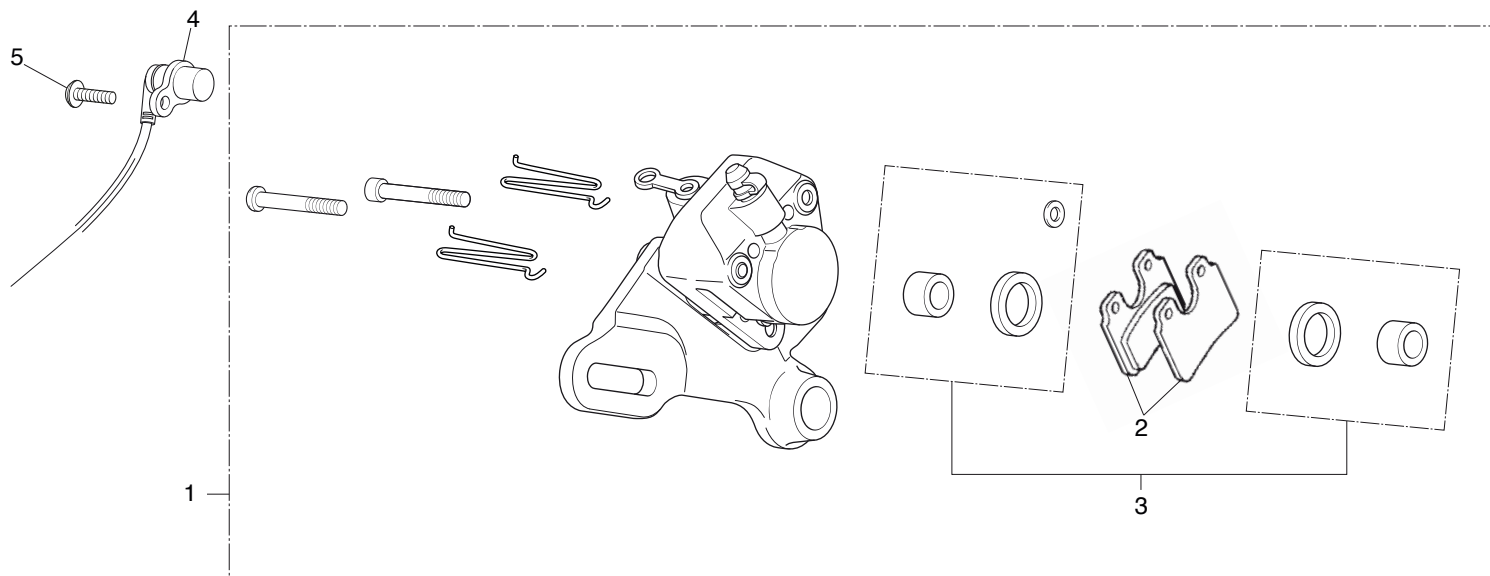
Bloque N.º
F-9
Rueda delantera



FR.

| Nº | Referencia | Descripción | Cant. | FRT | Nº | Referencia | Descripción | Cant. | FRT |
|----|----------------|--|-------|-----|----|------------|-------------|-------|-----|
| 1 | 44301-NN4-J10 | EJE DE RUEDA DELANTERA..... | 1 | 0.1 | | | | | |
| 2 | 44650-NN4-P10 | CONJ. DE LLANTA DELANTERA | 1 | 0.9 | | | | | |
| 3 | 44701-NN4-P11 | LLANTA DE RUEDA DELANTERA | 1 | 2.3 | | | | | |
| 4 | 44602-NN4-J20 | CONJ. DE CUBO DE RUEDA DELANTERA | 1 | 2.4 | | | | | |
| 5 | 44603-NN4-J10 | RADIO DELANTERO | 32 | 2.4 | | | | | |
| 6 | 44608-NN4-J10 | TENSOR DE RADIOS | 32 | 2.4 | | | | | |
| 7 | 96150-60040-10 | COJINETE DE BOLAS RADIAL 6004 | 2 | 0.3 | | | | | |
| 8 | 44620-NN4-J10 | COLLARÍN DISTANCIADOR DE RUEDA DELANTERA | 1 | — | | | | | |
| 9 | 44708-NN4-J10 | TUERCA M8 C/ARANDELA..... | 1 | — | | | | | |
| 10 | 44715-NN4-J10 | FRENO DE NEUMÁTICO 1,60..... | 1 | — | | | | | |
| 11 | ---- | NEUMÁTICO DELANTERO (NO SE VENDE) | 1 | 0.8 | | | | | |
| 12 | ---- | CÁMARA (NO SE VENDE) | 1 | 0.8 | | | | | |
| 13 | 44712-400-004 | PROTECTOR CAMARA..... | 1 | — | | | | | |
| 14 | 45351-NN4-L80 | DISCO DEL FRENO DELANTERO..... | 1 | 0.4 | | | | | |
| 15 | 90105-NN4-D00 | TORNILLO DEL DISCO DE FRENO 6X18 | 4 | — | | | | | |
| 16 | 45352-NN4-000 | CASQUILLO DEL DISCO DELANTERO | 4 | — | | | | | |

Bloque N.º
F-10
Pinza del freno trasero

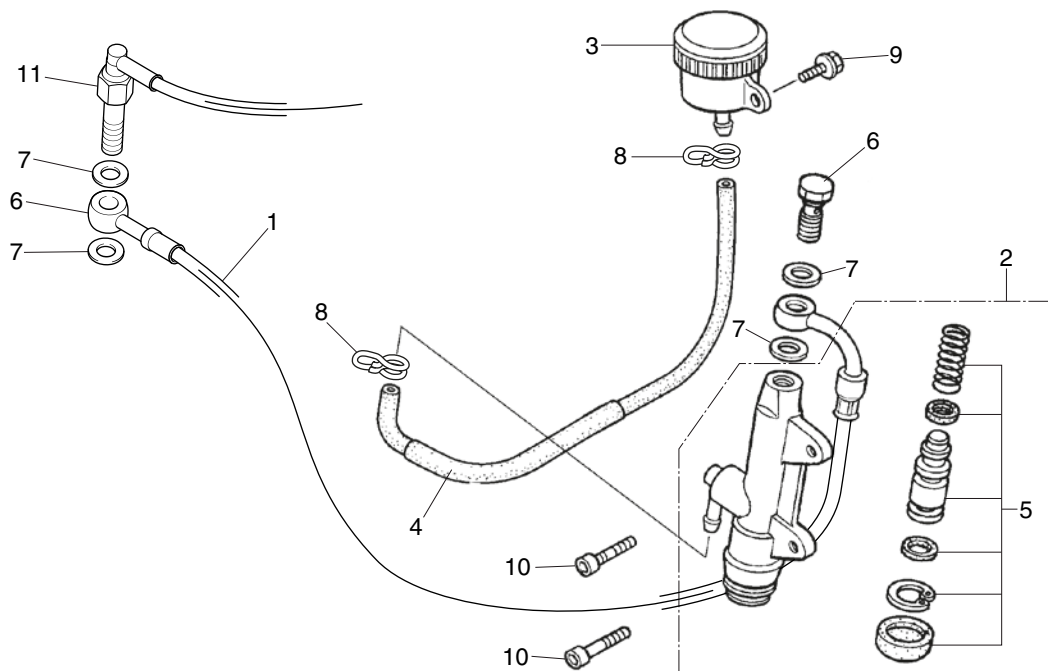


| Nº | Referencia | Descripción | Cant. | FRT | Nº | Referencia | Descripción | Cant. | FRT |
|----|---------------|--|-------|-----|----|------------|-------------|-------|-----|
| 1 | 43100-NN4-L80 | CONJ. DE PINZA TRASERA..... | 1 | 0.5 | | | | | |
| 2 | 43105-NN4-L80 | JUEGO PASTILLAS TRASERAS..... | 1 | 0.1 | | | | | |
| 3 | 43120-NN4-L80 | JUEGO DE PISTÓN DE PINZA TRASERA | 1 | 0.5 | | | | | |
| 4 | 44800-NN4-J10 | SENSOR VELOCIDAD | 1 | 0.2 | | | | | |
| 5 | 90135-MGE-640 | TORNILLO M6X20..... | 1 | — | | | | | |

Bloque N.º

F-11

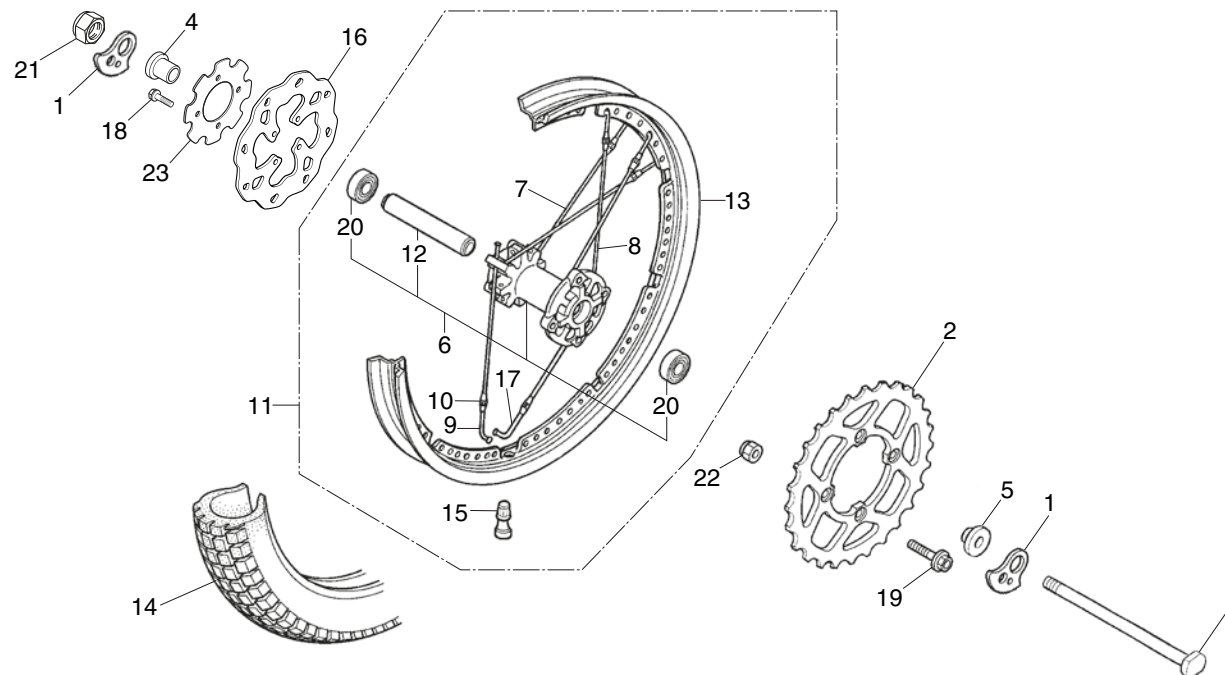
Cilindro maestro del freno trasero



| Nº | Referencia | Descripción | Cant. | FRT | Nº | Referencia | Descripción | Cant. | FRT |
|----|----------------|---|-------|------|----|------------|-------------|-------|-----|
| 1 | 43310-NN4-L80 | MANGUITO DEL FRENO TRASERO | 1 | 0.4* | | | | | |
| 2 | 43500-NN4-K11 | CONJ. DEL CILINDRO MAESTRO TRASERO | 1 | 0.5* | | | | | |
| 3 | 43510-NN2-900 | CONJ. DEL DEPÓSITO DE RESERVA..... | 1 | 0.2 | | | | | |
| 4 | 43511-NN4-000 | TUBO COMP. DEL CILINDRO MAESTRO TRASERO | 1 | 0.3 | | | | | |
| 5 | 43520-NN4-K10 | CONJ. PISTÓN, CILINDRO MAESTRO TRASERO | 1 | 0.5* | | | | | |
| 6 | 90145-NN4-J10 | TORNILLO DE ACEITE, 10X21 | 1 | — | | | | | |
| 7 | 90545-NN4-J10 | ARANDELA DEL TORNILLO DE ACEITE..... | 4 | — | | | | | |
| 8 | 95002-NN4-J10 | ABRAZADERA DE TUBO D8,5..... | 2 | — | | | | | |
| 9 | 96001-0601200 | TORNILLO DE REBORDE 6X12 | 1 | — | | | | | |
| 10 | 96600-06022-00 | TORNILLO ALLEN 6X22..... | 2 | — | | | | | |
| 11 | 35350-NN4-L80 | INTERRUPTOR DEL FRENO TRASERO | 1 | 0.2 | | | | | |

* Incluye sangrado de freno

Bloque N.º
F-12
Rueda trasera

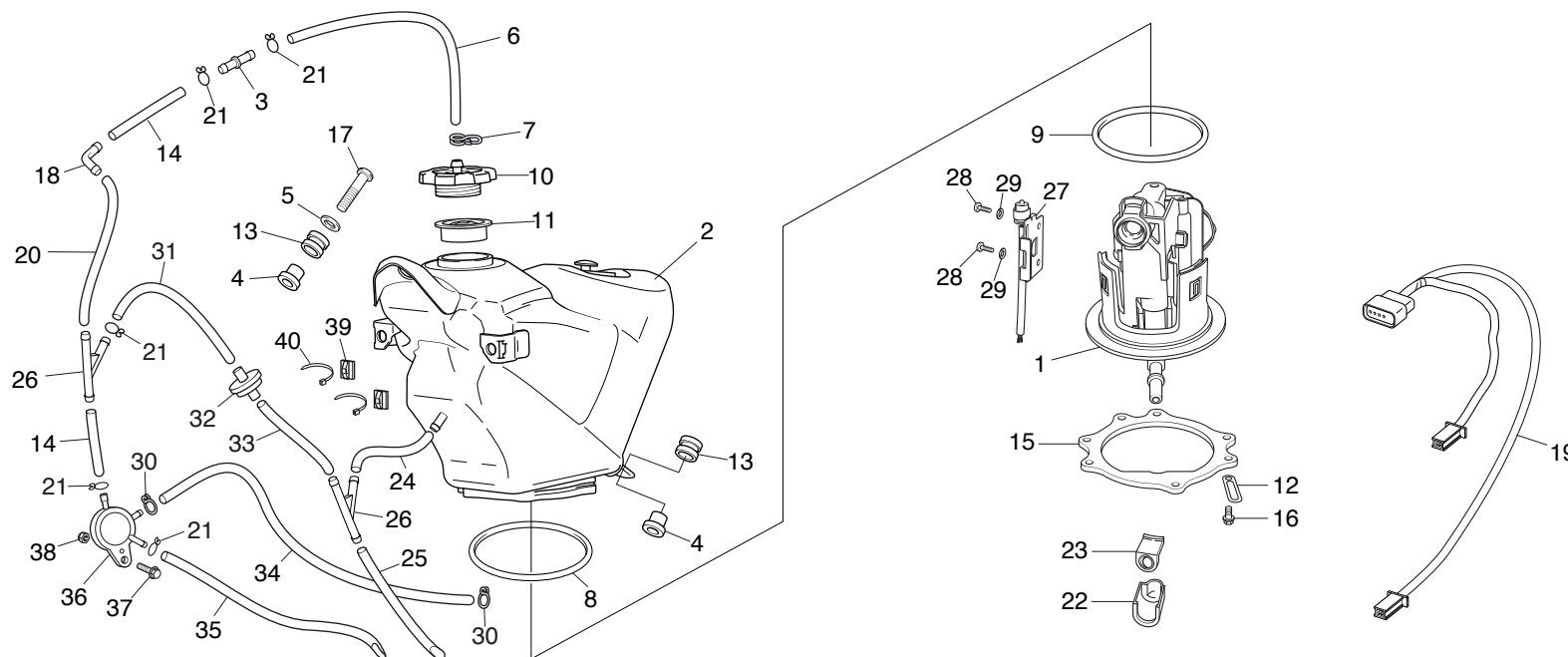


FR.

| Nº | Referencia | Descripción | Cant. | FRT | Nº | Referencia | Descripción | Cant. | FRT |
|----|---------------|--|-------|-----|----|----------------|---|-------|-----|
| 1 | 40544-NN4-C00 | REGULADOR DE CADENA | 2 | — | 17 | 42606-NN4-J10 | RADIO S RUEDA TRASERA (IZQUIERDA) | 16 | 2.5 |
| 2 | 41201-NN4-J30 | CORONA DE TRANSMISIÓN FINAL 41D..... | 1 | 0.2 | 18 | 90105-NN4-D00 | TORNILLO DEL DISCO DE FRENO 6X18 | 4 | — |
| 3 | 42301-NN4-P10 | EJE DE RUEDA TRASERA | 1 | 0.1 | 19 | 90125-NN4-J10 | TORNILLO DR 8X22 | 4 | — |
| 4 | 42311-NN4-H00 | CASQUILLO DER. DE RUEDA TRASERA | 1 | — | 20 | 96150-60040-10 | COJINETE DE BOLAS RADIAL 6004 | 2 | 0.5 |
| 5 | 42312-NN4-H00 | CASQUILLO IZQ. DE RUEDA TRASERA | 1 | — | 21 | 90305-NN4-P10 | TUERCA DEL EJE | 1 | — |
| 6 | 42602-NN4-H20 | CONJ. DE CUBO DE RUEDA (ROJO) | 1 | 2.5 | 22 | 90309-NN4-J10 | TUERCA EN U 8 mm | 4 | — |
| 7 | 42603-NN4-J10 | RADIO DER. DE RUEDA TRASERA | 16 | 2.5 | 23 | 42515-NN4-P10 | PLACA SENSOR VELOCIDAD | 1 | 0.4 |
| 8 | 42604-NN4-J10 | RADIO IZQ. DE RUEDA TRASERA | 16 | 2.5 | | | | | |
| 9 | 42605-NN4-J10 | RADIO S DE RUEDA TRASERA (DERECHO) | 16 | 2.5 | | | | | |
| 10 | 42607-NN4-J10 | TENSOR DE RADIOS DE RUEDA TRASERA | 32 | 2.5 | | | | | |
| 11 | 42650-NN4-P10 | CONJ. DE LLANTA TRASERA | 1 | 1 | | | | | |
| 12 | 42620-NN4-H00 | DISTANCIADOR DE RUEDA TRASERA..... | 1 | — | | | | | |
| 13 | 42701-NN4-P10 | LLANTA DE RUEDA TRASERA | 1 | 2.4 | | | | | |
| 14 | ---- | NEUMÁTICO TRASERO (NO SE VENDE)..... | 1 | 0.9 | | | | | |
| 15 | 42753-NN4-J10 | VÁLVULA DE LLANTA TR412 | 1 | — | | | | | |
| 16 | 43121-NN4-L80 | DISCO DEL FRENO TRASERO | 1 | 0.4 | | | | | |

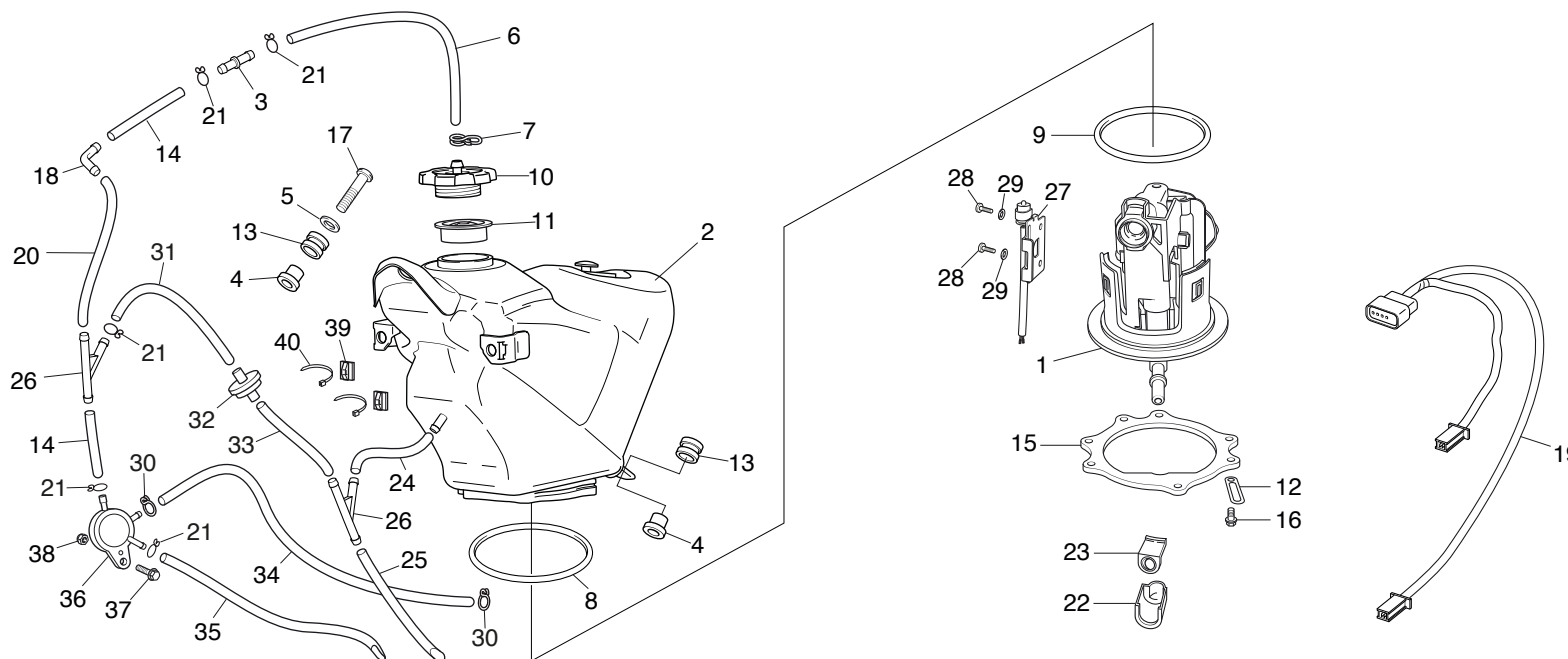
Bloque N.º
F-13

Depósito de combustible
Bomba de combustible



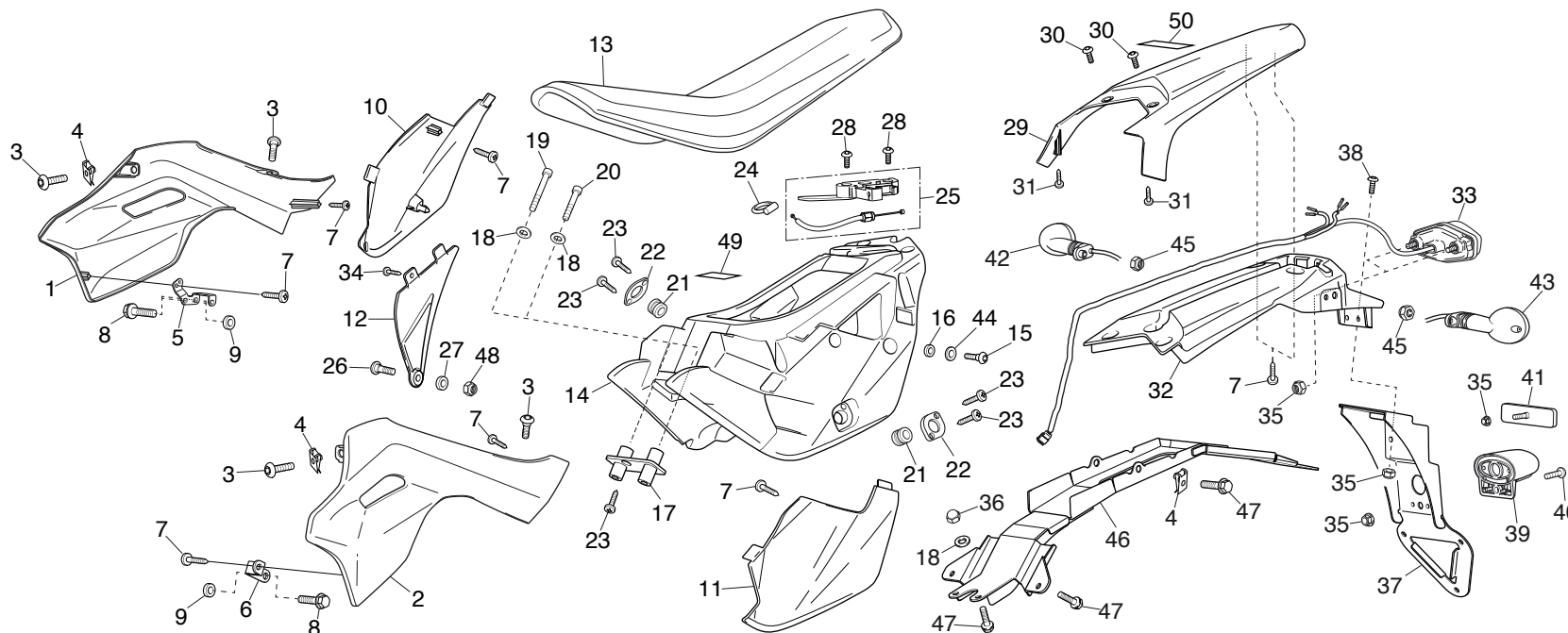
| Nº | Referencia | Descripción | Cant. | FRT | Nº | Referencia | Descripción | Cant. | FRT |
|----|-----------------|---|-------|-----|----|----------------|--|-------|-----|
| 1 | 16700-NX7-003 | CONJ. DE UNIDAD DE BOMBA DE COMBUSTIBLE | 1 | 0.5 | 17 | 90115-NN4-000 | TORNILLO ESPECIAL, 6X27 | 1 | — |
| 2 | 17510-NN4-M80ZB | DEPÓSITO DE COMBUSTIBLE | 1 | 0.4 | 18 | 19114-NN4-600 | JUNTA 2 VIAS..... | 1 | — |
| 3 | 17625-NF4-003 | VALVULA | 1 | — | 19 | 32103-NN4-P80 | INSTALACIÓN BOMBA DE COMBUSTIBLE | 1 | — |
| 4 | 61104-357-000 | CASQUILLO DEL GUARDABARROS DELANTERO..... | 2 | — | 20 | 95005-55225-20 | TUBO 5,3x225..... | 1 | — |
| 5 | 90501-NN4-G00 | ARANDELA 6mm..... | 1 | — | 21 | 95002-02100 | CLIP B10 | 5 | — |
| 6 | 17523-NN4-G00 | TUBO RESPIRADERO TAPON DE DEPOSITO | 1 | — | 22 | 17575-MEN -A30 | PROTECTOR CONECTOR RÁPIDO..... | 1 | — |
| 7 | 95002-02129 | CLIP B12 | 1 | — | 23 | 17576-MEN -A30 | GOMA PROTECTOR..... | 1 | — |
| 8 | 16712-MEN -A30 | JUNTA TÓRICA 2,4X88,4 | 1 | 0.5 | 24 | 17524-NN4-M10 | TUBO RESPIRADERO B | 1 | — |
| 9 | 16711-MEN-A30 | JUNTA TÓRICA 3,7X73,9..... | 1 | 0.5 | 25 | 17522-NN4-M10 | TUBO RESPIRADERO C | 1 | — |
| 10 | 17621-NN4-M10 | TAPÓN DE DEPÓSITO | 1 | — | 26 | 16180-ML6-671 | RACORD DE 3 VIAS..... | 2 | — |
| 11 | 17624-NN4-M10 | JUNTA TAPON DEPOSITO..... | 1 | — | 27 | 37800-NN4-P80 | SENSOR RESERVA | 1 | — |
| 12 | 90106-KJ6-740 | CLIP..... | 1 | — | 28 | 90095-NN4 -P80 | TORNILLO 2,9x9,5 | 2 | — |
| 13 | 64615-KR1-860 | GOMA..... | 2 | — | 29 | 90428-NN4 -P80 | ARANDELA..... | 2 | — |
| 14 | 95005-55035-20 | TUBO 5,3 x 35..... | 2 | — | 30 | 95002-02080 | CLIP B8 | 2 | — |
| 15 | 17519-NN4-L10 | SOPORTE BOMBA DE COMBUSTIBLE | 1 | — | 31 | 17442-NN4-S80 | TUBO 5,5x200..... | 1 | — |
| 16 | 90106-KRN-000 | TORNILLO 5X12..... | 7 | — | 32 | 17455-NN4-S80 | VÁLVULA | 1 | — |

Bloque N.º
F-13
Depósito de combustible
Bomba de combustible



| Nº | Referencia | Descripción | Cant. | FRT | Nº | Referencia | Descripción | Cant. | FRT |
|----|-----------------|---------------------------|-------|-----|----|------------|-------------|-------|-----|
| 33 | 17443-NN4-S80 | TUBO VENT. B 5,5x510..... | 1 | — | | | | | |
| 34 | 95005-45300-20S | TUBO VENT. C 5,5x510..... | 1 | — | | | | | |
| 35 | 17444-NN4-S80 | TUBO 5,5x510..... | 1 | — | | | | | |
| 36 | 17440-NN4-S80 | VÁLVULA | 1 | — | | | | | |
| 37 | 96001-06014-00 | TORNILLO 6X20..... | 1 | — | | | | | |
| 38 | 94050-06000 | TUERCA 6MM | 1 | — | | | | | |
| 39 | 90604-NN4-P10 | BASE ADHESIVA..... | 2 | — | | | | | |
| 40 | 90603-NN4-C10 | BRIDA 95MM..... | 2 | — | | | | | |

Bloque N.º
F-14
Tapas laterales
Asiento
Guardabarros trasero

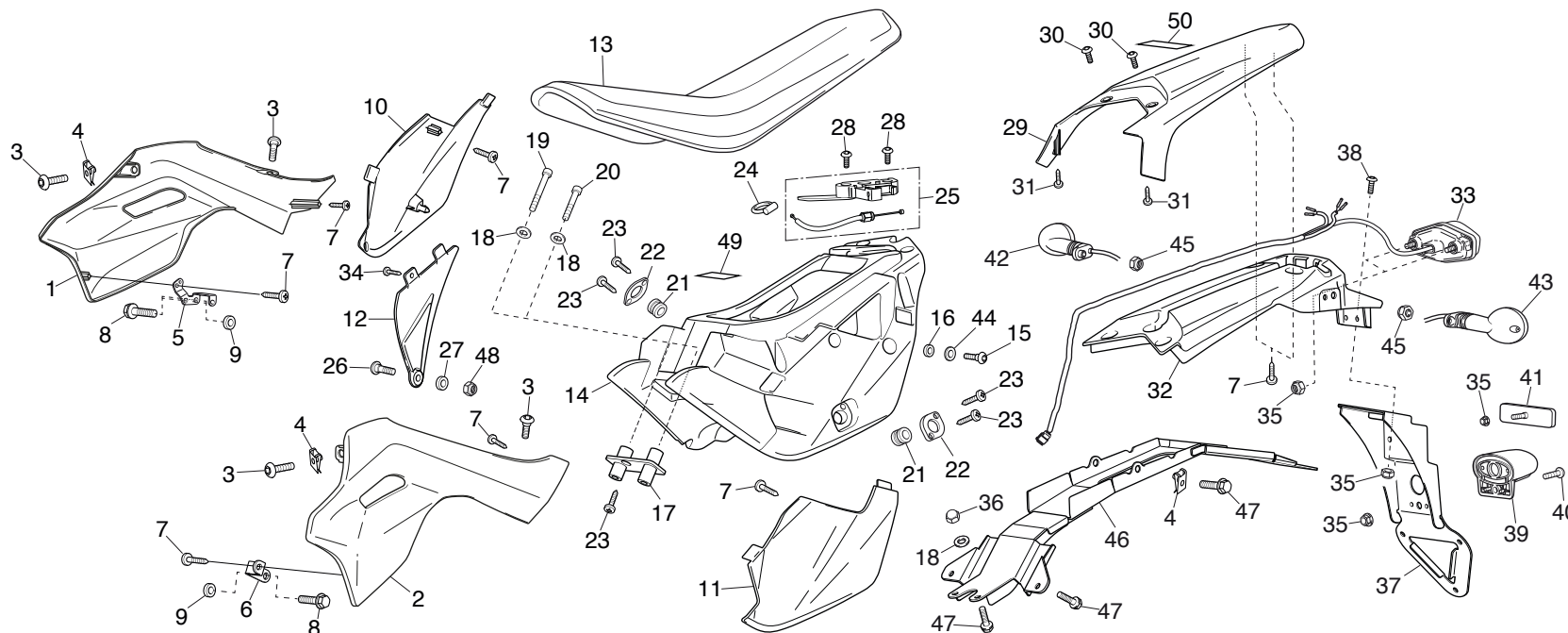


| Nº | Referencia | Descripción | Cant. | FRT | Nº | Referencia | Descripción | Cant. | FRT |
|----|---------------|---------------------------------------|-------|-----|----|----------------|----------------------------------|-------|-----|
| 1 | 64211-NN4-P80 | TAPA DELANTERA DERECHA..... | 1 | 0.1 | 17 | 77122-NN4-L80 | FIJACIÓN COFRE | 1 | — |
| 2 | 64212-NN4-P80 | TAPA DELANTERA IZQUIERDA..... | 1 | 0.1 | 18 | 91414-671-000 | ARANDELA 6,5X20..... | 6 | — |
| 3 | 90106-KY2-700 | TORNILLO 6X11..... | 4 | — | 19 | 96001-06070-00 | TORNILLO 6X70..... | 1 | — |
| 4 | 90344-VP7-PA0 | TUERCA RAPIDA | 2 | — | 20 | 96001-06050-00 | TORNILLO 6X50..... | 1 | — |
| 5 | 64207-NN4-S80 | SOPORTE TAPA DELANTERA DERECHA..... | 1 | — | 21 | 83551-GE2-000 | GOMA PROTECTORA..... | 2 | — |
| 6 | 64208-NN4-M80 | SOPORTE TAPA DELANTERA IZQUIERDA..... | 1 | — | 22 | 77116-NN4-L80 | PLACA FIJACIÓN GOMA..... | 2 | — |
| 7 | 90113-NN4-L80 | TORNILLO 4,2X13..... | 8 | — | 23 | 93913-15280 | TORNILLO 5X12..... | 5 | — |
| 8 | 90110-MBL-610 | TORNILLO 8X25..... | 4 | — | 24 | 77222-NN4-L80 | ANILLA TIRADOR..... | 1 | — |
| 9 | 64209-NN4-L80 | CASQUILLO | 4 | — | 25 | 77220-NN4-L80 | CIERRE ASIENTO..... | 1 | 0.1 |
| 10 | 64311-NN4-L80 | TALA LATERAL DERECHA | 1 | 0.1 | 26 | 90106-NN4-J10 | TORNILLO 6X23..... | 1 | — |
| 11 | 64312-NN4-L80 | TALA LATERAL IZQUIERDA | 1 | 0.1 | 27 | 90512-921-0100 | ARANDELA PLANA 6 mm | 1 | — |
| 12 | 64313-NN4-L80 | TAPA LATERAL INFERIOR DERECHA..... | 1 | — | 28 | 90116-NN4-L80 | TORNILLO 6X20..... | 2 | — |
| 13 | 77100-NN4-N80 | ASIENTO | 1 | — | 29 | 80101-NN4-L80 | GUARDABARROS TRASERO | 1 | 0.1 |
| 14 | 77115-NN4-L80 | COFRE BASE ASIENTO..... | 1 | 0.3 | 30 | 90107-NN4-P10 | TORNILLO 6X15..... | 2 | — |
| 15 | 90004-GHB-660 | TORNILLO 6X22..... | 2 | — | 31 | 90122-NN4-L80 | TORNILLO 4,2X22..... | 2 | — |
| 16 | 77119-NN4-L80 | CASQUILLO | 2 | — | 32 | 80105-NN4-L80 | SOPORTE INFERIOR MATRÍCULA | 1 | — |

Bloque N.º

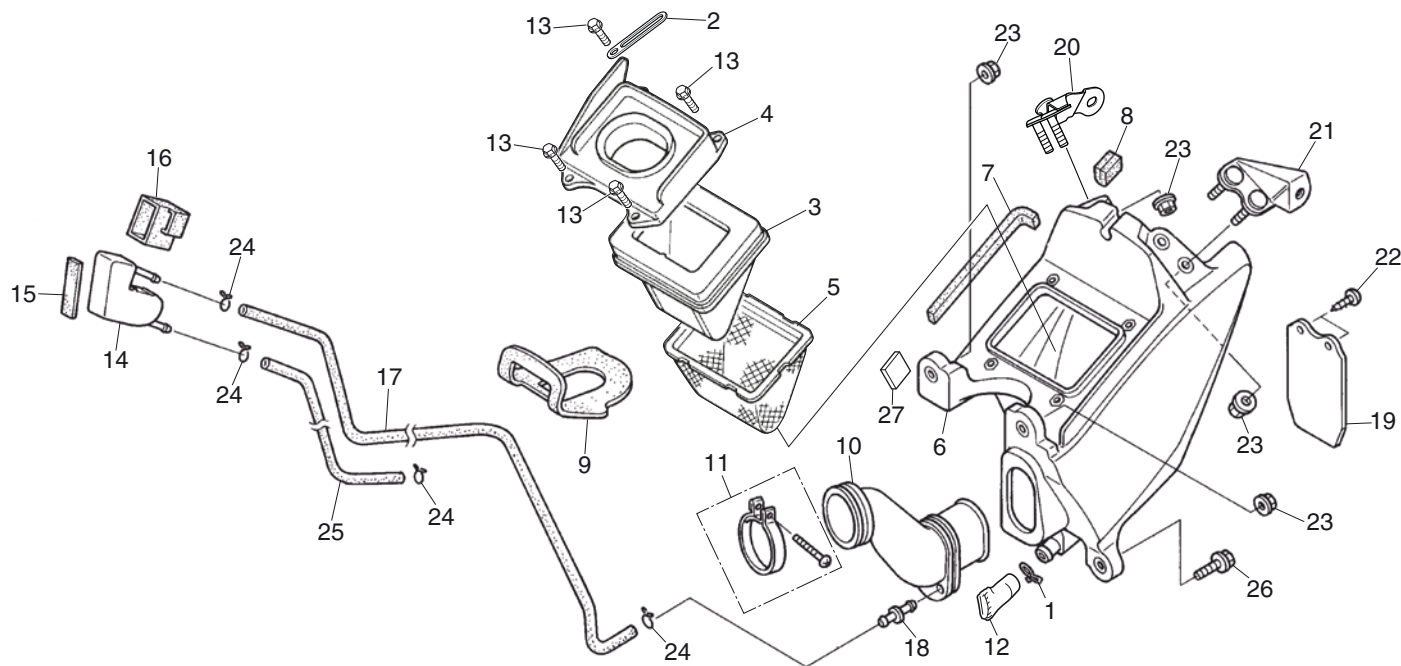
F-14

Tapas laterales
Asiento
Guardabarros trasero



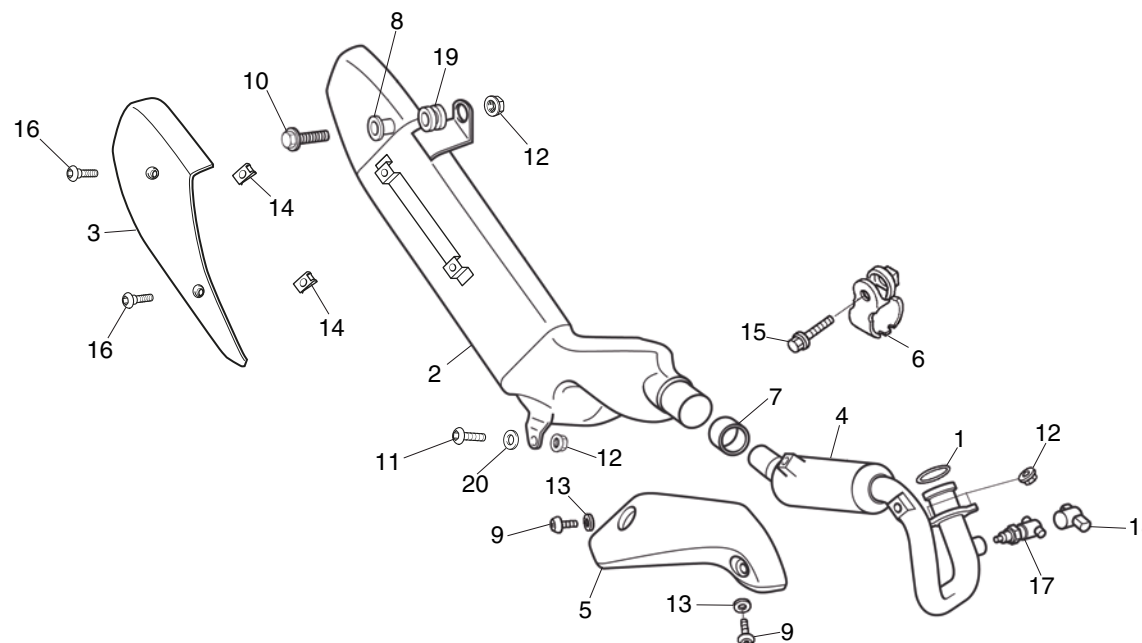
| Nº | Referencia | Descripción | Cant. | FRT | Nº | Referencia | Descripción | Cant. | FRT |
|----|------------------|--------------------------------------|-------|-----|----|---------------|-------------------------------------|-------|-----|
| 33 | 33700-NN4-L80 | PILOTO TRASERO | 1 | 0.2 | 49 | 77123-NN4-L80 | ETIQUETA DE ADVERTENCIA..... | 1 | — |
| 34 | 93913-14180 | TORNILLO 5X10..... | 1 | — | 50 | 87586-NN4-M80 | ETIQUETA SEGURIDAD E10/95+..... | 1 | — |
| 35 | 90205-NN4-J10 | TUERCA M5..... | 7 | — | | 87586-NN4-N10 | ETIQUETA SEGURIDAD E5/E10/95+ | 1 | — |
| 36 | 94021-060700SMA | TUERCA CIEGA..... | 4 | — | | | | | |
| 37 | 80126-NN4-L80 | SOPORTE MATRÍCULA..... | 1 | — | | | | | |
| 38 | 90114-NN4-L80 | TORNILLO | 3 | — | | | | | |
| 39 | 33720-NN4-L80 | LUZ MATRÍCULA..... | 1 | 0.1 | | | | | |
| 40 | 90112-NN4-L80 | TORNILLO 5X12 mm..... | 1 | — | | | | | |
| 41 | 33741-KEB-6210M1 | CATADRIÓPTICO..... | 1 | — | | | | | |
| 42 | 33600-NN4-L80 | INTERMITENTE TRASERO DERECHO | 1 | — | | | | | |
| 43 | 33650-NN4-L80 | INTERMITENTE TRASERO IZQUIERDO | 1 | — | | | | | |
| 44 | 90518-NN4-L80 | ARANDELA 6,4X18..... | 2 | — | | | | | |
| 45 | 94050-10000 | TUERCA | 2 | — | | | | | |
| 46 | 80107-NN4-L80 | SOPORTE GUARDABARROS TRASERO | 1 | 0.2 | | | | | |
| 47 | 93404-06014-07 | TORNILLO 6X14..... | 6 | — | | | | | |
| 48 | 94050-06000 | TUERCA DE REBORDE 6 mm | 1 | — | | | | | |

Bloque N.º
F-15
Filtro de aire



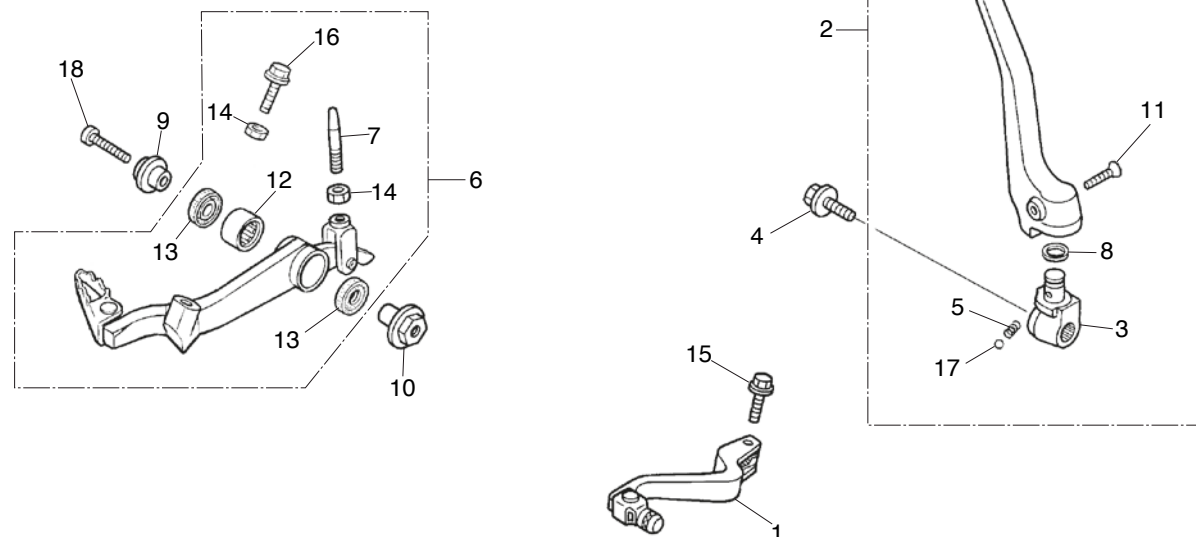
| Nº | Referencia | Descripción | Cant. | FRT | Nº | Referencia | Descripción | Cant. | FRT |
|----|---------------|---|-------|-----|----|----------------|--|-------|-----|
| 1 | 15707-634-000 | GRAPA DEL TUBO DEL RESPIRADERO | 1 | — | 17 | 17554-NN4-000 | TUBO RESPIRADERO A | 1 | — |
| 2 | 91410-KT7-000 | CLIP 4X60..... | 1 | — | 18 | 55102-166-000 | BOQUILLA DEL TUBO RESPIRADERO | 1 | — |
| 3 | 17211-NN4-P10 | FILTRO DE AIRE | 1 | 0.3 | 19 | 80110-NN3-000 | PROTECTOR..... | 1 | — |
| 4 | 17212-NN4-000 | TAPA DE LA CAJA DEL FILTRO DE AIRE..... | 1 | 0.3 | 20 | 80111-NN4-L80 | SOPORTE DER. DEL GUARDABARROS TRASERO..... | 1 | — |
| 5 | 17213-NN4-000 | REJILLA COMP..... | 1 | — | 21 | 80112-NN4-L80 | SOPORTE IZQ. DEL GUARDABARROS TRASERO..... | 1 | — |
| 6 | 17230-NN4-H00 | CAJA DEL FILTRO DE AIRE COMP..... | 1 | 0.4 | 22 | 93913-14180 | TORNILLO ROSCADO 4X10 | 2 | — |
| 7 | 17231-NN4-300 | CIERRE A DE LA CAJA DEL FILTRO DE AIRE..... | 1 | — | 23 | 94050-06000 | TUERCA DE REBORDE 6mm | 6 | — |
| 8 | 17232-NN4-300 | CIERRE B DE LA CAJA DEL FILTRO DE AIRE..... | 1 | — | 24 | 95002-02100 | PINZA DE TUBO B10 | 4 | — |
| 9 | 17236-NN4-L80 | PROTECTOR..... | 1 | — | 25 | 95005-55225-20 | TUBO 5,3X225..... | 1 | — |
| 10 | 17253-NN4-000 | TUBO DE CONEXIÓN DEL FILTRO DE AIRE | 1 | — | 26 | 95701-06025-00 | TORNILLO DE REBORDE 6X25 | 1 | — |
| 11 | 95018-50250 | BRIDA DE CONEXIÓN DEL FILTRO DE AIRE | 1 | — | 27 | 17234-NN4-300 | CIERRE C DE LA CARCASA DEL FILTRO DE AIRE..... | 1 | — |
| 12 | 17358-NN2-000 | TUBO DE DRENAJE..... | 1 | 0.1 | | | | | |
| 13 | 90108-GK1-000 | TORNILLO DE REBORDE 6X12 | 4 | — | | | | | |
| 14 | 17551-NN4-000 | CAMARA DE ACEITE | 1 | — | | | | | |
| 15 | 17552-NN4-000 | ALMOHADILLA..... | 1 | — | | | | | |
| 16 | 17553-NN4-000 | FUNDA DE GOMA..... | 1 | — | | | | | |

Bloque N.º
F-16
Silenciador del escape



| Nº | Referencia | Descripción | Cant. | FRT | Nº | Referencia | Descripción | Cant. | FRT |
|----|----------------|-----------------------------------|-------|-----|----|----------------|--------------------------|-------|-----|
| 1 | 18291-NN4-000 | JUNTA DEL TUBO DE ESCAPE | 1 | 0.3 | 17 | 36532-GFC-771 | SENSOR O2 | 1 | — |
| 2 | 18310-NN4-L80 | SILENCIADOR DEL ESCAPE COMP. | 1 | 0.4 | 18 | 18383-NN4-G10 | FUNDA SENSOR O2 | 1 | — |
| 3 | 83510-NN4-L80 | PROTECTOR DEL SILENCIADOR..... | 1 | — | 19 | 19051-KA3-830 | GOMA..... | 1 | — |
| 4 | 18320-NN4-L80 | TUBO DE ESCAPE COMP. | 1 | 0.3 | 20 | 90512-921-0100 | ARANDELA PLANA 6mm | 1 | — |
| 5 | 18323-NN4-M10 | PROTECTOR DEL TUBO DE ESCAPE..... | 1 | — | | | | | |
| 6 | 18371-KCR-000 | BRIDA..... | 1 | — | | | | | |
| 7 | 18391-HB7-000 | RELLENO DEL SILENCIADOR | 1 | 0.4 | | | | | |
| 8 | 19052-MAC-680 | CASQUILLO | 2 | — | | | | | |
| 9 | 90108-KGB-610 | TORNILLO 6X8..... | 2 | — | | | | | |
| 10 | 90115-MAS-E00 | TORNILLO ESPECIAL 6X25 | 1 | — | | | | | |
| 11 | 90106-NN4-J10 | TORNILLO 6X23..... | 1 | — | | | | | |
| 12 | 94050-06000 | TUERCA DE REBORDE 6mm | 4 | — | | | | | |
| 13 | 94101-06000 | ARANDELA PLANA 6mm | 2 | — | | | | | |
| 14 | 90320-GE2-760 | TUERCA RAPIDA | 2 | — | | | | | |
| 15 | 96300-08028-00 | TORNILLO DE REBORDE 8X28 | 1 | — | | | | | |
| 16 | 90114-MCH-000 | TORNILLO 6x15 | 2 | — | | | | | |

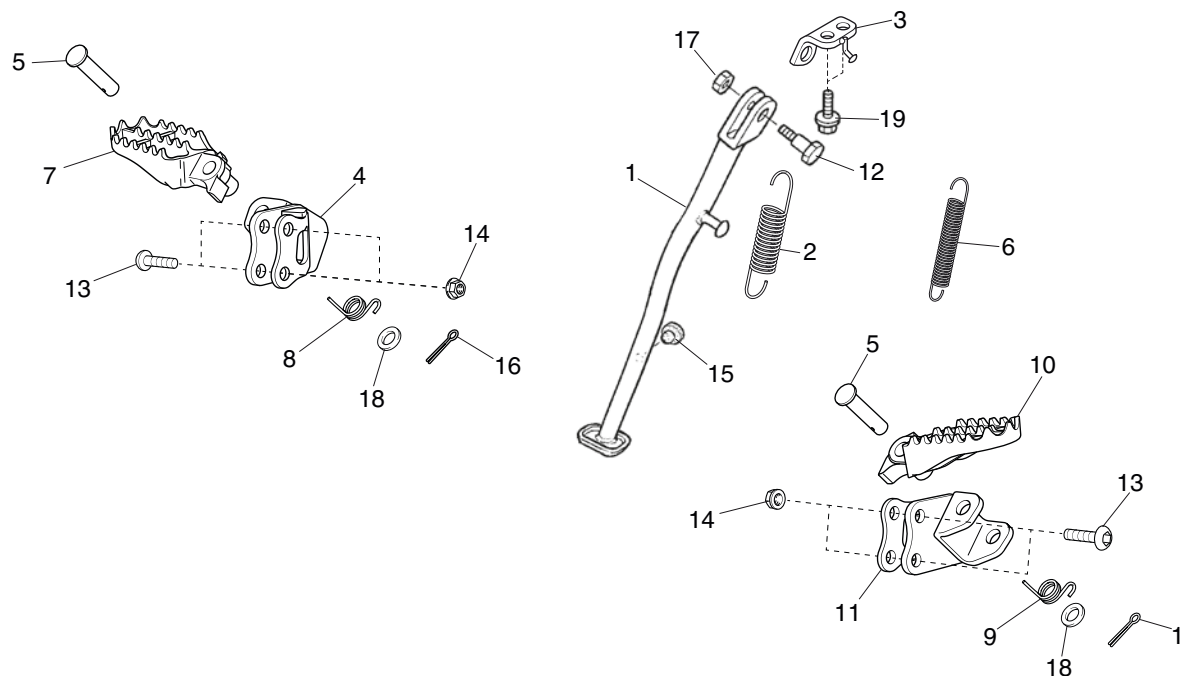
Bloque N.º
F-17
Pedal
Palanca del arranque



FR.

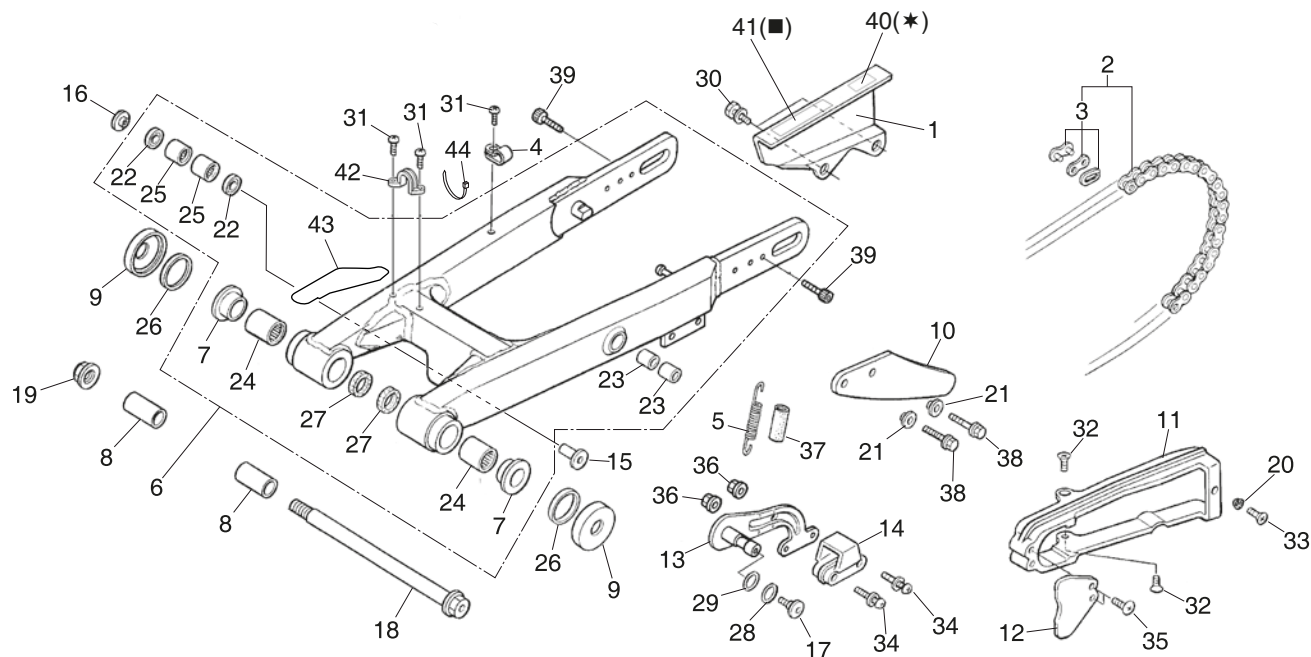
| Nº | Referencia | Descripción | Cant. | FRT | Nº | Referencia | Descripción | Cant. | FRT |
|----|----------------|---|-------|-----|----|----------------|---------------------------|-------|-----|
| 1 | 24700-NN4-L60 | PALANCA DE CAMBIO COMP. | 1 | 0.1 | 17 | 96211-08000 | BOLA DE ACERO 8 | 1 | — |
| 2 | 28300-NN4-000 | CONJ. PALANCA DE ARRANQUE | 1 | — | 18 | 96700-08032-10 | TORNILLO ALLEN 8X32 | 1 | — |
| 3 | 28302-NN4-000 | JUNTA PALANCA DE ARRANQUE | 1 | — | | | | | |
| 4 | 28306-MEN-670 | TORNILLO | 1 | — | | | | | |
| 5 | 28333-KK0-000 | MUELLE | 1 | — | | | | | |
| 6 | 46500-NN4-000 | CONJ. DE PEDAL DEL FRENO TRASERO | 1 | 0.1 | | | | | |
| 7 | 46521-NN4-000 | VARILLA DE FRENO | 1 | — | | | | | |
| 8 | 46525-KK0-003 | GUARGAPOLVOS 17X2,0X2,5 | 1 | — | | | | | |
| 9 | 46531-NN4-000 | CASQUILLO CENTRADOR A FRENO TRASERO | 1 | — | | | | | |
| 10 | 46532-NN4-000 | CASQUILLO CENTRADOR B FRENO TRASERO | 1 | — | | | | | |
| 11 | 90101-MAC-680 | TORNILLO | 1 | 0.1 | | | | | |
| 12 | 91001-GG2-003 | COJINETE DE AGUJAS 12X18X12 | 1 | — | | | | | |
| 13 | 91201-951-003 | JUNTA, 12X18X3 | 2 | — | | | | | |
| 14 | 94001-06000-0S | TUERCA HEXAGONAL 6mm | 2 | — | | | | | |
| 15 | 96001-06022-00 | TORNILLO DE REBORDE 6X22 | 1 | — | | | | | |
| 16 | 96001-06025-00 | TORNILLO DE REBORDE, 6X25 | 1 | — | | | | | |

Bloque N.º
F-18
Soporte
Estriberas



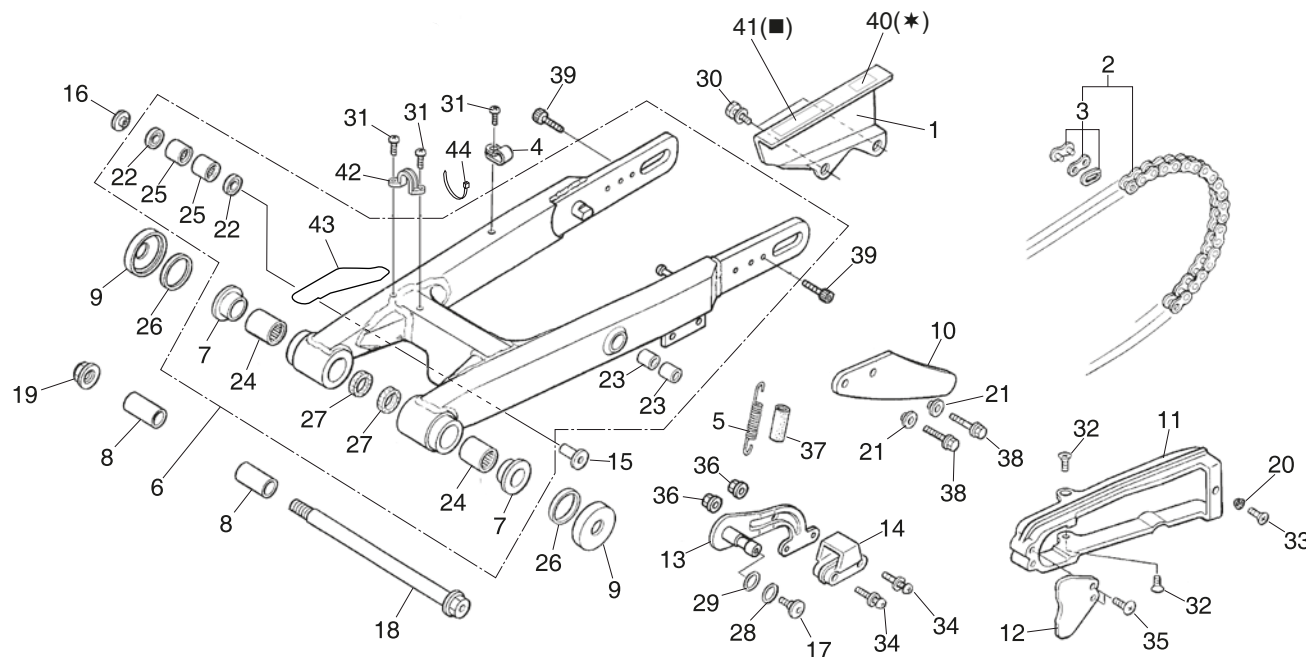
| Nº | Referencia | Descripción | Cant. | FRT | Nº | Referencia | Descripción | Cant. | FRT |
|----|---------------|---|-------|-----|----|----------------|--------------------------------|-------|-----|
| 1 | 50530-NN4-M80 | CABALLETE LATERAL NEGRO..... | 1 | 0.2 | 17 | 90203-MF9-710 | TUERCA HEXAGONAL 10MM | 1 | — |
| 2 | 50541-MBL-610 | MUELLE EXTERIOR CABALLETE LATERAL | 1 | 0.1 | 18 | 50604-NN4-L80 | ARANDELA PLANA 10MM..... | 2 | — |
| 3 | 50536-NN4-M80 | SOPORTE CABALLETE..... | 1 | — | 19 | 96300-08025-00 | TORNILLO DE REBORDE 8X25 | 2 | — |
| 4 | 50600-NN4-L80 | SOPORTE ESTRIBERA DERECHA | 1 | — | | | | | |
| 5 | 50603-NN4-L80 | PASADOR DE LA ESTRIBERA | 2 | — | | | | | |
| 6 | 50542-MBL-610 | MUELLE INTERIOR CABALLETE LATERAL..... | 1 | 0.1 | | | | | |
| 7 | 50616-NN4-L80 | ESTRIBERA DERECHA | 1 | 0.1 | | | | | |
| 8 | 50617-NN4-L80 | MUELLE DE RETORNO DERECHO | 1 | — | | | | | |
| 9 | 50618-NN4-L80 | MUELLE DE RETORNO IZQUIERDO | 1 | — | | | | | |
| 10 | 50642-NN4-L80 | ESTRIBERA IZQUIERDA | 1 | 0.1 | | | | | |
| 11 | 50700-NN4-L80 | SOPORTE ESTRIBERA IZQUIERDA | 1 | — | | | | | |
| 12 | 90108-MK6-670 | TORNILLO | 1 | — | | | | | |
| 13 | 90128-428-020 | TORNILLO ALLEN 8X33..... | 4 | — | | | | | |
| 14 | 90309-KF0-003 | TUERCA DE REBORDE 8MM | 4 | — | | | | | |
| 15 | 50354-428-000 | GOMA..... | 1 | — | | | | | |
| 16 | 94201-25250 | PASADOR DE ALETAS 2,5x25 | 2 | — | | | | | |

Bloque N.º
F-19
Basculante



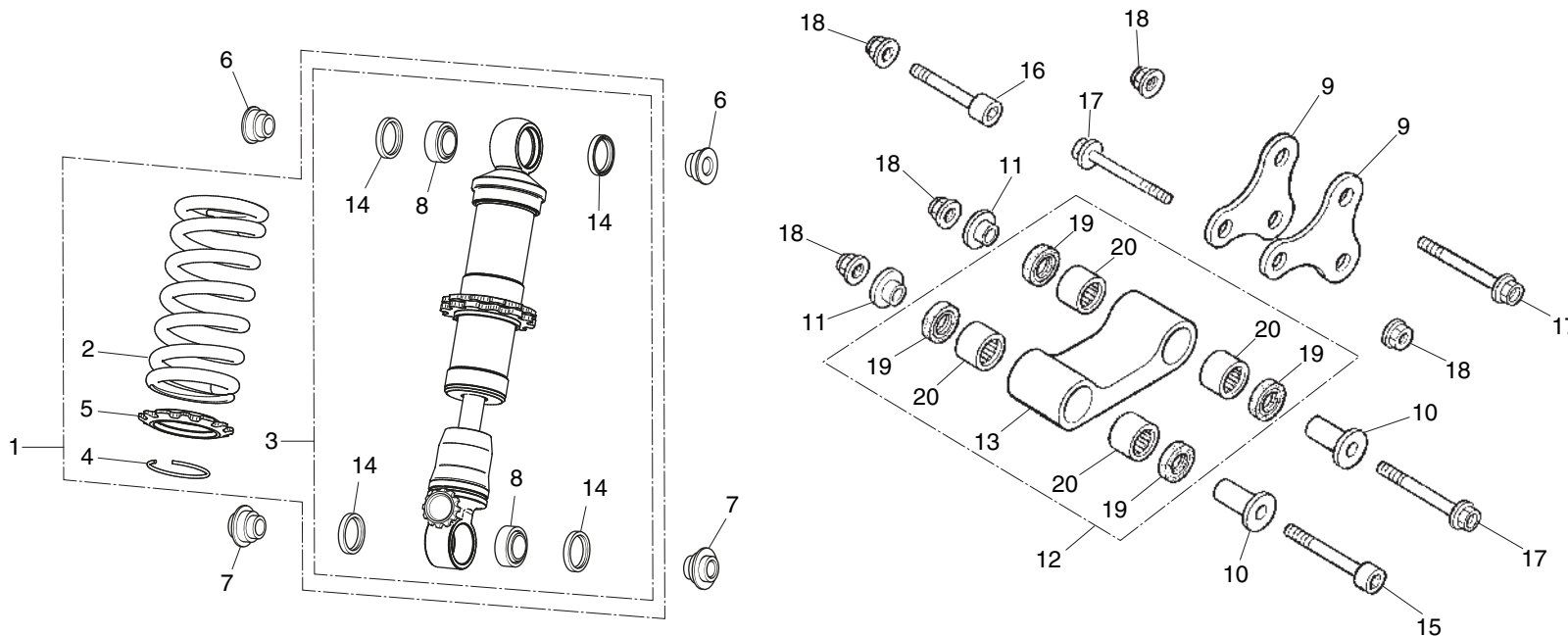
| Nº | Referencia | Descripción | Cant. | FRT | Nº | Referencia | Descripción | Cant. | FRT |
|----|---------------|--|-------|-----|----|----------------|---------------------------------------|-------|-----|
| 1 | 40510-NN3-000 | PROTECTOR DE LA CADENA DE TRANSMISIÓN | 1 | 0.2 | 17 | 90102-GM2-000 | TORNILLO TENSOR DE CADENA | 1 | — |
| 2 | 40530-NN2-000 | CADENA DE TRANSMISIÓN..... | 1 | 0.2 | 18 | 90117-NN4-000 | EJE DEL BASCULANTE | 1 | — |
| 3 | 40531-NN2-000 | JUNTA DE LA CADENA DE TRANSMISIÓN..... | 1 | 0.1 | 19 | 90201-GC4-000 | TUERCA DE REBORDE 14 mm | 1 | — |
| 4 | 90602-NN4-C10 | GRAPA DEL MANGUITO DEL FRENO TRASERO | 1 | — | 20 | 90502-NN4-000 | ARANDELA ESPECIAL..... | 1 | — |
| 5 | 46514-KY2-700 | MUELLE DE RETORNO DEL PEDAL DE FRENO..... | 1 | — | 21 | 90503-KRN-000 | ARANDELA..... | 2 | — |
| 6 | 52100-NN4-L80 | CONJUNTO DE BASCULANTE PULIDO | 1 | 1 | 22 | 91051-NN1-000 | CIERRE DEL COJINETE 15X21X3 | 2 | 0.3 |
| 7 | 52109-KA4-701 | CASQUILLO DE EMPUJE | 2 | 1.1 | 23 | 91052-NN0-000 | COJINETE DEL TENSOR DE CADENA..... | 2 | 0.3 |
| 8 | 52141-NN2-000 | CASQUILLO | 2 | 1.1 | 24 | 91071-MA0-003 | COJINETE DEL EJE DEL BASCULANTE | 2 | 1.1 |
| 9 | 52144-KA3-731 | TAPA DEL GUARDAPOLVOS | 2 | 1 | 25 | 91071-NN1-000 | COJINETE DE AGUJAS 15X21X12 | 2 | 0.3 |
| 10 | 52157-NN4-J10 | PROTECTOR DE CORONA..... | 1 | 0.1 | 26 | 91253-KA3-731 | GUARDAPOLVOS 32X36,8X8 | 2 | 1 |
| 11 | 52170-NN4-000 | DESIZADOR DE CADENA..... | 1 | 1 | 27 | 91254-KS6-003 | GUARDAPOLVOS 20X2,6X4,5 | 2 | 1 |
| 12 | 52171-NN3-000 | TAPA CORONA..... | 1 | 0.1 | 28 | 91305-422-000 | JUNTA TÓRICA, 9,8X2,4 | 1 | — |
| 13 | 52181-NN4-000 | TENSOR DE CADENA COMP. | 1 | 0.2 | 29 | 91362-ZC3-000 | JUNTA TÓRICA, 13,8X2,4 | 1 | — |
| 14 | 52182-NN3-000 | PATÍN DEL TENSOR DE CADENA..... | 1 | 0.2 | 30 | 93404-06014-00 | TORNILLO-ARANDELA 6X14..... | 2 | — |
| 15 | 52463-NN3-010 | CASQUILLO IZQ. DEL SOPORTE AMORTIGUADOR..... | 1 | — | 31 | 90104-ML7-920 | TORNILLO 5X8..... | 3 | — |
| 16 | 52464-NN3-010 | CASQUILLO DER. DEL SOPORTE AMORTIGUADOR..... | 1 | — | 32 | 93600-05012-0G | TORNILLO PLANO 5X12..... | 2 | — |

Bloque N.º
F-19
Basculante



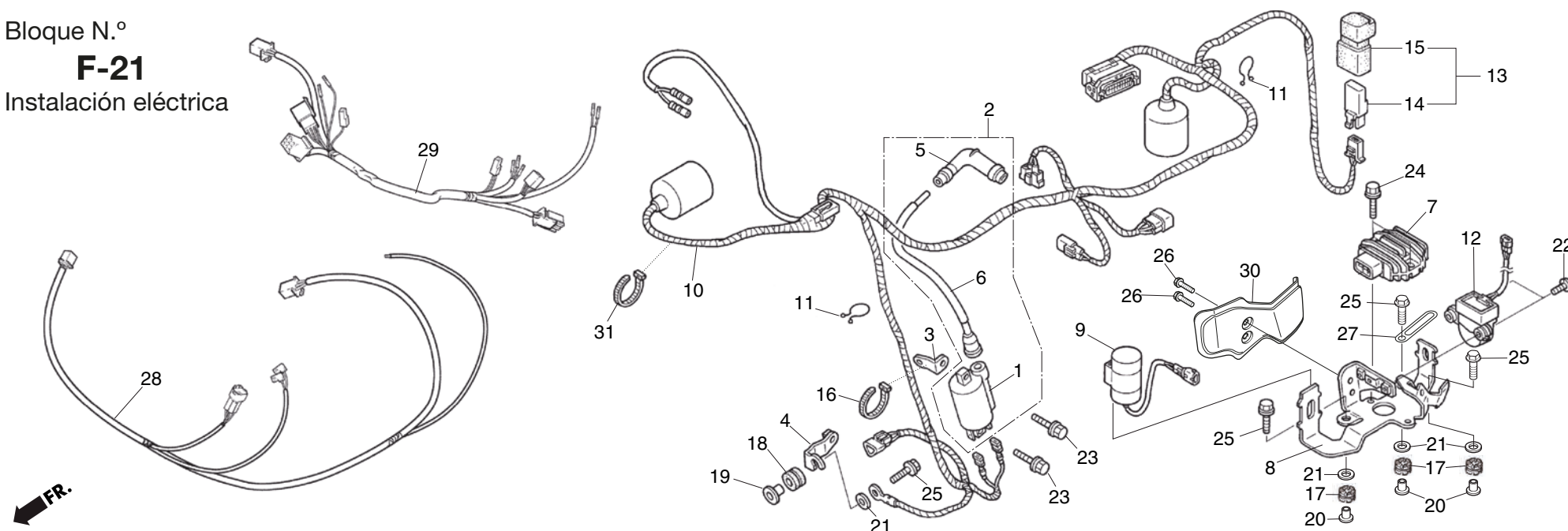
| Nº | Referencia | Descripción | Cant. | FRT | Nº | Referencia | Descripción | Cant. | FRT |
|----|----------------|--|-------|-----|----|---------------|---------------------------|-------|-----|
| 33 | 93600-05016-0G | TORNILLO PLANO 5X16..... | 1 | — | 43 | 52143-NN4-L80 | ADHESIVO BASCULANTE | 1 | — |
| 34 | 93891-05032-00 | TORNILLO 5X32..... | 2 | — | 44 | 90602-NN4-600 | BRIDA NEGRA..... | 1 | — |
| 35 | 93913-15280 | TORNILLO ROSCADO 5X12 | 2 | — | | | | | |
| 36 | 94050-05000 | TUERCA DE REBORDE 5 mm | 2 | — | | | | | |
| 37 | 95003-43004-20 | TUBO 13X15X40 | 1 | — | | | | | |
| 38 | 96001-06012-00 | TORNILLO DE REBORDE, 6X12 | 2 | — | | | | | |
| 39 | 96600-06010-10 | TORNILLO ALLEN 6X10..... | 2 | — | | | | | |
| 40 | 87507-NN4-H10 | ADHESIVO CADENA | 1 | — | | | | | |
| | | (*) Anterior al bastidor: VTDND14A?LE000120 | | | | | | | |
| 41 | 87505-NN4-L10 | ADHESIVO PRESION NEUMATICO | 1 | — | | | | | |
| | | (■) Anterior al bastidor: VTDND14A?LE000120 | | | | | | | |
| | 87505-NN4-R10 | ADHESIVO CADENA / PRESION NEUMATICO..... | 1 | — | | | | | |
| | | (■) A partir del bastidor: VTDND14A?LE000121 | | | | | | | |
| 42 | 43468-KZ3-B00 | GRAPA DEL MANGUITO DEL FRENO TRASERO | 1 | — | | | | | |

Bloque N.º
F-20
Amortiguador trasero



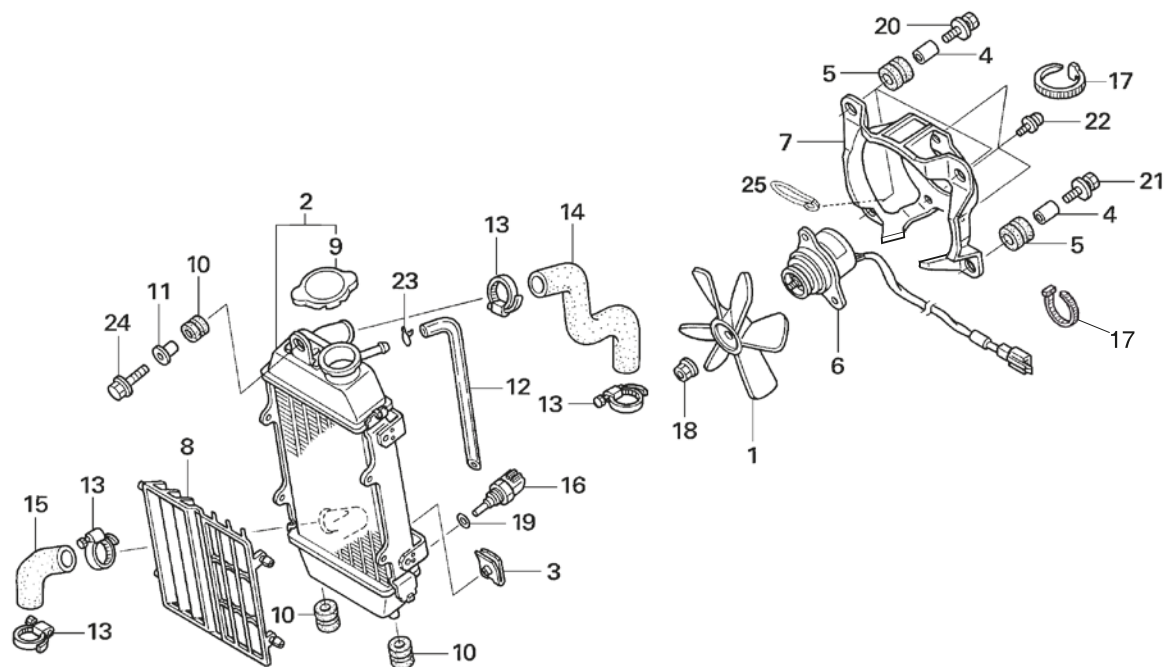
| Nº | Referencia | Descripción | Cant. | FRT | Nº | Referencia | Descripción | Cant. | FRT |
|----|---------------|---|-------|-----|----|---------------|-----------------------------------|-------|-----|
| 1 | 52400-NN4-L80 | CONJ. DE AMORTIGUADOR TRASERO..... | 1 | 0.3 | 17 | 90182-NN3-000 | TORNILLO DE REBORDE 10X57 | 3 | — |
| 2 | 52401-NN4-L80 | MUELLE DEL AMORTIGUADOR TRASERO | 1 | — | 18 | 90304-GA6-003 | TUERCA DEL EJE | 5 | — |
| 3 | 52410-NN4-L80 | AMORTIGUADOR TRASERO COMP..... | 1 | — | 19 | 91051-NN1-000 | RETÉN DEL COJINETE 15X21X3..... | 4 | 0.6 |
| 4 | 52435-NN4-J10 | ARO DE RETENCIÓN..... | 1 | — | 20 | 91071-NN1-000 | COJINETE DE AGUJAS 15X21X12 | 4 | 0.6 |
| 5 | 52459-NN4-K10 | TOPE SUJECIÓN MUELLE | 1 | — | | | | | |
| 6 | 52486-NN4-J10 | CASQUILLO SUPERIOR DEL AMORTIGUADOR..... | 2 | — | | | | | |
| 7 | 52462-NN4-J10 | CASQUILLO INFERIOR DEL AMORTIGUADOR | 2 | — | | | | | |
| 8 | 91074-NN4-J10 | COJINETE ESFÉRICO | 2 | — | | | | | |
| 9 | 52461-NN3-000 | BIELETA DEL AMORTIGUADOR | 2 | — | | | | | |
| 10 | 52463-NN3-010 | CASQUILLO IZQ. DEL SOPORTE DEL AMORTIGUADOR ... | 2 | — | | | | | |
| 11 | 52464-NN3-010 | CASQUILLO DER. DEL SOPORTE DEL AMORTIGUADOR... | 2 | — | | | | | |
| 12 | 52470-NN3-000 | CONJ. BIELETA DE CONEXIÓN DEL AMORTIGUADOR..... | 1 | 0.3 | | | | | |
| 13 | 52471-NN3-000 | BIELETA DE CONEXIÓN DEL AMORTIGUADOR..... | 1 | — | | | | | |
| 14 | 91351-NN4-J10 | GUARDAPOLVOS DEL AMORTIGUADOR..... | 4 | — | | | | | |
| 15 | 90120-NN3-000 | TORNILLO ALLEN 10X57..... | 1 | — | | | | | |
| 16 | 90121-NN4-000 | TORNILLO ALLEN 10X45..... | 1 | — | | | | | |

Bloque N.º
F-21
Instalación eléctrica



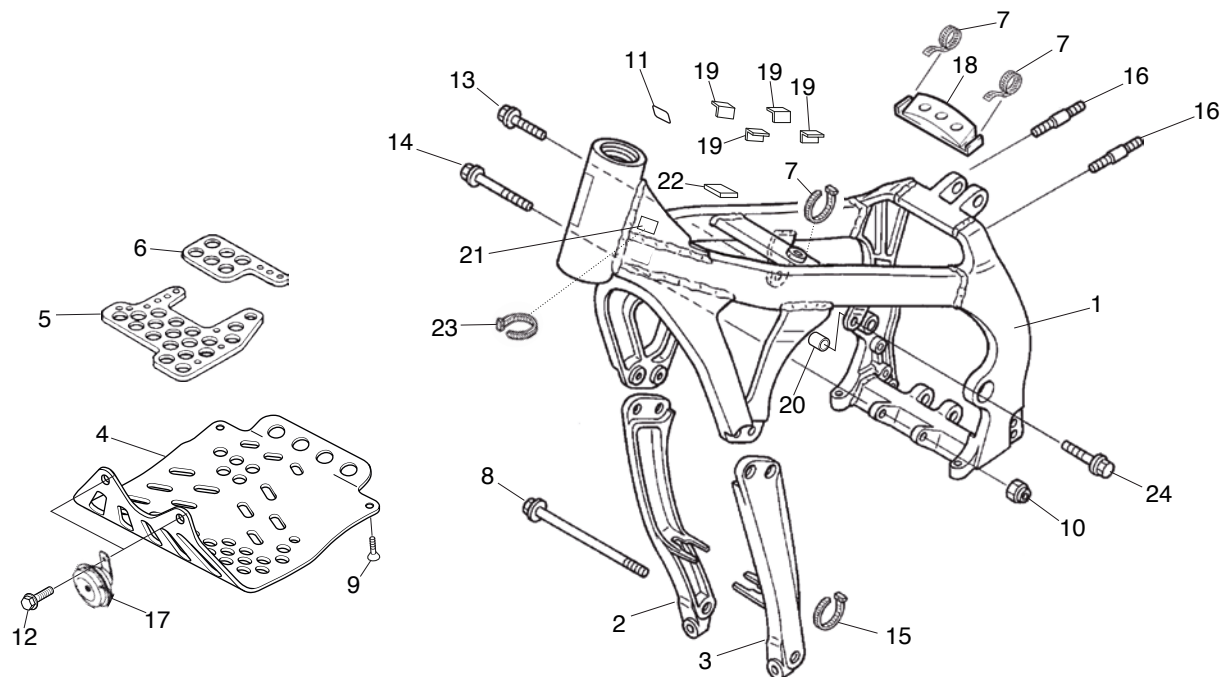
| Nº | Referencia | Descripción | Cant. | FRT | Nº | Referencia | Descripción | Cant. | FRT |
|----|---------------|---|-------|-----|----|----------------|---|-------|-----|
| 1 | 30500-ML7-013 | BOBINA DE ENCENDIDO COMP. | 1 | — | 17 | 77208-KW7-900 | SILENT-BLOCK B..... | 3 | — |
| 2 | 30510-NN4-000 | CONJ. BOBINA DE ENCENDIDO..... | 1 | 0.5 | 18 | 80101-028-940 | GOMA DE AJUSTE DE VELOCÍMETRO..... | 1 | — |
| 3 | 30513-NN4-000 | SOPORTE SUPERIOR DE LA BOBINA DE ENCENDIDO..... | 1 | — | 19 | 30507-NN4-H00 | CASQUILLO DE AJUSTE DE LA CUBIERTA..... | 1 | — |
| 4 | 30514-NN4-000 | SOPORTE INFERIOR DE LA BOBINA DE ENCENDIDO..... | 1 | — | 20 | 90501-425-000 | CASQUILLO 6,2X12..... | 3 | — |
| 5 | 30700-KA2-013 | PIPA DE BUJIA..... | 1 | — | 21 | 90525-030-000 | ARANDELA B DE SOPORTE DEL MANILLAR..... | 4 | — |
| 6 | 30731-NN4-000 | CONJUNTO DE CABLE DE ALTA TENSION..... | 1 | — | 22 | 92101-04020-0A | TORNILLO..... | 2 | — |
| 7 | 31600-NN4-003 | CONJUNTO REGULADOR/RECTIFICADOR..... | 1 | 0.8 | 23 | 96001-06018-00 | TORNILLO DE REBORDE 6X18..... | 2 | — |
| 8 | 31605-NN4-G10 | SOPORTE..... | 1 | 0.8 | 24 | 96001-06020-00 | TORNILLO DE REBORDE 6X20..... | 2 | — |
| 9 | 31700-NN4-003 | CONJ. DE UNIDAD CONDENSADOR..... | 1 | 0.8 | 25 | 96001-06022-00 | TORNILLO DE REBORDE 6X22..... | 4 | — |
| 10 | 32100-NN4-P10 | INSTALACIÓN ELÉCTRICA..... | 1 | 0.9 | 26 | 96001-0600800 | TORNILLO 6x8 mm..... | 2 | — |
| 11 | 32171-GF9-621 | CIRCLIP..... | 2 | — | 27 | 91410-KT7-000 | CLIP 4X60..... | 1 | — |
| 12 | 35160-NN4-013 | CONJ. SENSOR DEL ÁNGULO DE INCLINACIÓN..... | 1 | 0.8 | 28 | 32102-NN4-P80 | INSTALACIÓN ELÉCTRICA (CHASIS)..... | 1 | 0.7 |
| 13 | 38500-GC7-612 | CONJ. DE RELÉ DE ARRANQUE..... | 1 | 0.8 | 29 | 32101-NN4-L80 | INSTALACIÓN ELÉCTRICA (FARO)..... | 1 | 0.3 |
| 14 | 38501-GN2-014 | RELÉ DE ARRAQUE COMP. (4P)..... | 1 | — | 30 | 31606-NN4-G10 | AISLANTE SOPORTE..... | 1 | — |
| 15 | 38506-GC7-611 | GOMA PROTECTORA..... | 1 | — | 31 | 61312-NN4-D10 | BRIDA NEGRA 200 mm..... | 1 | — |
| 16 | 90602-NN4-600 | BRIDA NEGRA 150 mm..... | 1 | — | | | | | |

Bloque N.º
F-22
Radiador



| Nº | Referencia | Descripción | Cant. | FRT | Nº | Referencia | Descripción | Cant. | FRT |
|----|---------------|--|-------|-----|----|----------------|---------------------------------|-------|-----|
| 1 | 19009-KT7-000 | VENTILADOR COMP. | 1 | 0.6 | 17 | 90602-NN4-600 | BRIDA NEGRA 150mm | 2 | — |
| 2 | 19010-NN4-013 | RADIADOR COMP. | 1 | 0.6 | 18 | 90308-KM3-003 | TUERCA DENTADA 3 mm | 1 | — |
| 3 | 19014-KEA-003 | GRAPA METALICA | 4 | — | 19 | 90454-MC7-000 | ARANDELA ESPECIAL 12 mm | 1 | — |
| 4 | 19021-NN2-900 | CASQUILLO DEL PROTECTOR DEL VENTILADOR | 4 | — | 20 | 93404-06018-07 | TORNILLO-ARANDELA 6X18 | 3 | — |
| 5 | 19022-NN2-900 | GOMA DEL PROTECTOR DEL VENTILADOR | 4 | — | 21 | 93404-06020-07 | TORNILLO-ARANDELA 6X20 | 1 | — |
| 6 | 19030-NN4-003 | MOTOR DEL VENTILADOR DE REFRIGERACIÓN | 1 | 0.6 | 22 | 93891-04010-00 | TORNILLO-ARANDELA 4X10 | 3 | — |
| 7 | 19031-NN4-L10 | PROTECTOR DEL VENTILADOR | 1 | 0.6 | 23 | 95002-02100 | BRIDA C10 | 1 | — |
| 8 | 19033-NN4-000 | REJILLA DEL RADIADOR | 1 | 0.1 | 24 | 96001-06028-00 | TORNILLO DE REBORDE, 6X25 | 1 | — |
| 9 | 19037-MCA-G61 | TAPA DEL RADIADOR COMP. | 1 | 0.1 | 25 | 90601-KJ9-000 | CLIP | 1 | — |
| 10 | 19051-KA3-830 | GOMA DE SOPORTE DEL RADIADOR | 3 | — | | | | | |
| 11 | 19052-KA3-830 | CASQUILLO DE MONTAJE DEL RADIADOR | 1 | — | | | | | |
| 12 | 19111-NN4-601 | TUBO DE DRENAJE DEL RADIADOR | 1 | — | | | | | |
| 13 | 19504-KY1-003 | ABRAZADERA DEL TUBO DE AGUA D25 | 4 | — | | | | | |
| 14 | 19531-NN4-000 | TUBO DE AGUA SUPERIOR | 1 | 0.3 | | | | | |
| 15 | 19532-NN4-000 | TUBO DE AGUA INFERIOR | 1 | 0.3 | | | | | |
| 16 | 37870-NN4-003 | SENSOR DE TEMPERATURA. | 1 | 0.3 | | | | | |

Bloque N.º
F-23
Cuerpo del bastidor

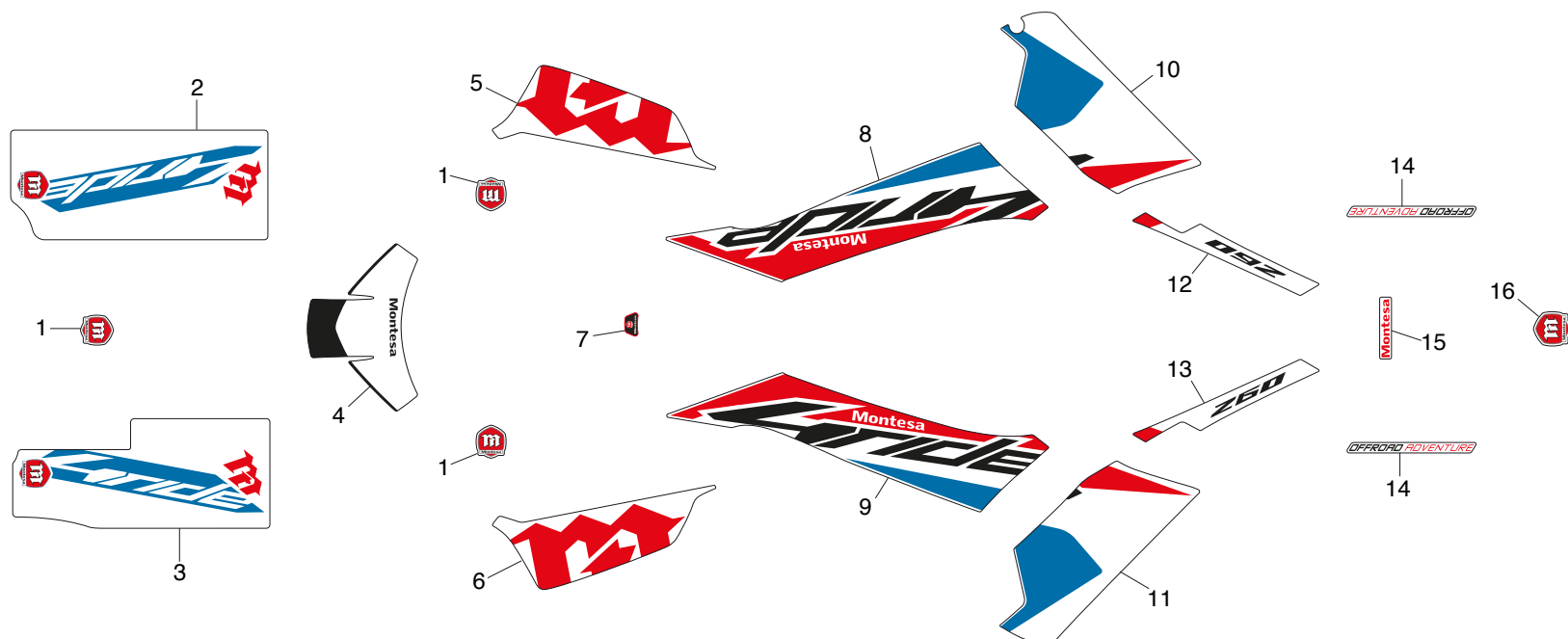


FR.

| Nº | Referencia | Descripción | Cant. | FRT | Nº | Referencia | Descripción | Cant. | FRT |
|----|----------------|--|-------|------|----|----------------|---------------------------------------|-------|-----|
| 1 | 50100-NN4-J20 | CUERPO DEL BASTIDOR COMP..... | 1 | 4.8* | 17 | 38110-NN4-C10 | BOCINA..... | 1 | — |
| 2 | 50310-NN4-H00 | COSTILLA DERECHA DEL BASTIDOR PLATA..... | 1 | 0.3 | 18 | 80121-NN4-600 | GOMA PROTECTORA..... | 1 | — |
| 3 | 50320-NN4-H00 | COSTILLA IZQUIERDA DEL BASTIDOR PLATA..... | 1 | 0.3 | 19 | 17506-NN4-000 | GOMA DEL DEPÓSITO DE COMBUSTIBLE..... | 6 | — |
| 4 | 50351-NN4-N10 | PLACA PROTECTORA CUBRE CARTER..... | 1 | 0.1 | 20 | 50343-NN3-000 | CASQUILLO SUPERIOR SOPORTE MOTOR..... | 1 | — |
| 5 | 50352-NN4-000 | GOMA A DEL CUBRE CARTER..... | 1 | — | 21 | 90604-NN4-P10 | BASE AUTO-ADHESIVA..... | 1 | — |
| 6 | 50353-NN4-000 | GOMA B DEL CUBRE CARTER..... | 1 | — | 22 | 17513-NN3-300 | PROTECTOR DEPÓSITO GASOLINA..... | 1 | — |
| 7 | 61312-NN4-D10 | BRIDA NEGRA 200 mm..... | 3 | — | 23 | 90603-NN4-C10 | BRIDA NEGRA 95 mm..... | 1 | — |
| 8 | 90119-MJ0-000 | TORNILLO DE REBORDE 10X130..... | 1 | — | 24 | 96300-08032-00 | TORNILLO DE REBORDE, 8X32..... | 1 | — |
| 9 | 90125-NN2-900 | TORNILLO PLANO 8X20..... | 2 | — | | | | | |
| 10 | 90304-GA6-003 | TUERCA DEL EJE..... | 1 | — | | | | | |
| 11 | 86150-NN4-K10 | DISTINTIVO DEL PRODUCTO..... | 1 | — | | | | | |
| 12 | 93405-08020-00 | TORNILLO-ARANDELA 8X20..... | 2 | — | | | | | |
| 13 | 96300-08018-00 | TORNILLO DE REBORDE, 8X18..... | 1 | — | | | | | |
| 14 | 96400-10085-00 | TORNILLO DE REBORDE, 10X85..... | 1 | — | | | | | |
| 15 | 90602-NN4-600 | BRIDA NEGRA 150 mm..... | 1 | — | | | | | |
| 16 | 92900-06022-0B | ESPARRAGO 2,6X22..... | 2 | — | | | | | |

* Incluye extracción e instalación de motor

Bloque N.º
F-24
Emblema
Adhesivos



| Nº | Referencia | Descripción | Cant. | FRT | Nº | Referencia | Descripción | Cant. | FRT |
|----|---------------|---|-------|-----|----|------------|-------------|-------|-----|
| 1 | 87131-NN4-P10 | EMBLEMA "M" | 3 | — | | | | | |
| 2 | 87139-NN4-P80 | ADHESIVO HORQUILLA DERECHA | 1 | — | | | | | |
| 3 | 87140-NN4-P80 | ADHESIVO HORQUILLA IZQUIERDA | 1 | — | | | | | |
| 4 | 87143-NN4-P80 | ADHESIVO CARENADO FRONTAL | 1 | — | | | | | |
| 5 | 87137-NN4-P80 | ADHESIVO "M" TAPA DELANTERA DERECHA | 1 | — | | | | | |
| 6 | 87138-NN4-P80 | ADHESIVO "M" TAPA DELANTERA IZQUIERDA | 1 | — | | | | | |
| 7 | 86150-NN4-K10 | EMBLEMA "MONTESA" | 1 | — | | | | | |
| 8 | 87132-NN4-P80 | ADHESIVO TAPA DELANTERA DERECHA..... | 1 | — | | | | | |
| 9 | 87133-NN4-P80 | ADHESIVO TAPA DELANTERA IZQUIERDA..... | 1 | — | | | | | |
| 10 | 87153-NN4-P80 | ADHESIVO TAPA LATERAL DERECHA | 1 | — | | | | | |
| 11 | 87154-NN4-P80 | ADHESIVO TAPA LATERAL IZQUIERDA | 1 | — | | | | | |
| 12 | 87149-NN4-P80 | ADHESIVO 260 TAPA LATERAL DERECHA | 1 | — | | | | | |
| 13 | 87150-NN4-P80 | ADHESIVO 260 TAPA LATERAL IZQUIERDA | 1 | — | | | | | |
| 14 | 87135-NN4-L80 | ADHESIVOS GUARDABARROS TRASERO | 2 | — | | | | | |
| 15 | 87155-NN4-N80 | EMBLEMA "MONTESA" | 1 | — | | | | | |
| 16 | 87136-NN4-L80 | EMBLEMA "M" | 1 | — | | | | | |

ÍNDICE NUMERICO 2022

| Referencia | Bloque | Nº Ref. | Referencia | Bloque | Nº Ref. | Referencia | Bloque | Nº Ref. | Referencia | Bloque | Nº Ref. |
|---------------|--------|---------|---------------|--------|---------|-----------------|--------|---------|---------------|--------|---------|
| 11000 | | | 14460-NN4-000 | E-02 | 6 | 16712-MEN -A30 | F-13 | 8 | 18000 | | |
| 11100-NN4-B00 | E-11 | 1 | 14510-NN4-000 | E-03 | 2 | | | | 18291-NN4-000 | F-16 | 1 |
| 11105-NN4-000 | E-11 | 2 | 14515-KF0-000 | E-03 | 3 | 17000 | | | 18310-NN4-L80 | F-16 | 2 |
| 11191-NN4-000 | E-11 | 3 | 14520-KRN-671 | E-03 | 4 | 17113-NN4-S80 | E-01 | 9 | 18320-NN4-L80 | F-16 | 4 |
| 11200-NN4-G00 | E-11 | 4 | 14560-MEN-671 | E-03 | 5 | 17211-NN4-P10 | F-15 | 3 | 18323-NN4-M10 | F-16 | 5 |
| 11206-NN4-000 | E-11 | 5 | 14620-NN4-000 | E-03 | 6 | 17212-NN4-000 | F-15 | 4 | 18345-MBT-610 | F-04 | 21 |
| 11330-NN4-000 | E-05 | 1 | 14711-NN4-000 | E-02 | 7 | 17213-NN4-000 | F-15 | 5 | 18371-KCR-000 | F-16 | 6 |
| 11340-NN4-010 | E-09 | 1 | 14721-NN4-000 | E-02 | 8 | 17230-NN4-H00 | F-15 | 6 | 18383-NN4-G10 | F-16 | 18 |
| 11350-NN4-000 | E-05 | 2 | 14751-NN4-000 | E-02 | 9 | 17231-NN4-300 | F-15 | 7 | 18391-HB7-000 | F-16 | 7 |
| 11352-NN4-003 | E-05 | 3 | 14752-NN4-000 | E-02 | 10 | 17232-NN4-300 | F-15 | 8 | 18601-MBW-003 | E-11 | 11 |
| 11394-NN4-000 | E-05 | 4 | 14771-KW3-900 | E-02 | 11 | 17234-NN4-300 | F-15 | 27 | | | |
| 11395-NN4-000 | E-09 | 2 | 14776-NN4-000 | E-02 | 12 | 17236-NN4-L80 | F-15 | 9 | 19000 | | |
| | | | 14781-ML0-720 | E-02 | 13 | 17253-NN4-000 | F-15 | 10 | 19009-KT7-000 | F-22 | 1 |
| 12000 | | | 15000 | | | 17358-NN2-000 | F-15 | 12 | 19010-NN4-013 | F-22 | 2 |
| 12010-NN4-000 | E-01 | 1 | 15111-NN4-000 | E-07 | 1 | 17440-NN4-S80 | F-13 | 36 | 19014-KEA-003 | F-22 | 3 |
| 12100-NN4-D00 | E-04 | 1 | 15133-NN4-000 | E-07 | 2 | 17442-NN4-S80 | F-13 | 31 | 19021-NN2-900 | F-22 | 4 |
| 12191-NN4-003 | E-04 | 2 | 15220-MEB-770 | E-09 | 3 | 17443-NN4-S80 | F-13 | 33 | 19022-NN2-900 | F-22 | 5 |
| 12203-KA5-690 | E-01 | 2 | 15331-324-000 | E-07 | 3 | 17444-NN4-S80 | F-13 | 35 | 19030-NN4-003 | F-22 | 6 |
| 12209-ML0-722 | E-02 | 1 | 15332-324-000 | E-07 | 4 | 17455-NN4-S80 | F-13 | 32 | 19031-NN4-L10 | F-22 | 7 |
| 12251-KRN-731 | E-01 | 3 | 15412-MEN-671 | E-11 | 6 | 17506-NN4-000 | F-23 | 19 | 19033-NN4-000 | F-22 | 8 |
| 12312-NN4-000 | E-01 | 4 | 15412-NN4-000 | E-11 | 7 | 17510-NN4-M80ZB | F-13 | 2 | 19037-MCA-G61 | F-22 | 9 |
| 12351-NN4-000 | E-01 | 5 | 15414-MEB-670 | E-11 | 8 | 17513-NN3-300 | F-23 | 22 | 19051-KA3-830 | F-16 | 19 |
| | | | 15421-NN4-000 | E-11 | 9 | 17519-NN4-L10 | F-13 | 15 | 19052-KA3-830 | F-22 | 10 |
| 13000 | | | 15611-KA3-710 | E-05 | 5 | 17522-NN4-M10 | F-13 | 25 | 19052-MAC-680 | F-16 | 8 |
| 13000-NN4-D00 | E-12 | 1 | 15650-NN4-000 | E-11 | 10 | 17523-NN4-G00 | F-13 | 6 | 19111-NN4-601 | F-22 | 12 |
| 13011-NN4-D00 | E-12 | 2 | 15707-634-000 | F-15 | 1 | 17524-NN4-M10 | F-13 | 24 | 19114-NN4-600 | F-13 | 18 |
| 13101-NN4-D00 | E-12 | 3 | | | | 17551-NN4-000 | F-15 | 14 | 19115-NN4-731 | E-08 | 1 |
| 13111-KRN-850 | E-12 | 4 | 16000 | | | 17552-NN4-000 | F-15 | 15 | 19215-GC4-731 | E-08 | 1 |
| 13115-147-000 | E-06 | 1 | 16016-NN4-003 | E-16 | 6 | 17553-NN4-000 | F-15 | 16 | 19221-NN4-000 | E-08 | 2 |
| 13115-KM7-700 | E-12 | 5 | 16180-ML6-671 | F-13 | 26 | 17554-NN4-000 | F-15 | 17 | 19229-NN4-000 | E-08 | 3 |
| 13331-357-000 | E-12 | 6 | 16211-NN4-000 | E-01 | 6 | 17575-MEN -A30 | F-13 | 22 | 19240-NN4-010 | E-08 | 4 |
| 13617-NN4-000 | E-12 | 7 | 16213-NN4-J10 | E-01 | 27 | 17576-MEN -A30 | F-13 | 23 | 19504-KY1-003 | F-22 | 13 |
| | | | 16215-NN4-000 | E-01 | 7 | 17621-NN4-M10 | F-13 | 10 | 19531-NN4-000 | F-22 | 14 |
| 14000 | | | 16216-MCZ-000 | E-01 | 8 | 17624-NN4-M10 | F-13 | 11 | 19532-NN4-000 | F-22 | 15 |
| 14100-NN4-D00 | E-02 | 2 | 16400-NN4-P11 | E-16 | 1 | 17625-NF4-003 | F-13 | 3 | | | |
| 14401-NN4-003 | E-03 | 1 | 16420-NN4-L10 | E-16 | 2 | 17711-SOX-931 | E-16 | 5 | 22000 | | |
| 14430-NN4-000 | E-02 | 3 | 16700-NX7-003 | F-13 | 1 | 17910-NN4-B01 | F-01 | 1 | 22100-NN4-000 | E-06 | 2 |
| 14440-NN4-000 | E-02 | 4 | 16711-MEN-A30 | F-13 | 9 | | | | 22121-NN4-000 | E-06 | 3 |
| 14450-NN4-000 | E-02 | 5 | | | | | | | 22201-KY2-000 | E-06 | 4 |

ÍNDICE NUMERICO 2022

| Referencia | Bloque | Nº Ref. | Referencia | Bloque | Nº Ref. | Referencia | Bloque | Nº Ref. | Referencia | Bloque | Nº Ref. |
|---------------|--------|---------|---------------|--------|---------|------------------|--------|---------|---------------|--------|---------|
| 22201-NN4-B00 | E-06 | 5 | 24231-NN4-000 | E-14 | 3 | 30510-NN4-000 | F-21 | 2 | 34000 | | |
| 22321-MG3-000 | E-06 | 6 | 24241-MEN-670 | E-14 | 4 | 30513-NN4-000 | F-21 | 3 | 34901-NN4-L80 | F-04 | 34 |
| 22351-NN4-000 | E-06 | 7 | 24242-MEN-670 | E-14 | 5 | 30514-NN4-000 | F-21 | 4 | 34NN4S10 | E-01 | 28 |
| 22352-NN4-000 | E-06 | 8 | 24311-NN4-000 | E-14 | 6 | 30700-KA2-013 | F-21 | 5 | 35000 | | |
| 22361-NN4-000 | E-06 | 9 | 24312-KA3-741 | E-14 | 7 | 30731-NN4-000 | F-21 | 6 | 35130-NN4-M10 | F-01 | 14 |
| 22402-NN4-000 | E-06 | 10 | 24315-HA0-000 | E-14 | 8 | 31000 | | | 35150-NN4-L10 | F-01 | 2 |
| 22403-NN4-L60 | E-06 | 20 | 24321-KZ4-620 | E-14 | 9 | 31110-NN4-003 | E-10 | 1 | 35160-NN4-013 | F-21 | 12 |
| 22863-NN3-000 | E-05 | 6 | 24322-MM4-000 | E-14 | 10 | 31120-NN4-B01 | E-10 | 2 | 35343-NN4-N10 | F-02 | 10 |
| 22864-NN3-000 | E-05 | 7 | 24324-KA3-711 | E-14 | 11 | 31121-NN4-000 | E-10 | 3 | 35350-NN4-L80 | F-11 | 11 |
| 22880-NN4-N10 | F-03 | 1 | 24325-KA3-711 | E-14 | 12 | 31600-NN4-003 | F-21 | 7 | 35350-NN4-M80 | F-02 | 8 |
| 22882-NN4-L60 | F-02 | 5 | 24326-KBH-901 | E-14 | 13 | 31605-NN4-G10 | F-21 | 8 | 35351-NN4-600 | F-02 | 9 |
| 22882-NN4-L60 | F-03 | 5 | 24328-NN4-000 | E-14 | 14 | 31606-NN4-G10 | F-21 | 30 | 35NN4S10 | E-01 | 28 |
| 22882-NN4-L60 | F-03 | 5 | 24329-KA3-740 | E-14 | 15 | 31700-NN4-003 | F-21 | 9 | 36000 | | |
| 22883-NN4-J10 | F-03 | 2 | 24430-NN4-000 | E-14 | 16 | 32000 | | | 36532-GFC-771 | F-16 | 17 |
| 22900-NN4-J11 | F-03 | 10 | 24435-KA3-710 | E-14 | 17 | 32100-NN4-P10 | F-21 | 10 | 37000 | | |
| 23000 | | | 24610-NN4-000 | E-14 | 18 | 32101-NN4-L80 | F-21 | 29 | 37105-NN4-P10 | F-04 | 39 |
| 23121-NN4-000 | E-12 | 8 | 24651-MEB-670 | E-14 | 19 | 32102-NN4-P80 | F-21 | 28 | 37200-NN4-P10 | F-04 | 17 |
| 23211-NN4-L80 | E-13 | 1 | 24652-HA0-000 | E-14 | 20 | 32103-NN4-P80 | F-13 | 19 | 37800-NN4-P80 | F-13 | 27 |
| 23221-NN4-L80 | E-13 | 2 | 24700-NN4-L60 | F-17 | 1 | 32171-GF9-621 | F-21 | 11 | 37870-NN4-003 | F-22 | 16 |
| 23225-KS6-000 | E-13 | 3 | 28000 | | | 32807-SA0-003 | F-04 | 33 | 38000 | | |
| 23411-NN4-L80 | E-13 | 4 | 28210-NN4-000 | E-15 | 1 | 32NN4S10 | E-01 | 28 | 38110-NN4-C10 | F-23 | 17 |
| 23413-NN4-000 | E-13 | 5 | 28230-NN4-000 | E-15 | 2 | 33000 | | | 38300-NN4-G10 | F-04 | 24 |
| 23421-NN4-L80 | E-13 | 6 | 28237-KZ4-A10 | E-06 | 11 | 33100-NN4-L80 | F-04 | 2 | 38500-GC7-612 | F-21 | 13 |
| 23422-GB4-770 | E-13 | 7 | 28241-KA3-710 | E-15 | 3 | 33140-NN4-L80 | F-04 | 35 | 38500-GC7-612 | F-04 | 23 |
| 23431-NN4-L80 | E-13 | 8 | 28242-KA3-710 | E-15 | 4 | 33141-NN4-L80 | F-04 | 36 | 38501-GN2-014 | F-21 | 14 |
| 23441-NN4-L80 | E-13 | 9 | 28251-NN4-000 | E-15 | 5 | 33400-NN4-L80 | F-04 | 8 | 38506-GC7-611 | F-21 | 15 |
| 23451-NN4-L80 | E-13 | 10 | 28261-KA3-710 | E-15 | 6 | 33450-NN4-L80 | F-04 | 9 | 3L000 | | |
| 23452-NN4-000 | E-13 | 11 | 28262-NN4-010 | E-15 | 7 | 33600-NN4-L80 | F-14 | 42 | 3LNN4S10 | E-01 | 28 |
| 23461-NN4-L80 | E-13 | 12 | 28263-NN4-000 | E-15 | 8 | 33650-NN4-L80 | F-14 | 43 | 3P000 | | |
| 23462-NN4-000 | E-13 | 13 | 28282-NN4-000 | E-15 | 9 | 33700-NN4-L80 | F-14 | 33 | 3PNN4S10 | E-01 | 28 |
| 23471-NN4-L80 | E-13 | 14 | 28300-NN4-000 | F-17 | 2 | 33720-NN4-L80 | F-14 | 39 | 40000 | | |
| 23481-NN4-L80 | E-13 | 15 | 28302-NN4-000 | F-17 | 3 | 33741-KEB-6210M1 | F-14 | 41 | 40510-NN3-000 | F-19 | 1 |
| 23491-NN4-L80 | E-13 | 16 | 28306-MEN-670 | F-17 | 4 | 33741-NN4-M11 | F-06 | 11 | 40530-NN2-000 | F-19 | 2 |
| 23801-NN4-000 | E-13 | 17 | 28333-KK0-000 | F-17 | 5 | 33742-NN4-M10 | F-06 | 12 | | | |
| 23811-NN4-N10 | E-09 | 19 | 30000 | | | 33743-NN4-M10 | F-06 | 13 | | | |
| 24000 | | | 30500-ML7-013 | F-21 | 1 | 33NN4S10 | E-01 | 28 | | | |
| 24211-KRN-730 | E-14 | 1 | 30507-NN4-H00 | F-21 | 19 | | | | | | |
| 24221-KRN-730 | E-14 | 2 | | | | | | | | | |

ÍNDICE NUMERICO 2022

| Referencia | Bloque | Nº Ref. | Referencia | Bloque | Nº Ref. | Referencia | Bloque | Nº Ref. | Referencia | Bloque | Nº Ref. |
|---------------|--------|---------|-----------------|--------|---------|---------------|--------|---------|---------------|--------|---------|
| 40531-NN2-000 | F-19 | 3 | 44608-NN4-J10 | F-09 | 6 | 50353-NN4-000 | F-23 | 6 | 52000 | | |
| 40544-NN4-C00 | F-12 | 1 | 44620-NN4-J10 | F-09 | 8 | 50354-428-000 | F-18 | 15 | 52100-NN4-L80 | F-19 | 6 |
| 41000 | | | 44650-NN4-P10 | F-09 | 2 | 50530-NN4-M80 | F-18 | 1 | 52109-KA4-701 | F-19 | 7 |
| 41201-NN4-J30 | F-12 | 2 | 44701-NN4-P11 | F-09 | 3 | 50536-NN4-M80 | F-18 | 3 | 52141-NN2-000 | F-19 | 8 |
| 42000 | | | 44708-NN4-J10 | F-09 | 9 | 50541-MBL-610 | F-18 | 2 | 52143-NN4-L80 | F-19 | 43 |
| 42301-NN4-P10 | F-12 | 3 | 44712-400-004 | F-09 | 13 | 50542-MBL-610 | F-18 | 6 | 52144-KA3-731 | F-19 | 9 |
| 42311-NN4-H00 | F-12 | 4 | 44715-NN4-J10 | F-09 | 10 | 50600-NN4-L80 | F-18 | 4 | 52157-NN4-J10 | F-19 | 10 |
| 42312-NN4-H00 | F-12 | 5 | 44800-NN4-J10 | F-10 | 4 | 50603-NN4-L80 | F-18 | 5 | 52170-NN4-000 | F-19 | 11 |
| 42515-NN4-P10 | F-12 | 23 | 45000 | | | 50616-NN4-L80 | F-18 | 7 | 52171-NN3-000 | F-19 | 12 |
| 42602-NN4-H20 | F-12 | 6 | 45100-NN4-N20 | F-08 | 1 | 50617-NN4-L80 | F-18 | 8 | 52181-NN4-000 | F-19 | 13 |
| 42603-NN4-J10 | F-12 | 7 | 45105-NN4-N20 | F-08 | 2 | 50618-NN4-L80 | F-18 | 9 | 52182-NN3-000 | F-19 | 14 |
| 42604-NN4-J10 | F-12 | 8 | 45108-NN4-N20 | F-08 | 4 | 50642-NN4-L80 | F-18 | 10 | 52400-NN4-L80 | F-20 | 1 |
| 42605-NN4-J10 | F-12 | 9 | 45109-NN4-N20 | F-08 | 5 | 50700-NN4-L80 | F-18 | 11 | 52401-NN4-L80 | F-20 | 2 |
| 42606-NN4-J10 | F-12 | 17 | 45120-NN3-N20 | F-08 | 3 | 51000 | | | 52410-NN4-L80 | F-20 | 3 |
| 42607-NN4-J10 | F-12 | 10 | 45125-NN4-J11 | F-02 | 13 | 51400-NN4-L80 | F-07 | 24 | 52435-NN4-J10 | F-20 | 4 |
| 42620-NN4-H00 | F-12 | 12 | 45351-NN4-L80 | F-09 | 14 | 51410-NN4-L80 | F-07 | 3 | 52459-NN4-K10 | F-20 | 5 |
| 42650-NN4-P10 | F-12 | 11 | 45352-NN4-000 | F-09 | 16 | 51412-NN4-J11 | F-07 | 14 | 52461-NN3-000 | F-20 | 9 |
| 42701-NN4-P10 | F-12 | 13 | 45468-NN2-000ZA | F-04 | 37 | 51414-NN4-J11 | F-07 | 16 | 52462-NN4-J10 | F-20 | 7 |
| 42753-NN4-J10 | F-12 | 15 | 45500-NN4-N10 | F-02 | 1 | 51415-NN4-J11 | F-07 | 15 | 52463-NN3-010 | F-19 | 15 |
| 43000 | | | 45530-NN4-J10 | F-02 | 4 | 51420-NN4-J11 | F-07 | 17 | 52463-NN3-010 | F-20 | 10 |
| 43100-NN4-L80 | F-10 | 1 | 45530-NN4-N10 | F-03 | 4 | 51421-NN4-J11 | F-07 | 20 | 52464-NN3-010 | F-19 | 16 |
| 43105-NN4-L80 | F-10 | 2 | 45540-NN4-J10 | F-02 | 2 | 51422-NN4-L10 | F-07 | 11 | 52464-NN3-010 | F-20 | 11 |
| 43120-NN4-L80 | F-10 | 3 | 46000 | | | 51425-NN4-J11 | F-07 | 13 | 52470-NN3-000 | F-20 | 12 |
| 43121-NN4-L80 | F-12 | 16 | 46500-NN4-000 | F-17 | 6 | 51430-NN4-L80 | F-07 | 21 | 52471-NN3-000 | F-20 | 13 |
| 43310-NN4-L80 | F-11 | 1 | 46514-KY2-700 | F-19 | 5 | 51437-NN4-J11 | F-07 | 22 | 52486-NN4-J10 | F-20 | 6 |
| 43352-568-003 | E-05 | 8 | 46521-NN4-000 | F-17 | 7 | 51441-NN4-J11 | F-07 | 19 | 53000 | | |
| 43353-461-771 | E-05 | 9 | 46525-KK0-003 | F-17 | 8 | 51447-NN4-J11 | F-07 | 12 | 53100-NN4-L80 | F-04 | 25 |
| 43468-KZ3-B00 | F-19 | 42 | 46531-NN4-000 | F-17 | 9 | 51450-NN4-J11 | F-07 | 1 | 53121-NN4-P10 | F-04 | 32 |
| 43500-NN4-K11 | F-11 | 2 | 46532-NN4-000 | F-17 | 10 | 51458-NN4-J11 | F-07 | 23 | 53131-NN4-J10 | F-04 | 30 |
| 43510-NN2-900 | F-11 | 3 | 50000 | | | 51500-NN4-L80 | F-07 | 25 | 53141-NN4-000 | F-01 | 3 |
| 43511-NN4-000 | F-11 | 4 | 50100-NN4-J20 | F-23 | 1 | 51501-NN4-L80 | F-07 | 6 | 53142-NN3-000 | F-01 | 4 |
| 43520-NN4-K10 | F-11 | 5 | 50310-NN4-H00 | F-23 | 2 | 51502-NN4-L80 | F-07 | 5 | 53160-NN4-000 | F-01 | 5 |
| 44000 | | | 50320-NN4-H00 | F-23 | 3 | 51510-NN4-L80 | F-07 | 4 | 53161-NN3-000 | F-01 | 6 |
| 44301-NN4-J10 | F-09 | 1 | 50343-NN3-000 | F-23 | 20 | 51520-NN4-J11 | F-07 | 9 | 53163-NN2-900 | F-01 | 7 |
| 44602-NN4-J20 | F-09 | 4 | 50351-NN4-N10 | F-23 | 4 | 51530-NN4-L80 | F-07 | 7 | 53165-NN4-J10 | F-01 | 8 |
| 44603-NN4-J10 | F-09 | 5 | 50352-NN4-000 | F-23 | 5 | 51531-NN4-J11 | F-07 | 8 | 53166-NN4-J10 | F-01 | 9 |
| | | | | | | 51541-NN4-J11 | F-07 | 10 | 53167-NN2-900 | F-01 | 10 |
| | | | | | | 51550-NN4-J11 | F-07 | 2 | 53168-NN2-900 | F-01 | 11 |

ÍNDICE NUMERICO 2022

| Referencia | Bloque | Nº Ref. | Referencia | Bloque | Nº Ref. | Referencia | Bloque | Nº Ref. | Referencia | Bloque | Nº Ref. |
|---------------|--------|---------|---------------|--------|---------|---------------|--------|---------|----------------|--------|---------|
| 53169-NN2-900 | F-01 | 12 | 64212-NN4-P80 | F-14 | 2 | 87135-NN4-L80 | F-24 | 14 | 90085-MCS-000 | E-15 | 12 |
| 53170-NN4-K20 | F-02 | 3 | 64311-NN4-L80 | F-14 | 10 | 87136-NN4-L80 | F-24 | 16 | 90088-MEB-670 | E-03 | 9 |
| 53172-NN4-J30 | F-03 | 12 | 64312-NN4-L80 | F-14 | 11 | 87137-NN4-P80 | F-24 | 5 | 90088-NN4-J10 | F-02 | 7 |
| 53173-NN4-J30 | F-03 | 13 | 64313-NN4-L80 | F-14 | 12 | 87138-NN4-P80 | F-24 | 6 | 90088-NN4-J10 | F-03 | 7 |
| 53180-NN4-J10 | F-03 | 3 | 64615-KR1-860 | F-13 | 13 | 87139-NN4-P80 | F-24 | 2 | 90089-NN4-L60 | F-02 | 6 |
| 53200-NN4-K10 | F-05 | 1 | | | | 87140-NN4-P80 | F-24 | 3 | 90089-NN4-L60 | F-03 | 6 |
| 53214-KA4-701 | F-05 | 3 | 77000 | | | 87143-NN4-P80 | F-24 | 4 | 90095-NN4 -P80 | F-13 | 28 |
| 53214-KCY-670 | F-05 | 2 | 77100-NN4-N80 | F-14 | 13 | 87149-NN4-P80 | F-24 | 12 | 90101-MAC-680 | F-17 | 11 |
| 53215-MEE-D00 | F-04 | 29 | 77115-NN4-L80 | F-14 | 14 | 87150-NN4-P80 | F-24 | 13 | 90102-GM2-000 | F-19 | 17 |
| 53229-NN4-G00 | F-05 | 4 | 77116-NN4-L80 | F-14 | 22 | 87153-NN4-P80 | F-24 | 10 | 90104-ML7-920 | F-19 | 31 |
| 53230-NN4-K10 | F-04 | 26 | 77119-NN4-L80 | F-14 | 16 | 87154-NN4-P80 | F-24 | 11 | 90105-NN4-D00 | F-12 | 18 |
| 53600-NN4-J10 | F-05 | 7 | 77122-NN4-L80 | F-14 | 17 | 87155-NN4-N80 | F-24 | 15 | 90105-NN4-D00 | F-09 | 15 |
| 55000 | | | 77123-NN4-L80 | F-14 | 49 | 87505-NN4-L10 | F-19 | 41 | 90106-KJ6-740 | F-13 | 12 |
| 55102-166-000 | F-15 | 18 | 77208-KW7-900 | F-21 | 17 | 87505-NN4-R10 | F-19 | 41 | 90106-KRN-000 | F-13 | 16 |
| | | | 77220-NN4-L80 | F-14 | 25 | 87507-NN4-H10 | F-19 | 40 | 90106-KRN-000 | F-04 | 4 |
| | | | 77222-NN4-L80 | F-14 | 24 | 87586-NN4-M80 | F-14 | 50 | 90106-KY2-700 | F-14 | 3 |
| | | | | | | 87586-NN4-N10 | F-14 | 50 | 90106-NN4-J10 | F-14 | 26 |
| 61000 | | | 80000 | | | 88000 | | | 90106-NN4-J10 | F-16 | 11 |
| 61050-NN4-P80 | F-06 | 3 | 80101-028-940 | F-21 | 18 | 88100-NN4-H11 | F-04 | 5 | 90107-NN3-000 | F-01 | 13 |
| 61100-NN4-P80 | F-06 | 1 | 80101-NN4-L80 | F-14 | 29 | | | | 90107-NN4-P10 | F-14 | 30 |
| 61101-NN4-P80 | F-06 | 2 | 80105-NN4-L80 | F-14 | 32 | 90000 | | | 90108-GK1-000 | F-15 | 13 |
| 61102-NN3-820 | F-06 | 7 | 80107-NN4-L80 | F-14 | 46 | 90001-NN4-000 | E-10 | 4 | 90108-KGB-610 | F-16 | 9 |
| 61104-357-000 | F-13 | 4 | 80110-NN3-000 | F-15 | 19 | 90002-NN4-000 | E-01 | 10 | 90108-MK6-670 | F-18 | 12 |
| 61105-NN4-J10 | F-06 | 4 | 80111-NN4-L80 | F-15 | 20 | 90003-KRN-670 | E-11 | 12 | 90110-MBL-610 | F-14 | 8 |
| 61108-NN4-L80 | F-06 | 9 | 80112-NN4-L80 | F-15 | 21 | 90004-GHB-600 | E-03 | 7 | 90112-413-000 | E-13 | 18 |
| 61310-NN4-L80 | F-04 | 1 | 80121-NN4-600 | F-23 | 18 | 90004-GHB-630 | E-03 | 8 | 90112-NN4-L80 | F-14 | 40 |
| 61312-NN4-D10 | F-21 | 31 | 80126-NN4-L80 | F-14 | 37 | 90004-GHB-660 | E-06 | 12 | 90113-NN4-L80 | F-14 | 7 |
| 61312-NN4-D10 | F-23 | 7 | 83000 | | | 90004-GHB-660 | F-14 | 15 | 90113-NN4-L80 | F-04 | 7 |
| 61313-NN4-L80 | F-04 | 12 | 83510-NN4-L80 | F-16 | 3 | 90005-896-000 | E-10 | 5 | 90114-MCH-000 | F-16 | 16 |
| 61314-NN4-L80 | F-04 | 13 | 83551-GE2-000 | F-14 | 21 | 90005-NN4-J10 | F-02 | 12 | 90114-NN4-L80 | F-14 | 38 |
| 61315-NN4-L80 | F-04 | 3 | 86000 | | | 90006-KTW-900 | F-04 | 14 | 90115-MAS-E00 | F-16 | 10 |
| 61319-NN4-P80 | F-04 | 18 | 86150-NN4-K10 | F-23 | 11 | 90012-KK3-830 | E-02 | 14 | 90115-NN4-000 | F-13 | 17 |
| 61390-NN4-C10 | F-04 | 10 | 86150-NN4-K10 | F-24 | 7 | 90013-NN4-000 | E-12 | 9 | 90116-NN4-J11 | F-07 | 18 |
| 61391-NN4-C10 | F-04 | 11 | 87000 | | | 90022-MG8-000 | E-14 | 21 | 90116-NN4-L80 | F-14 | 28 |
| 64000 | | | 87131-NN4-P10 | F-24 | 1 | 90031-NN4-000 | E-11 | 13 | 90117-NN4-000 | F-19 | 18 |
| 64207-NN4-S80 | F-14 | 5 | 87132-NN4-P80 | F-24 | 8 | 90041-NN4-000 | E-01 | 11 | 90119-MJ0-000 | F-23 | 8 |
| 64208-NN4-L80 | F-14 | 6 | 87133-NN4-P80 | F-24 | 9 | 90071-MF5-000 | E-11 | 14 | 90120-NN3-000 | F-20 | 15 |
| 64209-NN4-L80 | F-14 | 9 | | | | 90084-428-000 | E-09 | 4 | 90121-NN4-000 | F-20 | 16 |
| 64211-NN4-P80 | F-14 | 1 | | | | | | | 90122-NN4-L80 | F-14 | 31 |

ÍNDICE NUMERICO 2022

| Referencia | Bloque | Nº Ref. | Referencia | Bloque | Nº Ref. | Referencia | Bloque | Nº Ref. | Referencia | Bloque | Nº Ref. |
|----------------|--------|---------|----------------|--------|---------|---------------|--------|---------|----------------|--------|---------|
| 90124-KZ4-J40 | F-04 | 31 | 90442-397-000 | E-03 | 10 | 90602-NN4-600 | F-21 | 16 | 91071-NN1-000 | F-20 | 20 |
| 90125-NN2-900 | F-23 | 9 | 90446-357-000 | E-13 | 20 | 90602-NN4-600 | F-22 | 17 | 91074-NN4-J10 | F-20 | 8 |
| 90125-NN4-J10 | F-12 | 19 | 90446-NN4-000 | E-01 | 16 | 90602-NN4-600 | F-23 | 15 | 91201-148-003 | E-08 | 9 |
| 90128-428-020 | F-18 | 13 | 90447-KE1-000 | E-08 | 5 | 90602-NN4-600 | F-04 | 22 | 91201-951-003 | F-17 | 13 |
| 90128-KL4-000 | F-08 | 7 | 90451-155-000 | E-14 | 23 | 90602-NN4-C10 | F-19 | 4 | 91201-KS6-004 | E-11 | 28 |
| 90135-MGE-640 | F-10 | 5 | 90452-178-000 | E-15 | 10 | 90603-NN4-C10 | F-13 | 40 | 91201-MEB-671 | E-11 | 29 |
| 90145-NN4-J10 | F-03 | 8 | 90452-323-000 | E-01 | 17 | 90603-NN4-C10 | F-23 | 23 | 91202-MEB-671 | E-11 | 30 |
| 90145-NN4-J10 | F-11 | 6 | 90452-KZ4-000 | E-13 | 21 | 90604-NN4-P10 | F-13 | 39 | 91202-NN4-003 | E-09 | 9 |
| 90182-NN3-000 | F-20 | 17 | 90453-KZ4-000 | E-13 | 22 | 90604-NN4-P10 | F-23 | 21 | 91203-KA4-771 | E-11 | 31 |
| 90201-GC4-000 | F-19 | 19 | 90454-GF9-000 | E-09 | 6 | 90608-072-000 | E-06 | 17 | 91204-HB3-004 | E-11 | 32 |
| 90201-NN3-000 | E-06 | 13 | 90454-MC7-000 | F-22 | 19 | 90651-NN4-N20 | F-08 | 6 | 91205-KA3-712 | E-05 | 10 |
| 90201-NN4-000 | E-10 | 6 | 90456-333-000 | E-08 | 6 | 90658-NN4-J10 | F-03 | 11 | 91211-KA3-761 | E-08 | 10 |
| 90201-NN4-600 | F-06 | 14 | 90456-KS6-000 | E-06 | 15 | 90658-ZA0-930 | F-01 | 17 | 91253-KA3-731 | F-19 | 26 |
| 90203-MF9-710 | F-18 | 17 | 90461-444-000 | E-13 | 23 | 90751-GK1-003 | E-09 | 7 | 91254-KS6-003 | F-19 | 27 |
| 90205-NN4-J10 | F-14 | 35 | 90463-ML7-000 | E-01 | 18 | 90851-NN4-B00 | F-06 | 5 | 91302-MCA-000 | E-16 | 3 |
| 90206-250-000 | E-02 | 15 | 90463-ML7-000 | E-04 | 3 | 90901-NN4-P60 | E-11 | 18 | 91302-PA9-003 | E-11 | 33 |
| 90232-MB6-680 | E-01 | 12 | 90463-ML7-000 | E-08 | 7 | | | | 91303-377-000 | E-09 | 10 |
| 90233-MM4-000 | E-01 | 13 | 90482-567-000 | E-03 | 11 | 91000 | | | 91303-436-003 | E-01 | 19 |
| 90304-GA6-003 | F-23 | 10 | 90501-425-000 | F-21 | 20 | 91001-147-003 | E-06 | 18 | 91303-HA0-003 | E-11 | 34 |
| 90304-GA6-003 | F-20 | 18 | 90501-444-000 | E-15 | 11 | 91001-GG2-003 | F-17 | 12 | 91305-422-000 | F-19 | 28 |
| 90304-MEE-D00 | F-04 | 28 | 90501-ML3-910 | E-06 | 16 | 91001-KA3-711 | E-11 | 19 | 91305-PH7-003 | E-05 | 11 |
| 90305-NN4-P10 | F-12 | 21 | 90501-NN4-003 | E-13 | 24 | 91001-KA4-003 | E-08 | 8 | 91312-371-013 | E-05 | 12 |
| 90308-KM3-003 | F-22 | 18 | 90501-NN4-G00 | F-13 | 5 | 91001-KRN-671 | E-11 | 20 | 91312-NN3-003 | E-05 | 13 |
| 90309-KF0-003 | F-18 | 14 | 90502-NN4-000 | F-19 | 20 | 91001-KZ4-J11 | E-11 | 21 | 91316-MJ8-003 | E-11 | 35 |
| 90309-NN4-J10 | F-12 | 22 | 90503-KRN-000 | F-19 | 21 | 91002-NN4-003 | E-11 | 22 | 91320-KE1-000 | E-05 | 14 |
| 90320-GE2-760 | F-16 | 14 | 90506-NN4-C10 | F-04 | 15 | 91004-KRN-671 | E-11 | 23 | 91320-KE1-000 | E-08 | 11 |
| 90344-VP7-PA0 | F-14 | 4 | 90507-NN4-P10 | F-04 | 40 | 91004-KY4-900 | E-11 | 24 | 91351-KA3-711 | E-13 | 27 |
| 90401-KRN-670 | E-01 | 14 | 90512-921-0100 | F-14 | 27 | 91006-HA0-003 | E-11 | 25 | 91351-NN4-J10 | F-20 | 14 |
| 90402-KY4-900 | E-12 | 10 | 90512-921-0100 | F-16 | 20 | 91007-NN4-003 | E-02 | 16 | 91362-ZC3-000 | F-19 | 29 |
| 90402-NN4-000 | E-10 | 7 | 90518-NN4-L80 | F-14 | 44 | 91008-NN4-003 | E-09 | 8 | 91370-461-000 | E-02 | 17 |
| 90404-NN4-L80 | E-13 | 19 | 90525-030-000 | F-21 | 21 | 91011-KS6-003 | E-06 | 19 | 91410-KT7-000 | E-09 | 18 |
| 90428-NN4 -P80 | F-13 | 29 | 90545-NN4-J10 | F-03 | 9 | 91012-KA3-710 | E-11 | 26 | 91410-KT7-000 | F-15 | 2 |
| 90432-KF0-000 | E-06 | 14 | 90545-NN4-J10 | F-11 | 7 | 91015-425-831 | F-05 | 5 | 91410-KT7-000 | F-21 | 27 |
| 90435-HB3-000 | E-14 | 22 | 90548-NN4-J10 | F-02 | 11 | 91022-KA4-740 | E-11 | 27 | 91414-671-000 | F-14 | 18 |
| 90441-KA4-700 | E-11 | 15 | 90601-360-000 | E-13 | 25 | 91051-NN1-000 | F-19 | 22 | | | |
| 90441-KRN-670 | E-11 | 16 | 90601-KJ9-000 | F-22 | 25 | 91051-NN1-000 | F-20 | 19 | 92000 | | |
| 90441-ME9-000 | E-09 | 5 | 90602-360-000 | E-13 | 26 | 91052-NN0-000 | F-19 | 23 | 92101-04020-0A | F-21 | 22 |
| 90441-ME9-000 | E-11 | 17 | 90602-NN4-600 | F-06 | 10 | 91071-MA0-003 | F-19 | 24 | 92301-04012-0A | F-04 | 19 |
| 90441-MR1-770 | E-01 | 15 | 90602-NN4-600 | F-19 | 44 | 91071-NN1-000 | F-19 | 25 | 92900-06022-0B | F-23 | 16 |

ÍNDICE NUMERICO 2022

| Referencia | Bloque | Nº Ref. | Referencia | Bloque | Nº Ref. | Referencia | Bloque | Nº Ref. | Referencia | Bloque | Nº Ref. |
|-----------------|--------|---------|-----------------|--------|---------|----------------|--------|---------|----------------|--------|---------|
| 93000 | | | 94301-12200 | E-01 | 21 | 96001-06025-00 | E-08 | 12 | 96700-06022-00 | E-16 | 4 |
| 93301-06016-0A | E-14 | 24 | 94301-12200 | E-04 | 4 | 96001-06025-00 | F-17 | 16 | 96700-08032-10 | F-17 | 18 |
| 93404-06014-00 | F-19 | 30 | 94510-14000 | E-14 | 25 | 96001-06028-00 | E-01 | 24 | 98000 | | |
| 93404-06014-07 | F-14 | 47 | 94510-16000 | E-15 | 13 | 96001-06028-00 | E-04 | 5 | 98059-56916-00 | E-01 | 26 |
| 93404-06018-07 | F-22 | 20 | 94520-14000 | E-09 | 12 | 96001-06028-00 | E-05 | 16 | | | |
| 93404-06020-07 | F-22 | 21 | 94520-19000 | E-11 | 38 | 96001-06028-00 | E-09 | 14 | | | |
| 93405-08020-00 | F-23 | 12 | 94520-28000 | E-09 | 13 | 96001-06028-00 | F-22 | 24 | | | |
| 93500-04012-1A | F-01 | 15 | 94591-27000 | F-04 | 6 | 96001-06035-00 | E-01 | 25 | | | |
| 93600-05012-0G | F-19 | 32 | 95000 | | | 96001-06035-00 | E-05 | 17 | | | |
| 93600-05016-0G | F-19 | 33 | 95002-02080 | F-13 | 30 | 96001-06035-00 | E-09 | 15 | | | |
| 93600-06010-0H | E-11 | 36 | 95002-02100 | E-11 | 39 | 96001-06045-00 | E-11 | 41 | | | |
| 93891-04010-00 | F-22 | 22 | 95002-02100 | F-13 | 21 | 96001-06050-00 | E-08 | 13 | | | |
| 93891-05032-00 | F-19 | 34 | 95002-02100 | F-15 | 24 | 96001-06050-00 | E-09 | 16 | | | |
| 93913-14180 | F-14 | 34 | 95002-02100 | F-22 | 23 | 96001-06050-00 | F-14 | 20 | | | |
| 93913-14180 | F-15 | 22 | 95002-02129 | F-13 | 7 | 96001-06055-00 | E-05 | 18 | | | |
| 93913-14180 | F-04 | 38 | 95002-NN4-J10 | F-11 | 8 | 96001-06055-00 | E-11 | 42 | | | |
| 93913-15280 | F-14 | 23 | 95003-43004-20 | F-19 | 37 | 96001-06060-00 | E-08 | 14 | | | |
| 93913-15280 | F-19 | 35 | 95005-45300-20S | F-13 | 34 | 96001-06070-00 | E-11 | 43 | | | |
| 94000 | | | 95005-55035-20 | F-13 | 14 | 96001-06070-00 | F-14 | 19 | | | |
| 94001-06000-0S | F-17 | 14 | 95005-55225-20 | F-13 | 20 | 96001-06075-00 | E-11 | 44 | | | |
| 94021-060700SMA | F-14 | 36 | 95005-55225-20 | F-15 | 25 | 96001-06080-00 | E-11 | 45 | | | |
| 94050-05000 | F-19 | 36 | 95018-50250 | F-15 | 11 | 96001-06085-00 | E-11 | 46 | | | |
| 94050-06000 | F-13 | 38 | 95701-06025-00 | F-15 | 26 | 96100-62013-00 | E-02 | 18 | | | |
| 94050-06000 | F-14 | 48 | 96000 | | | 96150-60040-10 | F-12 | 20 | | | |
| 94050-06000 | F-15 | 23 | 96001-0600800 | F-21 | 26 | 96150-60040-10 | F-09 | 7 | | | |
| 94050-06000 | F-16 | 12 | 96001-0601200 | F-11 | 9 | 96211-08000 | F-17 | 17 | | | |
| 94050-10000 | F-14 | 45 | 96001-06012-00 | F-19 | 38 | 96220-30178 | E-07 | 5 | | | |
| 94050-10000 | F-04 | 16 | 96001-06014-00 | E-11 | 40 | 96220-40080 | E-14 | 26 | | | |
| 94101-05000 | F-06 | 6 | 96001-06014-00 | E-15 | 14 | 96300-08018-00 | F-23 | 13 | | | |
| 94101-06000 | F-16 | 13 | 96001-06014-00 | F-13 | 37 | 96300-08025-00 | F-18 | 19 | | | |
| 94102-08000 | F-18 | 18 | 96001-06018-00 | F-21 | 23 | 96300-08028-00 | F-16 | 15 | | | |
| 94103-04700 | F-04 | 20 | 96001-06020-00 | E-01 | 22 | 96300-08032-00 | F-23 | 24 | | | |
| 94111-04000 | F-01 | 16 | 96001-06020-00 | F-21 | 24 | 96300-08035-00 | E-09 | 17 | | | |
| 94201-25250 | F-18 | 16 | 96001-0602200 | F-06 | 8 | 96300-08070-00 | E-11 | 47 | | | |
| 94301-08100 | E-09 | 11 | 96001-06022-00 | E-01 | 23 | 96400-10085-00 | F-23 | 14 | | | |
| 94301-08140 | E-01 | 20 | 96001-06022-00 | F-17 | 15 | 96600-06010-10 | F-19 | 39 | | | |
| 94301-08140 | E-05 | 15 | 96001-06022-00 | F-21 | 25 | 96600-06022-00 | F-11 | 10 | | | |
| 94301-08140 | E-11 | 37 | | | | 96600-08025-10 | F-05 | 6 | | | |
| | | | | | | 96600-0802810 | F-04 | 27 | | | |

